

## Einführung

Bei diesem Produkt handelt es sich um ein Konverterkit für die Installation eines XBT GT2330 an Stelle eines XBTF032. Durch den Einsatz dieses Produkts kann das aktuelle durch das neue Modell ersetzt werden, obwohl dieses geringere Blendenausschnitt-Abmessungen aufweist.

---

## Packungsinhalt

Diese Einheit wurde sorgfältig verpackt und die Verpackung einer Qualitätskontrolle unterzogen. Sollte dennoch eines der im Lieferpaket enthaltenen Teile fehlen oder beschädigt sein, wenden Sie sich bitte an Ihren regionalen Schneider Electric-Vertriebshändler.

Prüfen Sie vor der Installation des XBT GT mit dem Blendenausschnitt-Adapter, dass alle nachstehend aufgeführten Teile vorhanden sind:

Inhalt des Lieferpakets
Blendenausschnitt-Adapter x 1
Dichtung x 1
M4-Sechskantmutter x 6 (zwei Ersatzteile)
Exklusive Montageklemme x 4

---

## Voraussetzungen

Prüfen Sie vor dem Einbau des XBT GT mit dem Blendenausschnitt-Adapter, dass die Installation folgende Anforderungen erfüllt:

Element	XBT GT2330 - Vorgegebene Werte
Schutzvorrichtung	Schutzklasse: Identisch mit IP65 (Frontseite des installierten Geräts)
Gewicht des Blendenausschnitt-Adapters	0,202 kg (0.445 lb)
Gewicht der Dichtung	0,005 kg (0.011 lb)
Außenabmessungen	B: 200 mm (7.87 in.) H: 162 mm (6.38 in.)
Farbe	Silbermetallic
Material	Stahlplatte

---

---

## Installation des XBT GT2330

Die Zahlen in Klammern entstammen der Abbildung unten.

Schritt	Aktion
1	Stellen Sie sicher, dass der XBT GT2330 (1), vier Montageklammern (5) und die feuchtigkeitsresistente Dichtung (7) vorhanden sind.
2	Vergewissern Sie sich, dass die feuchtigkeitsresistente Dichtung ordnungsgemäß am XBT GT2330 angebracht wurde.
3	Bringen Sie die Dichtung (3) ordnungsgemäß am Blendenausschnitt-Adapter (2) an.
4	Führen Sie die in Schritt 3 vorbereitete Montageeinheit in den Ausschnitt der XBTF032-Betriebsblende des Zielmodells ein, indem Sie die Gewindeseite der Platte an den vier Ecken der Blende ausrichten.
5	Vergewissern Sie sich, dass die Dichtung ordnungsgemäß ausgerichtet ist.
6	Ziehen Sie die M4-Sechskantmuttern (6) gleichmäßig bis 0,5 Nm (4.4 lb-in.) fest.
7	Befestigen Sie den XBT GT2330 (1) an dem vorbereiteten Blendenausschnitt-Adapter mithilfe der Montageklammern (5).
8	Ziehen Sie die Befestigungsschrauben der Klammern gleichmäßig bis 0,5 Nm (4.4 lb-in) fest.

## VORSICHT

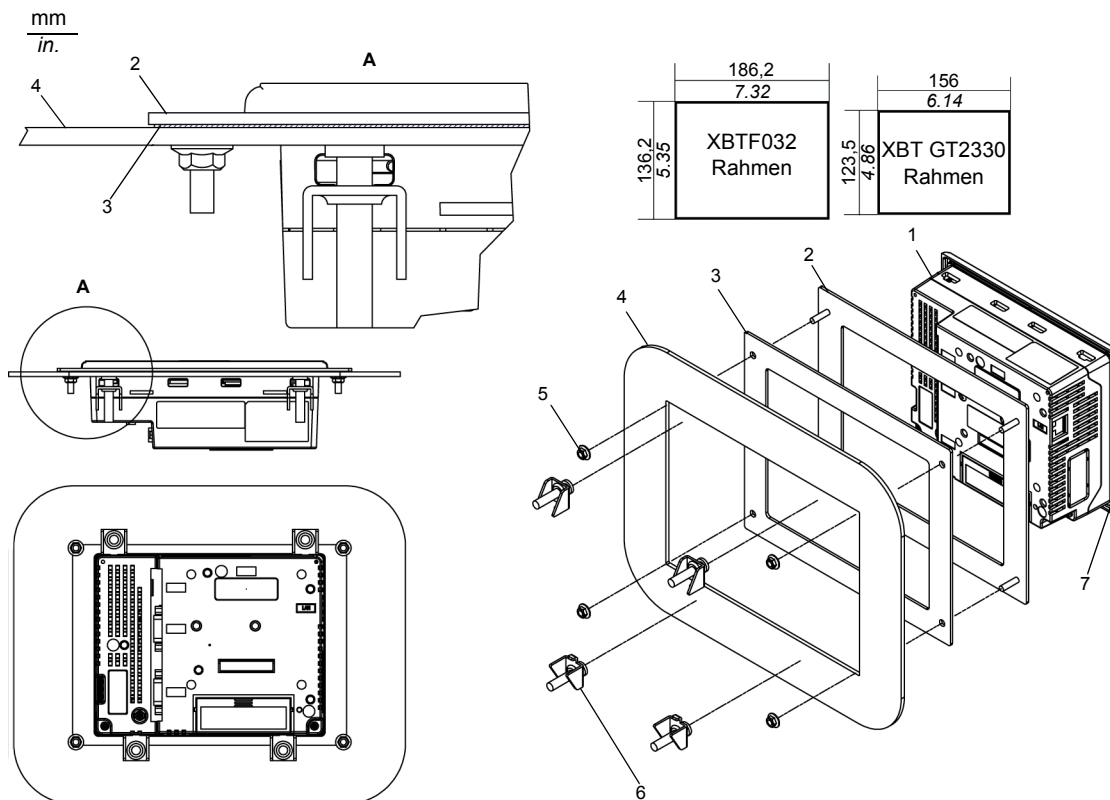
### GEFAHR EINER MATERIALBESCHÄDIGUNG

Ziehen Sie die Klemmschrauben und Sechskantmuttern mit einem Anzugsmoment von maximal 0,5 Nm (4.4 lb-in.) fest.

**Die Nichtbeachtung dieser Anweisung kann zu Körperverletzung oder Materialschäden führen!**

---

## Veranschaulichung der Installation des XBT GT2330



### Hauptgerät und Zubehör in der Abbildung

Hauptgerät und Zubehör	Element
XBT GT2330	(1)
Blendenausschnitt-Adapter	(2)
Dichtung	(3)
Blende	(4)
M4-Sechskantmutter x 4	(5)
Exklusive Montageklemme x 4	(6)
Feuchtigkeitsresistente Dichtung	(7)

