



Resi9 XE

Catalogus

se.com/be

Life Is On



Aardlekbeveiliging

Aardlekschakelaars type A



Pictogrammen voor landgoedkeuring



EN/IEC 61008-1

EN/IEC 61008-2-1

Volgens de bovenstaande normen:

Aardlekschakelaars

- Bescherming van personen tegen elektrische shock door direct contact (30 mA).
- Bescherming van installaties tegen isolatiefouten (300 mA).
- Bescherming van installaties tegen brandgevaar (300 mA).

A-type

Het A-type detecteert zuivere sinusoidale en pulserende gelijkstroomlekstromen. Het is verplicht voor beveiliging van:

- Elektronisch apparaat van klasse I: wasmachine, vaatwasser, kookplaat, droger.

1P+N types

- 300 mA product geleverd met verzegelbaar schroefafschermingstoebehoren.

3P en 3P+N types

- Compact formaat in 3 modules van 18 mm
- Geleverd met gele flap die de voedingsklemmen aangeeft en verzegelbaar zonder toebehoren.

Type	Spanning (U _e) (V AC)	Gevoeligheid (mA)	Ampere (A)	Referentie 	Breedte 9 mm modules			
1P+N 	230	30	40	R9RA1240	4			
			63	R9RA1263				
		300	40	R9RA4240 (*)				
			63	R9RA4263 (*)				
3P 	230	30	40	R9RA1340	6			
			63	R9RA1363				
		300	40	R9RA4340				
			63	R9RA4363				
		3P+N 	400	30		40	R9RA1440	6
						63	R9RA1463	
300	40			R9RA4440				
			63	R9RA4463				

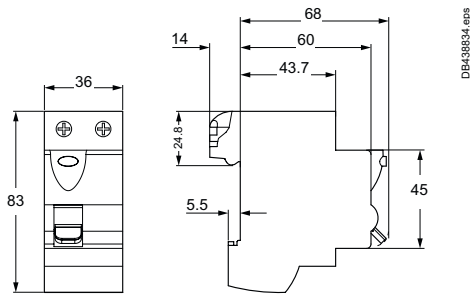
(*) Geleverd met schroefafschermingstoebehoren

Aardlekbeveiliging

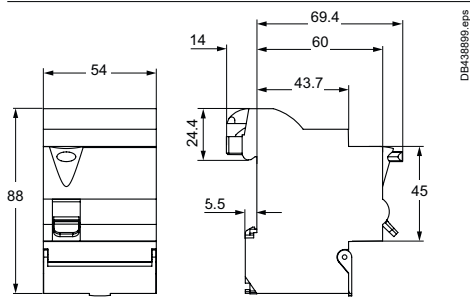
Aardlekschakelaars type A



Afmetingen (mm)



1P+N



3P - 3P+N

Technische gegevens

Voornaamste karakteristieken

Nominale bedrijfsspanning (Ue)	1P+N	230 V AC, +10 %, -15 %
	3P	
	3P+N	400 V AC, +10 %, -15 %
Nominale isolatiespanning (Ui)		440 V
Netwerkfrequentie		50 Hz
Volgens de norm EN 61008-2-1		
Inschakel- en onderbrekingsvermogen (Im/IΔm)	40 A	500 A
	63 A	630 A
Overstroomweerstand (8/20 μs) zonder uitschakelen		3 kA

Bijkomende karakteristieken

Huidige nominale voorwaardelijke kortsluiting (Inc.)	1P+N met zekering gG	In = 40 A	3000 A
	3P	50 A	
	3P+N	In = 63 A	
	1P+N	100 A	
	3P	In = 63 A	
	3P+N	80 A	
Uithoudingsvermogen (O-C)	Mechanisch		2000 cycli
	Elektrisch		2000 cycli
Beschermingsgraad (IEC 60529)	Enkel apparaat		IP20
Tropicalisatie (IEC600682-30)			Behandeling 2 (relatieve vochtigheid 95% op 55°C)
Omgevingstemperatuur tijdens bedrijf			-25 °C tot 40 °C
Omgevingstemperatuur voor opslag			-40 °C tot 80 °C

Gewicht (g)

1P+N	185
3P	207
3P+N	226

Aansluiting

	Aantrek-koppel	Koperen kabels	
		Stijf	Soepel of met huls
	1P+N	3.5 N.m	1 tot 25 mm ²
	3P / 3P+N	2 N.m	1 tot 16 mm ²

■ Aansluiting via kabels (volgens EN 50027).

Stroomkringbeveiliging

Vermogenschakelaars

3000 A



IEC/EN 60898-1

Volgens de bovenstaande norm

Vermogenschakelaars

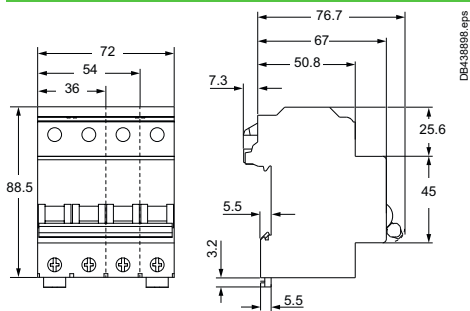
Vermogenschakelaars combineren de volgende functies:

- stroomkringbeveiliging tegen kortsluitstromen
- stroomkringbeveiliging tegen overbelastingsstromen.



Type	Spanning (Ue) (V AC)	Ampere (A)	Referentie	Breedte
			C curve	9 mm modules
2P 	230	6	R9FEC206	4
		10	R9FEC210	
		16	R9FEC216	
		20	R9FEC220	
		25	R9FEC225	
		32	R9FEC232	
3P 	400	16	R9FEC316	6
		20	R9FEC320	
		25	R9FEC325	
		32	R9FEC332	
3P+N 	400	16	R9FEC416	8
		20	R9FEC420	
		25	R9FEC425	
		32	R9FEC432	

Afmetingen (mm)



Technische gegevens

Voornaamste karakteristieken		
Bedrijfsfrequentie	50/60 Hz	
Magnetisch uitschakelen	Tussen 5 en 10 In	
Volgens de norm IEC/EN 60898-1		
Beperkingsklasse	3	
Onderbrekingsvermogen (Icn)	3000 A	
Nominaal maak- en breekvermogen van een afzonderlijke pool (Icn1)	Icn1 = Icn	
Bijkomende karakteristieken		
Isolatiespanning (Ui)	440 V AC	
Uithoudingsvermogen (O-C)	Mechanisch	20000 cycli
	Elektrisch	10000 cycli
Beschermingsgraad(IEC 60529)	Apparaat in modulaire kast	IP40 Isolatieklasse II

Gewicht (g)

2P		208
3P	16 tot 25 A	309
	32 A	351
3P+N	16 tot 25 A	412
	32 A	468

Aansluiting

Type	Ampere	Aantrek- koppel	Koperen kabels				
			Stijf	Soepel of met huls			
	DB438832 eps PZ2 5.5 mm						
			2P	6 tot 32 A	2 N.m	1 tot 25 mm ²	1 tot 16 mm ²
			3P / 3P+N	10 tot 25 A 32 A	2 N.m 3.5 N.m	1 tot 25 mm ²	1 tot 16 mm ² 1 tot 25 mm ²

- Aansluiting via kabels (volgens EN 50027).

Distributie

Verdeelmodules



CE

IEC/EN 60898-1

Volgens de bovenstaande norm:

Horizontale distributie

■ XE verdeelmodules maken een veilige en schroefloze stroomaansluiting van Resi9 XE apparaten mogelijk

Samenstelling van het aanbod

- In de versie 1P+N bestaat het aanbod uit twee varianten:
 - één variant met connectoren die kunnen worden gebruikt om de verdeelmodule te voeden en/of als aansluiting voor kabeluitvoer om een tweede verdeelmodule te voeden met connectoren of een ander schroeftype apparaat dat in de kast is geïnstalleerd.
 - een variant zonder connector voor gebruik met alleen een hoofd van een groep apparaat...
- In 3P en 3P+N versies: de verdeelmodules bevatten twee geïntegreerde aansluitingen om de plugin verticale distributie te installeren. Deze aansluitingen maken het mogelijk om de verdeelmodule, een tweede verdeelmodule of een ander in de kast geïnstalleerd schroeftype apparaat te voeden.

Verticale distributie

- De verticale kabelgoot zorgt voor een efficiënte verdeling van de voeding tussen de rijen.
- Eén variant met geïntegreerde aansluitingen bovenaan en onderaan de rail, aangepast aan de afstand van 150 mm om een horizontale distributiemodule van een andere te voeden.
- Eén variant met een uitgang aan de bovenkant en een vrije kabel aan de onderkant om een schroefapparaat te voeden dat in de kast is geïnstalleerd (bijv. RCCB 30mA).



1P+N met geïntegreerde kabelconnector



1P+N zonder connector



3P+N met connector voor verticale distributie



3P+N met connector boven-onder

3P met kabelconnector

3P+N met kabelconnector

Horizontale distributie

Type	Referentie		Breedte
1P+N	met kabelconnector	zonder connector	9 mm modules
8 modules	R9XEC608	R9XES608	16
10 modules	-	R9XES610	20
13 modules	R9XEC613	R9XES613	26
18 modules	R9XEC618	-	36
3P	met connector voor verticale distributie		9 mm modules
18 modules	R9XEC318		36
24 modules	R9XEC324		48
3P+N	met connector voor verticale distributie		9 mm modules
12 modules	R9XEC712		24
18 modules	R9XEC718		36
24 modules	R9XEC724		48

Verticale distributie

Type	Referentie	
	3P	3P+N
met connector boven-onder	R9XEV3CN	R9XEV7CN
met kabelconnector	R9XEV3CB	R9XEV7CB

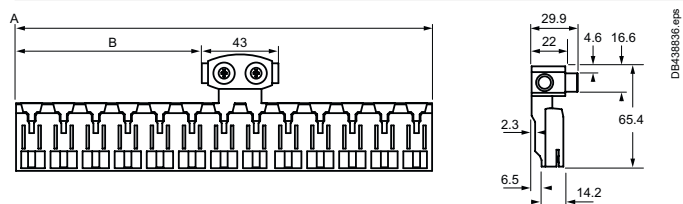


Technische gegevens

Bedrijfsstroom bij 40°C (Ie)		63 A
Nominale isolatiespanning	1P+N	250 V AC
	3P	250 V AC
	3P+N	500 V AC
Kortsluitstroom		Compatibel met het uitschakelvermogen van Schneider Electric Resi9 XE-automaten
Installatie		Op 35 mm DIN-rail met Resi9 XE-montage

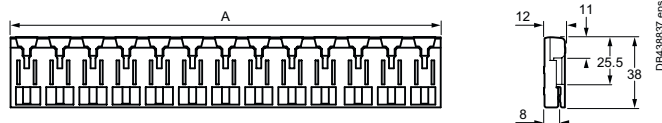
Afmetingen (mm)

Horizontale verdeelmodule 1P+N met connector



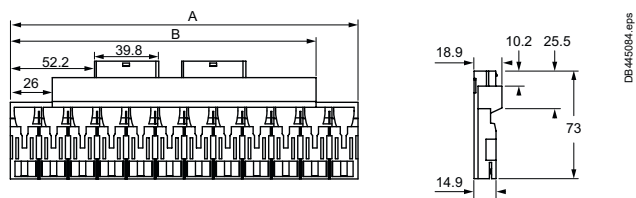
8 modules	A = 144,	B = 50
13 modules	A = 234,	B = 104
18 modules	A = 323,	B = 104

Horizontale verdeelmodule 1P+N zonder connector



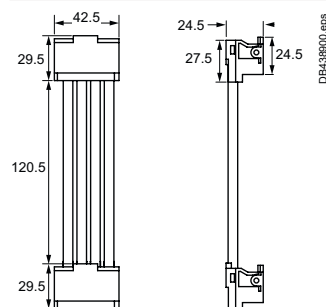
8 modules	A = 144
10 modules	A = 180
13 modules	A = 234

Horizontale verdeelmodule met connector voor verticale distributie

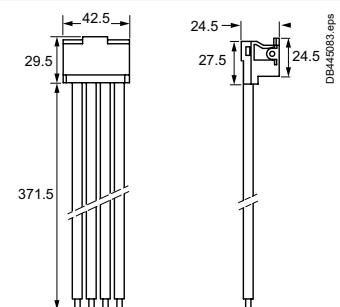


12 modules	A = 215.5	B = 189.5
18 modules	A = 323.5	B = 297.5
24 modules	A = 431.5	B = 405.5

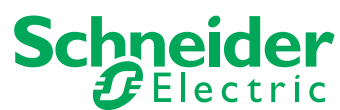
Verticale verdeelmodule met connector boven-onder



Verticale verdeelmodule met kabelconnector



Life Is  On



Schneider Electric nv/sa

Dieweg 3
B-1180 Bruxelles/Brussel
+32 (0)2 620 80 81 (FR)
+32 (0)2 620 80 85 (NL)
customer-service.be@schneider-electric.com
www.se.com/be

BTW: BE 0451.362.180
RPM Bruxelles/RPR Brussel
ING: 310-1110264-88
IBAN: BE 56 3101 1102 6488
SWIFT BIC: BBRU BE BB

De in dit document beschreven producten kunnen ten allen tijde veranderingen of wijzigingen ondergaan op technisch gebied dan wel op de manier waarop ze worden behandeld of gebruikt. Hun beschrijving kan geenszins contractueel worden beschouwd.