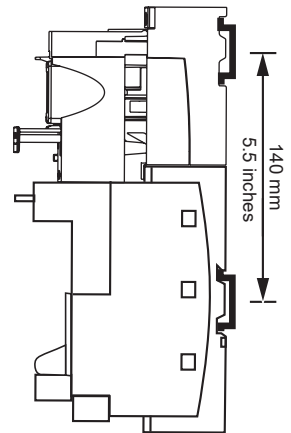
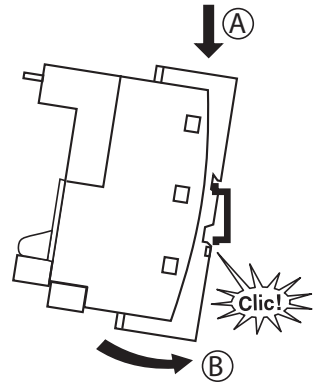
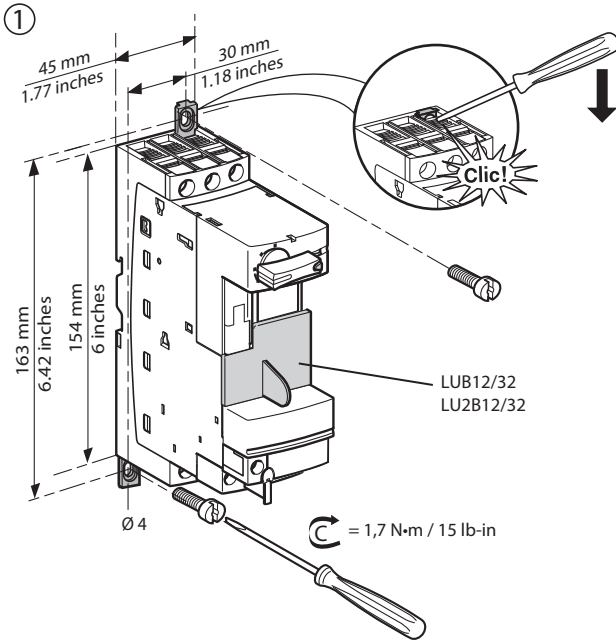


LUALB1/LUALF1



⚠ DANGER / PELIGRO / DANGER

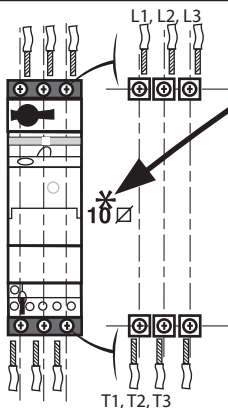
HAZARD OF ELECTRIC SHOCK, EXPLOSION, OR ARC FLASH

Turn off all power supplying this equipment before working on it. Failure to follow these instructions will result in death or serious injury.

PELIGRO DE DESCARGA ELÉCTRICA, EXPLOSIÓN O DESTELLO POR ARQUEO
Desenergice el equipo antes de realizar cualquier trabajo en él.
El incumplimiento de estas instrucciones podrá causar la muerte o lesiones serias.



RISQUE D'ÉLECTROCUTION, D'EXPLOSION OU D'ÉCLAIR D'ARC
Coupez toutes les alimentations de l'équipement avant toute intervention.
Le non-respect de ces instructions peut engendrer la mort ou des blessures graves.



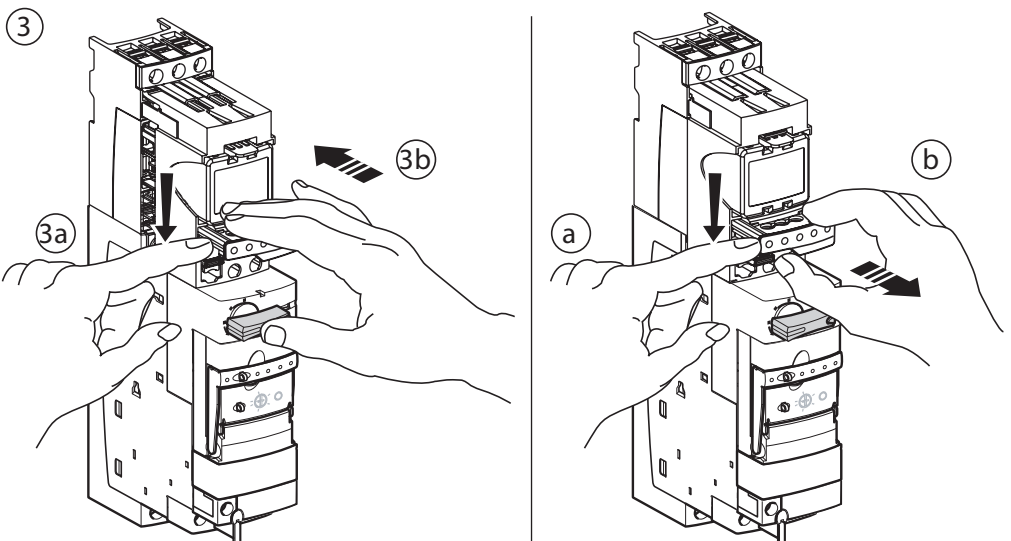
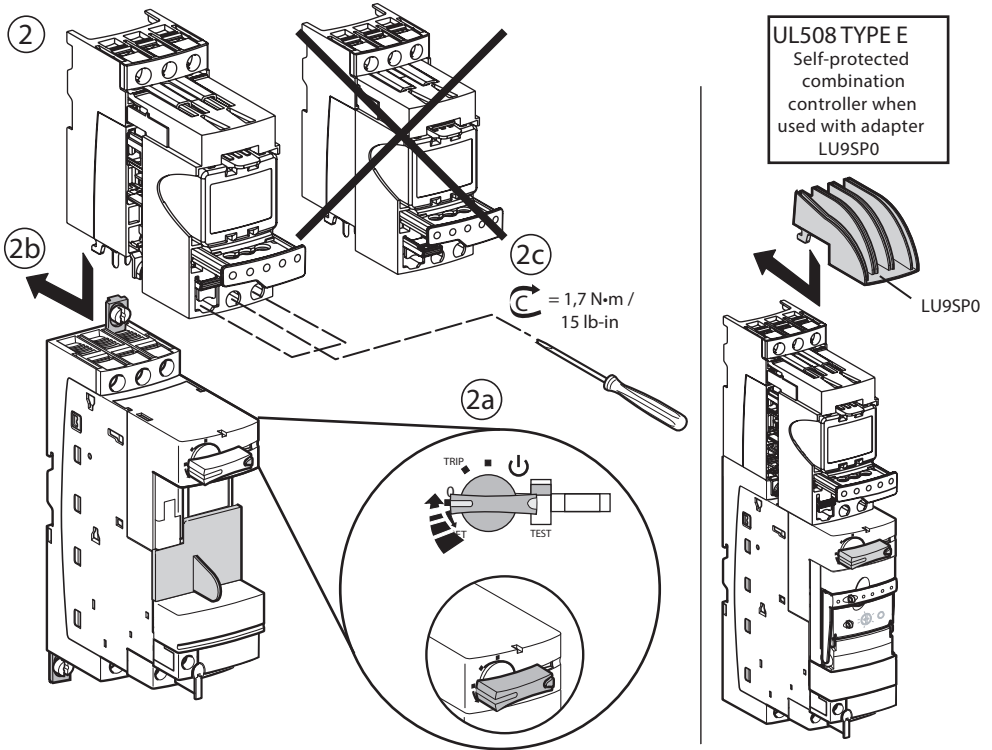
	mm ²	mm ²	mm ²	mm ²	mm ²	mm ²	L ↓ ↑	Ø	N·m lb·in	mm
	1...6	1...6	1,5...10*	1,5...6	1...10*	1...6	10 mm 3/8 in.	Ø 6,35 Phillips N° 2	1,7 15	Ø 4
	0,34... 1,5	0,75... 1,5	0,75... 1,5	0,75... 1,5	0,75... 1,5	0,75... 1,5	8 mm 5/16 in.	Ø 5 Phillips N° 1	0,8...1,2 10	Ø 3

AWG 18 = 0,82 mm² AWG 16 = 1,31 mm² AWG 14 = 2,08 mm² AWG 8 = 8,37 mm²

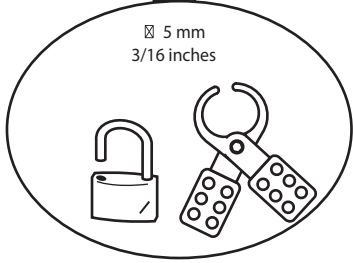
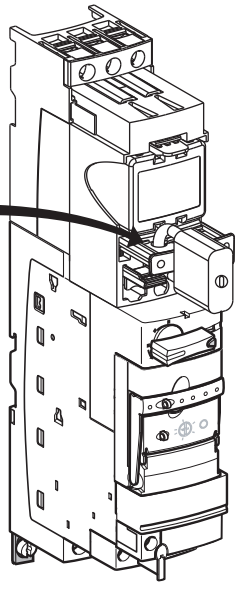
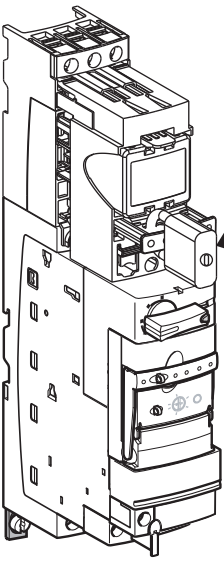
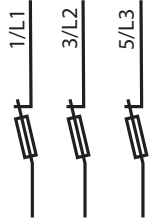
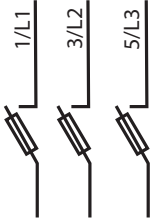
Schneider
Electric

30072-450-69
Rev.03, 12/2020

LUALB1/LUALF1



LUALB1/LUALF1



≤ 70 °C (158 °F) / ≤ 32 A



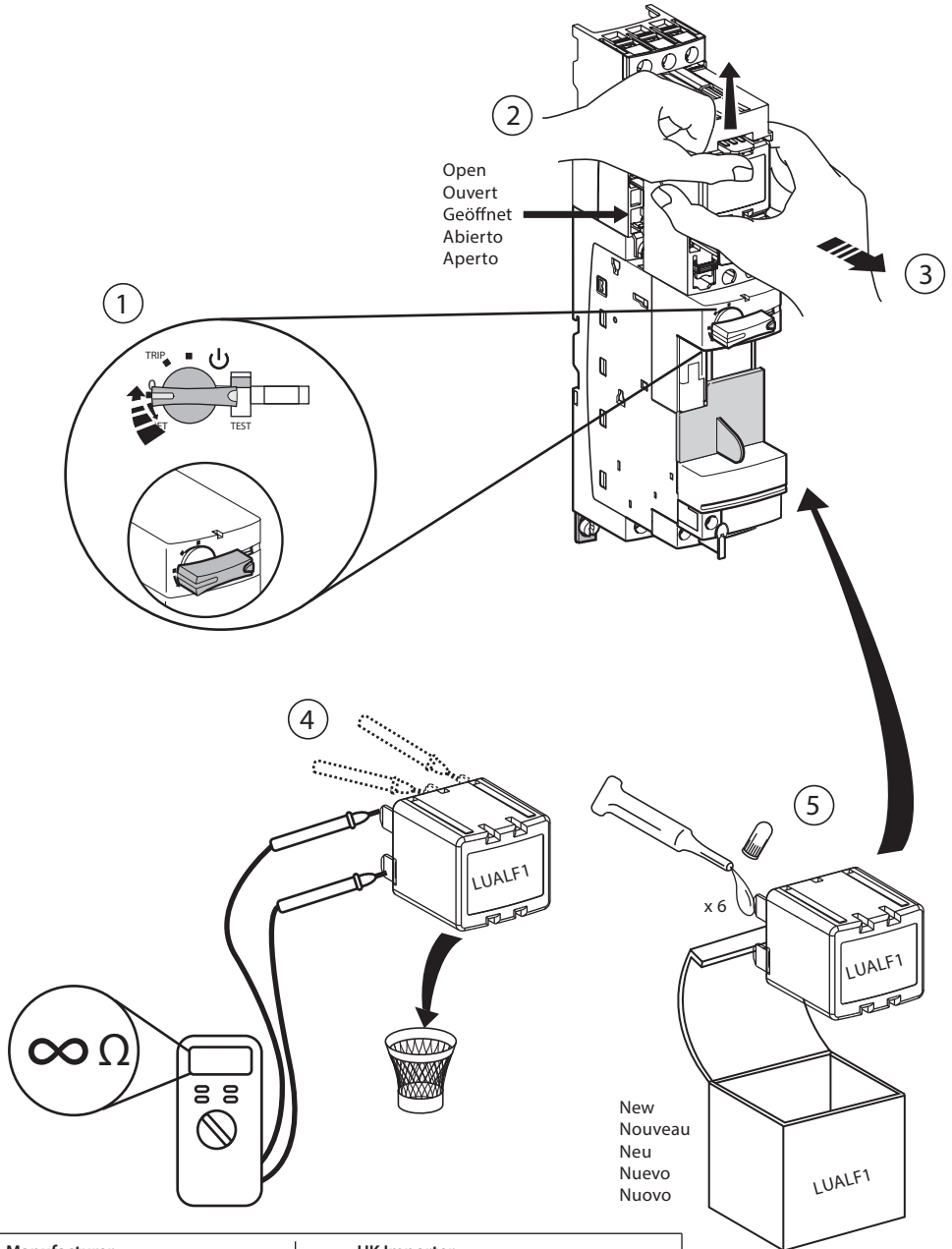
55...70 °C (131...158 °F) / ≤ 22 A
≤ 55 °C (131 °F) / 22...32 A



9 mm
0.35 in.

9 mm
0.35 in.

LUALB1/LUALF1



Manufacturer
Schneider Electric Industries SAS
35, rue Joseph Monier
92506 Rueil Malmaison
France

UK Importer
Schneider Electric Ltd, Stafford Park 5,
Telford, TF3 3 BL, UK

**UK
CA**