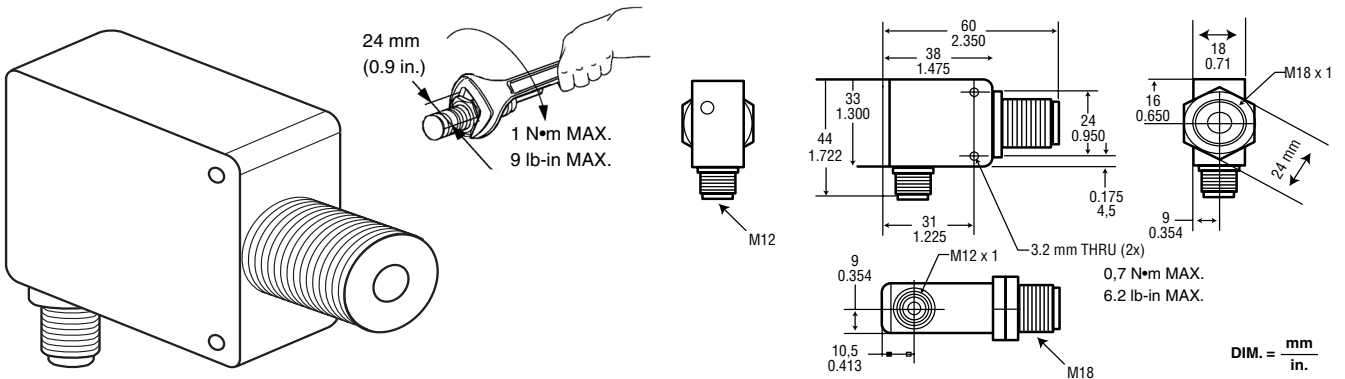


XX7V1A1.AM12

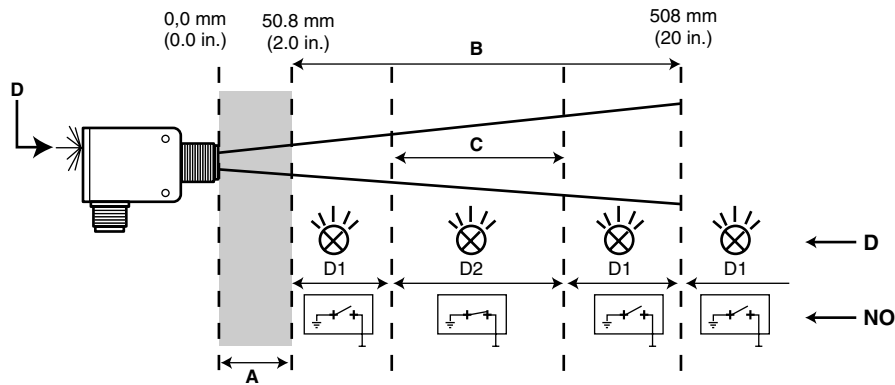


XX7V1A1NAM12: NO / NPN output; Sortie NPN / N.O.; SCHLIESSER / NPN-Ausgang; Salida NO / NPN; Uscita NO / NPN; Saída NO / NPN
 XX7V1A1PAM12: NO / PNP output; Sortie PNP / N.O.; SCHLIESSER / PNP-Ausgang; Salida NO / PNP; Uscita NO / PNP; Saída NO / PNP

Mounting / Montage / Montage / Montaje / Montaggio / Montagem



Operation / Fonctionnement / Betrieb / Funcionamiento / Funzionamento / Operação



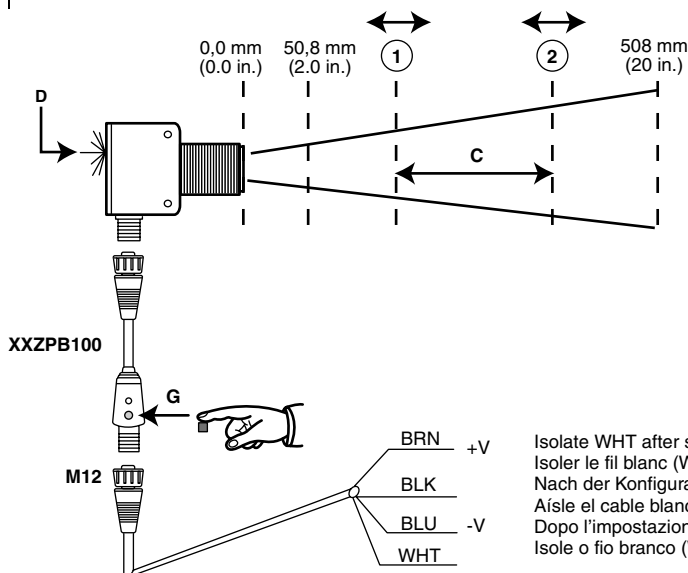
A	Deadband: erratic operation within this range	Zone aveugle : fonctionnement aléatoire dans cette plage	Totzone: fehlerhafter Betrieb innerhalb dieses Bereichs	Zona muerta: funcionamiento aleatorio dentro de esta zona	Zona morta: funzionamento errato all'interno di questo campo	Zona morta: operação errática dentro desta faixa.
B	Sensing range	Domaine de détection possible	Erfassungsbereich	Gama de detección	Campo di rilevamento	Faixa de Actuação do Sensor
C	Sensing window	Zone active de détection (après apprentissage)	Schaltbereich	Zona activa de detección (después del aprendizaje)	Finestra di rilevamento	Janela de Actuação do Sensor
D	Bicolor LED	Indicateur à 2 voyants LED	Doppel-LED	Indicador con dos LED	Indicatore con 2 LED	Indicador com 2 LEDs
D1	Bicolor LED is green when an object is not sensed.	L'indicateur à 2 voyants LED est vert lorsqu'aucun objet n'est détecté.	Die Doppel-LED ist grün, wenn kein Objekt erfasst ist.	El indicador con dos LED se pone en verde cuando no se detecta ningún objeto.	L'indicatore con 2 LED verde è acceso quando non viene rilevato alcun oggetto.	O indicador com 2 LEDs verde quando o objecto nao é detectado.
D2	Bicolor LED is amber when an object is sensed.	L'indicateur à 2 voyants LED est orange lorsqu'un objet est détecté.	Die Doppel-LED ist orange, wenn ein Objekt erfasst ist.	El indicador con dos LED se pone en ámbar cuando se detecta un objeto.	L'indicatore con 2 LED arancio è acceso quando viene rilevato un oggetto.	O indicador com 2 LEDs laranja quando o objecto é detectado.
NO	Normally open output	Sortie normalement ouverte	Ausgang ist ein Schließer	Salida normalmente abierta	Uscita normalmente aperta	Saída normalmente aberta

XX7V1A1NAM12: NO / NPN output; Sortie NPN / N.O.; SCHLIESSER / NPN-Ausgang; Salida NO / NPN; Uscita NO / NPN; Saída NO / NPN

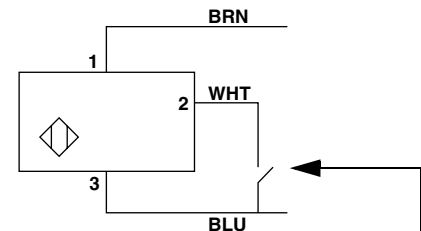
▲ WARNING / AVERTISSEMENT / WARNUNG / ADVERTENCIA / AVVERTENZA / ADVERTÊNCIA

DETECTION OUTSIDE THE SENSING WINDOW	DÉTECTION HORS DU DOMAINE DE DÉTECTION	ERFASSUNG AUSSERHALB DES SCHALTBEREICHES	DETECCIÓN FUERA DE LA ZONA ACTIVA DE DETECCIÓN	RILEVAMENTO AL DI FUORI DELLA FINESTRA	DETECÇÃO FORA DA JANELA DE ACTUAÇÃO DO SENSOR
Do not set up this product to detect an object within the deadband.	Aucun objet ne doit traverser la zone aveugle lorsque le produit est en fonctionnement.	Dieses Produkt ist nicht für die Erfassung eines Objekts innerhalb der Totzone geeignet.	No configure este producto para detectar un objeto dentro de la zona muerta.	Non configurare il prodotto per il rilevamento di oggetti all'interno della zona morta.	Não ajuste este produto para detectar um objeto dentro da zona morta.
Unintended operation can result in death, serious injury, or equipment damage.	Un fonctionnement aléatoire peut entraîner des blessures graves ou mortelles, ou des dommages matériels.	Bei unsachgemäßer Inbetriebnahme besteht die Gefahr von schweren Verletzungen und Geräteschäden.	El funcionamiento accidental puede provocar lesiones graves o mortales, o daño al equipo.	Il funzionamento incontrollato può provocare la morte, lesioni gravi o danni al macchinario.	A operação involuntária pode resultar em morte, ferimento grave ou dano no equipamento.

Setting the Sensing Window Using Accessory XXZPB100 / Apprentissage de la zone active de détection à l'aide de l'accessoire XXZPB100 / Einstellen des Schaltbereichs unter Verwendung von Zubehör XXZPB100 / Ajuste de la zona activa de detección empleando el accesorio XXZPB100 / Impostazione della finestra di rilevamento mediante l'accessorio XXZPB100 / Configuração da janela de actuação do sensor usando acessório XXZPB100



Manual Setup (without XXZPB100)
Apprentissage manuel (sans XXZPB100)
Manuelle Konfiguration (ohne XXZPB100)
Configuración manual (sin XXZPB100)
Impostazione manuale (senza XXZPB100)
Regulação Manual (sem XXZPB100)



External contact (pulse)
Contact externe (impulsion)
Externer Kontakt (Impuls)
Contacto externo (impulso)
Contatto esterno (impulso)
Contacto externo (pulso)

Isolate WHT after setup
Isoler le fil blanc (WHT) après l'apprentissage
Nach der Konfiguration den weißen Draht (WHT) trennen
Aísle el cable blanco (WHT) después de la configuración
Dopo l'impostazione isolare il filo bianco (WHT)
Isole o fio branco (WHT) após a regulação

Setting the Sensing Window

NOTE: For manual setup, use the external contact in place of button G.

- 1 Install accessory XXZPB100.
- 2 Remove all objects from the sensor's field of detection.
- 3 Align the sensor with the object to be detected.
- 4 Push and hold the setup button (G) until the bicolor LED (D) rapidly flashes green.

Apprentissage de la zone active de détection

REMARQUE : Pour un apprentissage manuel, utiliser le contact externe au lieu du bouton G.

- 1 Installez l'accessoire XXZPB100.
- 2 Retirez tous les objets du champ de détection du détecteur.
- 3 Alignez le détecteur avec l'objet à détecter.
- 4 Appuyez sur le bouton d'apprentissage (G) et le maintenir enfoncé jusqu'à ce que l'indicateur à 2 voyants LED (D) clignote rapidement en vert.

Einstellen des Schaltbereichs

HINWEIS: Für die manuelle Konfiguration den externen Kontakt anstelle der G.-Taste verwenden.

- 1 Zubehörteil XXZPB100 installieren.
- 2 Alle Objekte aus dem Erfassungsfeld des Sensors entfernen.
- 3 Den Sensor auf das zu erfassende Objekt ausrichten.
- 4 Den Einstellknopf (G) gedrückt halten, bis die Doppel-LED (D) schnell grün blinkt.

Ajuste de la zona activa de detección

NOTA: Para realizar una configuración manual, utilice el contacto externo en lugar del botón G.

- 1 Instale el accesorio XXZPB100.
- 2 Retire todos los objetos del campo de detección del sensor.
- 3 Alinee el sensor con el objeto que va a ser detectado.
- 4 Pulse y mantenga pulsado el botón de configuración (G) hasta que el indicador con dos LEDs (D) destelle rápidamente en verde.

Impostazione della finestra di rilevazione

NOTA: Per l'impostazione manuale utilizzare il contatto esterno anziché il pulsante G.

- 1 Installare l'accessorio XXZPB100.
- 2 Rimuovere tutti gli oggetti dal campo di rilevamento del sensore.
- 3 Allineare il sensore all'oggetto da rilevare.
- 4 Premere il pulsante (G) finché l'indicatore con 2 LED bicolore (D) lampeggia rapidamente verde.

Configuração da Janela de Actuação do Sensor

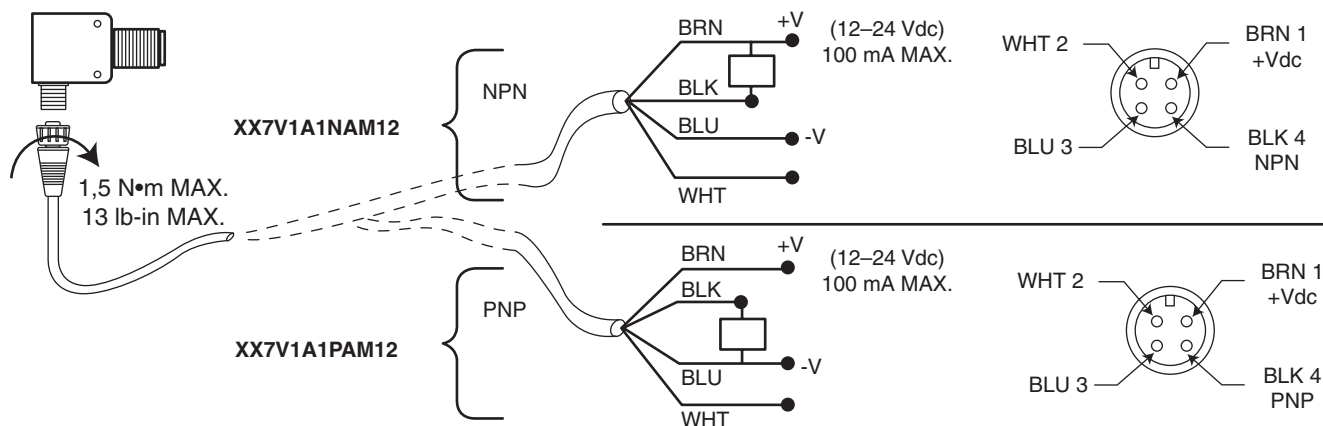
NOTA: Para regulação manual, use o contacto externo ao invés do botão G.

- 1 Instale o acessório XXZPB100.
- 2 Retire todos os objectos do campo de detecção do sensor.
- 3 Alinhe o sensor com o objecto a ser detectado.
- 4 Prima e mantenha premido o botão de regulação (G) até que o indicador com 2 LEDs (D) pisque verde rapidamente.

XX7V1A1NAM12: NO / NPN output; Sortie NPN / N.O.; SCHLIESSER / NPN-Ausgang; Salida NO / NPN; Uscita NO / NPN; Saída NO / NPN
 XX7V1A1PAM12: NO / PNP output; Sortie PNP / N.O.; SCHLIESSER / PNP-Ausgang; Salida NO / PNP; Uscita NO / PNP; Saída NO / PNP

- | | | | | | |
|---|--|--|--|--|--|
| <p>5 Release the button.
The bicolor LED continues to flash green.</p> <p>6 Within 30 s, insert an object into position 1, then push and release the setup button.
The bicolor LED flashes amber.</p> <p>7 Within 30 s, insert an object into position 2, then push and release the setup button.
The bicolor LED flashes green, then turns steady amber.</p> <p>The device is set up properly if:</p> <ul style="list-style-type: none"> - The LED turns amber when an object is sensed in the window. - The LED turns green when an object is not sensed. <p>To reset the sensor, repeat Step 4.</p> <p>When setup is complete, disconnect power and remove accessory XXZPB100. Reconnect power to the sensor.</p> | <p>5 Relâchez le bouton
L'indicateur à 2 voyants LED continue à clignoter en vert.</p> <p>6 Dans les 30 s., insérez un objet dans l'emplacement 1, puis appuyez sur le bouton d'apprentissage et relâchez-le.
L'indicateur à 2 voyants LED clignote en orange.</p> <p>7 Dans les 30 s., insérez un objet dans l'emplacement 2, puis appuyez sur le bouton d'apprentissage et relâchez-le.
L'indicateur à 2 voyants LED clignote en vert, puis passe à l'orange fixe.</p> <p>Le dispositif est correctement configuré si :</p> <ul style="list-style-type: none"> - Le voyant LED devient orange quand un objet est détecté dans la zone active. - Le voyant LED devient vert quand un objet n'est pas détecté. <p>Pour réarmer le détecteur, répéter l'étape 4.</p> <p>Lorsque l'apprentissage est terminée, coupez l'alimentation et retirez l'accessoire XXZPB100. Rebranchez le détecteur.</p> | <p>5 Den Knopf loslassen.
Die Doppel-LED blinkt weiterhin grün.</p> <p>6 Innerhalb von 30 Sekunden ein Objekt in Position 1 einführen und den Einstellknopf kurz drücken.
Die Doppel-LED blinkt gelb.</p> <p>7 Innerhalb von 30 Sekunden ein Objekt in Position 2 einführen und den Einstellknopf kurz drücken.
Die Doppel-LED blinkt grün und leuchtet dann konstant gelb.</p> <p>Der Sensor ist ordnungsgemäß eingestellt, wenn:</p> <ul style="list-style-type: none"> - die LED gelb leuchtet, wenn ein Objekt im Feld erfasst wird. - die LED grün leuchtet, wenn kein Objekt im Feld erfasst wird. <p>Zum Rücksetzen des Sensors Schritt 4 wiederholen.</p> <p>Nach dem Einstellen die Stromversorgung trennen und das Zubehörteil XXZPB100 entfernen.</p> <p>Sensor wieder an die Stromversorgung anschließen.</p> | <p>5 Suelte el botón.
El indicador con dos LED continúa destellando en verde.</p> <p>6 Dentro de los 30 s, introduzca un objeto en la posición 1. Pulse y suelte el botón de configuración.
El indicador con dos LED destella en ámbar.</p> <p>7 Dentro de los 30 s, introduzca un objeto en la posición 2. Pulse y suelte el botón de configuración.
El indicador con dos LED destella en verde, luego cambia a ámbar continuo.</p> <p>El dispositivo está configurado correctamente si:</p> <ul style="list-style-type: none"> - El LED cambia a ámbar cuando se detecta un objeto en la zona activa. - El LED cambia a verde cuando no se detecta un objeto. <p>Para restaurar el sensor, repita el paso 4.</p> <p>Una vez que se ha completado la configuración, desconecte la alimentación y retire el accesorio XXZPB100.</p> <p>Vuelva a conectar la alimentación al sensor.</p> | <p>5 Rilasciare il pulsante.
L'indicatore continua a lampeggiare verde.</p> <p>6 Entro 30 secondi inserire un oggetto nella posizione 1; quindi premere e rilasciare il pulsante di apprendimento.
L'indicatore lampeggia di colore ambr.</p> <p>7 Entro 30 secondi inserire un oggetto nella posizione 2; quindi premere e rilasciare il pulsante di apprendimento.
L'indicatore lampeggia verde, poi rimane fisso sul colore ambr.</p> <p>Il dispositivo è impostato correttamente quando:</p> <ul style="list-style-type: none"> - Il LED diventa di colore ambr quando un oggetto viene rilevato nella finestra. - Il LED diventa verde quando un oggetto non viene rilevato. <p>Per reimpostare il sensore, ripetere il punto 4.</p> <p>Al termine dell'impostazione, scollegare l'alimentazione e rimuovere l'accessorio XXZPB100.</p> <p>Ricollegare l'alimentazione al sensore.</p> | <p>5 Solte o botão.
O indicador com 2 LEDs continua a piscar verde.</p> <p>6 Dentro de 30 s, introduza um objecto na posição 1, em seguida prima e solte o botão de regulação.
O indicador com 2 LEDs pisca âmbar.</p> <p>7 Dentro de 30 s, introduza um objecto na posição 2, em seguida prima e solte o botão de regulação.
O indicador com 2 LEDs pisca verde e em seguida fica estável em âmbar.</p> <p>O dispositivo está configurado correctamente se:</p> <ul style="list-style-type: none"> - O LED fica âmbar quando um objecto é examinado na janela. - O LED fica verde quando um objecto não está a ser examinado. <p>Para reajustar o sensor, repita a Etapa 4.</p> <p>Quando a regulação estiver completa, desligar a alimentação eléctrica e retirar o acessório XXZPB100.</p> <p>Religar a alimentação eléctrica para o sensor.</p> |
|---|--|--|--|--|--|

Wiring / Câblage / Kabel / Cableado / Cablaggio / Cablagem

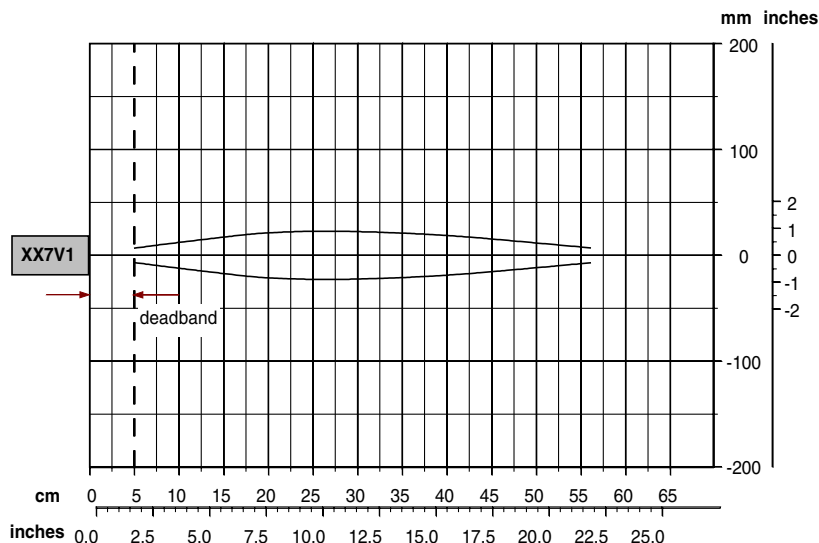


BRN	Brown	Brun	Braun	Marrón	Marrone	Castanho
BLK	Black/Output	Noir/Sortie	Schwarz/Ausgang	Negro/Salida	Nero/Uscita	Preto/Saída
WHT	White/Teach Input	Blanc/Entrée d'apprentissage	Weiß/Teach-Eingang	Blanco/Entrada de aprendizaje	Bianco/Ingresso Apprendimento	Branco/Entrada Aprendizagem
BLU	Blue/DC Com	Bleu/Com. cc	Blau/DC Com	Azul/Com CC	Blu/Com CC	Azul/Com CC
NPN	Sinking	Commutation sur la charge du potentiel négatif	Stromziehend	Disipadora	Assorbimento	Débito
PNP	Sourcing	Commutation sur la charge du potentiel positif	Stromliefernd	Suministradora	Emissione	Fonte

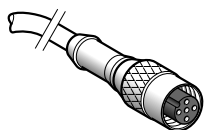


XX7V1A1NAM12: NO / NPN output; Sortie NPN / N.O.; SCHLIESSER / NPN-Ausgang; Salida NO / NPN; Uscita NO / NPN; Saída NO / NPN

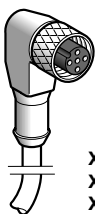
Beam Plot / Zone de détection / Ansprechkurve / Trazado del haz / Curva di rilevamento / Esquema do Feixe



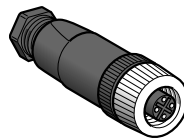
Cabling Accessories / Accessoires de câblage / Anschlußzubehör / Accesorios de cableado / Accessori di cablaggio / Acessórios de cablagem



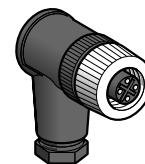
XZCP1141L2 (2 m / 6.6 ft)
XZCP1141L5 (5 m / 16.4)
XZCP1141L10 (10 m / 32.8)



XZCP1241L2 (2 m / 6.6 ft)
XZCP1241L5 (5 m / 16.4)
XZCP1241L10 (10 m / 32.8)



XZCC12FDM40B
XZCC12FDP40B



XZCC12FCM40B
XZCC12FCP40B

Electrical equipment should be installed, operated, serviced, and maintained only by qualified personnel. No responsibility is assumed by Schneider Electric for any consequences arising out of the use of this material.

Seul un personnel qualifié doit effectuer l'installation, l'utilisation, l'entretien et la maintenance du matériel électrique. Schneider Electric n'assume aucune responsabilité des conséquences éventuelles découlant de l'utilisation de cette documentation.

Elektrische Geräte sollten nur von qualifiziertem Fachpersonal installiert, betrieben, repariert oder gewartet werden. Schneider Electric haftet nicht für Schäden, die aufgrund der Verwendung dieses Produktes entstehen.

Solamente el personal cualificado deberá instalar, hacer funcionar y realizar el mantenimiento al equipo eléctrico. Schneider Electric no asume responsabilidad alguna por las consecuencias derivadas de la utilización de este material.

La installazione, la gestione, il servizio e la manutenzione degli impianti elettrici devono essere eseguiti unicamente da personale qualificato. La Schneider Electric non si assume alcuna responsabilità per le conseguenze che possono derivare dall'uso del presente materiale.

Equipamentos eléctricos somente devem ser instalados, operados e ter a sua manutenção realizada por pessoal qualificado. A Schneider Electric não assume qualquer responsabilidade por quaisquer consequências que decorram do uso deste material.

© 2004
 Schneider Electric
 All Rights Reserved

© 2004
 Schneider Electric
 Tous droits réservés

© 2004
 Schneider Electric
 Alle Rechte vorbehalten

© 2004
 Schneider Electric
 Todos los derechos reservados

© 2004
 Schneider Electric
 Tutti i diritti riservati

© 2004
 Schneider Electric
 Direitos reservados