



中国国家强制性产品认证证书

证书编号: 2024010307635327

认证委托人名称及地址

施耐德梅兰日兰低压(天津)有限公司
天津经济技术开发区睦宁路 66 号

生产者名称及地址

施耐德梅兰日兰低压(天津)有限公司
天津经济技术开发区睦宁路 66 号

生产企业名称及地址

施耐德梅兰日兰低压(天津)有限公司
天津经济技术开发区睦宁路 66 号

产品名称和系列、型号、规格

小型断路器

C120H, C120L, C120H-S, C120L-S, C9C120H; Ue: AC230/400V(1P), AC400V(2P、3P、4P); Ui: 500V; Uimp: 4kV; In: C120H, C120L, C120H-S, C120L-S: 63A、80A、100A、125A; C9C120H: 80A、100A、125A; 瞬时脱扣类型: C120H, C120L, C120H-S, C120L-S: B 型, C 型, D 型; C9C120H: C 型, D 型; Icn: 10000A(C120H, C120H-S, C9C120H), 15000A(C120L, C120L-S); Ics: 7500A; 极数: 1P、2P、3P、4P, 所有极均为保护极; 型号解释见附页

产品标准和技术要求

GB/T 10963.1-2020

上述产品符合《强制性产品认证实施规则 低压电器 低压元器件》
(CNCA-C03-02:2024) 的要求, 特发此证。

发证日期: 2024 年 05 月 30 日 有效期至: 2029 年 05 月 29 日

证书信息和有效性可扫描下方二维码或登录发证机构网站查验,
也可在认监委网站 (www.cnca.gov.cn) 查询。



签发:

谢肇煦



中国质量认证中心
CHINA QUALITY CERTIFICATION CENTRE

中国质量认证中心有限公司



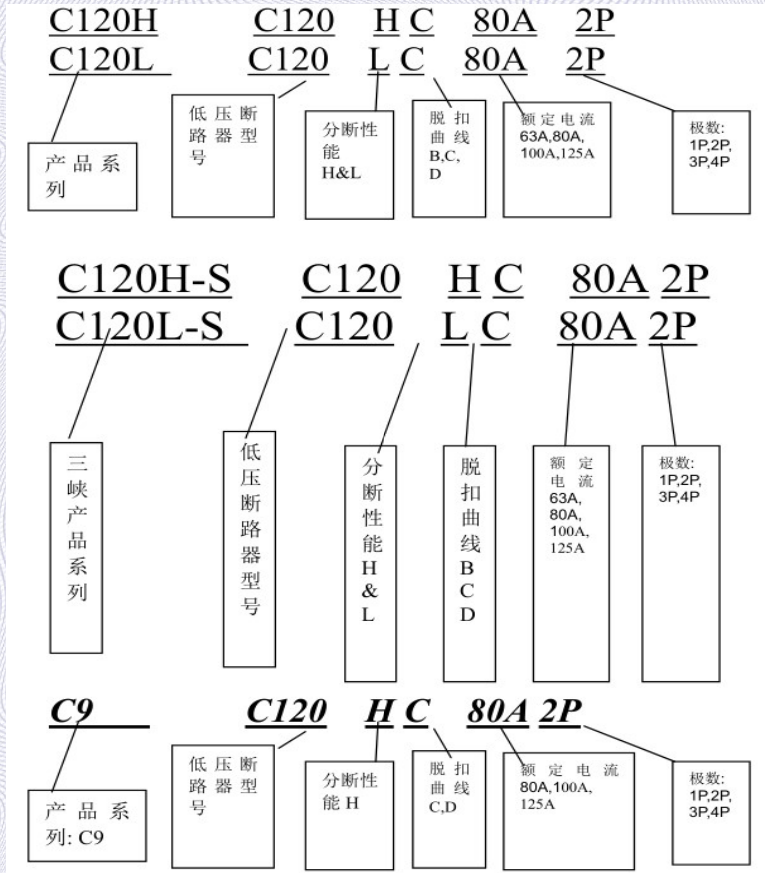


中国国家强制性产品认证证书

证书编号: 2024010307635327

证书附页: 第 1 页 共 1 页

型号解释:



本页为证书附页，应与证书主页同时使用。



中国质量认证中心

CHINA QUALITY CERTIFICATION CENTRE

中国质量认证中心有限公司