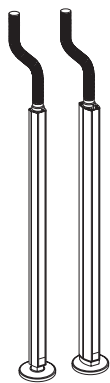


# OptiLine 45

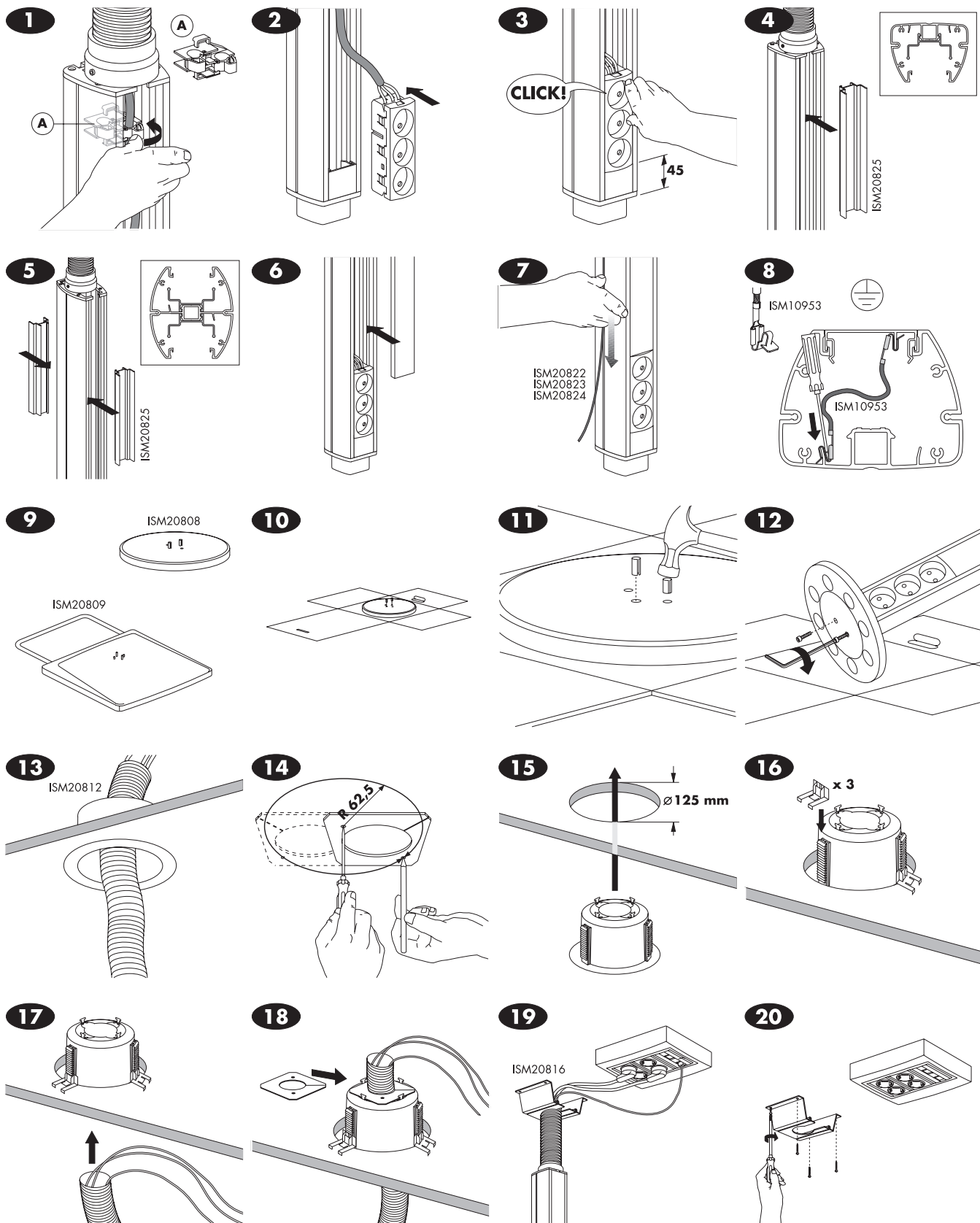


Movable pole – Colonne mobile – Columna móvil –  
 Coluna móvel – Stâlp mobil – pohyblivý sloup –  
 pohyblivý stípič – подвижна колона – pokretni stup –  
 premični steber – pokretna kolona – κινητή στήλη –  
 mozgatható oszlop – Coluna móvel



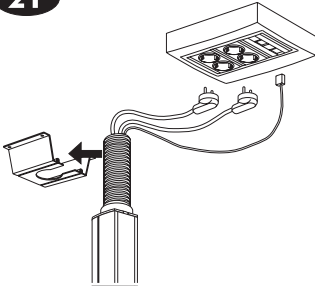
ISM20112 ISM20115 ISM20117P ISM20130 ISM20133 ISM22206 ISM22210 ISM22242P  
 ISM20113 ISM20115P ISM20118 ISM20131 ISM20133P ISM22207 ISM22211 ISM22243  
 ISM20113P ISM20116 ISM20119 ISM20131P ISM22204 ISM22208 ISM22240P ISM22244P  
 ISM20114 ISM20117 ISM20119P ISM20132 ISM22205 ISM22209 ISM22241 ISM22245

## Installation

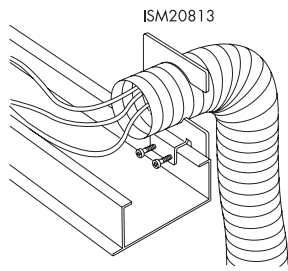


# Installation

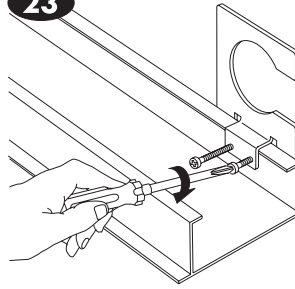
21



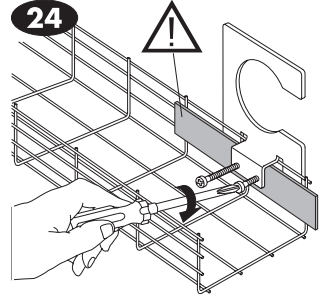
22



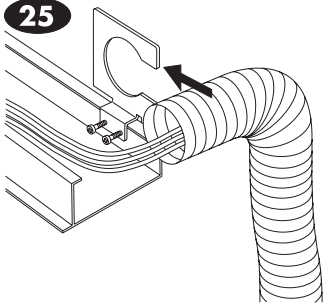
23



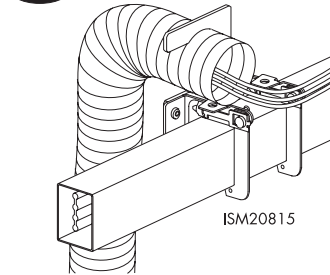
24



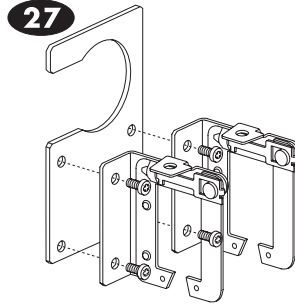
25



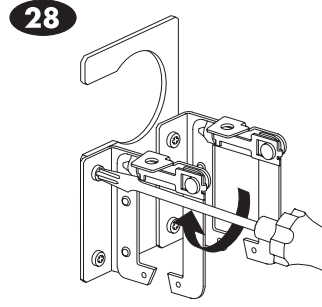
26



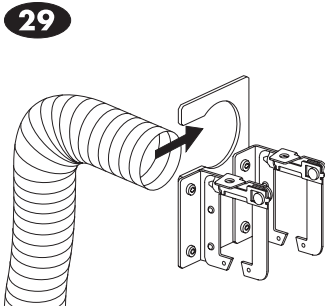
27



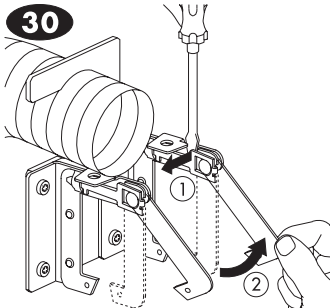
28



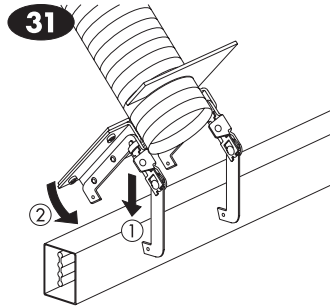
29



30



31



# Accessories

