

Room Controllers

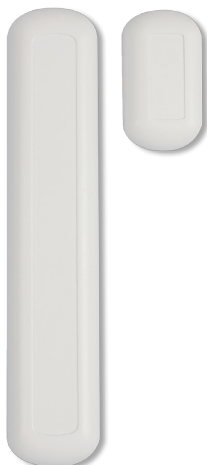
Funktaster für Fenster und Türen SED-WIN/SED-DOR

Funktaster für Fenster und Türen zur Verwendung in Hotels, Schulen, Schlafsälen und Kasernen. Sie lassen sich leicht installieren und ermöglichen die Überwachung typischer Eingangspunkte, wie Türen und Fenster.



Funktaster für Fenster und Türen SED-WIN/SED-DOR

Eigenschaften



Ein leicht zu installierender Sensor, mit dem beim Betreten und Verlassen des Zimmers die Belegung verwaltet und die HLK-Systeme optimiert werden können. Die Vorrichtung ist für die Überwachung von Türen und Fenstern geeignet.

Einleitung

Die SED-WIN und SED-DOR kommunizieren drahtlos mit den Room Controllern und melden, wenn die Türen oder Fenster geöffnet werden.

Die Sensoren werden in Verbindung mit einem lokalen, passiven Infrarot-Überwachungssensor (PIR) verwendet. Das bietet zusätzliche automatische Energieersparnis bei gleichem Komfort.

Im Beherbergungsgewerbe bietet diese Vorrichtung eine Möglichkeit, durch die Verwendung der fortschrittlichen automatischen Belegungserkennung verlorene Energie wiedergutzumachen. Die Verwendung von Tür- und Fenstertastern zusammen mit einem lokalen PIR-Bewegungssensor kann pro Zimmer problemlos etwa 25-40 % Energie sparen. Das wird dadurch erreicht, dass sich die HLK-Geräte automatisch zurücksetzen oder auf Standby geschaltet werden, um unnötigen Energieverbrauch zu verringern.



AUF EINEN BLICK

Eigenschaften und Vorteile

- Einschließlich Magnet, Batterien und der erforderlichen Montageelemente
- Durch die Funkverbindung müssen keine neuen Kabel verlegt werden
- Batterielebensdauer: 10 Jahre
- Spart etwa 25-40 % Energie

Kompatibilität

- Die Room Controllern der SER8300-Serie kommunizieren mit ZigBee Pro
- Die Room Controllern der SER7000-Serie kommunizieren innerhalb eines SmartStruxure Lite Lösungsnetzwerks mit ZigBee Pro

Batterielebensdauer

Die Vorrichtungen haben eine Batterielebensdauer von 10 Jahren. Das ermöglicht eine einfache Installation und minimale Instandhaltungskosten während der gesamten Lebensdauer des Tasters.

Verwendung und Kompatibilität

Kommuniziert mit jedem Room Controller der SE8000er Serie, der drahtlos per ZigBee Pro sendet. Ein einzelner SE8000 kann mit 20 Tastern kommunizieren.

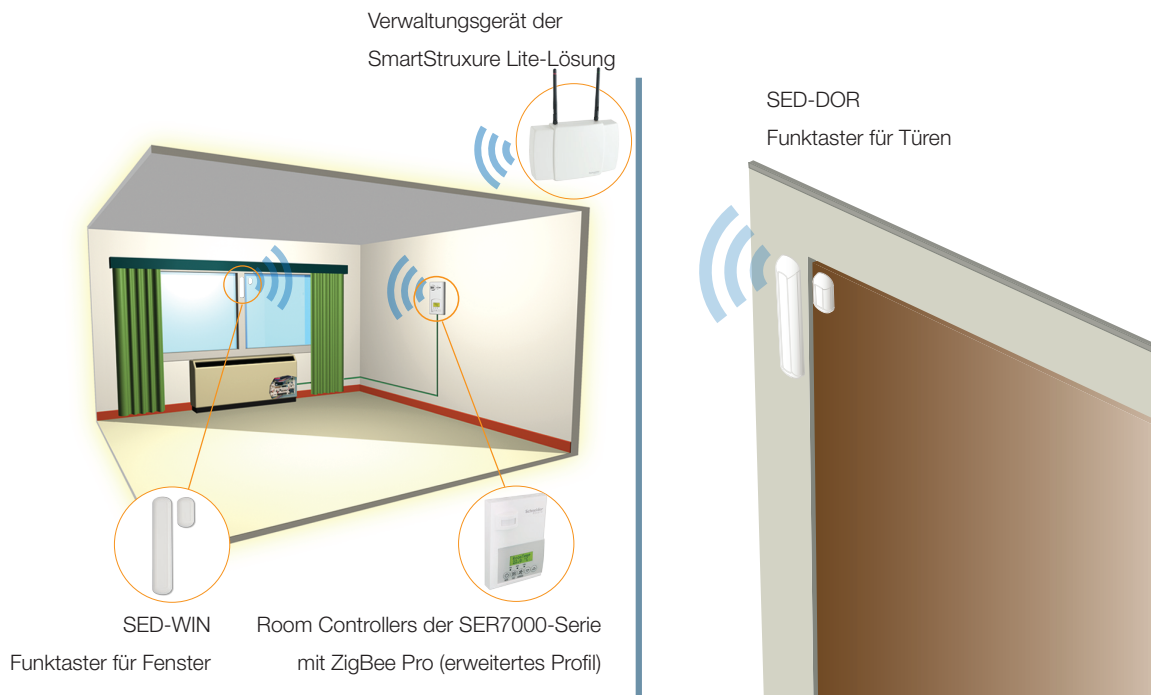
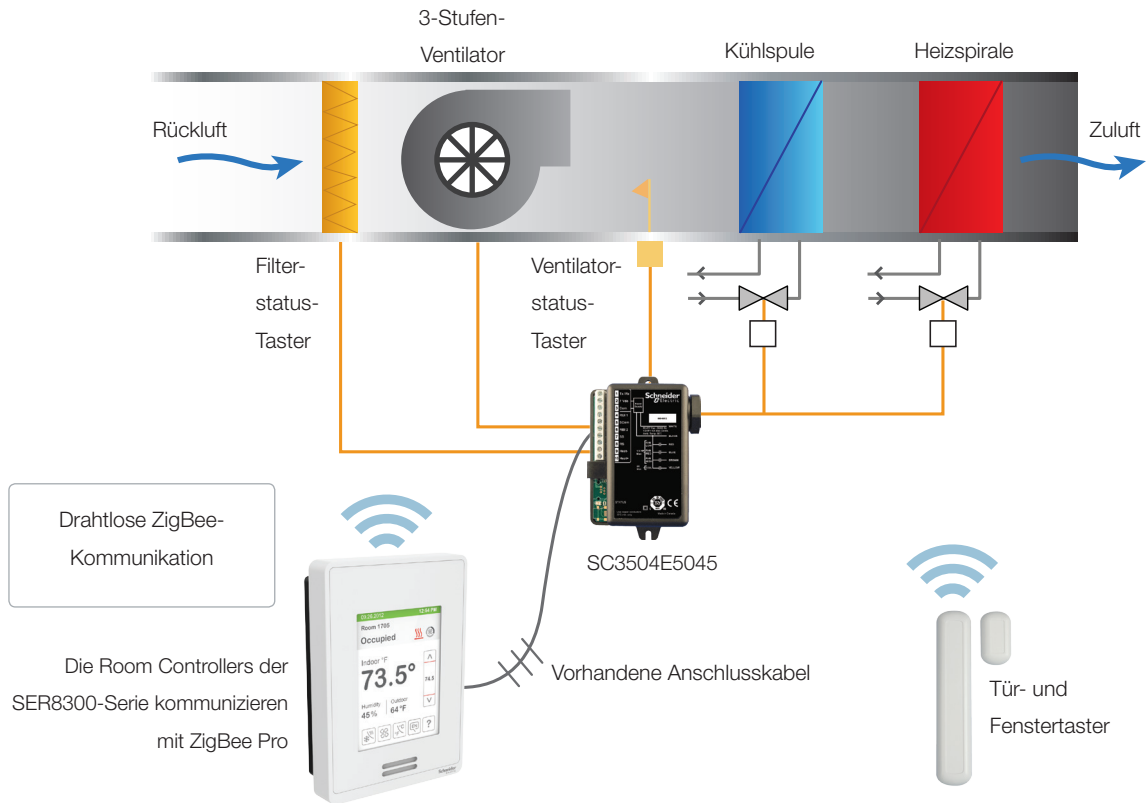
Die Vorrichtungen können auch zusammen mit den Room Controllern der Serie SE7000 verwendet werden, aber nur mit denen, die das erweiterte ZigBee-Profil verwenden, und nur, wenn die SE7000-Einheiten Teil eines SmartStruxure Lite Lösungsnetzwerks sind. In diesen besonderen Fällen muss der MPM Manager als ZigBee-Koordinator festgelegt werden, da die Produkte der SE7000-Serie keine Koordinatoren sein können. Ein einzelner SE7000 in einem Netzwerk mit einem Manager kann mit 20 Tastern kommunizieren.

SED-WIN/SED-DOR Produkt-Highlights

- Belegung verwalten, um die Verwendung der HLK-Systeme mit den Produktlinien SER8300 und SE7000 zu optimieren
- Durch die Funkverbindung sind keine Kabel notwendig
- Die 10-jährige Batterielebensdauer verringert die Instandhaltungskosten

SED-WIN/SED-DOR Funktaster für Türen und Fenster Anwendungsbereiche

TYPISCHE ANWENDUNGSBEREICHE



SED-WIN/SED-DOR Funktaster für Türen und Fenster

Technische Daten

Abmessungen

Höhe: 11,8 cm

Breite: 3,9 cm

Tiefe: 2,2 cm

Energiebedarf

3,0 V (Gleichstrom) 2 x AAA-Batterien Bei Lieferung enthalten.

Betriebsbedingungen

0 °C - 50 °C

0% - 95% RH, nicht kondensierend

Lagerungsbedingungen

-30 °C - 50 °C

0% - 95% RH, nicht kondensierend

Behördliche Zulassung für alle Modelle

CE: RTTE 1999/5/EC

Behördliche Zulassung für drahtlose

Modelle

FCC: Gemäß: Abschnitt 15, Unterabschnitt C

DIESES GERÄT ENTSPRICHT ABSCHNITT 15 DER FCC-RICHTLINIEN. DER BETRIEB UNTERLIEGT DEN FOLGENDEN ZWEI BEDINGUNGEN: (1)

DIESES GERÄT DARF KEINE SCHÄDLICHEN INTERFERENZEN VERURSACHEN, UND (2) DIESES GERÄT MUSS ALLE EMPFANGENEN INTERFERENZEN TOLERIEREN, EINSCHLIESSLICH INTER-

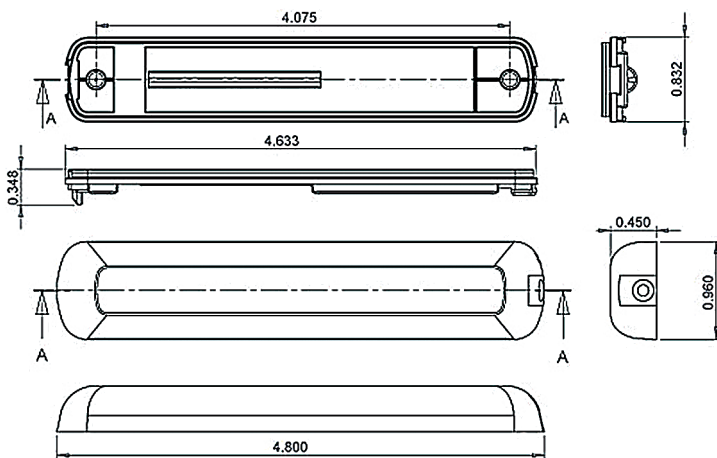
FERENZEN VON UNTERSCHIEDLICHEN ENTSORGUNGSDIENSTLEISTUNGSANBIETERN. FÜR WEITERE INFORMATIONEN ÜBER DIE ENTSORGUNGSDIENSTLEISTUNGSANBIETER, DIE BEI IHRER GEMEINDEVERWALTUNG VERFÜGBAR SIND, SIEHEN SIE



HINWEIS: DER HERSTELLER IST NICHT FÜR STÖRUNGEN BEI RADIO- ODER FERNSEHGERÄTEN VERANTWORTLICH, DIE DURCH NICHT-AUTHORISIERTE VERÄNDERUNGEN AN DIESEM GERÄT VERURSACHT WERDEN. SOLCHE VERÄNDERUNGEN KÖNNTEN DIE BEFUGNIS DES BENUTZERS AUFHEBEN, DAS GERÄT ZU BENUTZEN.

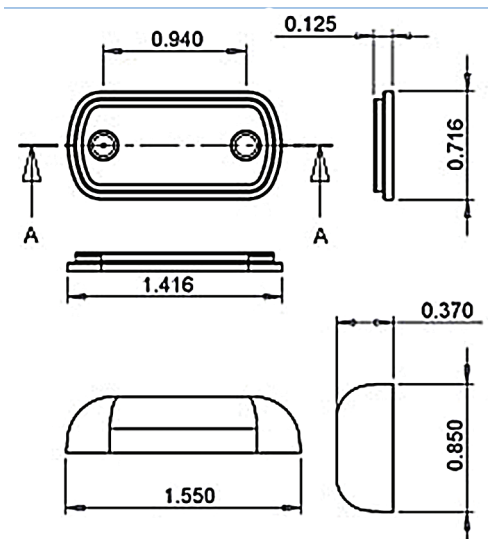
Abmessungen

Taster und Tasterfassung



Angaben in Zoll

Magnet und Magnetfassung



Bestellinformationen

Fensterkontakt

SED-WIN-P-5045

Türkontakt

SED-DOR-P-5045

Alle Markennamen, Markenzeichen und eingetragenen Warenzeichen sind Eigentum des jeweiligen Inhabers. Die in diesem Dokument enthaltenen Informationen können ohne Benachrichtigung geändert werden.