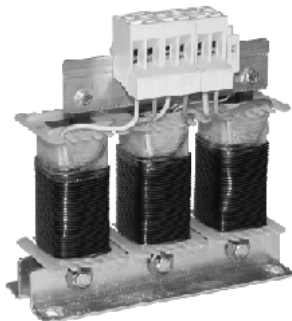


17555506

Altivar**Motor Choke
VW3A5101...108****⚠ ⚠ DANGER****HAZARD OF ELECTRIC SHOCK, EXPLOSION, OR ARC FLASH**

- Only appropriately trained persons who are familiar with and fully understand the contents of the present manual and all other pertinent product documentation and who have received all necessary training to recognize and avoid hazards involved are authorized to work on and with this equipment.
- Installation, adjustment, repair, and maintenance must be performed by qualified personnel.
- Verify compliance with all local and national electrical code requirements as well as all other applicable regulations with respect to grounding of all equipment.
- Before performing work and/or applying voltage on the equipment, follow the instructions given in the appropriate installation manual.

Failure to follow these instructions will result in death or serious injury.

Electrical equipment should be installed, operated, serviced, and maintained only by qualified personnel. No responsibility is assumed by Schneider Electric for any consequences arising out of the use of this product. © 2025 Schneider Electric. All Rights Reserved.



MANUFACTURER
Schneider Electric Industries SAS
35 rue Joseph Monier
Rueil Malmaison 92500 France

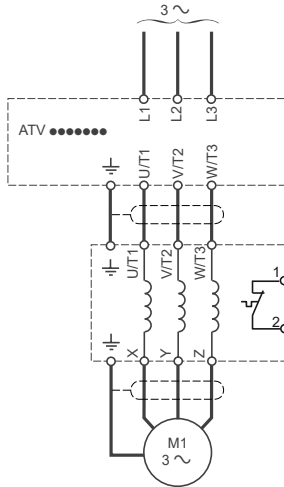
UK REPRESENTATIVE
Schneider Electric Limited
Stafford Park 5
Telford, TF3 3BL United Kingdom




Опция для продуктов Altivar и Altistart.
Пожалуйста, обратитесь к сообщению о преобразователе частоты EAC / программном сартере в приложении к началу работы, размещенном на веб-сайте производителя.
Авторизованный поставщик в Республике Казахстан:
ТОО «Шнейдер Электрик»
Адрес: 050010, РК, г. Алматы, пр. Достық, 38, бизнес-центр «Кен Дала», 5 этаж, левое крыло.
Тел.: +7 (727) 339 23 57
Номер службы поддержки клиентов:
Тел.: +7 (727) 339 24 52

Altivar және Altistart өніміне арналған опция.
Өндірушінің веб-сайтында орналастырылған «Жұмысқа кірісу» қосымшасындағы EAC жиілік инвертер / бірқалыпты іске қосу құрылғысы хабарламасына сілтеме жасауыңызды сұраймыз.
Қазақстан Республикасындағы уәкілетті жеткізуші:
ЖШС «Шнейдер Электрик»
Мекен-жайы: 050010, ҚР, Алматы қаласы, Достық даңғылы, 38, «Кең дала» бизнес орталығы, 5-қабат, сол қанат.
тел.: +7 (727) 339 23 57
Клиенттерге қызмет көрсету нөмірі:
тел.: +7 (727) 339 24 52

VW3A5101...103

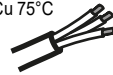



 ... N·m
 ... lbf.in



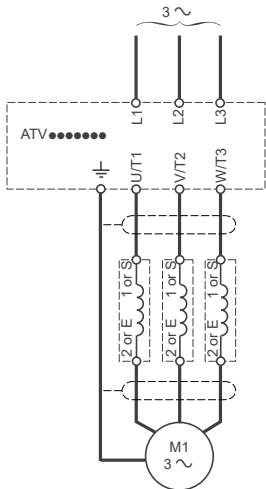
Installation manual


Cu 75°C



VW3A5101	12 A	AWG14 / 2.08 mm ²	16 lbf.in / 1.8 N·m
VW3A5102	48 A	AWG6 / 13.3 mm ²	36 lbf.in / 4 N·m
VW3A5103	90 A	AWG1/0 / 53.5 mm ²	100 lbf.in / 12 N·m

VW3A5104...108




 ... N·m
 ... lbf.in

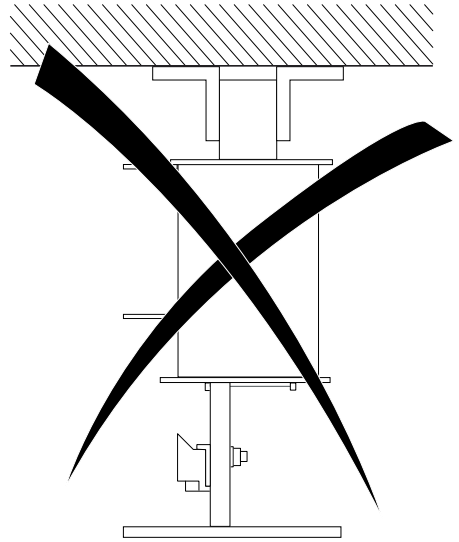
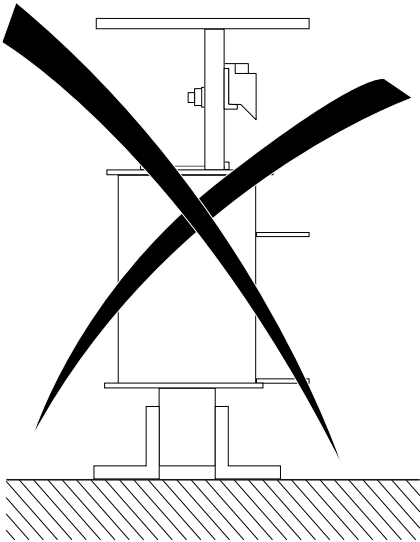
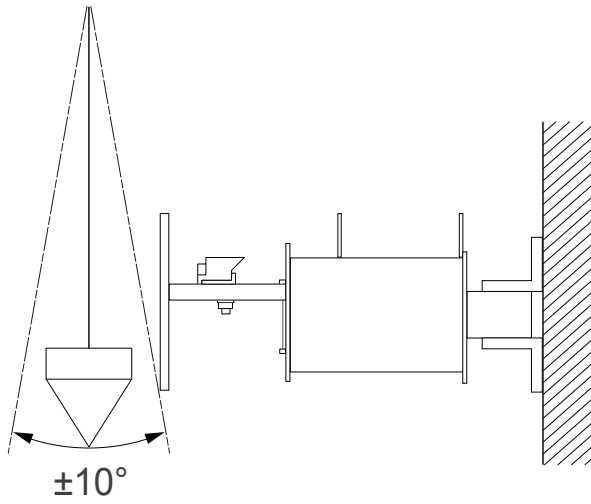


Installation manual

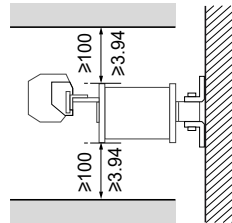
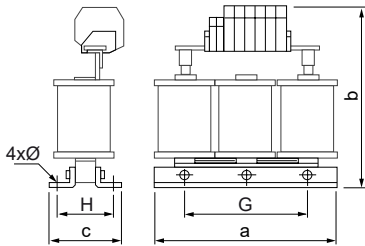
Cu 75°C



VW3A5104	3 x 215 A	2xAWG3/0 / 2x85 mm ²	212 lbf.in / 24 N·m
VW3A5105	3 x 314 A	3xAWG3/0 / 3x85 mm ²	
VW3A5106	3 x 481 A	3x300kcmil / 3x152 mm ²	360 lbf.in / 41 N·m
VW3A5107	3 x 759 A	5x300kcmil / 5x152 mm ²	
VW3A5108	3 x 1188 A	6x300kcmil / 6x152 mm ²	

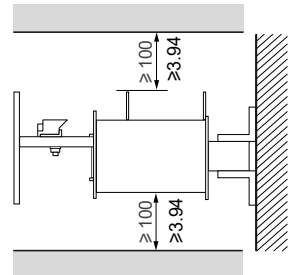
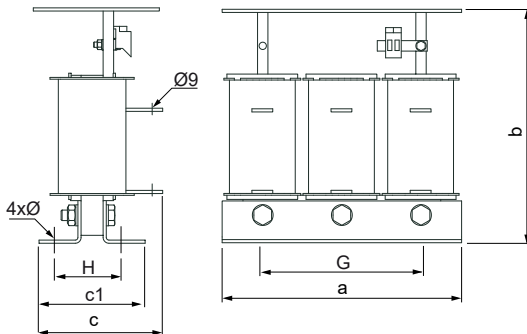


VW3A5101...102

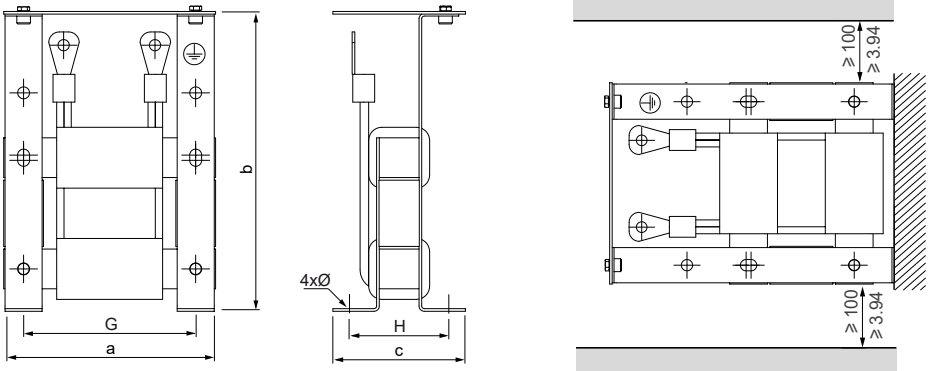


	a		b		c		G		H		Ø	
	mm	in	mm	in	mm	in	mm	in	mm	in	mm	in
VW3A5101	190	7.48	210	8.27	90	3.54	170	6.69	45	1.77	8 x 12	0.31 x 0.47
VW3A5102	190	7.48	235	9.25	120	4.73	170	6.69	48	1.89	8 x 12	0.31 x 0.47

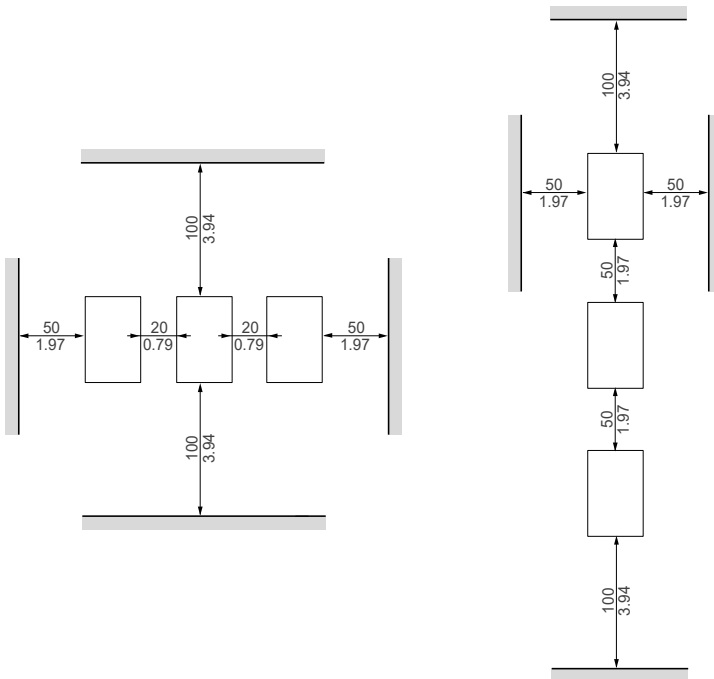
VW3A5103

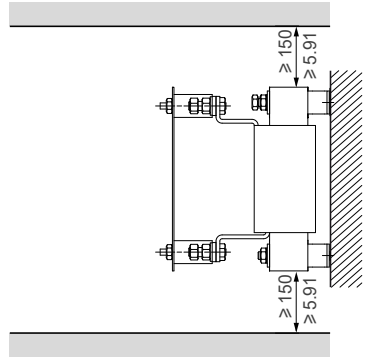
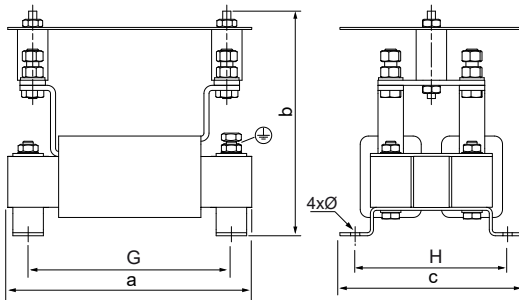


	a		b		c		c1		G		H		Ø	
	mm	in	mm	in	mm	in	mm	in	mm	in	mm	in	mm	in
VW3A5103	234	9.21	226	9.21	126	4.96	101	3.98	180	7.09	79	3.11	8 x 13	0.31 x 0.51



	a		b		c		G		H		Ø	
	mm	in	mm	in	mm	in	mm	in	mm	in	mm	in
VW3A5104	170	6.69	250	9.84	100	3.94	150	5.91	75	2.95	9 x 18	0.35 x 0.71
VW3A5105	210	8.27	250	9.84	110	4.33	175	6.89	75	2.95	9 x 13	0.35 x 0.51





	a		b		c		G		H		Ø	
	mm	in	mm	in	mm	in	mm	in	mm	in	mm	in
VW3A5106	245	9.65	250	9.84	200	7.87	225	8.86	175	6.89	9	0.35
VW3A5107	320	12.60	250	9.84	220	8.66	275	10.83	200	7.87	9	0.35
VW3A5108	370	14.57	250	9.84	230	9.06	325	12.80	200	7.87	9	0.35

