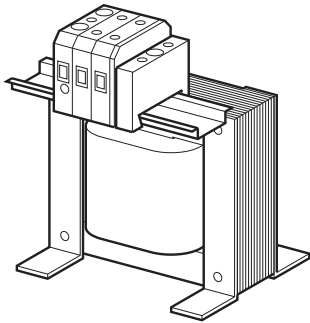




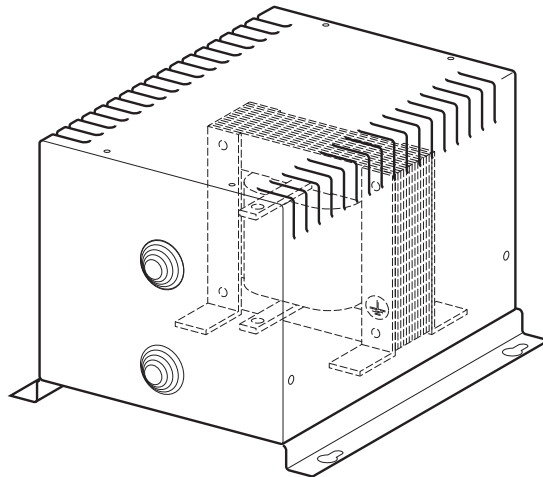
00175555112024

Altivar

VW3 A4 501 ... 512

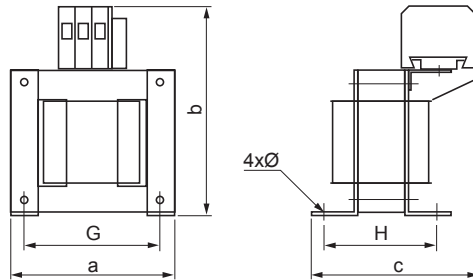


VW3 A4 501 ...510

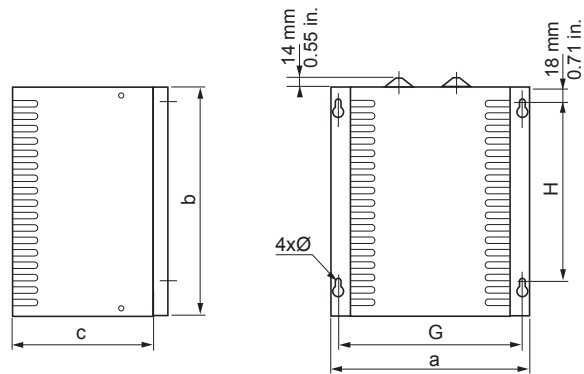


VW3 A4 511 ...512

VW3 A4 501	18 mH	2,25 A	7,7 W
VW3 A4 502	10 mH	4,3 A	11 W
VW3 A4 503	6,8 mH	8 A	22,5 W
VW3 A4 504	3,9 mH	10,7 A	27 W
VW3 A4 505	3,2 mH	14,3 A	32 W
VW3 A4 506	2,2 mH	19,2 A	33 W
VW3 A4 507	1,6 mH	27,4 A	43 W
VW3 A4 508	1,2 mH	44 A	61 W
VW3 A4 509	0,7 mH	36 A	30,5 W
VW3 A4 510	0,52 mH	84,5 A	77 W
VW3 A4 511	0,22 mH	171,2 A	86 W
VW3 A4 512	0,09 mH	195 A	73 W

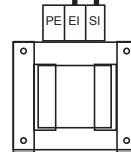
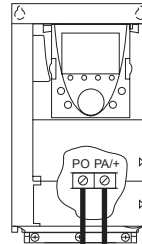
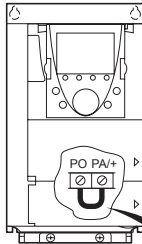


	a		b		c		G		H		Ø	
	mm	in.	mm	in.	mm	in.	mm	in.	mm	in.	mm	in.
VW3 A4 501	60	2,36	105	4,13	95	3,74	50	1,97	51	2,01	3,50	0,14
VW3 A4 502	60	2,36	105	4,13	118	4,65	50	1,97	68	2,68	3,50	0,14
VW3 A4 503	96	3,78	135	5,31	115	4,53	80	3,15	64	2,52	5,50	0,22
VW3 A4 504	96	3,78	135	5,31	115	4,53	80	3,15	64	2,52	5,50	0,22
VW3 A4 505	96	3,78	135	5,31	120	4,72	80	3,15	70	2,76	5,50	0,22
VW3 A4 506	96	3,78	135	5,31	120	4,72	80	3,15	74	2,91	5,50	0,22
VW3 A4 507	96	3,78	135	5,31	130	5,12	80	3,15	84	3,31	5,50	0,22
VW3 A4 508	108	4,25	145	26,85	145	5,71	90	3,54	95	3,74	5,50	0,22
VW3 A4 509	96	3,78	135	5,31	120	4,72	80	3,15	74	2,91	5,50	0,22
VW3 A4 510	126	4,96	170	6,69	170	6,69	105	4,13	104	4,09	7,00	0,28



	a		b		c		G		H		Ø	
	mm	in.	mm	in.	mm	in.	mm	in.	mm	in.	mm	in.
VW3 A4 511	295	11,61	195	7,68	245	9,65	217	8,54	223	8,78	7,00	0,28
VW3 A4 512	295	11,61	195	7,68	245	9,65	217	8,54	223	8,78	7,00	0,28

VW3 A4 501 ...510



VW3 A4 511 ...512

