

Limit switches
Interrupteurs de position

XCMD...EX - XCKD...EX



Zone 21 - 22
II 2 D - Ex tb IIIC T85°C Db IP66

IEC/EN 60079-0
IEC/EN 60079-31

EU type examination certificate:
Numéro d'attestation d'examen UE de type :
INERIS 04ATEX0014X & IECEx INE 17.0020X (little risk of mechanic hazard)
(risque de danger mécanique faible)

Use of these devices must be solely limited to the function of limit switch.

These devices must be installed, used and maintained in accordance with:

- Standard IEC/EN 60079-14 (Explosive atmospheres), part 14 (Electrical installations design, selection and erection).
- Standard IEC/EN 60079-17 (Explosive atmospheres), part 17 (Electrical installations inspection and maintenance).
- Standard IEC/EN 60079-31 (Explosive atmospheres), part 31 (Equipment dust ignition protection by enclosure "t").
- Standard NF C 15 100 (Low voltage electrical installations) – European equivalent: IEC/EN 60364.
- regulations governing setup of the zone or zones for which the devices were designed.

We cannot accept any responsibility for failure to observe these regulations.

Device installation, operation and maintenance must be carried out by approved, qualified staff.



Liability for manufacturer traceability (serial number specified on the certification label) is ensured at the first known delivery destination

Characteristics:

	XCMD4110L5EX	XCMD4111L5EX	XCMD4102L5EX	XCMD4124L5EX	XCMD41F0L5EX	XCMD41G1L5EX	XCMD41F2L5EX	XCMD4116L5EX	XCMD4115L5EX	XCMD4117L5EX	XCMD4145L5EX	XCKD3906P16EX (1)	XCKD3921P16EX (1)	XCKD3927P16EX (1)	XCKD3928P16EX (1)	XCKD3910P16EX (1)	XCKD3911P16EX (1)	XCKD3902P16EX (1)	XCKD39H0P16EX (1)	XCKD39H2P16EX (1)	XCKD3918P16EX (1)	XCKD3939P16EX (1)	XCKD3945P16EX (1)	XCKD3949P16EX (1)	
(1): Replace P16 by N12 for 1/2 NPT thread																									
Mechanical durability (millions of operations)	10											5	15				10								
Response speed (m/s)	≥ 0,5					≥ 0,1		≥ 1,5				≥ 1			≥ 0,5				≥ 1,5						
Temperature range	- 20 °C to + 60° C																								
Degree of protection according to IEC 60529	IP 66 and IP67																								
Rated operational characteristics	AC15 ; C300 (Ue = 240 V , Ie = 0,75 A) DC13 ; R300 (Ue = 250 V , Ie = 0,1 A)											AC15 ; B300 (Ue = 240 V , Ie = 1,5 A) DC13 ; R300 (Ue = 250 V , Ie = 0,1 A)													
Short-circuit protection	6A gG (gl) cartridge fuse																								
Cable entry	Swivel cable exit L = 5 m											1 threaded entry for ISO M16x1.5 cable gland, fitted													
Contact	Snap-action "2NO+2NC"											Snap-action "NO+NO+NC"													

Operation

- Before startup, check that the product has not been damaged (do not use a device if it is damaged).
- Check that the product's labeling specifications are compatible with the conditions permitted for the Ex zone at the site where it is being used: (**Group II**: Surface industries - **Category 2**: high protection level - **D**: Dust - **IPxx**: degree of protection (protection against solids and liquids) - **T85°C**: max. surface temperature)
- Store products in their original packaging, in a dry place, T: -40° to +70°C
- Before startup, check that the product has not been damaged
- On startup:
 - Connect the contacts (see specifications table). Clamp screws tightening torque: min. 0.8 N.m - max. 1.2 N.m.
 - Tighten the cable (Ø6 to 8 mm) in the fitted ISO M16x1.5 cable gland (XCKD...EX)
 - Assemble and adjust the product: see page 2/2
 - Before closing the cover, ensure that the seal is in good condition and in the correct position (XCKD...EX)
 - Ensure that the screw on the cover is tightened. Tightening torque: 0.8 N.m (XCKD...EX).

L'utilisation de ces appareils doit se limiter à la fonction d'interrupteur de position.

Ces matériels doivent être installés, utilisés et entretenus conformément :

- à la norme IEC/EN 60079-14 (Atmosphères explosives), partie 14 (Conception, sélection et construction des installations électriques).
- à la norme IEC/EN 60079-17 (Atmosphères explosives), partie 17 (Inspection et entretien des installations électriques).
- à la norme IEC/EN 60079-31 (Atmosphères explosives), partie 31 (Protection du matériel contre l'inflammation des poussières par enveloppe "t").
- à la norme NF C 15 100 (Installations électriques à basse tension) - Équivalence Européenne : IEC/EN 60364.
- aux règles de l'art d'installation de la ou les zones pour lesquelles il a été conçu.

Le non-respect de celles-ci ne saurait engager notre responsabilité

L'installation, la mise en service et la maintenance de cet appareil doivent être réalisées par du personnel qualifié et habilité.



La responsabilité de la traçabilité constructeur (numéro de série indiqué sur l'étiquette de certification) est assurée au premier lieu de livraison connu

Caractéristiques :

	XCMD4110L5EX	XCMD4111L5EX	XCMD4102L5EX	XCMD4124L5EX	XCMD41F0L5EX	XCMD41G1L5EX	XCMD41F2L5EX	XCMD4116L5EX	XCMD4115L5EX	XCMD4117L5EX	XCMD4145L5EX	XCKD3906P16EX (1)	XCKD3921P16EX (1)	XCKD3927P16EX (1)	XCKD3928P16EX (1)	XCKD3910P16EX (1)	XCKD3911P16EX (1)	XCKD3902P16EX (1)	XCKD39H0P16EX (1)	XCKD39H2P16EX (1)	XCKD3918P16EX (1)	XCKD3939P16EX (1)	XCKD3945P16EX (1)	XCKD3949P16EX (1)	
(1): Remplacez P16 par N12 pour un filetage 1/2 NPT																									
Endurance mécanique (millions de manœuvre)	10											5	15				10								
Vitesse d'attaque (m/s)	≥ 0,5					≥ 0,1		≥ 1,5				≥ 1			≥ 0,5				≥ 1,5						
Gamme de température	- 20 °C à + 60° C																								
Degré de protection selon IEC 60529	IP 66 et IP67																								
Caractéristiques assignées d'emploi	AC15 ; C300 (Ue = 240 V , Ie = 0,75 A) DC13 ; R300 (Ue = 250 V , Ie = 0,1 A)											AC15 ; B300 (Ue = 240 V , Ie = 1,5 A) DC13 ; R300 (Ue = 250 V , Ie = 0,1 A)													
Protection contre les courts-circuits	Par cartouche fusible 6A gG (gl)																								
Entrée de câble	Câble sortie orientable L = 5 m											1 entrée taraudée pour presse-étoupe ISO M16x1,5 monté													
Contact	"2O + 2F" à action brusque											"O + O + F" à action brusque													

Mise en service :

- Avant la mise en service, vérifier que le produit n'a pas été endommagé (ne pas mettre en service un appareil endommagé).
- Vérifier que les indications de marquage du produit sont compatibles avec les conditions admissibles pour la zone Ex du site d'utilisation : (**Groupe II** : Industries de surface - **Catégorie 2** : haut niveau de protection - **D** : Poussières - **IPxx** : degré de protection (étanchéité aux solides et aux liquides) - **T85°C** : température max. de surface).
- Stocker les produits dans leur emballage d'origine, dans un endroit sec, T : -40°... +70°C
- Avant la mise en service, vérifier que le produit n'a pas été endommagé.
- A la mise en service :
 - Raccordement des contacts (voir tableau caractéristiques). Couple de serrage des vis étriers : min 0,8 N.m - max 1,2 N.m.
 - Serrer le câble (Ø6...8 mm) dans le presse-étoupe ISO M16x1,5 monté (XCKD...EX).
 - Montage et réglage du produit : voir page 2/2.
 - Avant la fermeture du couvercle, s'assurer que le joint d'étanchéité est en bon état et correctement positionné (XCKD...EX).
 - S'assurer du serrage de la vis du couvercle. Couple de serrage : 0,8 N.m (XCKD...EX).

www.tesensors.com

Positionsschalter
Interruptores de posición

XCMD...EX - XCKD...EX



Zone / Área 21 - 22
II 2 D – Ex tb IIIC T85°C Db IP66

IEC/EN 60079-0
IEC/EN 60079-31

EU-Bescheinigungsnummer, Typ:
Número de certificado de examen UE de tipo:

INERIS 04ATEX0014X & IECEx INE 17.0020X (wenig mechanisches Gefahrenrisiko)
(riesgo de peligro mecánico escaso)

Die Verwendung dieser Geräte muss auf die Positionsschalt-Funktion beschränkt sein.

- Das Material ist gemäß folgender Normen und Richtlinien zu installieren, einzusetzen und zu warten:
- Norm IEC/EN 60079-14 (Explosionsfähige Atmosphäre), Teil 14 (Projektiertung, Auswahl und Errichtung elektrischer Anlagen).
 - Norm IEC/EN 60079-17 (Explosionsfähige Atmosphäre), Teil 17 (Prüfung und Instandhaltung elektrischer Anlagen).
 - Norm IEC/EN 60079-31 (Explosionsfähige Atmosphäre), Teil 31 (Geräte-Staubexplosionsschutz durch Gehäuse "t").
 - Norm NF C 15 100 (Niederspannungsanlagen) – Europäische Entsprechung: IEC/EN 60364.
 - Dem Stand der Technik entsprechenden Installationsrichtlinien der Bereiche, für die sie konzipiert wurden.

Bei Nichteinhaltung dieser Vorschriften übernehmen wir keine Verantwortung.

Die Installation, Inbetriebnahme und Wartung dieses Geräts muss von qualifiziertem und kompetentem Personal durchgeführt werden.



Die Verantwortlichkeit der Hersteller-Rückverfolgbarkeit (Seriennummer auf dem Zertifikats-Etikett) ist für den ersten bekannten Lieferort gewährleistet.

Technische Daten:

(1): Ersetzen Sie P16 durch N12 für 1/2 NPT Gewinde

	XCMD4110L5EX	XCMD4111L5EX	XCMD4102L5EX	XCMD4124L5EX	XCMD41F0L5EX	XCMD41G1L5EX	XCMD41F2L5EX	XCMD4116L5EX	XCMD4115L5EX	XCMD4117L5EX	XCMD4145L5EX	XCKD3906P16EX (1)	XCKD3921P16EX (1)	XCKD3927P16EX (1)	XCKD3928P16EX (1)	XCKD3910P16EX (1)	XCKD3911P16EX (1)	XCKD3902P16EX (1)	XCKD39H0P16EX (1)	XCKD39H2P16EX (1)	XCKD3918P16EX (1)	XCKD3939P16EX (1)	XCKD3945P16EX (1)	XCKD3949P16EX (1)
Mechanische Lebensdauer (Mio. Schaltspiele)	10											5	15	10										
Anfahrsgeschwindigkeit (m/s)	³ 0,5						³ 0,1	³ 1,5				³ 1				³ 0,5	³ 1,5							
Temperaturbereich	- 20 °C bis + 60° C																							
Schutzart gemäß IEC 60529	IP 66 und IP67																							
Bemessungsbetriebsdaten	AC15 ; C300 (Ue = 240 V, Ie = 0,75 A) DC13 ; R300 (Ue = 250 V, Ie = 0,1 A)											AC15 ; B300 (Ue = 240 V, Ie = 1,5 A) DC13 ; R300 (Ue = 250 V, Ie = 0,1 A)												
Kurzschlusschutz	Durch Schmelzsicherung 6A gG (gl)																							
Leitungseinführung	Ausgehende Leitung einstellbar L = 5 m											1 Gewindebohrung für montierte Kabeleinführung ISO M20 x 1,5												
Kontakt	"2 Ö + 2 S" mit Sprungfunktion											"Ö + Ö + S" mit Sprungfunktion												

Inbetriebnahme

- Vor der Inbetriebnahme überprüfen, ob das Produkt beschädigt ist (nie ein beschädigtes Gerät in Betrieb nehmen).
- Prüfen, ob die Angaben der Produktkennzeichnung mit den für die explosionsgefährdeten Zonen des Einsatzortes gültigen Bedingungen kompatibel sind.
- (**Gruppe II:** Oberflächen-Industrie - **Kategorie 2:** hohes Schutzniveau - **D:** Stäube - **IPxx:** Schutzart (Dichtigkeit gegenüber festen und flüssigen Stoffen) - **T 85 °C:** max. Oberflächentemperatur).
- Produkte in ihrer Originalverpackung an einem trockenen Ort aufbewahren, T: -40°... +70 °C.
- Vor der Inbetriebnahme überprüfen, ob das Produkt beschädigt ist.
- Bei der Inbetriebnahme:
 - Anschluss der Kontakte (siehe Kenndatentabelle). Anzugsmoment der Befestigungsschrauben: min. 0,8 Nm - max. 1,2 Nm.
 - Das Kabel (Ø 6...8 mm) in der montierten Kabeleinführung ISO M16 x 1,5 anziehen (XCKD...EX).
 - Montage und Einstellung des Produkts: siehe Seite 2/2.
 - Vor dem Schließen des Gehäuses sicherstellen, dass der Dichtungsring in einwandfreiem Zustand und korrekt positioniert ist (XCKD...EX).
 - Sicherstellen, dass die Schraube des Gehäuses angezogen ist. Anzugsmoment: 0,8 Nm (XCKD...EX).

La utilización de estos aparatos debe limitarse a la función de interruptor de posición.

Estos materiales deben instalarse, utilizarse y mantenerse conforme a:

- La norma IEC/EN 60079-14 (Atmósferas explosivas), Parte 14 (concepción, selección y construcción de las instalaciones eléctricas).
- La norma IEC/EN 60079-17 (Atmósferas explosivas), Parte 17 (Inspección y mantenimiento de las instalaciones eléctricas).
- La norma IEC/EN 60079-31 (Atmósferas explosivas), Parte 31 (Protección del material contra la inflamación de polvo por envolvente «tD»).
- la norma NF C 15 100 (Instalaciones eléctricas de baja tensión) – Equivalencia europea: IEC/EN 60364
- Las reglas para la instalación aplicables al área o áreas para las que haya estado concebido.

No nos hacemos responsables de la inobservancia de las normas anteriores.

La instalación, la puesta en servicio y el mantenimiento de este aparato deben llevarse a cabo por personal cualificado y autorizado.



La responsabilidad del seguimiento desde el origen del constructor (número de serie indicado en la etiqueta de certificación) se garantiza en el primer lugar de entrega conocido.

Características :

(1): Reemplace P16 por N12 para hilo 1/2 NPT

	XCMD4110L5EX	XCMD4111L5EX	XCMD4102L5EX	XCMD4124L5EX	XCMD41F0L5EX	XCMD41G1L5EX	XCMD41F2L5EX	XCMD4116L5EX	XCMD4115L5EX	XCMD4117L5EX	XCMD4145L5EX	XCKD3906P16EX (1)	XCKD3921P16EX (1)	XCKD3927P16EX (1)	XCKD3928P16EX (1)	XCKD3910P16EX (1)	XCKD3911P16EX (1)	XCKD3902P16EX (1)	XCKD39H0P16EX (1)	XCKD39H2P16EX (1)	XCKD3918P16EX (1)	XCKD3939P16EX (1)	XCKD3945P16EX (1)	XCKD3949P16EX (1)
Resistencia mecánica (millones de maniobras)	10											5	15	10										
Velocidad de ataque (m/s)	³ 0,5						³ 0,1	³ 1,5				³ 1				³ 0,5	³ 1,5							
Rango de temperaturas	de - 20 °C a + 60° C																							
Grado de protección según la norma IEC 60529	IP 66 y IP67																							
Características de empleo asignadas	AC15 ; C300 (Ue = 240 V, Ie = 0,75 A) DC13 ; R300 (Ue = 250 V, Ie = 0,1 A)											AC15 ; B300 (Ue = 240 V, Ie = 1,5 A) DC13 ; R300 (Ue = 250 V, Ie = 0,1 A)												
Protección contra cortocircuitos	Cartucho fusible de 6 A gG (gl)																							
Entrada del cable	Cable de salida orientable L = 5 m											1 entrada con rosca para prensaestopas ISO M16x1,5 montado												
Contacto	"2O + 2F" con acción brusca											"O + O + F" con acción brusca												

Puesta en servicio

- Antes de la puesta en servicio, verifique que el producto no esté dañado (no ponga en servicio un aparato dañado).
- Compruebe que las indicaciones de las marcas del producto sean compatibles con las condiciones permisibles en el área Ex del lugar de utilización: (**Grupo II:** industrias de superficie - **Categoría 2:** alto nivel de protección - **D:** polvo - **IPxx:** grado de protección (estanqueidad de sólidos y líquidos) - **T 85 °C:** temperatura máxima de superficie).
- El producto debe almacenarse en su embalaje original en un lugar seco a una temperatura de -40° a +70 °C
- Antes de la puesta en servicio, verifique que el producto no esté dañado.
- Durante la puesta en servicio:
 - Conexión de contactos (véase la tabla de características). Par de apriete de los tornillos de estribo: mínimo 0,8 Nm - máximo 1,2 Nm
 - Apriete del cable (Ø de 6 a 8 mm) en el prensaestopas ISO M16x1,5 montado (XCKD...EX).
 - Montaje y ajuste del producto: véase la página 2/2.
 - Antes de cerrar la tapa, compruebe que la junta de estanqueidad esté en buen estado y colocada correctamente (XCKD...EX).
 - No olvide apretar el tornillo de la tapa. Par de apriete: 0,8 Nm (XCKD...EX).

**Interruttori di posizione
Comutadores**

XCMD...EX - XCKD...EX



**Zona 21 - 22
II 2 D - Ex tb IIIC T85°C Db IP66**

**IEC/EN 60079-0
IEC/EN 60079-31**

**Numero di attestazione d'esame UE di questo tipo:
Número de certificado de exame UE do tipo:
INERIS 04ATEX0014X & IECEx INE 17.0020X (poco rischio di pericolo meccanico)
(pouco risco de perigo mecânico)**

Limitare l'impiego di questi apparecchi alla funzione d'interruttore di posizione.

Installare, utilizzare ed eseguire la manutenzione di questi materiali in conformità a:

- norma IEC/EN 60079-14 (Atmosfere esplosive), Parte 14 (concezione, selezione e costruzione degli impianti elettrici).
- norma IEC/EN 60079-17 (Atmosfere esplosive), Parte 17 (Ispezzione e intervista degli impianti elettrici).
- norma IEC/EN 60079-31 (Atmosfere esplosive), Parte 31 (Apparecchi con modo di protezione mediante custodie "t" destinati ad essere utilizzati in presenza di polveri combustibili).
- alla norma NF C 15 100 (Impianti elettrici a bassa tensione) – Equivalenza Europea: IEC/EN 60364
- regole tecniche relative all'installazione della(e) zona(e) per le quali è stato progettato.

L'inosservanza di quanto sopra solleva il costruttore da ogni responsabilità.

Affidare a personale qualificato e abilitato l'installazione, l'avviamento e la manutenzione di questo apparecchio.



Si garantisce la rintracciabilità del costruttore (numero di serie indicato sull'etichetta di certificazione) al primo luogo di consegna noto.

Caratteristiche

(1): Sostituire P16 N12 da un filo NPT 1/2

Caratteristiche	XCMD4110L5EX	XCMD4111L5EX	XCMD4102L5EX	XCMD4124L5EX	XCMD41F0L5EX	XCMD41G1L5EX	XCMD41F2L5EX	XCMD4116L5EX	XCMD4115L5EX	XCMD4117L5EX	XCMD4145L5EX	XCKD3906P16EX (1)	XCKD3921P16EX (1)	XCKD3927P16EX (1)	XCKD3928P16EX (1)	XCKD3910P16EX (1)	XCKD3911P16EX (1)	XCKD3902P16EX (1)	XCKD39H0P16EX (1)	XCKD39H2P16EX (1)	XCKD3918P16EX (1)	XCKD3939P16EX (1)	XCKD3945P16EX (1)	XCKD3949P16EX (1)
Durata meccanica (milioni di manovre)	10											5	15			10								
Velocità d'inserimento (m/s)	³ 0,5						³ 0,1	³ 1,5		³ 1			³ 0,5			³ 1,5								
Gamma delle temperature	- 20 °C a + 60° C																							
Grado di protezione secondo IEC 60529	IP 66 e IP67																							
Caratteristiche d'uso assegnate	AC15 ; C300 (Ue = 240 V, Ie = 0,75 A) DC13 ; R300 (Ue = 250 V, Ie = 0,1 A)											AC15 ; B300 (Ue = 240 V, Ie = 1,5 A) DC13 ; R300 (Ue = 250 V, Ie = 0,1 A)												
Protezione da cortocircuito	Cartuccia fusibile 6A gG (gl)																							
Ingresso cavo	Cavo uscita orientabile L = 5 m											1 ingresso filettato per pressacavo ISO M16x1,5 montato												
Contatto	"2O + 2F" ad azione brusca											"O + O + F" ad azione brusca												

Avviamento

- Prima dell'avviamento verificare che il prodotto non sia danneggiato (non avviare un dispositivo danneggiato).
- Verificare che le indicazioni della marcatura del prodotto siano compatibili con le condizioni ammissibili per la zona Ex del sito di utilizzo: (**Gruppo II** : Industrie di superficie - **Categoria 2** : alto livello di protezione - **D** : Polveri - **IPxx** : grado di protezione (tenuta ai solidi e ai liquidi) - **T85°C** : temperatura max. in superficie).
- Conservare i prodotti nell'imballaggio originale, in un ambiente asciutto, T : -40°... +70° C
- prima dell'avviamento verificare che il prodotto non sia danneggiato
- All'avviamento:
 - collegare i contatti (cfr. tabella caratteristiche). Coppia di serraggio delle viti ad anello: min 0,8 N.m - max 1,2 N.m;
 - fermare il cavo (Ø6...8 mm) nel pressacavo ISO M16x1,5 montato (XCKD...EX);
 - montaggio e regolazione del prodotto: cfr. pagina 2/2;
 - prima di chiudere il coperchio verificare che la guarnizione di tenuta sia in buono stato e posizionata in modo corretto (XCKD...EX);
 - verificare il serraggio della vite del coperchio. Coppia di serraggio: 0,8 N.m (XCKD...EX).

A utilização destes aparelhos deve limitar-se à função de comutador.

Estes materiais devem ser instalados, utilizados e sujeitos a manutenção, em conformidade com:

- a norma IEC/EN 60079-14 (Atmosferas explosivas), parte 14 (concepção, selecção e construção das instalações eléctricas).
- a norma IEC/EN 60079-17 (Atmosferas explosivas), parte 17 (Inspeção e entrevista das instalações eléctricas).
- a norma IEC/EN 60079-31 (Atmosferas explosivas), Parte 31 (Protecção de ignição de equipamento para poeira por invólucro "t").
- a norma NF C 15 100 (Instalações eléctricas de baixa tensão) – Equivalência europeia: IEC/EN 60364
- as regras da arte de instalação da ou das zonas para as quais foi concebido.

O não respeito pelas mesmas não implica a nossa responsabilidade.

A instalação, ligação e manutenção deste aparelho devem ser realizadas por pessoal qualificado e habilitado



A responsabilidade da rastreabilidade do construtor (número de série indicado na etiqueta de certificação) é garantida no primeiro local de entrega conhecido.

Características:

(1): Substitua P16 por N12 para rosca 1/2 NPT

Características:	XCMD4110L5EX	XCMD4111L5EX	XCMD4102L5EX	XCMD4124L5EX	XCMD41F0L5EX	XCMD41G1L5EX	XCMD41F2L5EX	XCMD4116L5EX	XCMD4115L5EX	XCMD4117L5EX	XCMD4145L5EX	XCKD3906P16EX (1)	XCKD3921P16EX (1)	XCKD3927P16EX (1)	XCKD3928P16EX (1)	XCKD3910P16EX (1)	XCKD3911P16EX (1)	XCKD3902P16EX (1)	XCKD39H0P16EX (1)	XCKD39H2P16EX (1)	XCKD3918P16EX (1)	XCKD3939P16EX (1)	XCKD3945P16EX (1)	XCKD3949P16EX (1)
Resistência mecânica (milhões de manobras)	10											5	15			10								
Velocidade de engate (m/s)	³ 0,5						³ 0,1	³ 1,5		³ 1			³ 0,5			³ 1,5								
Intervalo de temperaturas	- 20 °C a + 60° C																							
Grau de protecção de acordo com CEI 60529	IP 66 e IP67																							
Características atribuídas de utilização	AC15 ; C300 (Ue = 240 V, Ie = 0,75 A) DC13 ; R300 (Ue = 250 V, Ie = 0,1 A)											AC15 ; B300 (Ue = 240 V, Ie = 1,5 A) DC13 ; R300 (Ue = 250 V, Ie = 0,1 A)												
Protecção contra os curtos-circuitos	Por fusíveis de cartucho 6A gG (gl)																							
Entrada de cabo	Cabo de saída orientável L = 5 m											1 entrada roscada para a caixa de empanque ISO M16x1,5 montado												
Contacto	"2O + 2F" de acção brusca											"O + O + F" de acção brusca												

Ligação:

- Antes de ligar, verificar se o produto não está danificado (não ligar um aparelho danificado).
- Verificar se as indicações de marcação do produto são compatíveis com as condições admissíveis para a zona Ex do local de utilização: (**Grupo II** : Indústrias de superfície - **Categoria 2** : nível de protecção elevado - **D** : Poeiras - **IPxx**: grau de protecção (estanquidade aos sólidos e aos líquidos) - **T 85° C**: temperatura máxima à superfície).
- Armazenar os produtos na embalagem de origem, em local seco, T: -40°... +70° C
- Antes de ligar, verificar se o produto não está danificado.
- Durante a ligação:
 - Ligação dos contactos (consultar a tabela de características). Binário de aperto dos parafusos de estribo: min 0,8 N.m - máx 1,2 N.m.
 - Apertar o cabo (Ø6...8 mm) na caixa de empanque ISO M16x1,5 montado (XCKD...EX).
 - Montagem e regulação do produto: consultar a página 2/2.
 - Antes de fechar a tampa, certificar-se de que a junta de vedação está em bom estado e correctamente posicionada (XCKD...EX).
 - Verificar o aperto do parafuso da tampa. Binário de aperto: 0,8 N.m (XCKD...EX).

A Assembly, dimensions

Do not use the switch outside these limits.
Choose a mechanism which ensures that the switch can operate within its operating range.

- ① Unit's earth connection (excluding XCMD...EX)
- ② Adjustment of head XCMD...EX:
Ensure that the product is operating correctly (move the head by hand and check that the contact status changes).
- ③ Adjustment of head XCKD...EX

XCMD...EX:

- (1) 2 fixing holes Ø4.2 mm and 2 counterbores Ø8mm, depth 4 mm.
- (2) External diameter of cable 7.5 mm
- (3) Thickness of nuts 3.5 mm
e : 8 mm max., bore Ø12.5 mm.
f : 8 mm max., bore Ø16.5 mm.

XCKD...P16EX / XCKD...N12EX:

- (1) **P16:** Threaded hole for ISO M16 x 1.5 cable gland, fitted - **N12:** Threaded hole for 1/2 NPT.
- (2) 2 elongated holes Ø 4.3 x 6.3 mm, center distance of axes 22 mm or 2 holes Ø 4.3, center distance of axes 20 mm.
- (3) 2 holes for base Ø 3, depth 4 mm.
- (4) Thickness of nuts 3.5 mm

B Electrical setup

XCMD: Four-pole snap-action "NO+NO+NC+NC" contact

XCKD: Three-pole snap-action "NO+NO+NC" contact

Open the cover and connect the contact as shown in the diagram. Close the cover again, ensuring that the seals are in the correct position.

Servicing and maintenance

Before the device is restarted, the requirements listed on page 1/2 of the "Operation" section must be complied with. The intervals for carrying out servicing and maintenance must be set according to the environment and climatic variations.

- Do not open the devices when on
- Ensure that the device does not become covered in layers of dust: please vacuum regularly using equipment appropriate to the zone
- Check the condition of the fixing supports
- The following items must be checked at least once a year or following a lengthy stoppage period:
 - All external parts must be undamaged
 - If the limit switch is damaged it must be replaced
 - Every 100,000 operating cycles or every 10,000 hours: the condition and operation of the actuating devices

If any of the items checked is defective, it must be replaced immediately. If the devices are used at the limits of the temperature (-20° C to +60° C) and humidity (50 to 95 %) ranges, check the integrity of the connecting devices at regular intervals.

A Montage, encombrements

Ne pas faire fonctionner l'interrupteur au-delà de ces limites. Sélectionner un mécanisme qui assure le fonctionnement de l'interrupteur à l'intérieur de son domaine de fonctionnement.

- ① Raccordement à la terre du boîtier (sauf XCMD...EX)
- ② Réglage de la tête XCMD...EX :
S'assurer que le produit fonctionne correctement (actionner manuellement la tête et vérifier le changement d'état du contact).
- ③ Réglage de la tête XCKD...EX.

XCMD...EX :

- (1) 2 trous de fixations Ø4,2 mm et 2 lamages Ø8mm, profondeur 4 mm.
- (2) Diamètre extérieur du câble 7,5 mm.
- (3) Epaisseur des écrous 3,5 mm.
e : 8 mm maxi, perçage Ø12,5 mm.
f : 8 mm maxi, perçage Ø16,5 mm.

XCKD...P16EX / XCKD...N12EX :

- (1) **P16 :** Trou taraudé pour presse-étoupe ISO M16 x 1,5 monté - **N12 :** Trou taraudé pour 1/2 NPT.
- (2) 2 trous oblongs Ø 4,3 x 6,3 mm entraxe 22 mm ou 2 trous Ø 4,3 entraxe 20 mm.
- (3) 2 trous pour piètement Ø 3, profondeur 4 mm.
- (4) Epaisseur des écrous 3,5 mm.

B Mise en œuvre électrique

XCMD : Contact tétrapolaire "O+O+F+F" à action brusque

XCKD : Contact tripolaire "O+O+F" à action brusque

Ouvrir le couvercle et raccorder le contact suivant le schéma. Refermer le couvercle en s'assurant que les joints sont bien positionnés.

Maintenance et entretien :

Avant chaque remise en service se conformer au chapitre "Mise en service" folio 1/2. La périodicité des phases de maintenance et d'entretien doit être définie suivant l'environnement et les variations climatiques.

- Ne pas ouvrir les appareils sous tension.
 - Eviter toute formation de couche de poussières : effectuer un nettoyage périodique par aspiration avec des moyens appropriés à la zone.
 - Vérifier l'état des supports de fixation.
 - La vérification des points suivants doit être effectuée au moins une fois par an ou en cas d'arrêt prolongé :
 - l'ensemble des parties externes ne doit pas être endommagé.
 - si l'interrupteur de position est endommagé, il devra être remplacé
 - tous les 100 000 cycles de manœuvre ou toutes les 10 000 heures : l'état et le fonctionnement des organes d'actionnement.
- Si l'un des éléments vérifié est défectueux, procéder impérativement à son remplacement. Dans le cas d'un fonctionnement aux limites de température (-20° C...+60° C) et d'humidité (50 et 95 % humidité relative), vérifier régulièrement l'étanchéité des organes de connexion.

A Einbau, Abmessungen

Den Schalter nicht über seine Grenzen hinaus beanspruchen. Einen Mechanismus wählen, der den Betrieb des Schalters innerhalb seines Funktionsbereichs gewährleistet.

- ① Anschluss an die Gehäuseerde (ausgenommen XCMD...EX)
- ② Einstellung des Antriebskopfes XCMD...EX:
Sicherstellen, dass das Gerät korrekt funktioniert (den Antriebskopf manuell betätigen und die Zustandswechsel des Kontakts prüfen).
- ③ Einstellung des Antriebskopfes XCKD...EX.

XCMD...EX:

- (1) 2 Befestigungsbohrungen Ø 4,2 mm und 2 Senkungen Ø 8 mm, Tiefe 4 mm.
- (2) Außendurchmesser des Kabels 7,5 mm.
- (3) Stärke der Schrauben 3,5 mm.
e : Max. 8 mm, Bohrung Ø 12,5 mm.
f : Max. 8 mm, Bohrung Ø 16,5 mm.

XCKD...P16EX / XCKD...N12EX:

- (1) **P16:** Gewindebohrung für montierte Kabeleinführung ISO M16 x 1,5 - **N12:** Gewindebohrung für 1/2 NPT.
- (2) 2 Langlochbohrungen Ø 4,3 x 6,3 mm, Achsabstand 22 mm oder 2 Bohrungen Ø 4,3 Achsabstand 20 mm.
- (3) 2 Bohrungen für Stellfüße Ø 3, Tiefe 4 mm.
- (4) Stärke der Schrauben 3,5 mm.

B Elektrische Inbetriebnahme

XCMD: 4poliger Kontakt "Ö+Ö+S+S" mit Sprungfunktion

XCKD: 3poliger Kontakt "Ö+Ö+S" mit Sprungfunktion

Gehäuse öffnen und den Kontakt dem Schema entsprechend anschließen. Das Gehäuse schließen und dabei sicherstellen, dass die Dichtungen korrekt positioniert sind.

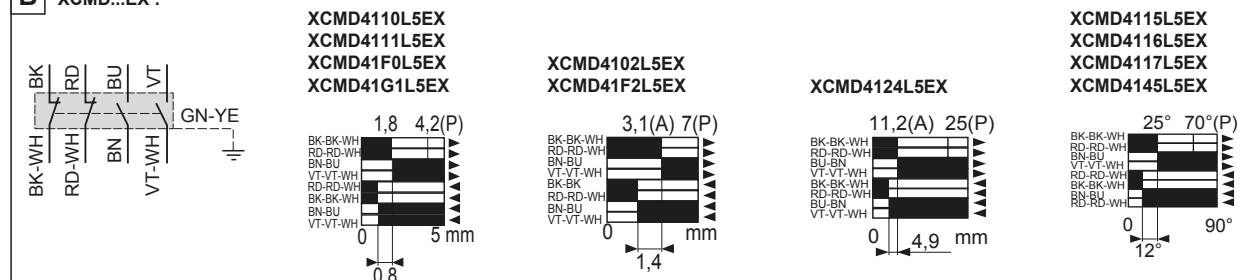
Wartung und Instandhaltung

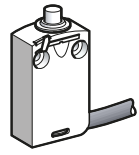
Bei jeder neuen Inbetriebnahme entsprechend dem Kapitel "Inbetriebnahme", Seite 1/2 vorgehen.

Die Häufigkeit der Wartungs- und Instandhaltungsarbeiten ist entsprechend der Umgebung und der klimatischen Bedingungen festzulegen.

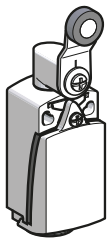
- Geräte nie im eingeschalteten Zustand öffnen.
 - Jegliche Bildung von Staubschichten vermeiden: Periodische Reinigungsarbeiten durch Absaugung mit den für diesen Bereich geeigneten Mitteln durchführen.
 - Den Zustand der Befestigungshalterungen überprüfen.
 - Die Überprüfung folgender Punkte ist mindestens einmal pro Jahr oder im Falle eines längeren Stillstands durchzuführen:
 - Keines der externen Teile darf beschädigt sein.
 - Wenn der Positionsschalter beschädigt ist, muss er ersetzt werden.
 - Jeweils nach 100 000 Schaltspielen oder 10 000 Stunden: Zustand und Betrieb der Schalteinrichtungen.
- Wenn eines der geprüften Komponenten ausfällt, ersetzen Sie dieses sofort. Erfolgt der Betrieb in der Höhe der Temperatur- (-20° C... +60° C) und Luftfeuchtigkeits-Grenzwerte (50 und 95 % relative Luftfeuchte), ist regelmäßig die Dichtigkeit der Verbindungsteile zu überprüfen.

B XCMD...EX :

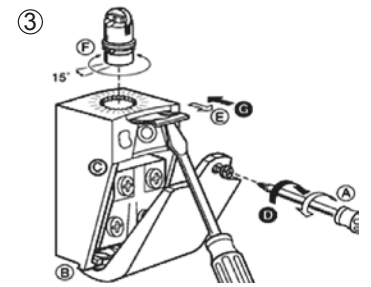
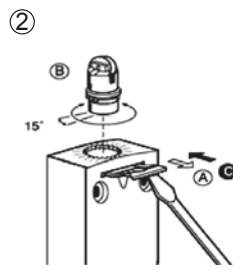
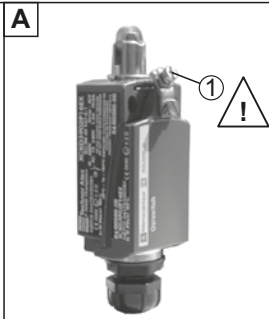




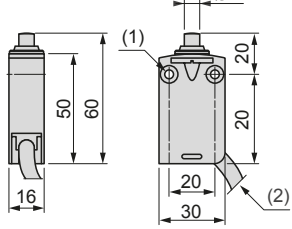
XCMD...EX



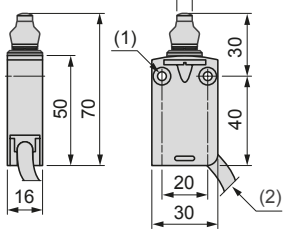
XCKD...EX



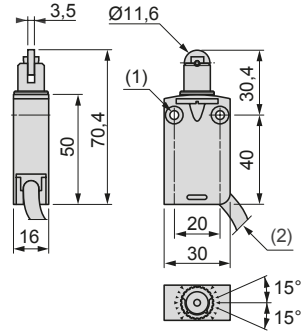
XCMD4110L5EX



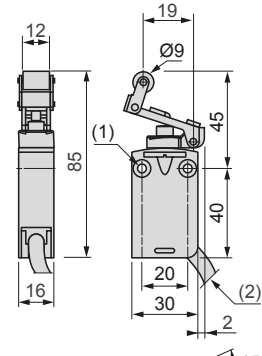
XCMD4111L5EX



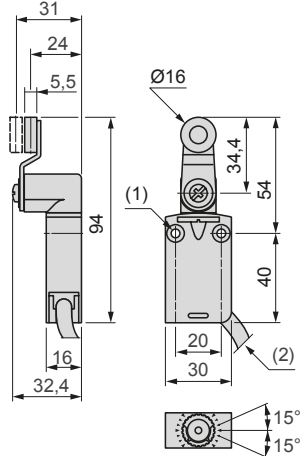
XCMD4102L5EX



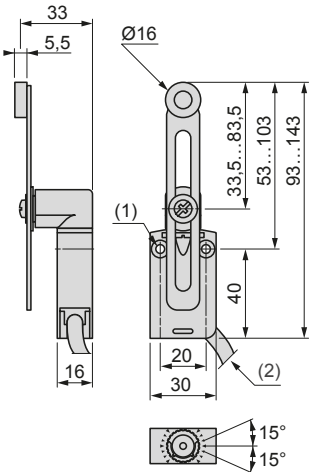
XCMD4124L5EX



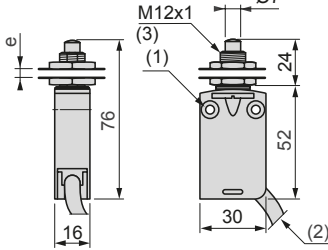
XCMD411•L5EX



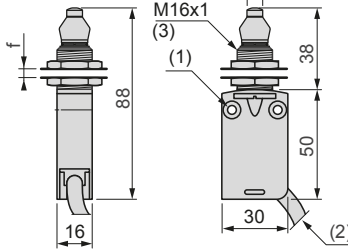
XCMD4145L5EX



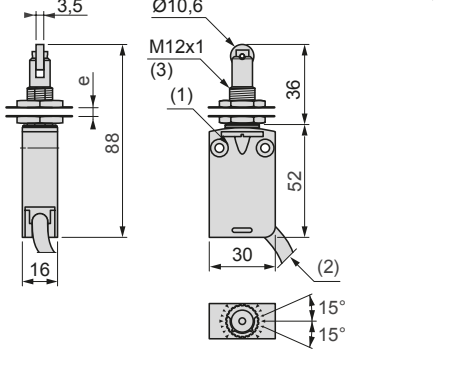
XCMD41F0L5EX



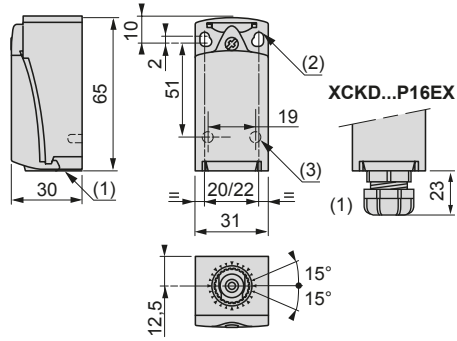
XCMD41G1L5EX



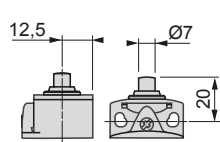
XCMD41F0L5EX



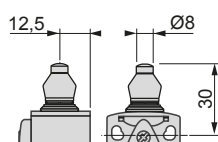
XCKD...EX



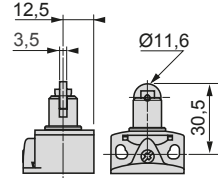
XCKD3910...EX



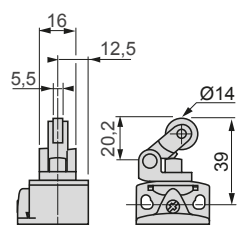
XCKD3911...EX



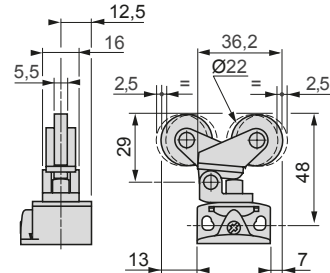
XCKD3902...EX



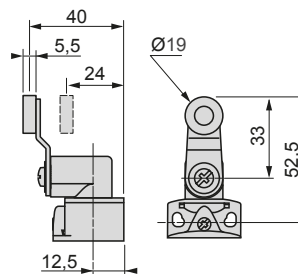
XCKD3921...EX



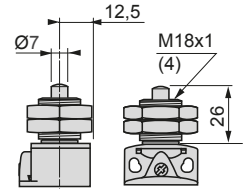
XCKD3928...EX



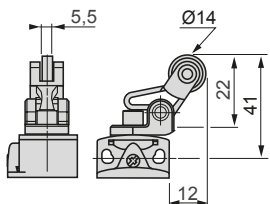
XCKD3918...EX



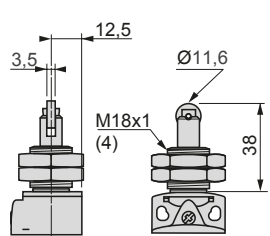
XCKD39H0...EX



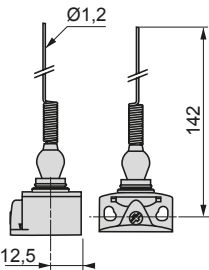
XCKD3927...EX



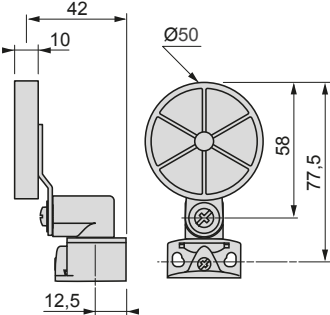
XCKD39H2...EX



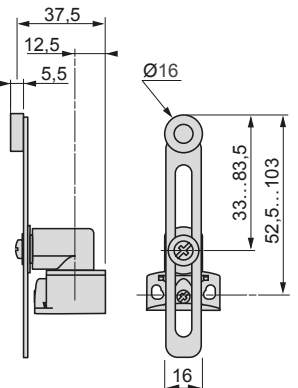
XCKD3906...EX



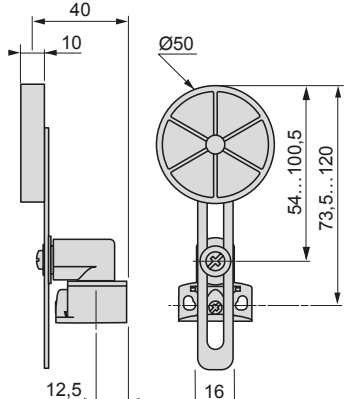
XCKD3939...EX



XCKD3945...EX



XCKD3949...EX



A Montaje y dimensiones

No utilice el interruptor más allá de sus limitaciones. Seleccione un mecanismo que garantice el funcionamiento del interruptor dentro de su ámbito de funcionamiento.

- 1 Conexión a tierra de la caja (excepto XCMD...EX)
- 2 Ajuste de la cabeza XCMD...EX : Asegúrese de que el producto funcione correctamente (accionar manualmente la cabeza y compruebe el cambio de estado del contacto).
- 3 Ajuste de la cabeza XCKD...EX.

XCMD...EX :

- (1) 2 orificios de fijaciones Ø 4,2 mm y 2 fresados Ø 8 mm, profundidad 4 mm.
- (2) Diámetro exterior del cable 7,5 mm.
- (3) Espesor de las tuercas 3,5 mm.
e : 8 mm máximo, taladros Ø 12,5 mm.
f : 8 mm máximo, taladros Ø 16,5 mm.

XCKD...P16EX / XCKD...N12EX :

- (1) **P16**: Orificio con rosca para prensaestopas ISO M16 x 1,5 montado - **N12**: Orificio con rosca para 1/2 NPT.
- (2) 2 orificios apaisados Ø 4,3 x 6,3 mm entrejeje 22 mm o 2 orificios Ø 4,3 entrejeje 20 mm.
- (3) 2 orificios para travesaño Ø 3, profundidad 4 mm.
- (4) Espesor de las tuercas 3,5 mm.

B Instalación eléctrica

XCMD : contacto tetrapolar "O+O+F+F" con acción brusca

XCKD : contacto tripolar "O+O+F" con acción brusca

Abra la tapa y conecte el contacto según el esquema. Cierre la tapa asegurándose de que las juntas estén bien colocadas.

Mantenimiento

Antes de cada nueva puesta en servicio, consulte el capítulo "Puesta en servicio", página 1/2.

La frecuencia del servicio de mantenimiento debe definirse en función del ambiente y las variaciones climáticas.

- No abra los aparatos mientras reciban tensión.
 - Debe evitarse la formación de capas de polvo: aspire el aparato periódicamente con los medios adecuados para el área correspondiente.
 - Compruebe el estado de los soportes de fijación.
 - Las siguientes comprobaciones deben realizarse anualmente o en el caso de un paro prolongado del aparato:
 - El conjunto de las piezas externas no debe estar dañado.
 - Si el interruptor de posición está dañado, deberá sustituirse.
 - Cada 100.000 ciclos de maniobras o cada 10.000 horas: el estado y el funcionamiento de los componentes de accionamiento.
- Si uno de los elementos verificados es defectuoso, debe sustituirse. En el caso de un funcionamiento con límites de temperatura (de -20° a +60 °C) y humedad (entre 50 y 95 % de humedad relativa), compruebe regularmente la estanqueidad de los componentes de conexión.

A Montaggio, ingombro

Non forzare l'interruttore oltre questi limiti. Selezionare un meccanismo che assicuri il funzionamento dell'interruttore all'interno del suo campo di funzionamento.

- 1 Messa a terra della custodia (salvo XCMD...EX)
- 2 Impostazione della testina XCMD...EX : Verificare che il prodotto funzioni correttamente (azionare manualmente la testina e verificare il cambiamento di stato del contatto).
- 3 Impostazione della testina XCMD...EX.

XCMD...EX :

- (1) 2 fori di fissaggio Ø4,2 mm e 2 lamature Ø8mm, profondità 4 mm.
- (2) Diametro esterno del cavo 7,5 mm.
- (3) Spessore dei dadi 3,5 mm.
e : 8 mm max, foratura Ø12,5 mm.
f : 8 mm max, foratura Ø16,5 mm.

XCKD...P16EX / XCKD...N12EX :

- (1) **P16**: Foro filettato per pressacavo ISO M16 x 1,5 montato - **N12**: Foro filettato per 1/2 NPT.
- (2) 2 fori oblungi Ø 4,3 x 6,3 mm interasse 22 mm o 2 fori Ø 4,3 interasse 20 mm.
- (3) 2 fori per crociera Ø 3, profondità 4 mm.
- (4) Spessore dei dadi 3,5 mm.

B Attivazione elettrica

XCMD : Contatto tetrapolare "O+O+F+F" ad azione brusca

XCKD : Contatto tripolare "O+O+F" ad azione brusca

Aprire il coperchio e collegare il contatto attenendosi allo schema. Richiudere il coperchio verificando che le guarnizioni siano posizionate in modo corretto.

Manutenzione

Prima di ogni nuovo avviamento uniformarsi al capitolo "Avviamento" pagina 1/2. Definire la periodicità delle fasi di manutenzione in base all'ambiente e alle variazioni climatiche.

- Non aprire gli apparecchi sotto tensione.
 - Evitare la formazione di strati di polvere: effettuare una pulizia periodica mediante aspirazione con mezzi adatti alla zona.
 - Verificare la condizione dei supporti di fissaggio.
 - Verificare i seguenti punti almeno una volta all'anno o dopo un arresto prolungato:
 - l'insieme delle parti esterne non deve essere danneggiato ;
 - se l'interruttore di posizione è danneggiato, sostituirlo
 - ogni 100 000 cicli di manovra oppure ogni 10 000 ore : lo stato e il funzionamento degli organi di azionamento.
- Se uno degli elementi controllati risulta difettoso, procedere in modo tassativo alla sua sostituzione. In caso di funzionamento ai limiti della temperatura (-20° C... +60° C) e dell'umidità (50 e 95 % di umidità relativa), controllare regolarmente la tenuta degli organi di collegamento.

A Montagem, dimensões

Não fazer funcionar o comutador para além dos seus limites. Selecionar um mecanismo que garanta o funcionamento do interruptor dentro do seu domínio de funcionamento.

- 1 Ligação à terra da caixa (excepto XCMD...EX)
- 2 Ajuste da cabeça XCMD...EX : Verificar se o produto funciona correctamente (accionar manualmente a cabeça e verificar a mudança de estado do contacto).
- 3 Ajuste da cabeça XCKD...EX.

XCMD...EX :

- (1) 2 furos de fixação de Ø4,2 mm e 2 rebaixamentos Ø8mm, profundidade 4 mm.
- (2) Diâmetro exterior do cabo 7,5 mm.
- (3) Espessura das porcas 3,5 mm.
e : 8 mm maxi, furação Ø12,5 mm.
f : 8 mm maxi, furação Ø16,5 mm.

XCKD...P16EX / XCKD...N12EX :

- (1) **P16**: Furo roscado para caixa de empanque ISO M16 x 1,5 montado - **N12**: Furo roscado para 1/2 NPT.
- (2) 2 furos compridos Ø 4,3 x 6,3 mm entre-eixo 22 mm ou 2 furos de Ø 4,3 entre-eixo 20 mm.
- (3) 2 furos de marcação Ø 3, profundidade 4 mm.
- (4) Espessura das porcas 3,5 mm.

B Ligação eléctrica

XCMD : Contacto tetrapolar "O+O+F+F" de acção brusca

XCKD : Contacto tripolar "O+O+F" de acção brusca

Abrir a tampa e ligar o contacto de acordo com o diagrama. Fechar de novo a tampa verificando se as juntas estão bem posicionadas.

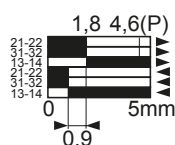
Manutenção

Antes de cada nova ligação seguir a sección "Ligação", página 1/2. A frequência das acções de manutenção deve ser estabelecida consoante o ambiente e as variações climáticas.

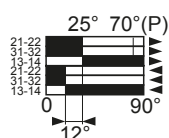
- Não abrir os aparelhos em tensão.
 - Evitar a formação de camadas de poeira : efectuar uma limpeza periódica por aspiração com os meios próprios da zona.
 - Verificar o estado dos apoios de fixação.
 - A verificação dos pontos que se seguem deve ser efectuada pelo menos uma vez por ano ou no caso de paragem prolongada:
 - o conjunto das partes externas não deve estar danificado.
 - se o comutador estiver danificado, ele deverá ser substituído
 - após 100.000 ciclos de manobra ou ao fim de 10.000 horas : estado e funcionamento dos órgãos motores.
- Se um dos elementos verificados estiver defeituoso, é imperativo substituí-lo. Em caso de funcionamento nos limites de temperatura (-20° C...+60° C) e de humidade (50 e 95 % de humidade relativa), verificar com regularidade a estanquidade dos órgãos de ligação.

B XCKD...EX :

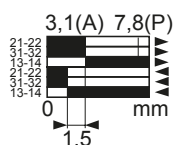
XCKD3910P16EX
XCMD3911P16EX
XCKD39H0P16EX



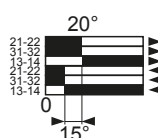
XCKD3918P16EX
XCKD3939P16EX
XCKD3945P16EX
XCKD3949P16EX



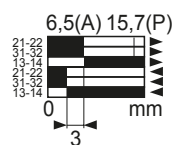
XCKD3902P16EX
XCKD39H2P16EX



XCKD3906P16EX



XCKD3921P16EX
XCKD3927P16EX



XCKD3928P16EX

