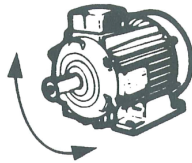
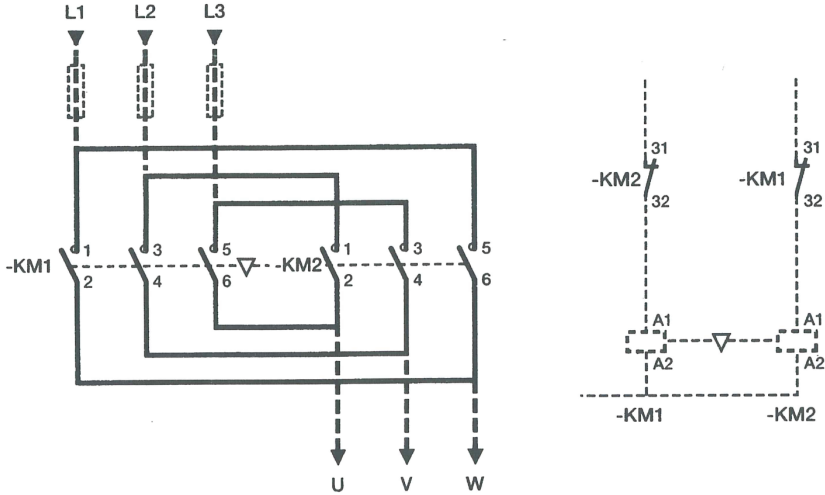
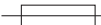
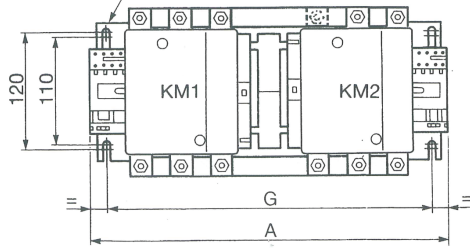
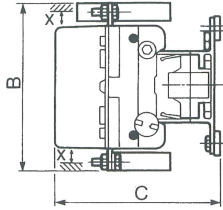


LC2 F115/F150/F185/F225/F265



	3 ~ 50 / 60 Hz $\theta \leq 55^\circ\text{C}$						 $U_e < 400\text{V}$ IEC 269-2 NFC63210 aM		A VDE0636 BS88 gl/gll/gL/NH	
	220/230V kW HP/Ch	380/400V kW HP/Ch	415V kW HP/Ch	440V kW HP/Ch	660/690V kW HP/Ch					
LC2F115	30 40	55 75	59 80	59 80	80 110	125	200			
LC2F150	40 54	75 100	80 110	80 110	100 136	160	200			
LC2F185	55 75	90 125	100 136	100 136	110 150	200	315			
LC2F225	63 85	110 150	110 150	110 150	129 175	250	400			
LC2F265	75 100	132 180	140 190	140 190	160 220	315	500			

F115/F150/F185/F225 : M6
F265 : M8



	A	B	C	G	X	
					mm	
					200V ... 500V	660V ... 1000V
LC2F115	345	162	177	317	10	15
LC2F150	345	170	177	317	10	15
LC2F185	357	174	188	326	10	15
LC2F225	357	197	188	326	10	15
LC2F265	425	203	221	386	10	15



<p>The product's manufacture date is coded P_{PP}Y_{YY}W_{WW}D, where:</p> <ul style="list-style-type: none"> ● PP: plant code ● YY: year of manufacture ● WW: week of manufacture ● (D: weekday of manufacture (Monday = 1)) 	<p>La date de fabrication du produit est codée P_{PP}Y_{YY}W_{WW}D, avec:</p> <ul style="list-style-type: none"> ● PP: code usine ● YY: année de fabrication ● WW: semaine de fabrication ● (D: jour de fabrication dans la semaine (lundi = 1)) 	<p>La fecha de fabricación del producto está codificada P_{PP}Y_{YY}W_{WW}D, donde:</p> <ul style="list-style-type: none"> ● PP: código de la planta ● YY: año de fabricación ● WW: semana de fabricación ● (D: día de la semana de fabricación (lunes = 1)) 	<p>Das Herstellungsdatum des Produkts ist folgendermaßen codiert: P_{PP}Y_{YY}W_{WW}D. Wobei:</p> <ul style="list-style-type: none"> ● PP: Werkscode ● YY: Herstellungsjahr ● WW: Herstellungswoche ● (D: Herstellungstag (Montag = 1))
<p>La data di fabbricazione del prodotto è indicata con il codice P_{PP}Y_{YY}W_{WW}D, dove:</p> <ul style="list-style-type: none"> ● PP: codice stabilimento ● YY: anno di fabbricazione ● WW: settimana di fabbricazione ● (D: giorno della settimana in cui il prodotto è stato fabbricato (lunedì = 1)) 	<p>A data de fabrico do produto está sob a forma de código P_{PP}Y_{YY}W_{WW}D, onde:</p> <ul style="list-style-type: none"> ● PP: código da fábrica ● YY: ano de fabrico ● WW: semana de fabrico ● (D: dia da semana de fabrico (Segunda-feira = 1)) 	<p>Дата производства продукта закодирована в формате P_{PP}Y_{YY}W_{WW}D, где:</p> <ul style="list-style-type: none"> ● PP: код завода ● YY: год производства ● WW: неделя производства ● (D: день недели, когда был произведен продукт (понедельник = 1)) 	<p>产品制造日期采用如下代码 P_{PP}Y_{YY}W_{WW}D, 其中:</p> <ul style="list-style-type: none"> ● PP: 工厂代码 ● YY: 制造年份 ● WW: 第几周制造 ● (D: 星期几制造 (星期一 = 1))

Schneider Electric Industries SAS
35, rue Joseph Monier
CS30323
F - 92500 Rueil-Malmaison
www.se.com

UK Importer:
Schneider Electric Limited
Stafford Park 5
Telford, TF3 3BL
United Kingdom
www.se.com/uk



Уполномоченный поставщик в РФ:
АО «Шнейдер Электрик»
Адрес: 127018, г. Москва, ул.
Двинцев, д.12, корп.1,
тел. +7 (495)777 99 88,
факс: +7 (495)777 99 94, 8-800-200-6446
www.se.com/ru

