

XUB-H/J (XUB-03353 / XUB-023539 / XUB-403535 / XUB-103535 / XUB-103534 + XUB-H10301)



Environnement / Environment

Température ambiante / Ambient temperature	Opération : -25 → +55 °C Stockage : -30 → +70 °C
Tenue aux vibrations / Vibration resistance	7g (F : 10 → 55 Hz) (IEC 68-2-6)
Tenue aux chocs / Shocks resistance	50g ; 3 axes ; 3 fois. 50g ; 3 axes ; 3 times.
Degré de protection / Degree of protection	IP 67 (IEC 529) IP 65 (connecteur/connector)
Matériaux / Materials	Boîtier / Enclosure : ABS/PC Lentilles / Lenses : PMMA Câble / Cable : PVC

Caractéristiques électriques / Electrical characteristics

Type de détecteur / Type of detector	DC, 3 fils, statique DC, 3 wire type, transistor
Limites de tension / Voltage limits	10...30 V DC
Courant commuté / Switching capacity	100 mA
Courant consommé sans charge / Current consumption no-load	≤ 35 mA

Retards / Delays	à l'action / response ≤ 1 ms au relâchement / recovery ≤ 1 ms
Fréquence maxi de commutation / Maximum switching frequency	≤ 1,5 ms (barrage) 500 Hz

Mise en œuvre / Setting up procedure

Tableau de fonctionnement / Function table

Système de proximité / Diffuse system

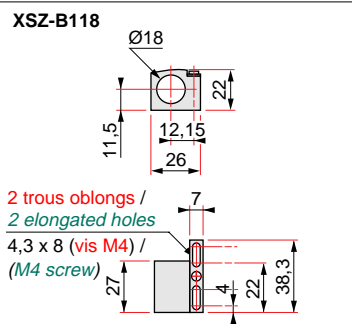
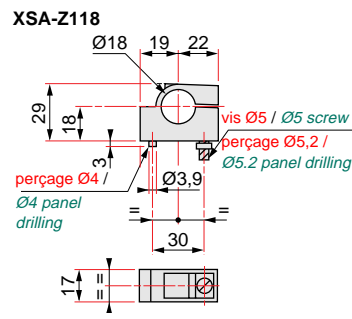
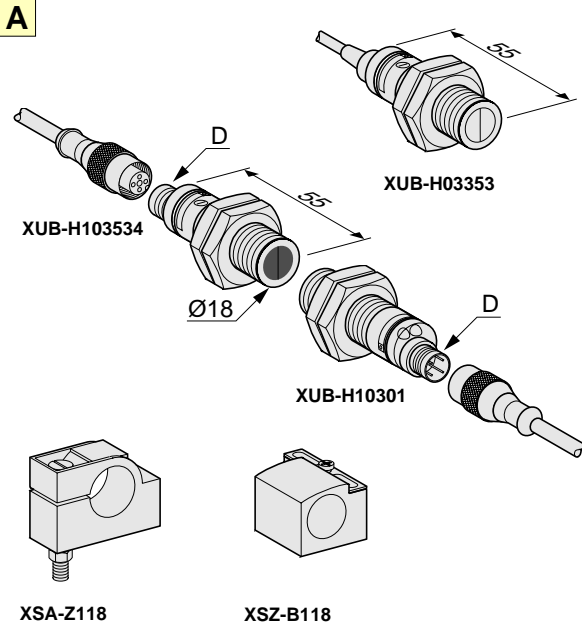
	Absence d'objet dans le faisceau / No object absent within the beam	Présence d'objet dans le faisceau / Object present within the beam
Etat	DEL jaune / Yellow LED	DEL jaune / Yellow LED
Etat	de la sortie / Output state	de la sortie / Output state

Fonction claire / Light-on switching		
Fonction sombre / Dark-on switching		

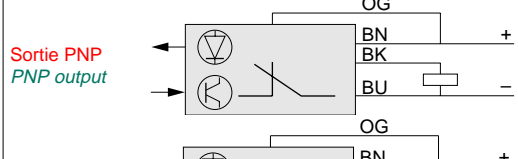
Système reflex et barrage / Reflex and thru-beam systems

	Absence d'objet dans le faisceau / No object absent within the beam	Présence d'objet dans le faisceau / Object present within the beam
Etat	DEL jaune / Yellow LED	DEL jaune / Yellow LED
Etat	de la sortie / Output state	de la sortie / Output state

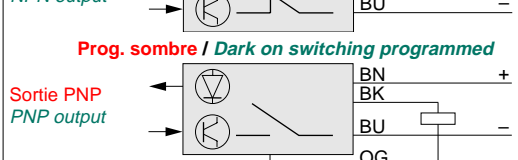
Fonction claire / Light-on switching		
Fonction sombre / Dark-on switching		



B Prog. claire / Light on switching programmed

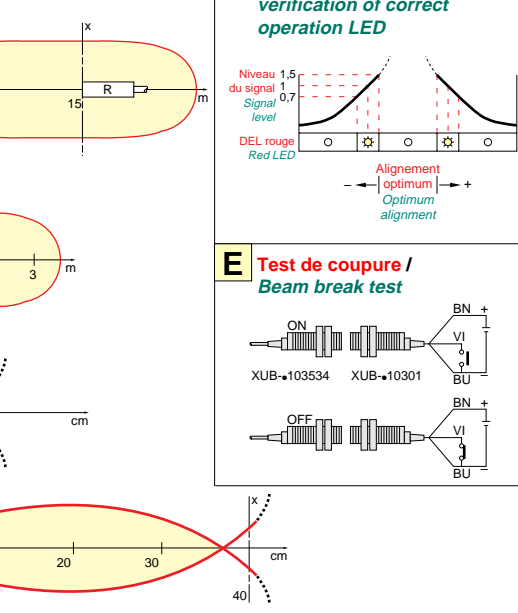


Prog. sombre / Dark on switching programmed

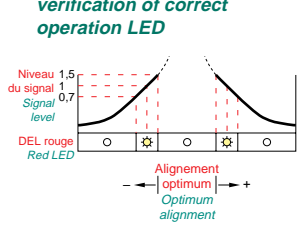


Couleurs / Colors
 - (-)BU (bleu) / (blue) 3
 - (+)BN (brun) / (brown) 1
 - (OUT) BK (noir) / (black) 4
 - (PROG.) OG (orange) 2
 - TEST V1 (violet) (XUB-H10301) seulement / only 2

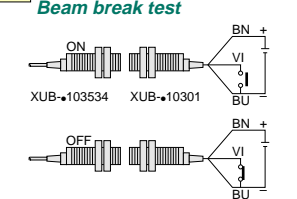
C Courbes / Detection curves



D Diode d'alarme / verification of correct operation LED



E Test de coupure / Beam break test



Français DéTECTEURS photo-électriques cylindriques Ø M18

A - MONTAGE -

Fixation M18 par écrous fournis. Le détecteur peut également être fixé en utilisant les brides XSA-Z118 ou XSZ-B118. Couple de serrage maximum des écrous = 5 Nm.

B - BRANCHEMENT -

• Avant la mise sous tension, vérifier la compatibilité entre la tension d'alimentation, la tension nominale de l'appareil indiquée sur l'étiquette et celle de la charge.
 • Effectuer les programmations hors tension.

C - REGLAGES -

Distances maximales :
Reflex : XUB-03353 : de 10 cm à 3 m sur XUZ-C50 / C80, de 0 à 2 m sur XUZ-C24.
Reflex polarisé : XUB-023539 : de 10 cm à 2 m sur XUZ-C50 / C80, de 0 cm à 1 m sur XUZ-C24.
Proximité : XUB-403535 : 40 cm sur papier blanc 90 % (20 x 20 cm), XUB-103535 : 10 cm sur papier blanc 90 % (10 x 10 cm).
Barrage : XUB-103534 + XUB-H10301 : 15 m
 Si nécessaire, ajuster la sensibilité à l'aide du potentiomètre de réglage. Utilisez pour cela le tournevis fourni avec l'appareil.

D - DIODE D'ALARME -

L'appareil est muni d'une diode rouge d'alarme qui s'allume en cas d'instabilité de la détection. Un fonctionnement stable sera obtenu lorsque cette diode est éteinte. Il est toutefois normal que cette diode s'allume de façon fugitive à l'occasion des commutations. Cette diode d'alarme clignote quand le produit est placé en surcharge ou en court-circuit.

E - TEST DE COUPURE -

L'émetteur barrage XUB-H10301 est muni d'une entrée de contrôle de bon fonctionnement électrique. Le raccordement temporaire du fil violet avec le moins de l'alimentation permet de couper l'émission de lumière et de vérifier le changement d'état de la sortie du récepteur barrage XUB-103534.

- PRECAUTIONS D'EMPLOI -

- Le support de fixation doit être rigide.
- Les lentilles doivent être maintenues propres. Tout système optique est influencé par la transparence du milieu où il est placé, et la présence de brume, fumée, poussière peut perturber le fonctionnement par diminution de la portée.
- Nettoyage des lentilles : NE PAS UTILISER de produits basiques, aromatiques, hydrocarbures et solvants.
- Il est conseillé de ne pas mélanger dans un même chemin de câble, les câbles de puissance et les câbles de contrôle.

English Photo-electric detectors Cylindrical, Ø M18 threaded

A - MOUNTING -

Fixing by M18 nuts supplied or, alternatively, using fixing clamps XSA-Z118 or XSZ-B118. Maximum tightening torque of fixing nuts = 5 N.m

B - WIRING -

• Before making any connections, check that the detector is compatible with the supply (a.c. or d.c.) and that the rated voltage indicated on the detector label is within the supply voltage limits. Also check the load current characteristics.
 • Do not programme the detector whilst "powered-up".

C - ADJUSTMENT -

Maximum sensing distances :
Reflex system : XUB-03353 : 10 cm to 3 m with XUZ-C50 / C80 reflector, 0 to 2 m with XUZ-C24.
Polarised reflex : XUB-023539 : 10 cm to 2 m with XUZ-C50 / C80 reflector, 0 cm to 1 m with XUZ-C24.
Diffuse : XUB-403535 : 40 cm for 90% white paper (20 x 20 cm), XUB-103535 : 10 cm for 90 % white paper (10 x 10 cm).
Thru-beam : XUB-103534 + XUB-H10301 : 15 m
 If necessary, adjust the sensitivity using integral potentiometer. A screwdriver is supplied with the detector for this purpose.

D - VERIFICATION OF CORRECT OPERATION LED -

The photo-electric detector is fitted with a red LED indicator which illuminates in the case of incorrect or unreliable operation. Correct/reliable operation will be obtained when the necessary adjustment causes the LED to extinguish. It is quite normal for this LED to momentarily illuminate as the detector switches. In the event of an overload or short-circuit, the LED will blink continually.

E - BEAM BREAK TEST -

The XUB-H10301 barrage system transmitter incorporates an input for verification of correct electrical operation. The temporary connection of the violet wire creates a supply voltage loss which in turn, extinguishes the transmitted beam. It is then possible to check the change of contact state at the associated receiver, XUB-103534.

- PRECAUTIONS IN USE -

- The detector must be firmly mounted on a rigid support.
- The lenses must be kept clean. All optical systems are influenced by the environment in which they are situated and the presence of haze, mist, smoke, fumes, steam, dust, etc. can affect their operation by reducing the sensing distance.
- When cleaning the lenses : DO NOT USE base products, aromatics, hydrocarbons or solvents.
- It is recommended that the logic signal cables and the power supply cables are kept separate i.e. not in the same ducting.

Deutsch Photoelektronische Sensoren Zylindrische Bauform, Ø M18

A - MONTAGE -

Befestigung durch die beiliegenden Muttern M18 oder die Befestigungsschellen XSA-Z118 oder XSZ-B118. Max. Anzugsmoment der Muttern = 5 Nm.

B - ANSCHLUSS -

• Vor dem Anschluß prüfen, ob die Versorgungsspannung mit der auf dem Geräteschild angegebenen Nennspannung kompatibel ist. Der Laststrom ist ebenfalls zu berücksichtigen.
 • Programmierung der Schaltfunktionen nicht unter Spannung vornehmen.

C - EINSTELLUNGEN -

Maximale Reich- bzw. Tastweite :
Reflexionssystem : XUB-03353 : 10 cm ... 3 m mit XUZ-C50 / C80, 0 ... 2 m mit XUZ-C24.
Reflexionssystem mit Polarisationsfilter : XUB-023539 : 10 cm ... 2 m mit XUZ-C50 / C80, 0 cm ... 1 m mit XUZ-C24.
Tastersystem : XUB-403535 : 40 cm für Papierfläche 90 % weiß (20 x 20 cm), XUB-103535 : 10 cm für Papierfläche 90 % weiß (10 x 10 cm).
Einwegsystem : XUB-103534 + XUB-H10301 : 15 m
 Ggf. die Ansprechempfindlichkeit über das eingebaute Potentiometer einstellen, dazu kann der mit dem Gerät gelieferte Schraubendreher verwendet werden.

D - KONTROLL-LED -

Der photoelektronische Signalgeber ist mit einer roten Leuchtdiode ausgerüstet, die aufleuchtet, wenn die Betriebsbedingungen nicht optimal sind. Ein sicherer Betrieb entsteht, wenn nach durchgeführter Einstellung die LED erlischt. Ein kurzzeitiges Aufleuchten der LED, wenn der Signalgeber schaltet, ist jedoch normal. Bei Kurzschluß oder Überstrom blinkt die LED.

E - TEST DER ABSCHALTEIGENSCHAFTEN -

Der Lichtsender XUB-H10301 (Einwegsystem) verfügt über einen Testeingang zur Prüfung des elektrischen Funktionsverhaltens. Durch kurzzeitigen Anschluß des lilafarbenen Drahtes an den - der Versorgung wird der Lichtstrom unterbrochen, so daß die Zustandsänderung am Ausgang des Empfängers XUB-103534 überprüft werden kann.

- VORSICHTSMASSNAHMEN BEI DER ANWENDUNG -

- Die Befestigungsfläche muß stabil sein.
- Die Linsen sind sauber zu halten. Jedes optische System wird von seiner Umgebung beeinflusst; Nebel, Rauch, Staub vermindern die Reichweite und beeinträchtigen somit die Funktionstüchtigkeit.
- Reinigung der Linsen: es dürfen KEINE Basen, aromatischen Stoffe, Kohlenwasserstoffe und Lösungsmittel verwendet werden.
- Die Leistungs- und Steuerleitungen sollten getrennt verlegt werden.

XUB-H/J (XUB-●03353 / XUB-●023539 / XUB-●403535 / XUB-●103535 / XUB-●103534 + XUB-H10301)

Α - **MONTAGGIO** -

Fissaggio con dadi M18 forniti. La fotocellula può essere fissata utilizzando le bride di fissaggio XSA-Z118 o XSZ-B118.Coppia di serraggio dei dadi = 5 Nm.

B - **COLLEGAMENTO** -

• Prima della messa sotto tensione, verificare che la tensione dell'alimentazione, il carico da comandare, siano compatibili con i dati dell' apparecchio indicati sull'etichetta.
• **Effettuare tutte le programmazioni con l'apparecchio non alimentato.**

C - **REGOLAZIONI** -

Distanze massimali :
Riflessione : XUB-●03353 : da 10 cm a 3 m con XUZ-C50 / C80, da 0 a 2 m con XUZ-C24.
Riflessione polarizzata : XUB-●023539 : da 10 cm a 2 m con XUZ-C50 / C80, da 0 cm a 1 m con XUZ-C24.
Tasteggio : XUB-●403535 : 40 cm con carta bianca al 90 % (20 x 20 cm),
XUB-●103535 : 10 cm con carta bianca al 90 % (10 x 10 cm).
Sbarramento : XUB-●103534+XUB-H10301 : 15 m
Se necessario regolare la sensibilità attraverso il potenziometro. Utilizzare il cacciavite fornito con l' apparecchio.

D - **LED ALLARME** -

L' apparecchio è munito di un led rosso d'allarme che si accende in caso di instabilità del rilevamento. Un funzionamento stabile sarà ottenuto quando questo led è spento. Questo led si accende alla commutazione.
Inoltre, quando avviene un sovraccarico o un corto circuito, il led d'allarme lampeggia.

E - **TEST DI BUON FUNZIONAMENTO ELETTRICO** -

L'emettitore XUB-H10301 è munito di un ingresso che controlla il buon funzionamento elettrico. Il collegamento temporaneo del cavo viola con il negativo dell'alimentazione permette di togliere l'emissione del fascio luminoso e di conseguenza di verificare il cambiamento di stato dell'uscita del ricevitore XUB-●103534.

- **PRECAUZIONI DI UTILIZZO** -

- Il supporto di fissaggio deve essere rigido.
- Le lenti devono essere tenute pulite. Tutti i sistemi ottici sono influenzati dall'ambiente nel quale sono utilizzati e la presenza di nebbia, fumo e polvere possono perturbare il funzionamento con diminuzione della portata.
- Nell'operazione di pulizia delle lenti, NON UTILIZZARE prodotti basici, aromatici, idrocarburi e solventi.
- Si consiglia sempre di separare i cavi di potenza da quelli ausiliari.

Α - **MONTAJE** -

Fijación M18 por tuerca suministrada. El detector puede también fijarse utilizando las bridas XSA-Z118 ó XSZ-B118. Par de apriete máximo de las tuercas = 5 Nm.

B - **CONEXIONADO** -

- Antes de la puesta en tensión, verificar la compatibilidad entre la tensión de alimentación, la tensión nominal del aparato indicada sobre la etiqueta y la de la carga.
- Efectuar las programaciones fuera de tensión.**

C - **REGLAJES** -

Distancias máximas :
Reflex : XUB-●03353 : de 10 cm a 3 m con XUZ-C50 / C80, de 0 a 2 m con XUZ-C24.
Reflex polarizado :XUB-●023539 : de 10 cm a 2 m con XUZ-C50 / C80, de 0 cm a 1 m con XUZ-C24.
Proximidad : XUB-●403535 : 40 cm sobre papel blanco al 90 % (20 x 20 cm),
XUB-●103535 : 10 cm sobre papel blanco al 90 % (10 x 10 cm).
Barrera : XUB-●103534+XUB-H10301 : 15 m
Se necesario, ajustar la sensibilidad con ayuda de un potenciómetro de regulación. Utilizar para ello el destornillador suministrado con el aparato.

D - **DIODO DE ALARMA** -

El aparato está provisto de un diodo rojo de alarma que se enciende en caso de inestabilidad en la detección. Un funcionamiento estable se obtiene cuando este diodo está apagado. Es normal que este diodo se encienda de forma ocasional con las conmutaciones. Este diodo de alarma está intermitente cuando el producto se coloca en sobrecarga o en cortocircuito.

E - **TEST DE CORTE** -

El emisor barrera XUB-H10301 está provisto de una entrada de control de buen funcionamiento eléctrico. El conexionado temporal del cable violeta con el menos de la alimentación permite cortar la emisión de luz y verificar el cambio de estado de la salida del receptor XUB-●103534.

- **PRECAUCIONES DE EMPLEO** -

- El soporte de fijación debe estar rígido.
- Las lentes deben estar siempre limpias. Todo sistema óptico está influenciado por la transparencia del medio donde está colocado, y la presencia de bruma, humo, polvo puede perturbar el funcionamiento disminuyendo el alcance.
- Limpieza de las lentes : NO UTILIZAR productos básicos, aromáticos, hidrocarburos ni disolventes.
- Se aconseja no mezclar en la misma canalización, los cables de potencia y los de control.

Α - **MONTAGEM** -

Fixação M18 com porcas fornecidas. O detector pode também ser fixado com as braçadeiras XSA-Z118 ou XSZ-B118. Binário máximo de aperto das porcas = 5 Nm.

B - **LIGAÇÃO** -

• Antes de colocar sob tensão, verificar a compatibilidade entre a tensão de alimentação, a tensão nominal do detector (indicada na etiqueta) e a tensão da carga.

- Efectuar as programações com a tensão cortada.**

C - **REGULAÇÕES** -

Distâncias máximas :
Reflex : XUB-●03353 : de 10 cm a 3 m com XUZ-C50 / C80, de 0 a 2 m com XUZ-C24.
Reflex polarizado : XUB-●023539 : de 10 cm a 2 m com XUZ-C50 / C80, de 0 cm a 1 m com XUZ-C24.
Proximidade : XUB-●403535 : 40 cm com papel branco 90 % (20 x 20 cm),
XUB-●103535 : 10 cm com papel branco 90 % (10 x 10 cm).
Barragem : XUB-●103534+XUB-H10301 : 15 m
Se necessário, ajustar a sensibilidade, com a ajuda do potenciômetro de regulação. Utilizar a chave fornecida com o detector.

D - **DIÓDO DE ALARME** -

O detector possui um LED vermelho de alarme que se acende no caso de haver instabilidade na detecção. Um funcionamento estável é obtido logo que este LED se apaga. É no entanto normal que este LED possa acender furtivamente durante as comutações. Este diodo de alarme pisca quando o detector estiver em sobrecarga, ou em curto-circuito.

E - **TESTE DE CORTE** -

O emissor barragem XUB-H10301 possui uma entrada de controle de bom funcionamento eléctrico. A ligação temporária do condutor violeta com o menos da alimentação permite cortar a emissão de luz e verificar a comutação da saída do receptor barragem XUB-●103534.

E - **FUNKTIONSTEST** -

Sändaren barragem XUB-H10301 för envägsavkänning har en ingång för test av elektrisk funktion. En temporär förbindelse mellan violett ledare och minus (-) bryter ljusstrålen och mottagarens XUB-●103534 utgångssignal växlar status.

E - **CONTOLE OP DE WERKING** -

De zender XUB-H10301 is voorzien van een ingang, waarmee de elektrische werking gecontroleerd kan worden.

Α - **MONTAGE** -

Fixação M18 com porcas fornecidas. O detector pode também ser fixado com as braçadeiras XSA-Z118 ou XSZ-B118. Binário máximo de aperto das porcas = 5 Nm.

B - **LIGAÇÃO** -

- Antes de colocar sob tensão, verificar a compatibilidade entre a tensão de alimentação, a tensão nominal do detector (indicada na etiqueta) e a tensão da carga.
- Efectuar as programações com a tensão cortada.**

C - **REGULAÇÕES** -

Distâncias máximas :
Reflex : XUB-●03353 : de 10 cm a 3 m com XUZ-C50 / C80, de 0 a 2 m com XUZ-C24.
Reflex polarizado : XUB-●023539 : de 10 cm a 2 m com XUZ-C50 / C80, de 0 cm a 1 m com XUZ-C24.
Proximidade : XUB-●403535 : 40 cm com papel branco 90 % (20 x 20 cm),
XUB-●103535 : 10 cm mot vitt papper 90 % (10 x 10 cm).
Barragem : XUB-●103534+XUB-H10301 : 15 m
Se necessário, ajustar a sensibilidade, com a ajuda do potenciômetro de regulação. Utilizar a chave fornecida com o detector.

D - **LED FÖR ALARM** -

Fotocellen är utrustad med en röd LED som tänds vid ned-satt avkänning. En god funktion är uppnådd när denna LED är släckt. Det är helt normalt att LEDen blinkar till när ett föremål är på väg in i känselområdet. Om fotocellen utsätts för överbelastning eller kortslutning så blinkar denna LED kontinuerligt.

E - **FUNKTIONSTEST** -

Sändaren XUB-H10301 för envägsavkänning har en ingång för test av elektrisk funktion. En temporär förbindelse mellan violett ledare och minus (-) bryter ljusstrålen och mottagarens XUB-●103534 utgångssignal växlar status.

E - **CONTOLE OP DE WERKING** -

De zender XUB-H10301 is voorzien van een ingang, waarmee de elektrische werking gecontroleerd kan worden. Door tijdelijke aansluiting van de paarse draad met de min van de voeding, wordt de uitgezonden lichtbundel gedoofd. De veranderde uitgangstoestand van de ontvanger XUB-●103534 kan dan gecontroleerd worden.

E - **TEST DE CORTE** -

O emissor barragem XUB-H10301 possui uma entrada de controle de bom funcionamento eléctrico.

E - **TESTE DE CORTE** -

Α - **MONTAGE** -

Fastsättning M18 med medlevererade muttrar. Fotocellen kan också monteras i hållare XSA-Z118 eller XSZ-B118. Max åtdragningsmoment = 5 Nm.

B - **ANSLUTNING** -

- Före spänningssättning: Kontrollera att anslutnings-spänning och belastning är korrekt.
- Gör anslutning och programering utan spänning.**

C - **UPPSÄTTNING** -

Känselavstånd :
Reflexavkänning : XUB-●03353 : från 10 cm till 3 m med XUZ-C50 / C80, 0 till 2 m med XUZ-C24.
Reflex polariserad : XUB-●023539 : från 10 cm till 2 m med XUZ-C50 / C80, 0 cm till 1 m med XUZ-C24.
Direktavkänning : XUB-●403535 : 40 cm mot vitt papper 90% (20 x 20 cm),
XUB-●103535 : 10 cm mot vitt papper 90 % (10 x 10 cm).
Envägsavkänning : XUB-●103534+XUB-H10301 : 15 m
Vid behov kan känsligheten justeras med potentiometern. För justering skall medlevererad skruvmejsel användas.

D - **LED FÖR ALARM** -

Fotocellen är utrustad med en röd LED som tänds vid ned-satt avkänning. En god funktion är uppnådd när denna LED är släckt. Det är helt normalt att LEDen blinkar till när ett föremål är på väg in i känselområdet. Om fotocellen utsätts för överbelastning eller kortslutning så blinkar denna LED kontinuerligt.

E - **FUNKTIONSTEST** -

Sändaren XUB-H10301 för envägsavkänning har en ingång för test av elektrisk funktion. En temporär förbindelse mellan violett ledare och minus (-) bryter ljusstrålen och mottagarens XUB-●103534 utgångssignal växlar status.

E - **CONTOLE OP DE WERKING** -

De zender XUB-H10301 is voorzien van een ingang, waarmee de elektrische werking gecontroleerd kan worden. Door tijdelijke aansluiting van de paarse draad met de min van de voeding, wordt de uitgezonden lichtbundel gedoofd. De veranderde uitgangstoestand van de ontvanger XUB-●103534 kan dan gecontroleerd worden.

E - **TEST DE CORTE** -

O emissor barragem XUB-H10301 possui uma entrada de controle de bom funcionamento eléctrico.

E - **TESTE DE CORTE** -

Α - **MONTAGE** -

Bevestiging met bijgeleverde M18 moeren. (Maximaal aandraaimoment = 5 Nm.). Alternatief: bevestigingsbeugels XSA-Z118 of XSZ-B118.

B - **AANSLUITING** -

- Alvorens aan te sluiten op de voeding, controleren of de voedingsspanning overeenkomt met de op het etiket vermelde nominale spanning en belasting.
- Programmeer de fotocel niet, als deze onder spanning staat.**

C - **INSTELLINGEN** -

Maximale schakelafstanden :
Reflex : XUB-●03353 : van 10 cm tot 3 m met XUZ-C50 / C80, van 0 tot 2 m met XUZ-C24.
Reflex gepolariseerd : XUB-●023539 : van 10 cm tot 2 m met XUZ-C50 / C80, van 0 cm tot 1m met XUZ-C24.
Directe reflectie : XUB-●403535 : 40 cm voor 90 % wit papier (20 x 20 cm),
XUB-●103535 : 10 cm voor 90 % wit papier (10 x 10 cm).
Zender-ontvanger : XUB-●103534+XUB-H10301 : 15 m
Met de potentiometer kan de gevoeligheid worden ingesteld. Hiervoor is een schroevendraaier bijgevoegd.

D - **WERKING LED** -

De fotocel is uitgerust met een rode LED, die brandt als de werking niet optimaal is. Als het fotocelsysteem goed wordt uitgelijnd, dooft de LED. Het is normaal dat de LED kort oplicht bij het schakelen van de fotocel. De LED knippert, als de fotocel is kortgesloten of wordt overbelast.

E - **CONTOLE OP DE WERKING** -

De zender XUB-H10301 is voorzien van een ingang, waarmee de elektrische werking gecontroleerd kan worden. Door tijdelijke aansluiting van de paarse draad met de min van de voeding, wordt de uitgezonden lichtbundel gedoofd. De veranderde uitgangstoestand van de ontvanger XUB-●103534 kan dan gecontroleerd worden.

- **AANWIJZINGEN VOOR HET GEBRUIK** -

- De bevestigingssteun moet solide zijn.
- De lenzen moeten schoongehouden worden. Elk optisch systeem ondervindt invloed van zijn omgeving. De aanwezigheid van mist, rook, stof enz. kan de werking verstoren door vermindering van het bereik.
- Bij het schoonmaken van de lenzen **GEEN** basische, alkalische of aromatische stoffen en oplosmiddelen gebruiken.
- Het wordt aanbevolen de vermogenskabels en de stroomkabels van elkaar gescheiden te houden.

Α - **MONTAGE** -

Bevestiging met bijgeleverde M18 moeren. (Maximaal aandraaimoment = 5 Nm.). Alternatief: bevestigingsbeugels XSA-Z118 of XSZ-B118.

B - **AANSLUITING** -

- Alvorens aan te sluiten op de voeding, controleren of de voedingsspanning overeenkomt met de op het etiket vermelde nominale spanning en belasting.
- Programmeer de fotocel niet, als deze onder spanning staat.**

C - **INSTELLINGEN** -

Maximale schakelafstanden :
Reflex : XUB-●03353 : van 10 cm tot 3 m met XUZ-C50 / C80, van 0 tot 2 m met XUZ-C24.
Reflex gepolariseerd : XUB-●023539 : van 10 cm tot 2 m met XUZ-C50 / C80, van 0 cm tot 1 m sto XUZ-C24.
Directe reflectie : XUB-●403535 : 40 cm σε λευκό χαρτί 90 % (20 x 20 cm),
XUB-103535 : 10 cm σε λευκό χαρτί 90 % (10 x 10 cm).
Zender-ontvanger : XUB-●103534+XUB-H10301 : 15 m
Σε ειδικές ερι τώσεις ,ρυθμίστε την ευαισθησία με την βοήθεια του στεναιομέτρου ρύθμισης.Χρησιμο οειστείτε το κατσαβίδι ου αραδίδεται με την συσκευή.

D - **LED ασφαλείας** -

Η συσκευή ερλαμβάνει LED ασφαλείας ου ανάβει σε ερί τωση αστάθειας στην ανίχνευση . Σίγουρη λειτουργία έχουμε όσο χρόνο το LED είναι αναμμένο. Μερικές φορές η διάδος ανάβει στιγμιαία στις φάσεις μεταγωγής. Η διάδος αυτή αναβοσβήνει και όταν η συσκευή βρίσκεται σε υ ερ-φόρτιση ή βραχυκύκλωμα.

E - **CONTOLE OP DE WERKING** -

De zender XUB-H10301 is voorzien van een ingang, waarmee de elektrische werking gecontroleerd kan worden. Door tijdelijke aansluiting van de paarse draad met de min van de voeding, wordt de uitgezonden lichtbundel gedoofd. De veranderde uitgangstoestand van de ontvanger XUB-●103534 kan dan gecontroleerd worden.

- **ΠΡΟΦΥΛΑΞΕΙΣ ΚΑΤΑ ΤΗ ΧΡΗΣΗ** -

Ξ Η βάση στήριξης να είναι α όλυτα στέρεη
Ξ Οι φακοί ρέ ει να διατηρούνται καθαροί. Όλα τα ο τικά συστήματα ε ηρεάζονται α ό τη διαφάνεια του μέσου στο ο οίο είναι εγκατεστημένα. Η αρουσία ομίχλης, κα νού, σκόνης κλ ,μ ορεί να ε ηρεάσει τη λειτουργία με μείωση της εμβέλειας.
Ξ Καθαρισμός των φακών : ΜΗ ΧΡΗΣΙΜΟΠΟΙΕΙΤΕ ροιόντα αλκαλικά ή αρωματικά ή διαλυτικά υγρά.
Ξ Συνιστάται η α οφυγή το οθέτησης των καλωδίων δι λα σε άλλα καλώδια ισχύος ή ελέγχου.