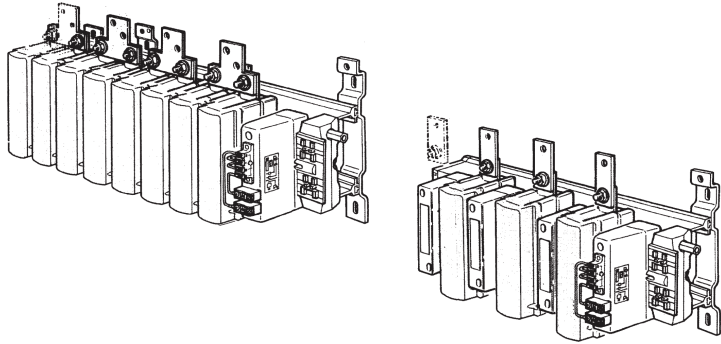


Contactors  
 Contacteurs  
 Contactores  
 Schütze  
 Contattori  
 Contatores  
 接触器,  
 Контакторы



"For Motor Starting Use Schneider Electric Overload Relay Series LR"  
 "Pour le démarrage du moteur, utilisez un relais de surcharge de série LR Schneider Electric"  
 "Para el arranque del motor, utilice relés de sobrecarga de la serie LR de Schneider Electric"  
 "Für den Motorstart die Überlastrelais der LR-Serie von Schneider Electric verwenden"  
 "Per l'avvio del motore, utilizzare il relé di sovraccarico Schneider Electric delle serie LR"  
 "Para inicialização do motor, use o relé de sobrecarga série LR da Schneider Electric"  
 "如要启动电机，请使用 Schneider Electric 的 LR 系列过载继电器"  
 "Для запуска двигателя используйте реле перегрузки Schneider Electric серии LR"

**⚠ ⚠ DANGER / DANGER / PELIGRO / GEFAHR / PERICOLO / PERIGO / 危險 / ОПАСНОСТЬ**

**HAZARD OF ELECTRIC SHOCK, EXPLOSION, OR ARC FLASH**  
 Disconnect all power before servicing equipment.  
**Failure to follow these instructions will result in death or serious injury.**

**RISQUE D'ÉLECTROCUTION, D'EXPLOSION OU D'ECLAIR D'ARC ELECTRIQUE**  
 Coupez toutes les alimentations avant de travailler sur cet appareil.  
**Si ces directives ne sont pas respectées, cela entraînera la mort ou des blessures graves.**

**PELIGRO DE DESCARGA ELÉCTRICA, EXPLOSIÓN O ARCO ELECTRICO**  
 Desconecte todas las alimentaciones antes de manipular el producto.  
**El incumplimiento de estas instrucciones podrá causar la muerte o lesiones serias.**

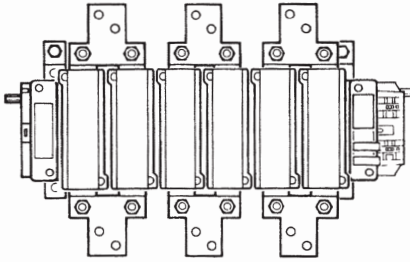
**GEFAHR VON ELEKTRISCHEM SCHLAG, EXPLOSION ODER LICHTBOGEN**  
 Vor dem Arbeiten am Gerät alle Spannungsversorgungen abschalten.  
**Die Nichtbeachtung dieser Anweisungen führt zu Tod oder schweren Verletzungen.**

**RISCHIO DI SCARICA ELETTRICA, ESPLOSIONE O ARCO ELETTRICO**  
 Scollegare l'apparecchio da tutti i circuiti di alimentazione prima di qualsiasi intervento.  
**Il mancato rispetto di queste istruzioni provocherà morte o gravi infortuni.**

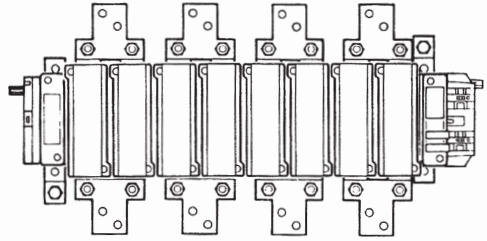
**RISCO DE ELECTROCUSSÃO, DE EXPLOÇÃO, OU DE ARCO ELÉCTRICO**  
 Desconecte todas as alimentações antes de manipular o produto.  
**A não observância destas instruções resultará em morte, ou ferimentos graves.**

电击、爆炸或弧闪的危险  
 在此电力设备上工作时，请先切断所有电源不遵循上述说明将导致人员伤亡。





Опасность поражением электрическим током, опасность взрыва или вспышки дуги.  
 Перед обслуживанием или ремонтом убедитесь, что питание отключено.  
**Несоблюдение этих инструкций приведет к смерти или серьезной травме.**



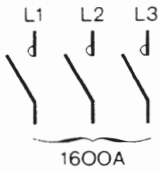
LC1 F780



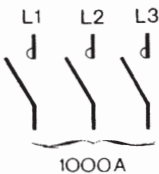
LC1 F7804

|  |   |  |        |        |          |        |        |   |
|--|---|--|--------|--------|----------|--------|--------|---|
| <b>Ue max.</b><br><b>1000V</b><br><br><b>50-60</b><br><b>Hz</b> |  | <b>Ith:</b> <b>1600 A</b> $\theta \leq 40^\circ\text{C}$<br><b>1350 A</b> $\theta \leq 55^\circ\text{C}$<br><b>1100 A</b> $\theta \leq 70^\circ\text{C}$ |        |        |          |        |        |  |
|  |   |  <b>AC3</b>   | 220V   | 380V   | 415-440V | 500V   | 660V   |   |
| <b>Ie max. 780 A</b>   |   | 220 kW   | 400 kW | 425 kW | 450 kW   | 475 kW | 450 kW |   |

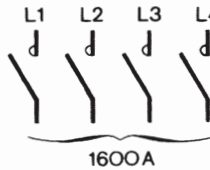
LC1 F780



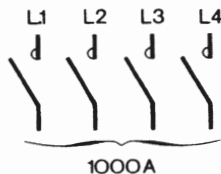
LC1 F6309



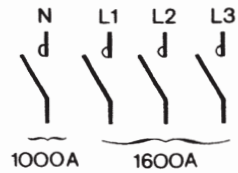
LC1 F7804



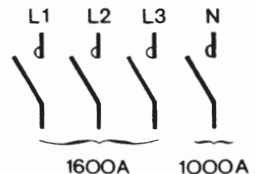
LC1 F63049

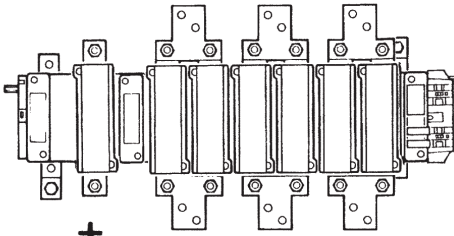


LC1 F78041



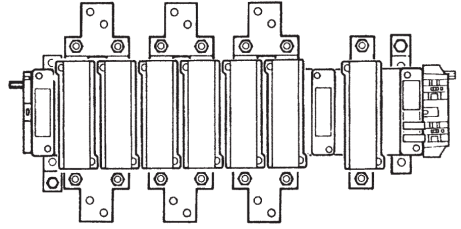
LC1 F78040





+

LC1 F78041



LC1 F78040

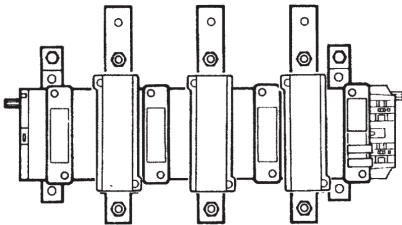


Ith  
1000A

Ith  
1600A

Ith  
1600A

Ith  
1000A

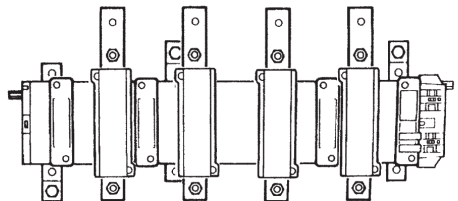


LC1 F6309

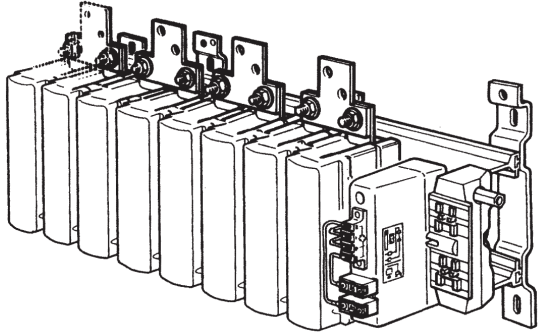
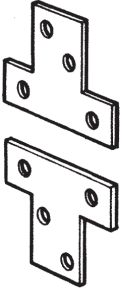


Ith  
1000A

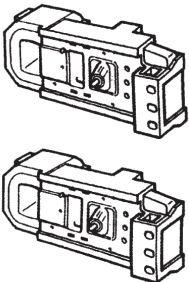
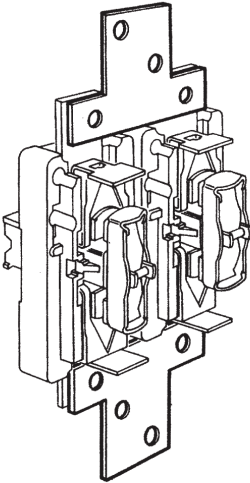
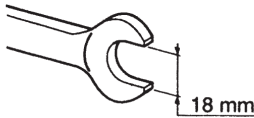
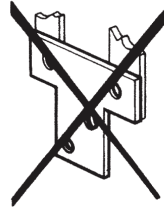
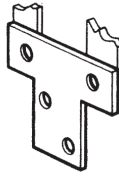
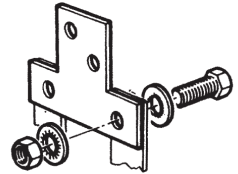
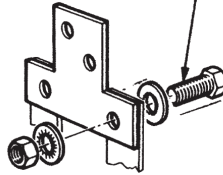
Ith  
1000A



LC1 F63049

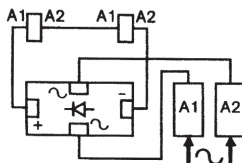


c : 58 N.m

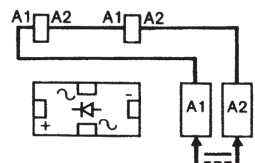


LX<sup>1</sup>FX  
4

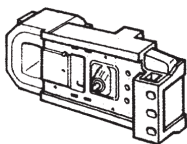
LX1-FX



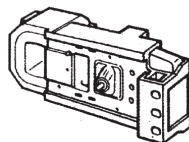
LX4-FX



LX $\frac{1}{4}$ -FX =



+



LX2-FXW..

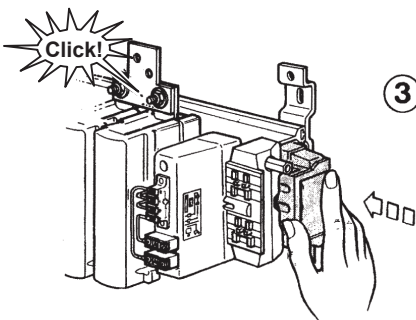
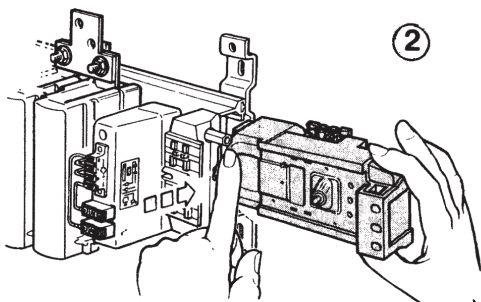
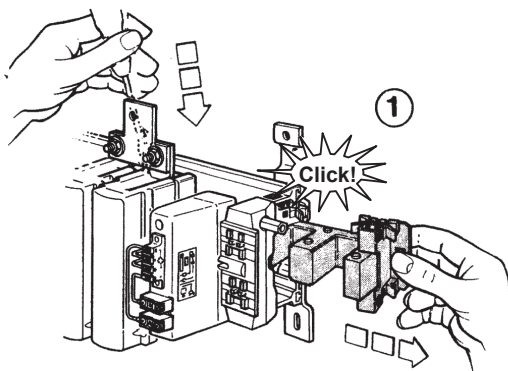
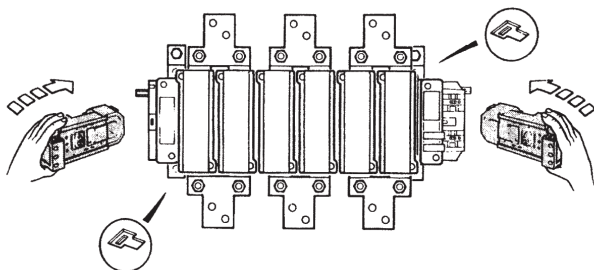
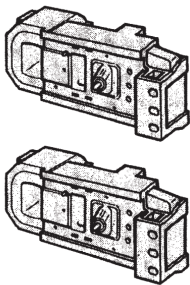
LX2-FXW..

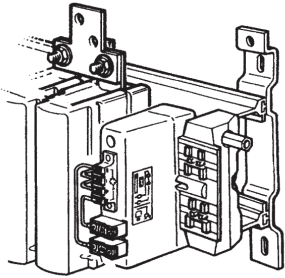
| ~             |                |
|---------------|----------------|
| LX1-FX110     | = 2x LX2-FXW30 |
| LX1-FX127     | 2x LX2-FXW32   |
| LX1-FX220     | 2x LX2-FXW42   |
| LX1-FX240     | 2x LX2-FXW44   |
| LX1-FX380     | 2x LX2-FXW52   |
| LX1-FX415/440 | 2x LX2-FXW54   |
| LX1-FX500     | 2x LX2-FXW56   |

| ---           |                |
|---------------|----------------|
| LX4-FX110     | = 2x LX2-FXW32 |
| LX4-FX125     | 2x LX2-FXW34   |
| LX4-FX220     | 2x LX2-FXW44   |
| LX4-FX240/250 | 2x LX2-FXW46   |
| LX4-FX440     | 2x LX2-FXW56   |
|               |                |

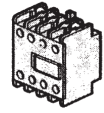
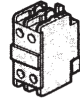
| LX1 ~<br>50/60 Hz |      |    |    | Un  |
|-------------------|------|----|----|-----|
|                   | VA   | VA | A  | V   |
| LX1-FX110         | 2200 | 49 | 10 | 110 |
| LX1-FX127         | 2200 | 49 | 8  | 127 |
| LX1-FX220         | 2300 | 50 | 6  | 220 |
| LX1-FX240         | 2100 | 47 | 6  | 240 |
| LX1-FX380         | 2100 | 47 | 4  | 380 |
| LX1-FX415         | 2080 | 47 | 4  | 415 |
| LX1-FX500         | 2400 | 53 | 2  | 500 |

| LX4 ---   |      |    |    | Un  |
|-----------|------|----|----|-----|
|           | W    | W  | A  | V   |
| LX4-FX110 | 1900 | 42 | 10 | 110 |
| LX4-FX125 | 2000 | 40 | 8  | 125 |
| LX4-FX220 | 1900 | 44 | 6  | 220 |
| LX4-FX440 | 2500 | 55 | 4  | 440 |
|           |      |    |    |     |

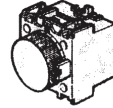




+



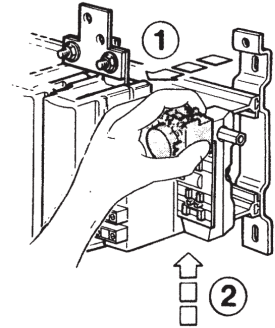
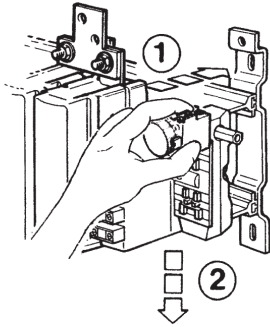
LA1 D



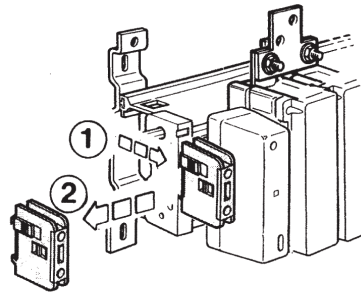
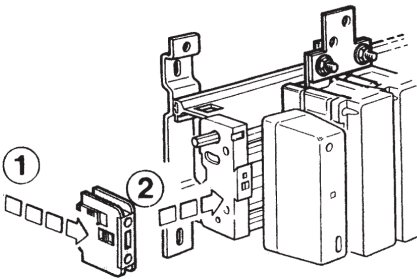
LA2 D

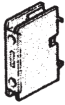
LA3 D

LA1 D  
LA2 D  
LA3 D

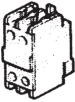


LA1 DN 10  
01

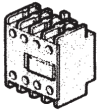




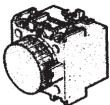
LA1 DN 10  
01



11  
LA1 DN 20  
02



DN  
DC  
LA1 DX (1)  
DZ (1)  
DY (1)



LA2 DS  
LA2 DT  
LA3 DR

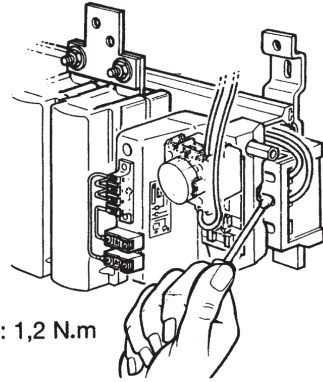
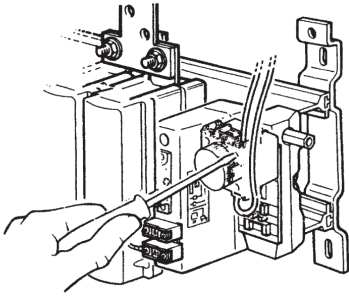
|                       |              |
|-----------------------|--------------|
| 1 "F"                 | LA1 DN10     |
| (NO)                  |              |
| 1 "O"                 | LA1 DN01     |
| (NC)                  |              |
| 1 "F" + 1 "O"         | LA1 DN11     |
| (NO) (NC)             |              |
| 2 "F"                 | LA1 DN20     |
| (NO)                  |              |
| 2 "O"                 | LA1 DN02     |
| (NC)                  |              |
| 2 "F" + 2 "O"         | LA1 DN22     |
| (NO) (NC)             |              |
| 1 "F" + 3 "O"         | LA1 DN13     |
| (NO) (NC)             |              |
| 4 "F"                 | LA1 DN40     |
| (NO)                  |              |
| 4 "O"                 | LA1 DN04     |
| (NC)                  |              |
| 3 "F" + 1 "O"         | LA1 DN31     |
| (NO) (NC)             |              |
| 2 "F" + 2 "O"         | LA1 DC22     |
| (NO) (NC)             |              |
| 2 "F"                 | LA1 DX20 (1) |
| (NO)                  |              |
| 2 "F" + 2 "F"         | LA1 DZ40 (1) |
| (NO) (NO)             |              |
| 1 "F" + 1 "O" + 2 "F" | LA1 DZ31 (1) |
| (NO) (NC) (NO)        |              |
| 2 "F"                 | LA1 DY20 (1) |
| (NO)                  |              |

**(1) LA1 DX/DY/DZ**

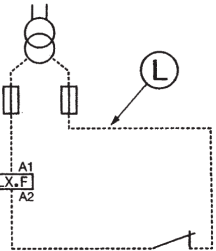
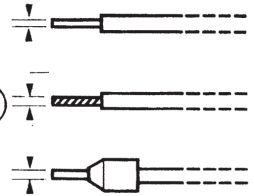
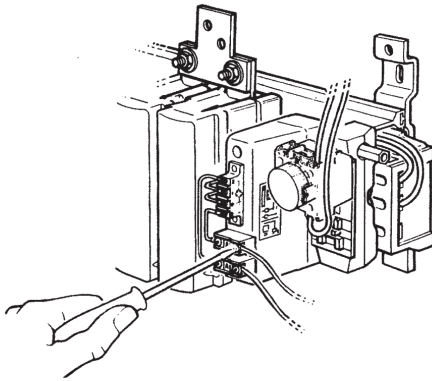
Dust-tight  
Environnement polluant  
Ambiente polvoriento  
Für verschmutzte Umgebung  
Ambienti polverosi  
À prova de poeira  
防尘  
Пылезащищенный

|           |            |         |
|-----------|------------|---------|
|           | 0,1 à 3 s  | LA2 DT0 |
| (NC) (NO) | 0,1 à 30 s | LA2 DT2 |
|           | 1 à 30 s   | LA2 DS2 |
|           | 10 à 180 s | LA2 DT4 |
|           | 0,1 à 3 s  | LA3 DR0 |
| (NO)(NC)  | 0,1 à 30 s | LA3 DR2 |
|           | 10 à 180 s | LA3 DR4 |

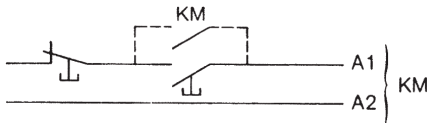




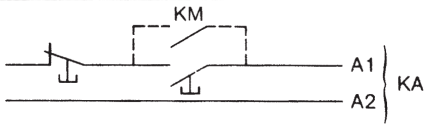
c : 1,2 N.m



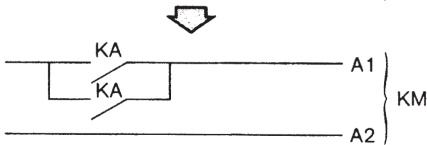
LX1-FX



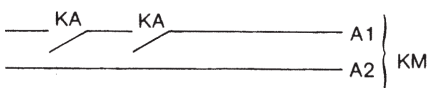
LX4-FX



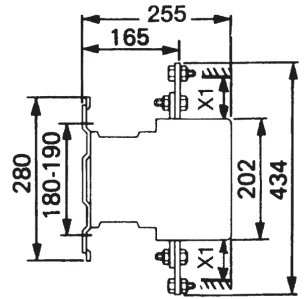
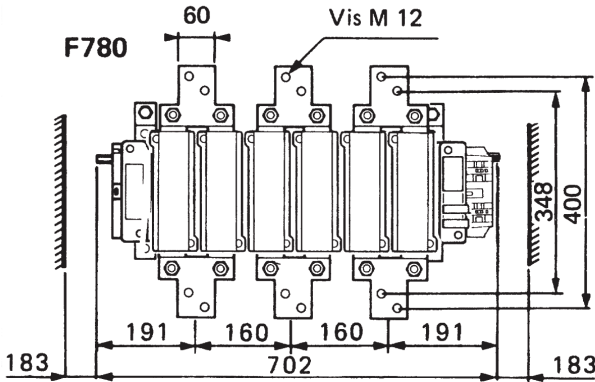
110V  
125V



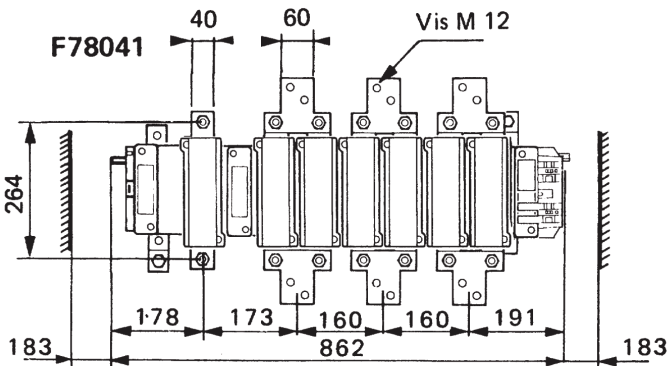
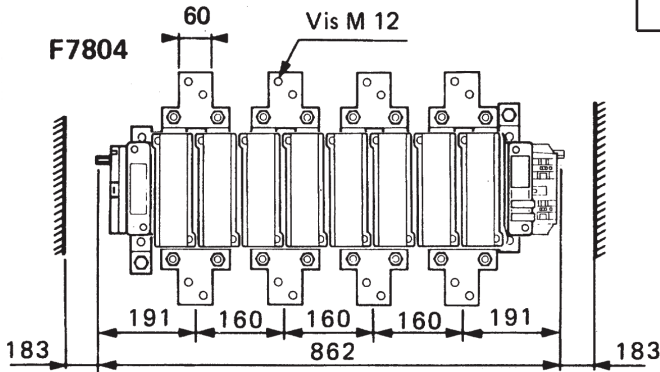
220V  
250V  
440V

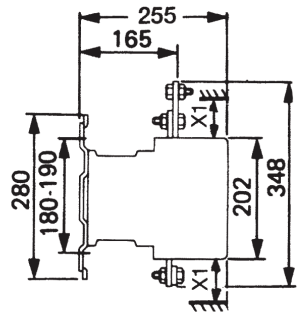
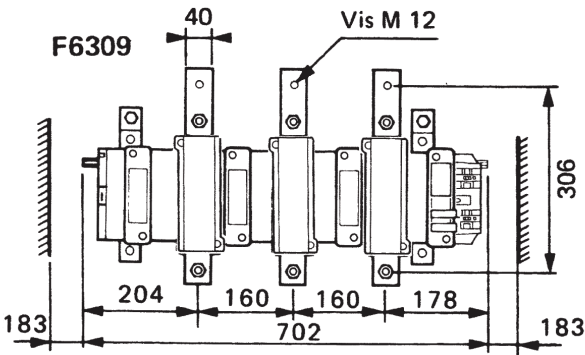
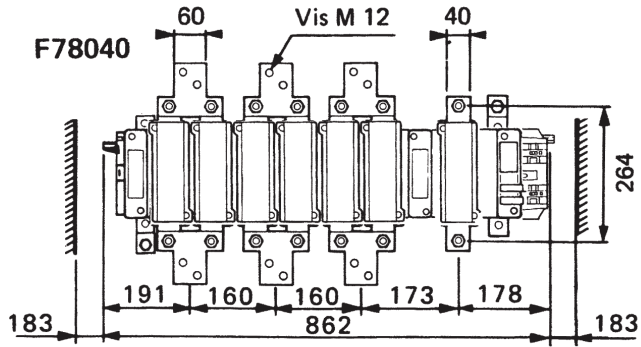


| LX.            | $L \leq$<br>...m | $S \geq$<br>..mm <sup>2</sup> |
|----------------|------------------|-------------------------------|
| <br>110 V      | 15               | 1                             |
|                | 20               | 1,5                           |
|                | 40               | 2,5                           |
|                | 60               | 4                             |
| 220 V          | 60               | 1                             |
|                | 90               | 1,5                           |
|                | 150              | 2,5                           |
|                | 250              | 4                             |
| 380 V<br>440 V | 180              | 1                             |
|                | 270              | 1,5                           |
|                | 500              | 2,5                           |

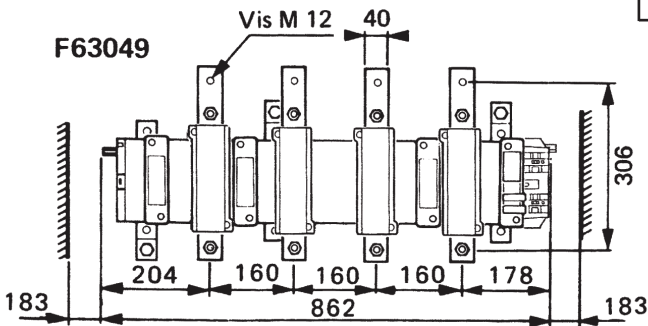


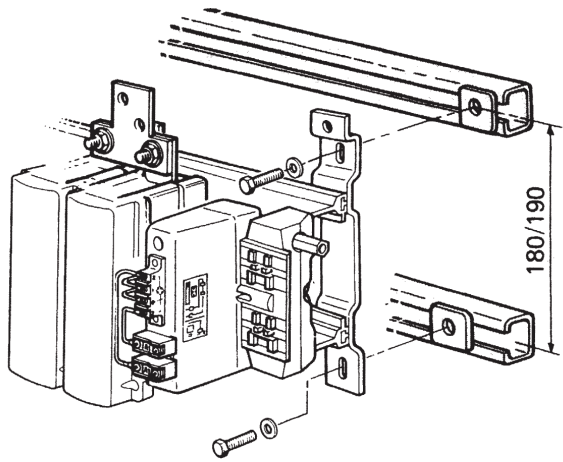
| X1           | (mm) |
|--------------|------|
| 200...500 V  | 30   |
| 600...1000 V | 35   |



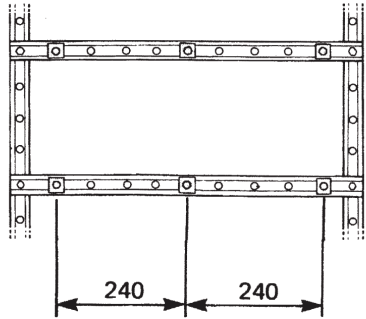


| X1           | (mm) |
|--------------|------|
| 200...500 V  | 30   |
| 500...1000 V | 35   |

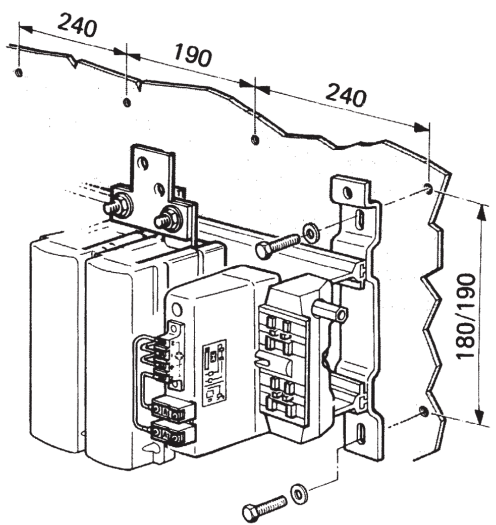
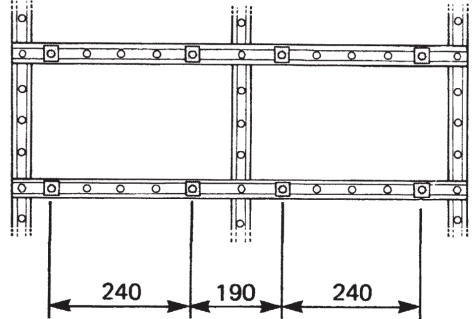




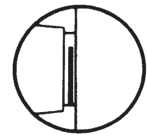
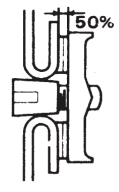
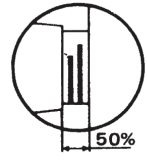
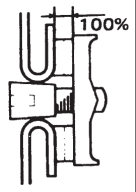
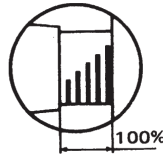
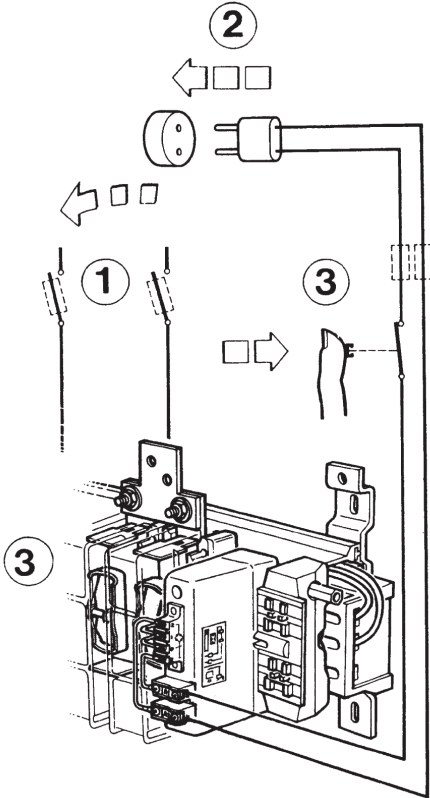
LC1 F780



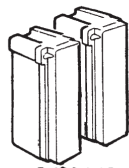
LC1 F7804



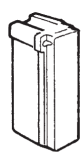
Contact wear indicator  
 Contrôle d'usure des contacts  
 Control del desgaste de los contactos  
 Prüfung der Abnutzung der Kontakte  
 Controllo dello stato di usura dei contatti  
 Indicador de desgaste do contato  
 触点磨损指示器  
 Индикатор износа контакта



LA5 F78080



LA5 F/80150

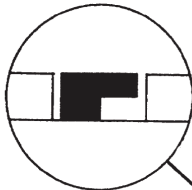
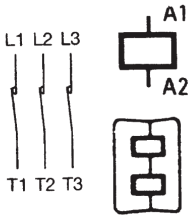
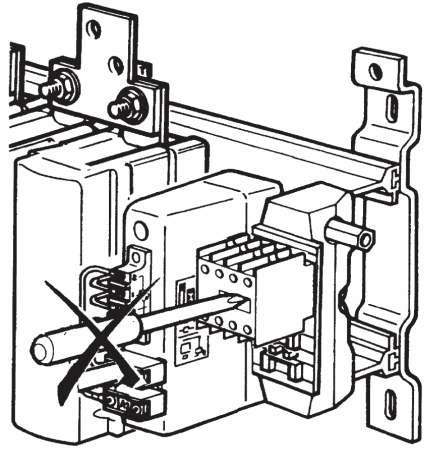
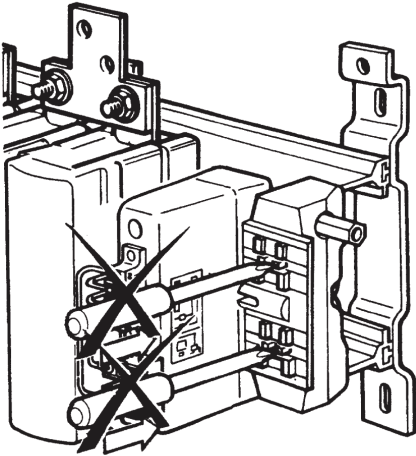


LA5 F630150

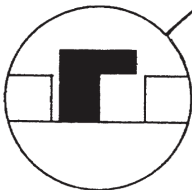
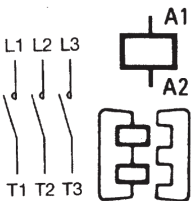


DR5 TX5 S

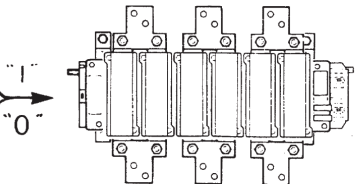
}  
 Voir le catalogue  
 See catalogue  
 Siehe katalog  
 Vedere il catalogo  
 Ver catalogo  
 См. каталог



"1"



"0"



产品中有毒有害物质或元素的名称及含量  
Contents of Toxic or Hazardous Substances or Elements

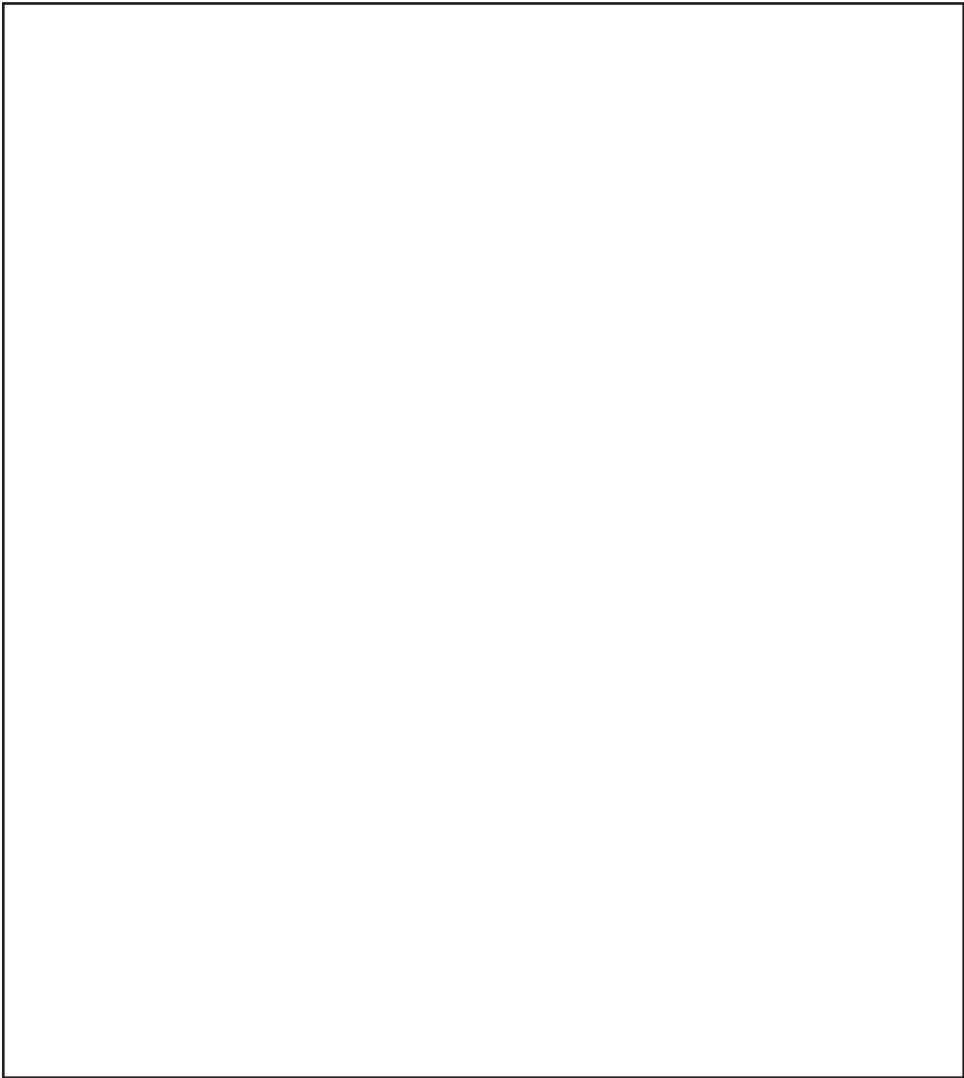
| 部件名称<br>Part Name   | 有毒有害物质或元素<br>Toxic or hazardous Substances and Elements |           |           |                            |               |                 |
|---------------------|---|-----------|-----------|----------------------------|---------------|-----------------|
|                     | 铅<br>(Pb)   | 汞<br>(Hg) | 镉<br>(Cd) | 六价铬<br>(Cr <sup>6+</sup> ) | 多溴联苯<br>(PBB) | 多溴二苯醚<br>(PBDE) |
| 金属部件<br>Metal Parts | X   | O         | O         | O                          | O             | O               |

**O** : 表示该有毒有害物质在该部件所有均质材料中的含量均在SJ/T11363-2006 标准规定的限量要求以下。  
Indicates that this toxic or hazardous substance contained in all of the homogeneous materials for this part is below the limit requirement in SJ/T11363-2006.

**X** : 表示该有毒有害物质至少在该部件的某一均质材料中的含量超出SJ/T11363-2006 标准规定的限量要求。  
Indicates that this toxic or hazardous substance contained in at least one of the homogeneous materials used for this part is above the limit requirement in SJ/T11363-2006

对销售之日的所售产品,本表显示,  
施耐德电气供应链的电子信息产品可能包含这些物质。注意:在所售产品中可能会也可能不会含有所有所列的部件。  
Note: The products on sale may or may not contain all the parts/components listed here.

|   |  |  |
|---|--|--|
| The product's manufacture date is coded PYYYWWD, where:<br>● PP: plant code<br>● YY: year of manufacture<br>● WW: week of manufacture<br>● (D: weekday of manufacture (Monday = 1))   | La date de fabrication du produit est codée PYYYWWD, avec:<br>● PP: code usine<br>● YY: année de fabrication<br>● WW: semaine de fabrication<br>● (D: jour de fabrication dans la semaine (lundi = 1))             | Das Herstellungsdatum des Produkts ist folgendermaßen codiert: PYYYWWD. Wobei:<br>● PP: Werkscode<br>● YY: Herstellungsjahr<br>● WW: Herstellungswoche<br>● (D: Herstellungstag (Montag = 1))                    |
| La data di fabbricazione del prodotto è indicata con il codice PYYYWWD, dove:<br>● PP: codice stabilimento<br>● YY: anno di fabbricazione<br>● WW: settimana di fabbricazione<br>● (D: giorno della settimana in cui il prodotto è stato fabbricato (lunedì = 1)) | La fecha de fabricación del producto está codificada PYYYWWD, donde:<br>● PP: código de la planta<br>● YY: año de fabricación<br>● WW: semana de fabricación<br>● (D: día de la semana de fabricación (lunes = 1)) | Дата производства продукта закодирована в формате PYYYWWD, где:<br>● PP: код завода<br>● YY: год производства<br>● WW: неделя производства<br>● (D: день недели, когда был произведен продукт (понедельник = 1)) |



**UK Importer:**  
**Schneider Electric Limited**  
Stafford Park 5  
Telford, TF3 3BL  
United Kingdom  
[www.se.com/uk](http://www.se.com/uk)



**Schneider Electric Industries SAS**

35, rue Joseph Monier  
CS30323  
F - 92500 Rueil-Malmaison  
[www.se.com](http://www.se.com)

**Уполномоченный поставщик в РФ:**  
**АО «Шнейдер Электрик»**

Адрес:  
127018, г. Москва, ул. Двинцев, д.12, корп.1,  
тел. +7 (495)777 99 88,  
факс: +7 (495)777 99 94, 8-800-200-6446  
[www.se.com/ru](http://www.se.com/ru)

