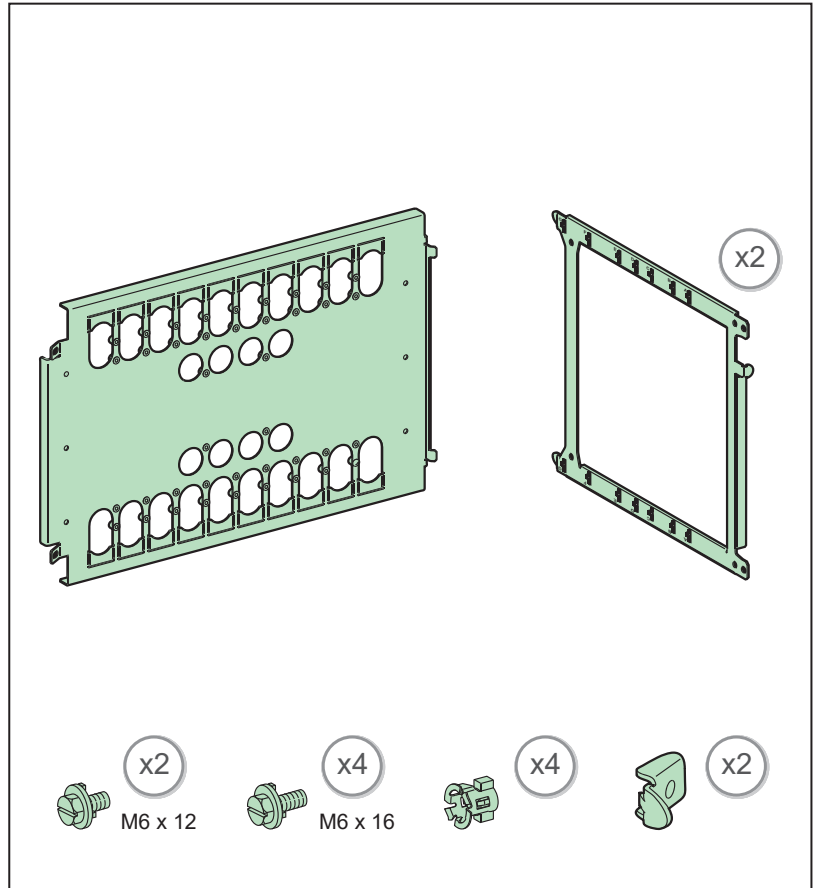
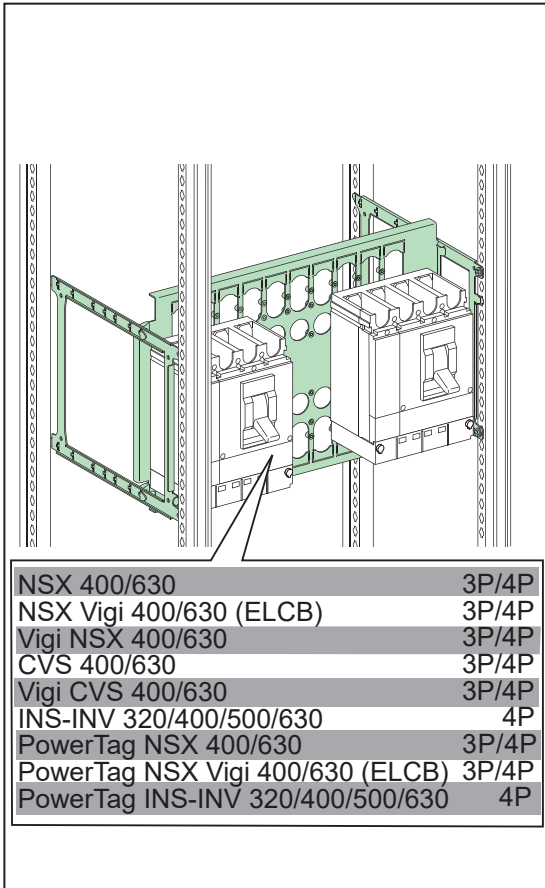
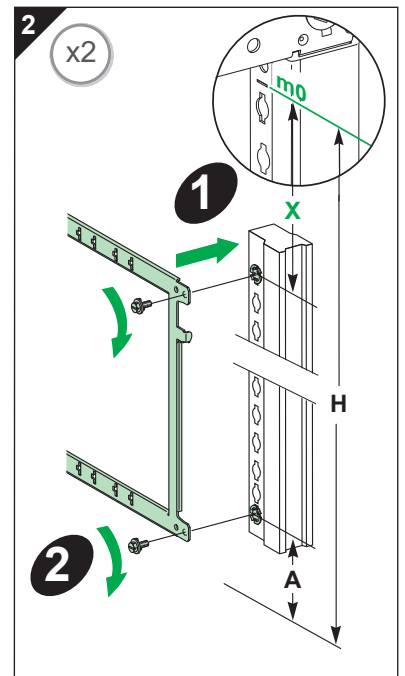
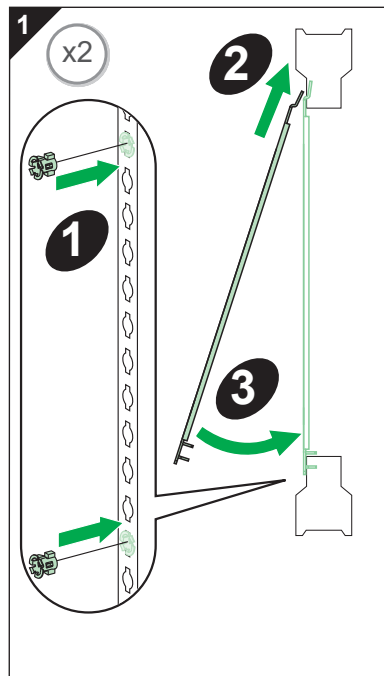
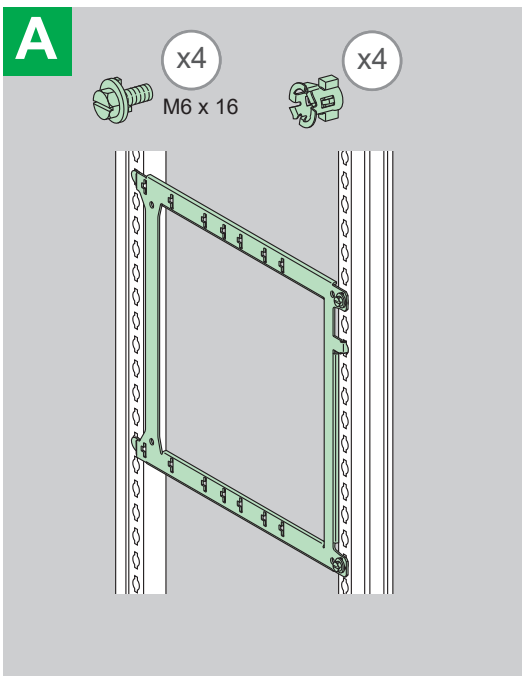




en fr es de it pt zh ru

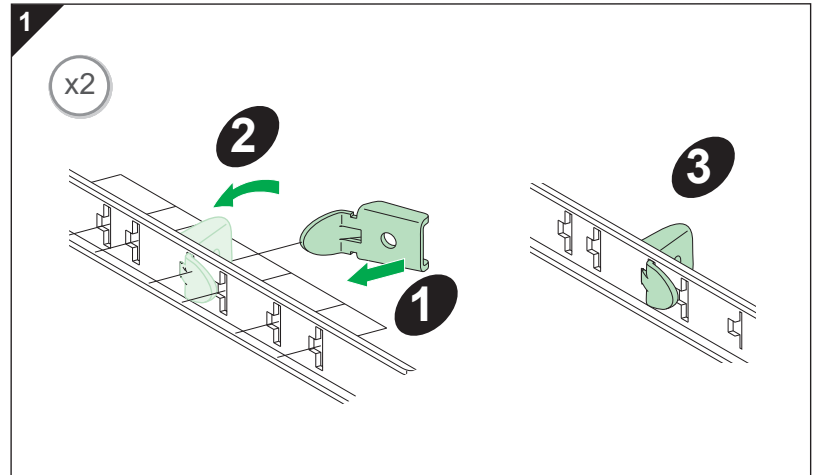
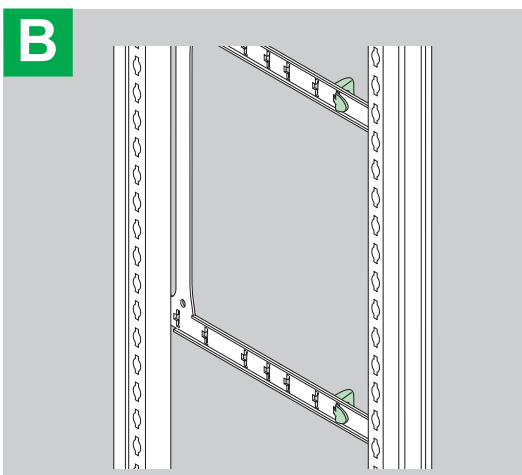


<p>PLEASE NOTE Electrical equipment should be installed, operated, serviced, and maintained only by qualified personnel. No responsibility is assumed by Schneider Electric for any consequences arising out of the use of this material.</p>	<p>REMARQUE IMPORTANTE L'installation, l'utilisation, la réparation et la maintenance des équipements électriques doivent être assurées uniquement par du personnel qualifié. Schneider Electric décline toute responsabilité quant aux conséquences de l'utilisation de ce matériel.</p>	<p>TENGA EN CUENTA La instalación, manejo, puesta en servicio y mantenimiento de equipos eléctricos deberán ser realizados sólo por personal cualificado. Schneider Electric no se hace responsable de ninguna de las consecuencias del uso de este material.</p>	<p>BITTE BEACHTEN Elektrische Geräte dürfen nur von Fachpersonal installiert, betrieben, bedient und gewartet werden. Schneider Electric haftet nicht für Schäden, die durch die Verwendung dieses Materials entstehen.</p>
<p>NOTA Manutenzione, riparazione, installazione e uso delle apparecchiature elettriche si devono affidare solo a personale qualificato. Schneider Electric non si assume alcuna responsabilità per qualsiasi conseguenza derivante dall'uso di questo materiale.</p>	<p>NOTA A instalação, utilização e manutenção do equipamento eléctrico devem ser efectuadas exclusivamente por pessoal qualificado. A Schneider Electric não assume qualquer responsabilidade pelas consequências resultantes da utilização deste material.</p>	<p>请注意 电气设备的安装、操作、维修和维护工作仅限于合格人员执行。Schneider Electric 不承担由于使用本资料所引起的任何后果”。</p>	<p>ОБРАТИТЕ ВНИМАНИЕ Установка, эксплуатация, ремонт и обслуживание электрического оборудования может выполнять только квалифицированными электриками. Компания Schneider Electric не несет никакой ответственности за любые возможные последствия использования данной документации.</p>



i

	X	A	H		X	A	H
NSX 400 3P/4P NSX Vigi 400 (ELCB) 3P/4P CVS 400 3P/4P	137,5	137,5	550	INS-INV 320/400 3P/4P	87,5	137,5	500
NSX 630 3P/4P NSX Vigi 630 (ELCB) 3P/4P CVS 630 3P/4P	187,5	187,5	650	INS-INV 500/630 3P/4P	137,5	137,5	550
Vigi NSX 400 3P/4P Vigi CVS 400 3P/4P	137,5	237,5	650	PowerTag NSX 400 3P/4P PowerTag NSX Vigi 400 (ELCB) 3P/4P	137,5	137,5	650
Vigi NSX 630 3P/4P Vigi CVS 630 3P/4P	187,5	287,5	750	PowerTag NSX 630 3P/4P PowerTag NSX Vigi 630 (ELCB) 3P/4P	187,5	187,5	750
				PowerTag INS-INV 320/400 3P/4P	87,5	137,5	600
				PowerTag INS-INV 500/630 3P/4P	137,5	137,5	650



i

NSX 400/630 NSX Vigi 400/630 (ELCB) Vigi NSX 400/630 CVS 400/630 Vigi CVS 400/630	3P/4P 3P/4P 3P/4P 3P/4P 3P/4P	PowerTag NSX 400/630 PowerTag NSX Vigi 400/630 (ELCB)	3P/4P 3P/4P
NSX 400/630 NSX Vigi 400/630 (ELCB) CVS 400/630	3P/4P 3P/4P 3P/4P		

i

i

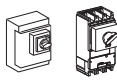
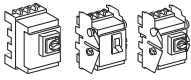
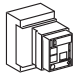
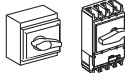
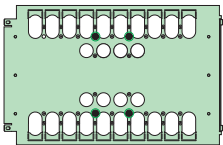
LV432475 + LV432476 + LV432584 / LV432585

NSX 400/630 NSX Vigi 400/630 (ELCB)	3P 3P
	LV432475 + LV432476 + LV432584
NSX 400/630 NSX Vigi 400/630 (ELCB)	4P 4P
	LV432475 + LV432476 + LV432585

C

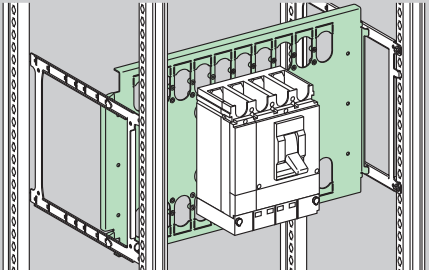
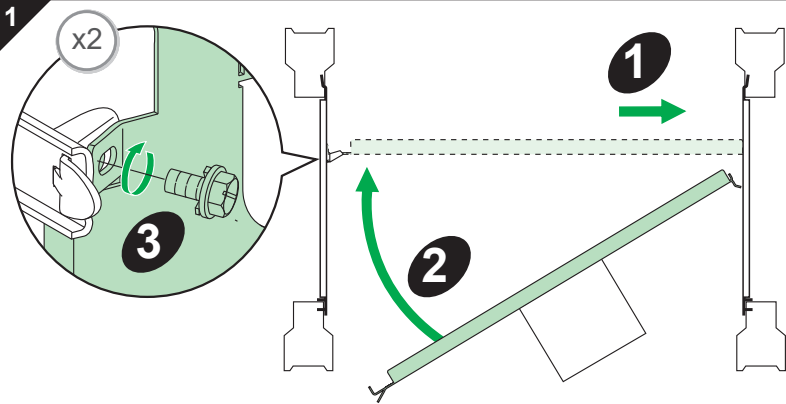
i

NSX400/630 NSX Vigi 400/630 (ELCB) Vigi NSX400/630 PowerTag NSX 400/630 PowerTag NSX Vigi 400/630 (ELCB) CVS 400/630 Vigi CVS 400/630	3P 3P 3P 3P 3P 3P 3P	
NSX 400/630 NSX Vigi 400/630 (ELCB) CVS 400/630	3P 3P 3P	
NSX 400/630 NSX Vigi 400/630 (ELCB) Vigi NSX 400/630 CVS 400/630 Vigi CVS 400/630	3P 3P 3P 3P 3P	
NSX 400/630 NSX Vigi 400/630 (ELCB) CVS 400/630	3P 3P 3P	

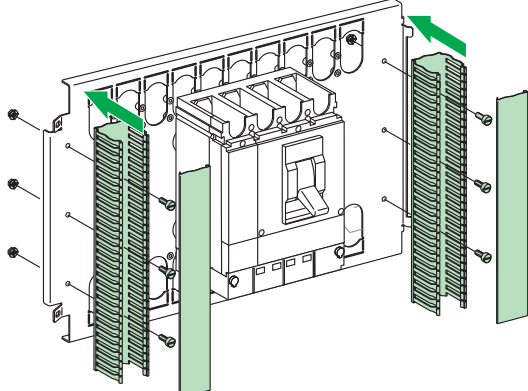
i NSX 400/630 NSX Vigi 400/630 (ELCB) PowerTag NSX 400/630 PowerTag NSX Vigi 400/630 (ELCB) CVS 400/630 Vigi NS 400/630	4P 4P 4P 4P 4P 4P		NSX 400/630 NSX Vigi 400/630 (ELCB) Vigi NSX 400/630 CVS 400/630 Vigi CVS 400/630	4P 4P 4P 4P	
	NSX 400/630 NSX Vigi 400/630 (ELCB) CVS 400/630	4P 4P 4P		NSX 400/630 NSX Vigi 400/630 (ELCB) CVS 400/630	4P 4P 4P
INS 320/630 PowerTag INS 320/630		3P/4P 3P/4P			

D

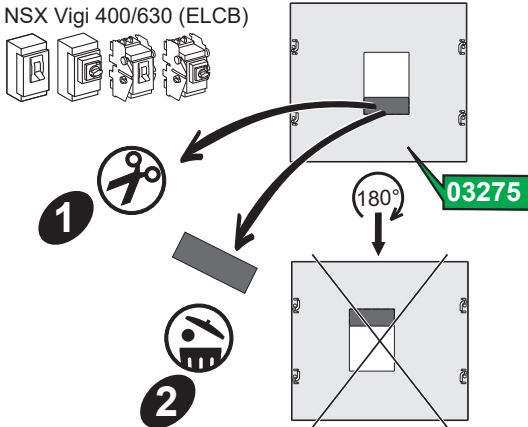
x2
M6 x 12

i

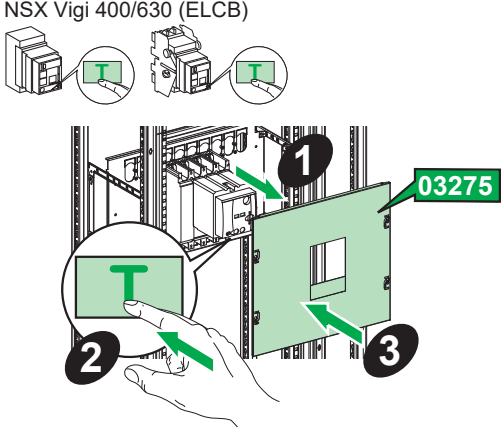


i NSX Vigi 400/630 (ELCB)



03275

i NSX Vigi 400/630 (ELCB)



03275

Schneider Electric Industries SAS
 35, rue Joseph Monier
 92506 Rueil Malmaison
 France

www.se.com


04696214AK-00

En raison de l'évolution des normes et du matériel, les caractéristiques indiquées par le texte et les images de ce document ne nous engageant qu'après confirmation par nos services.

As standards, specifications and designs change from time to time, please ask for confirmation of the information given in this publication.

Publication : Schneider Electric
 Réalisation : Schneider Electric
 Impression :
 Format de pliage : 210 x 148.5 mm

© 2020 Schneider Electric - All rights reserved.

 Ce document a été imprimé sur du papier écologique.
 This document has been printed on ecological paper.

10/2020