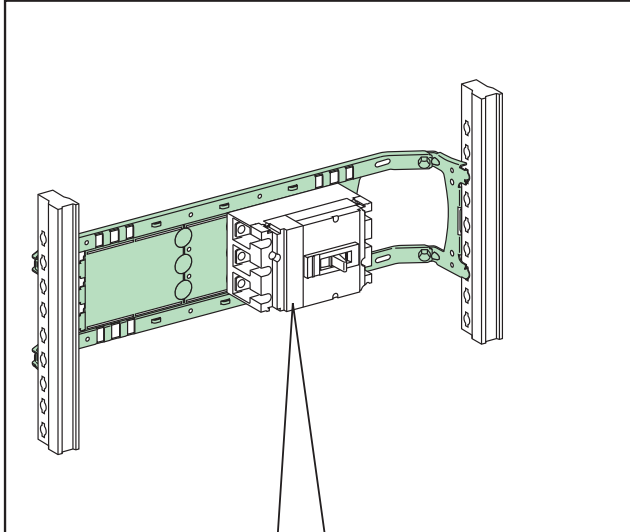


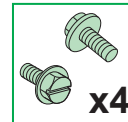
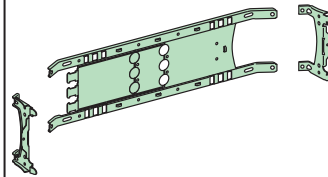


en fr es de it pt zh ru

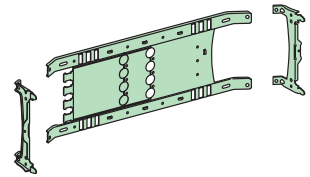


NSX 100/160/250	3P/4P
NSX Vigi 100/160/250 (ELCB)	3P/4P
Vigi NSX 100/160/250	3P/4P
PowerTag NSX 100/160/250	3P/4P
PowerTag NSX Vigi 100/160/250 (ELCB)	3P/4P
NSX 400/630	3P/4P
NSX Vigi 400/630 (ELCB)	3P/4P
Vigi NSX 400/630	3P/4P
PowerTag NSX400/630	3P/4P
PowerTag NSX Vigi 400/630 (ELCB)	3P/4P
INS-INV 250	3P/4P
PowerTag INS-INV 250	3P/4P
INS-INV 320/400/630	3P/4P
PowerTag INS-INV 320/400/630	3P/4P
CVS 100/160/250	3P/4P
CVS 400/630	3P/4P
Vigi CVS 100/160/250	3P/4P
Vigi CVS 400/630	3P/4P

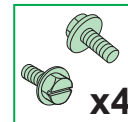
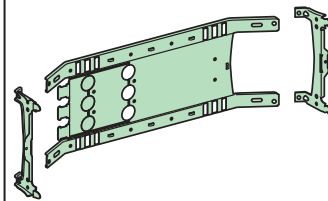
03411



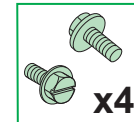
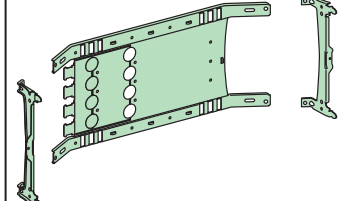
03412



03451



03452

**PLEASE NOTE**

Electrical equipment should be installed, operated, serviced, and maintained only by qualified personnel. No responsibility is assumed by Schneider Electric for any consequences arising out of the use of this material.

**NOTA**

Manutenzione, riparazione, installazione e uso delle apparecchiature elettriche si devono affidare solo a personale qualificato. Schneider Electric non si assume alcuna responsabilità per qualsiasi conseguenza derivante dall'uso di questo materiale.

**REMARQUE IMPORTANTE**

L'installation, l'utilisation, la réparation et la maintenance des équipements électriques doivent être assurées uniquement par du personnel qualifié. Schneider Electric décline toute responsabilité quant aux conséquences de l'utilisation de ce matériel.

**NOTA**

A instalação, utilização e manutenção do equipamento eléctrico devem ser efectuadas exclusivamente por pessoal qualificado. A Schneider Electric não assume qualquer responsabilidade pelas consequências resultantes da utilização deste material.

**TENGA EN CUENTA**

La instalación, manejo, puesta en servicio y mantenimiento de equipos eléctricos deberán ser realizados sólo por personal cualificado. Schneider Electric no se hace responsable de ninguna de las consecuencias del uso de este material.

**请注意**

电气设备的安装、操作、维修和维护工作仅限于合格人员执行。Schneider Electric 不承担由于使用本资料所引起的任何后果。

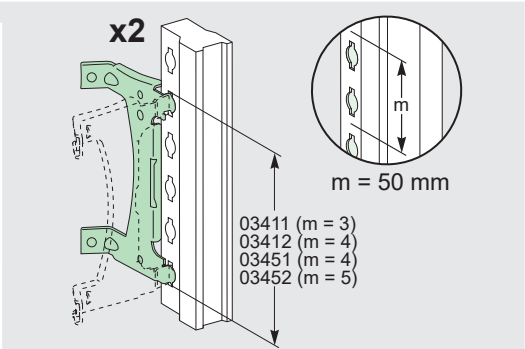
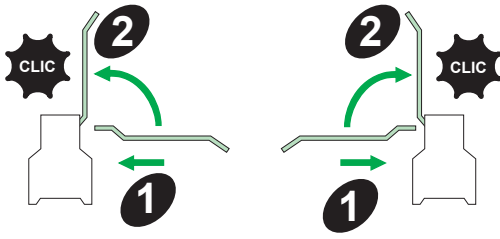
**BITTE BEACHTEN**

Elektrische Geräte dürfen nur von Fachpersonal installiert, betrieben, bedient und gewartet werden. Schneider Electric haftet nicht für Schäden, die durch die Verwendung dieses Materials entstehen.

**ОБРАТИТЕ ВНИМАНИЕ**

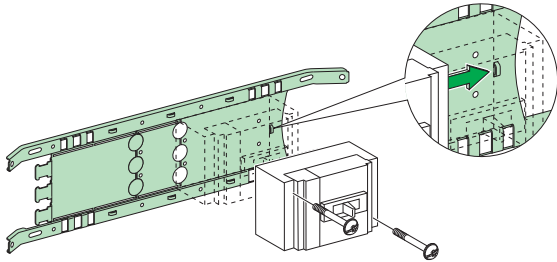
Установка, эксплуатация, ремонт и обслуживание электрического оборудования может выполняться только квалифицированными электриками. Компания Schneider Electric не несет никакой ответственности за любые возможные последствия использования данной документации.

**A**



**B**

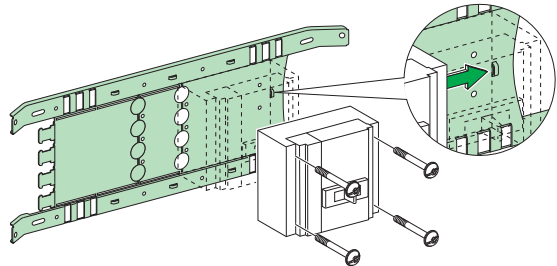
**03411**



NSX 100/160/250	3P
NSX Vigi 100/160/250 (ELCB)	3P
PowerTag NSX 100/160/250	3P
PowerTag NSX Vigi 100/160/250 (ELCB)	3P
CVS 100/160/250	3P

Vigi NSX 100/160/250	3P
Vigi CVS 100/160/250	3P

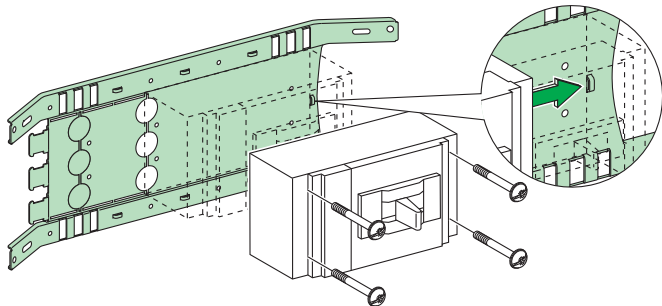
**03412**



NSX 100/160/250	4P
NSX Vigi 100/160/250 (ELCB)	4P
PowerTag NSX 100/160/250	4P
PowerTag NSX Vigi 100/160/250 (ELCB)	4P
CVS 100/160/250	4P
INS-INV 250	3P/4P
PowerTag INS-INV 250	3P/4P

Vigi NSX 100/160/250	4P
Vigi CVS 100/160/250	4P

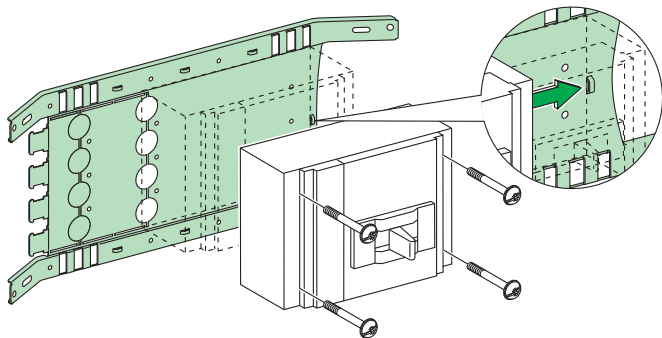
**03451**



NSX 400/630	3P
NSX Vigi 400/630 (ELCB)	3P
PowerTag NSX 400/630	3P
PowerTag NSX Vigi 400/630 (ELCB)	3P
CVS 400/630	3P

Vigi NSX 400/630	3P
Vigi CVS 400/630	3P

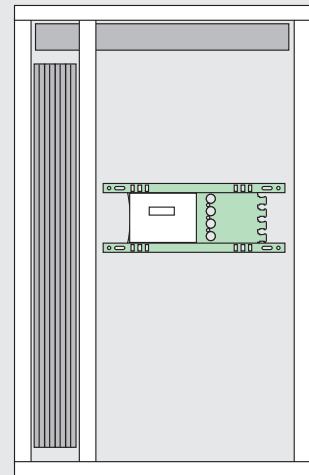
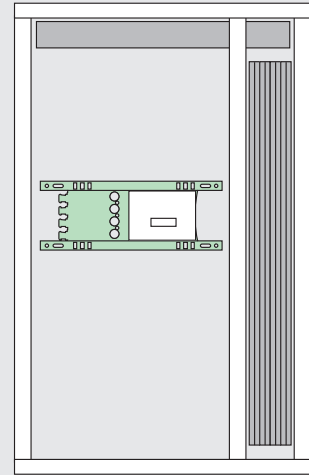
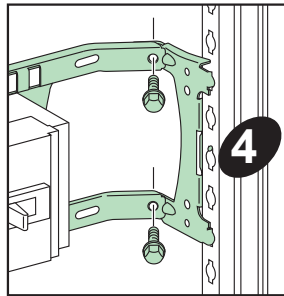
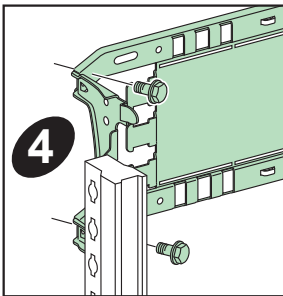
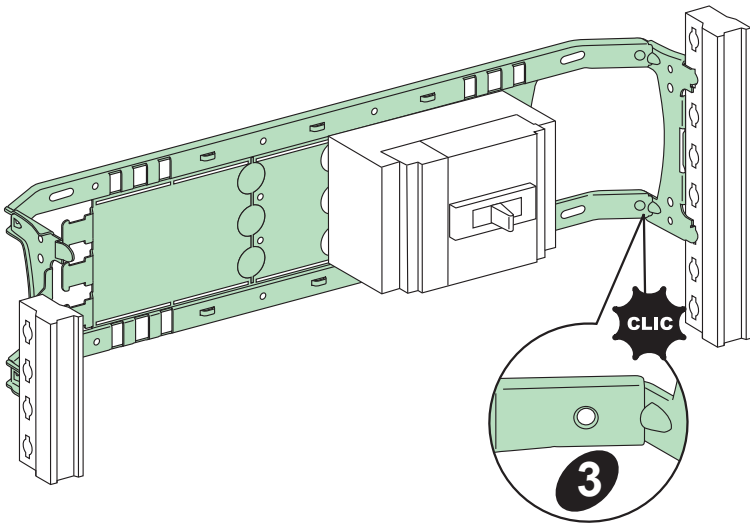
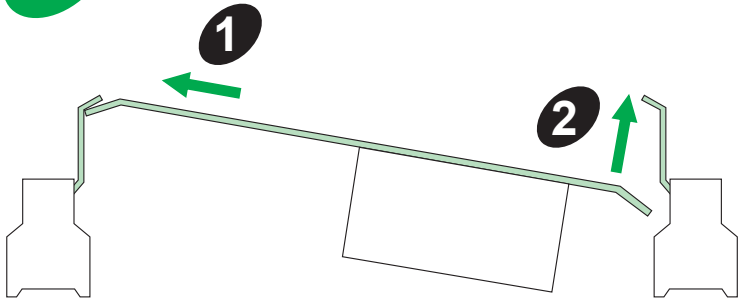
**03452**

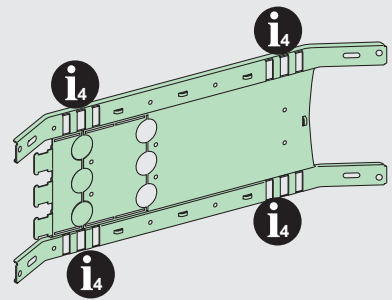
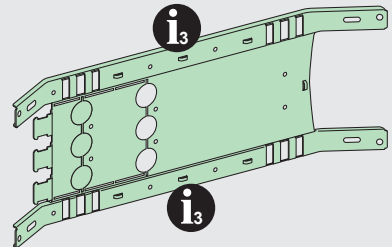
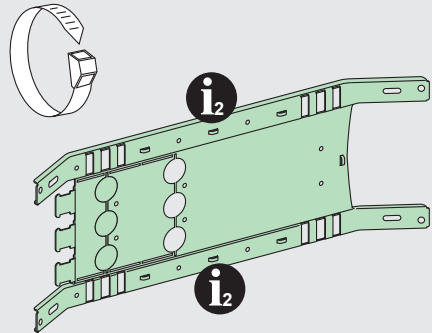
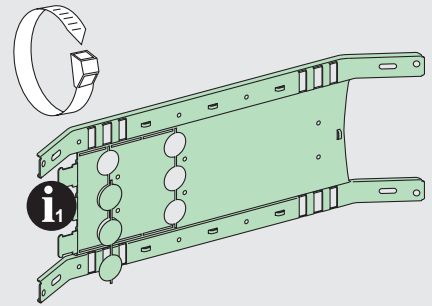
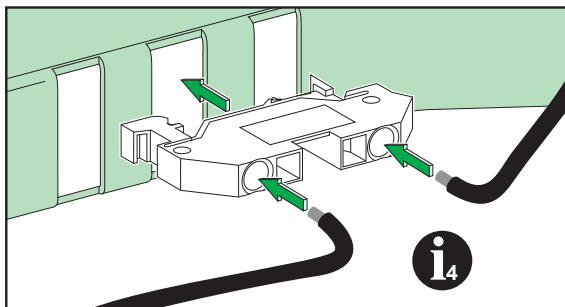
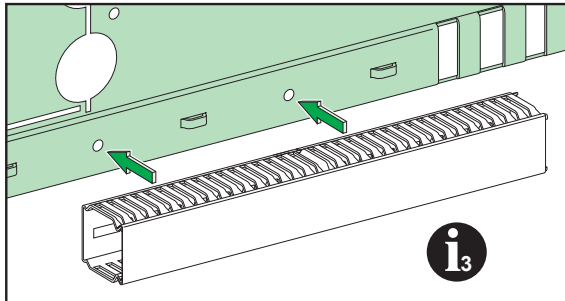
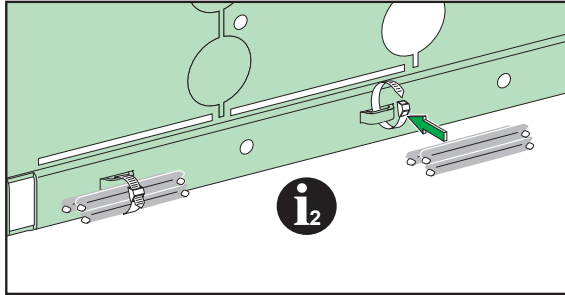
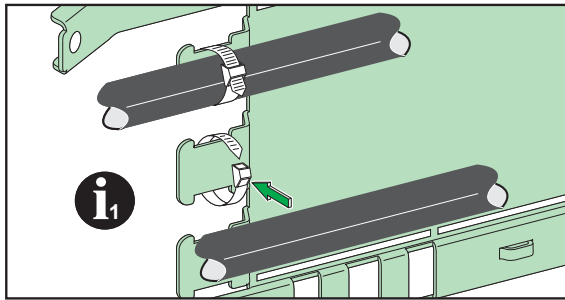


NSX 400/630	4P
NSX Vigi 400/630 (ELCB)	4P
PowerTag NSX 400/630	4P
PowerTag NSX Vigi 400/630 (ELCB)	4P
CVS 400/630	4P
INS-INV 320/400/630	3P/4P
PowerTag INS-INV 320/400/630	3P/4P

Vigi NSX 400/630	4P
Vigi CVS 400/630	4P

**C**

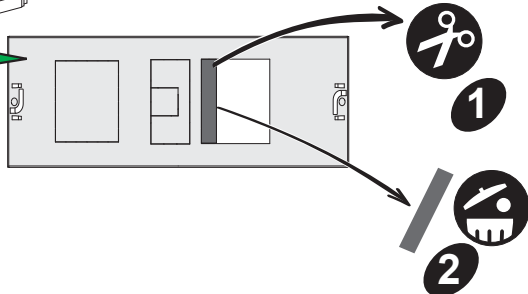




NSX Vigi 100/160/250 (ELCB)



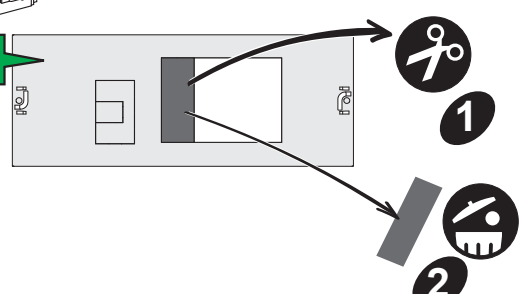
03604  
03606



NSX Vigi 400/630 (ELCB)



03643  
03644



**Schneider Electric Industries SAS**  
35, rue Joseph Monier  
92506 Rueil Malmaison  
France

www.se.com

04696000AD-00

En raison de l'évolution des normes et du matériel, les caractéristiques indiquées par le texte et les images de ce document ne nous engageant qu'après confirmation par nos services.

*As standards, specifications and designs change from time to time, please ask for confirmation of the information given in this publication.*

Publication : Schneider Electric  
Réalisation : Schneider Electric  
Impression :  
Format de pliage : 105 x 297 mm

© 2020 Schneider Electric - All rights reserved.



Ce document a été imprimé sur du papier écologique.  
This document has been printed on ecological paper.

10/2020