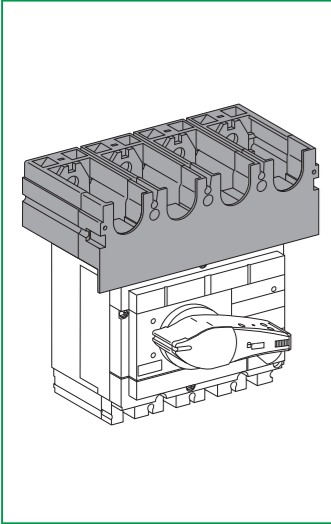


Compact  
NS100-250  
INS100-250 -4P  
INV100-250 -4P

One piece spreader mounting on back plate  
Epanouisseur, alignement par le fond  
Espaciador, alineación para el fondo



04445282A-05

**PLEASE NOTE**

■ Electrical equipment should be installed, operated, serviced, and maintained only by qualified personnel.  
■ No responsibility is assumed by Schneider Electric for any consequences arising out of the use of this material.

**REMARQUE IMPORTANTE**

■ L'installation, l'utilisation, la réparation et la maintenance des équipements électriques doivent être assurées par du personnel qualifié uniquement.  
■ Schneider Electric décline toute responsabilité quant aux conséquences de l'utilisation de cet appareil.

**TENGA EN CUENTA**

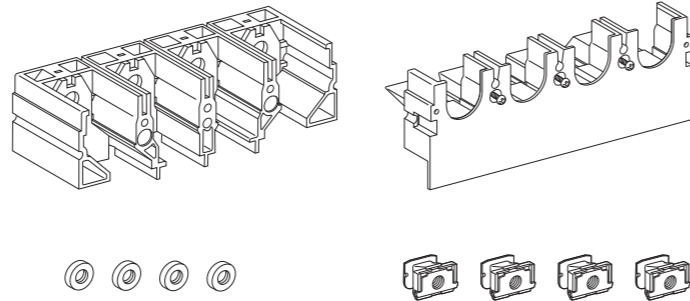
■ La instalación, manejo, puesta en servicio y mantenimiento de equipos eléctricos deberán ser realizados sólo por personal cualificado.  
■ Schneider Electric no se hace responsable de ninguna de las consecuencias del uso de este material.

Schneider Electric Industries SAS  
35, rue Joseph Monier  
CS 30323  
F - 92506 Rueil Malmaison Cedex

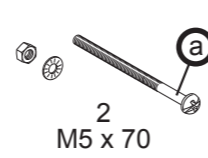
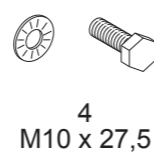
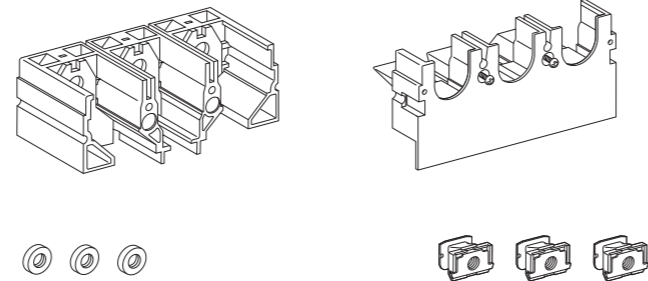
www.schneider-electric.com

© 2012 Schneider Electric.  
All rights reserved.

4P

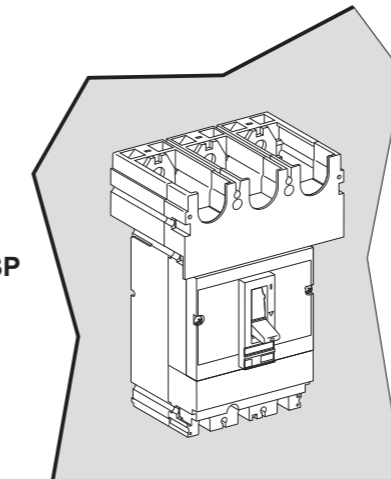
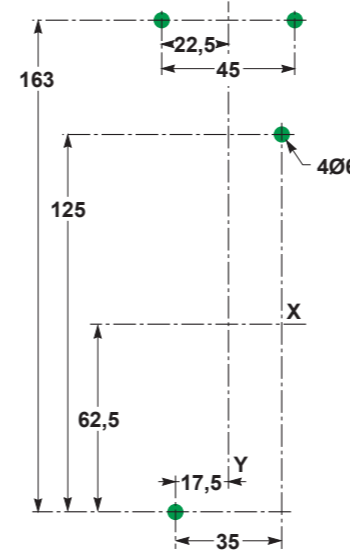


3P

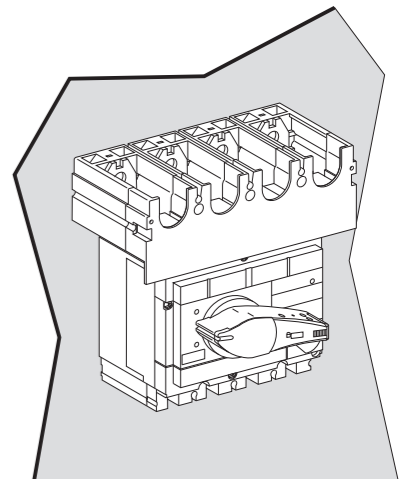
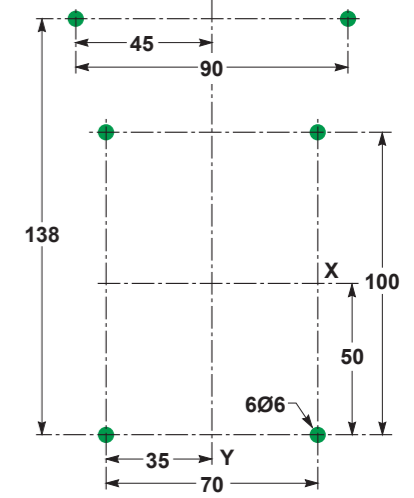
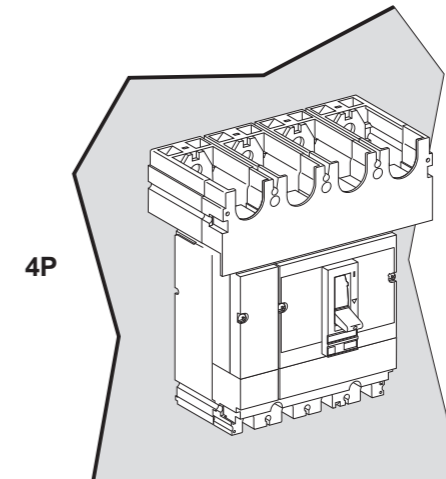
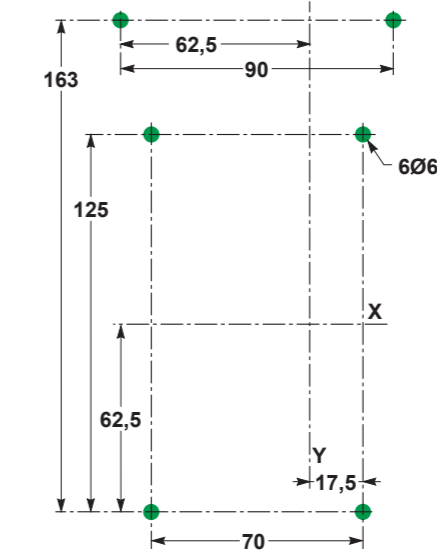


pozidriv n°2, 3  
ou plat  
slotted screwdriver

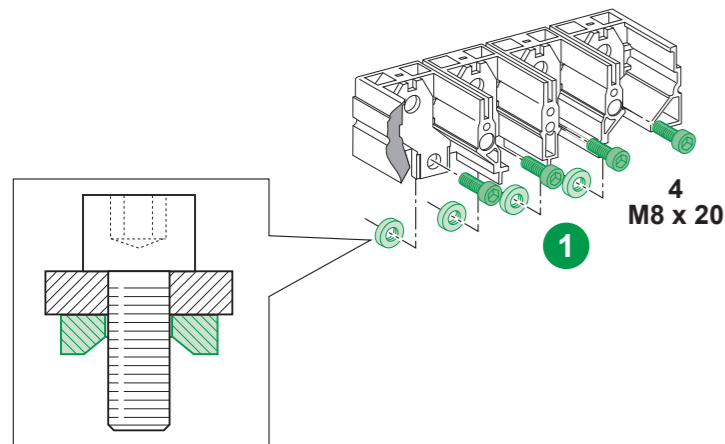
3P



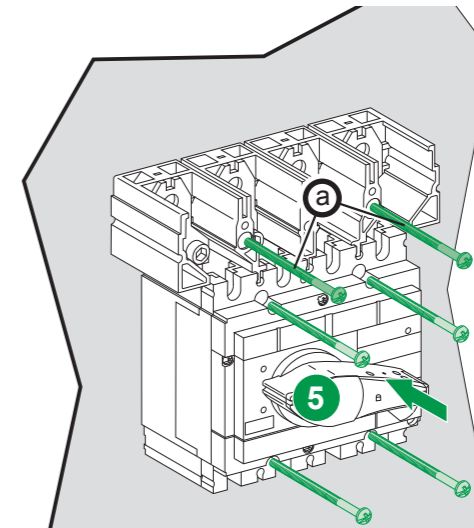
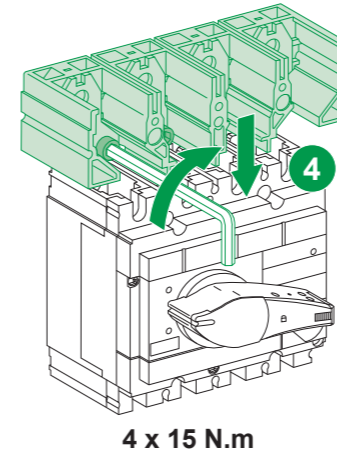
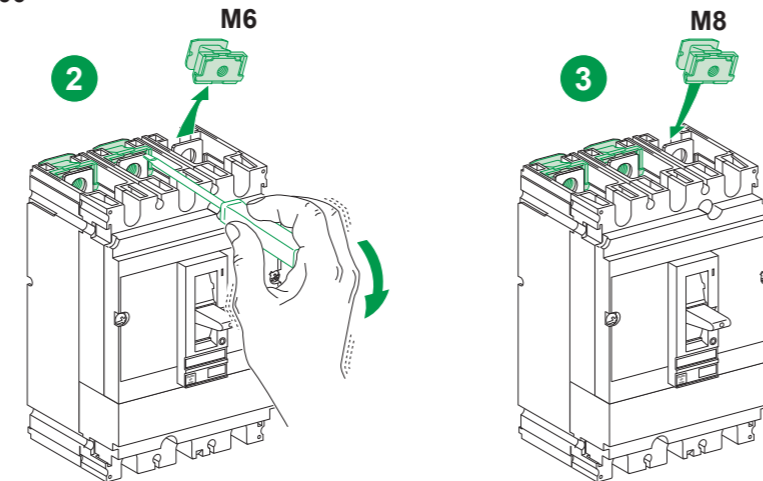
4P



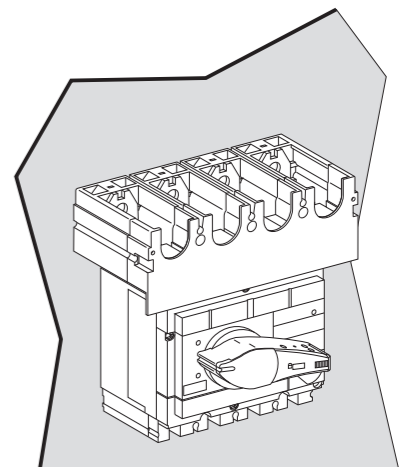
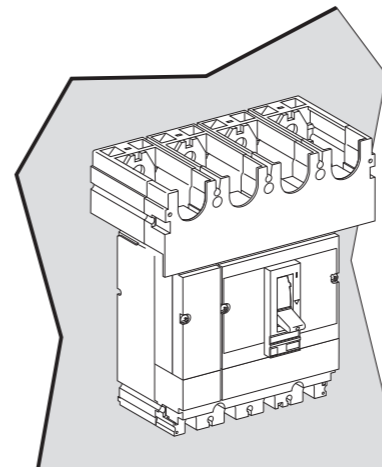
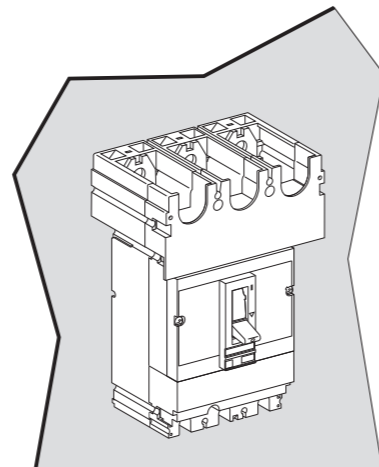
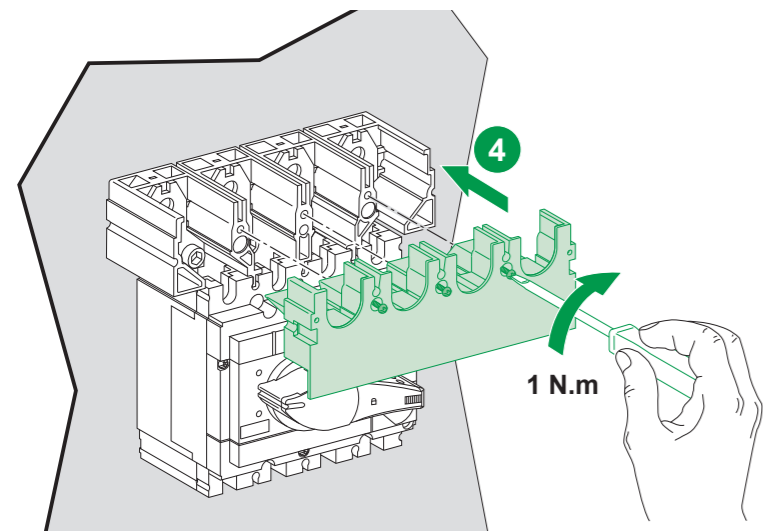
NS100-250



NS100

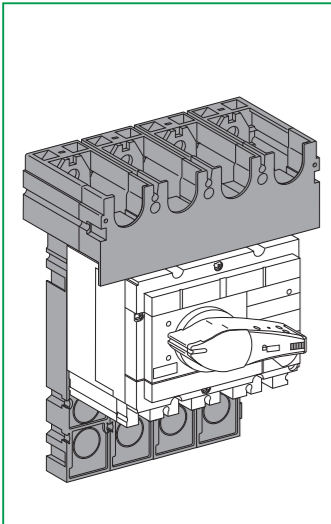


	NS100 NS160 NS250	INS100-250 INV100-250
3P	4 x	6 x
4P	6 x	
M5 x 70 7 N.m		



Compact  
NS250  
INS250 -4P  
INV250 -4P

One piece spreader  
Epanouisseur  
Espaciador



04445282A-05

**PLEASE NOTE**

■ Electrical equipment should be installed, operated, serviced, and maintained only by qualified personnel.  
■ No responsibility is assumed by Schneider Electric for any consequences arising out of the use of this material.

**REMARQUE IMPORTANTE**

■ L'installation, l'utilisation, la réparation et la maintenance des équipements électriques doivent être assurées par du personnel qualifié uniquement.  
■ Schneider Electric décline toute responsabilité quant aux conséquences de l'utilisation de cet appareil.

**TENGA EN CUENTA**

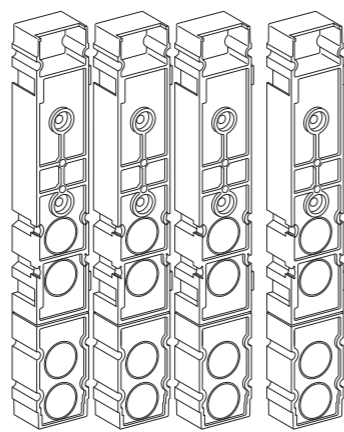
■ La instalación, manejo, puesta en servicio y mantenimiento de equipos eléctricos deberán ser realizados sólo por personal cualificado.  
■ Schneider Electric no se hace responsable de ninguna de las consecuencias del uso de este material.

Schneider Electric Industries SAS  
35, rue Joseph Monier  
CS 30323  
F - 92506 Rueil Malmaison Cedex

www.schneider-electric.com

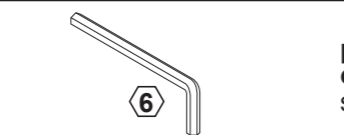
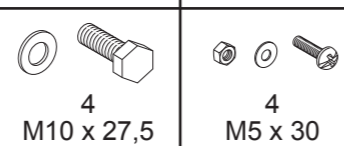
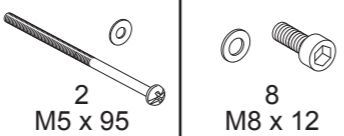
© 2012 Schneider Electric.  
All rights reserved.

LV431064

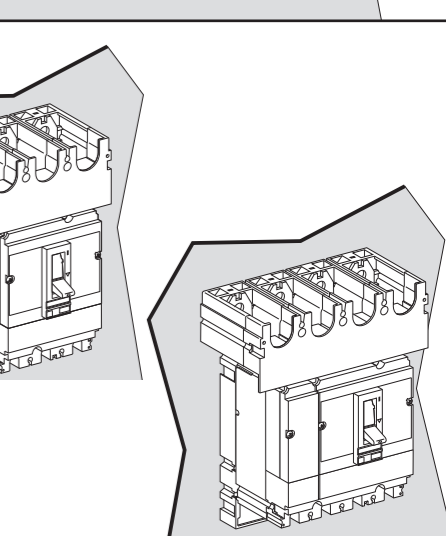
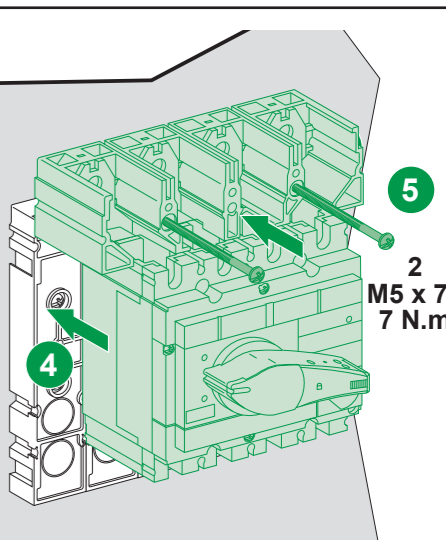
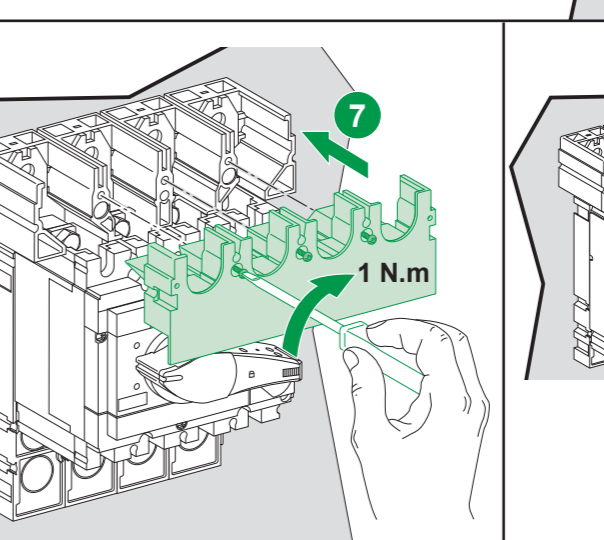
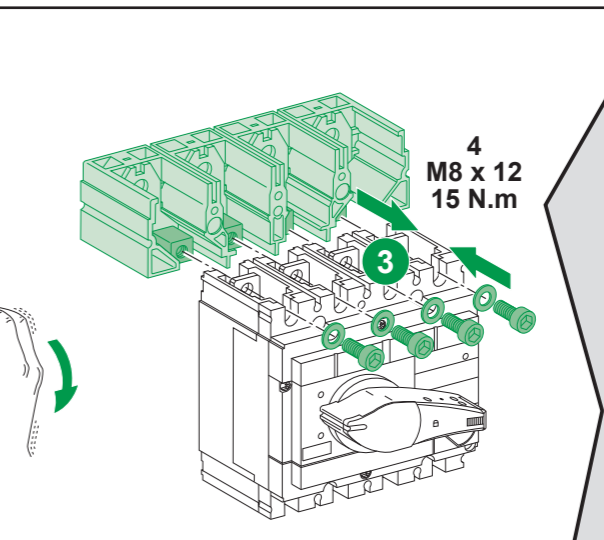
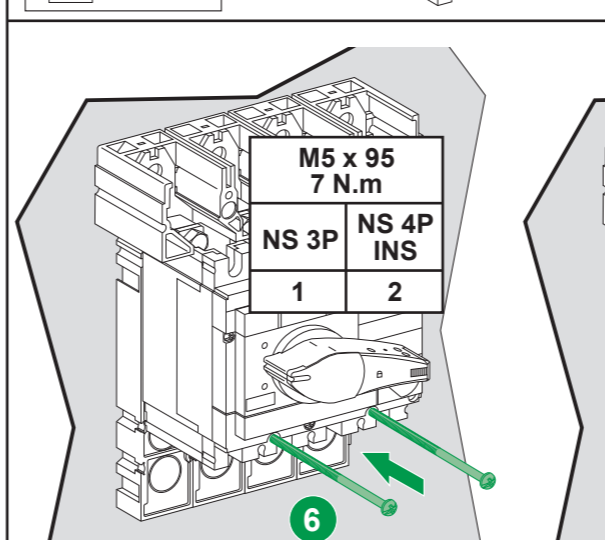
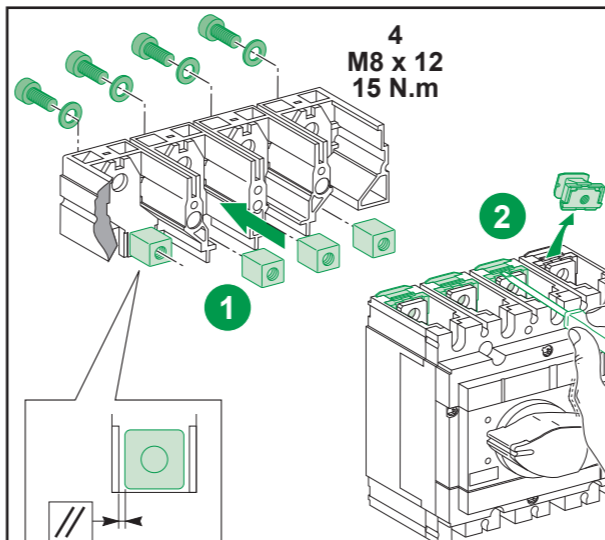
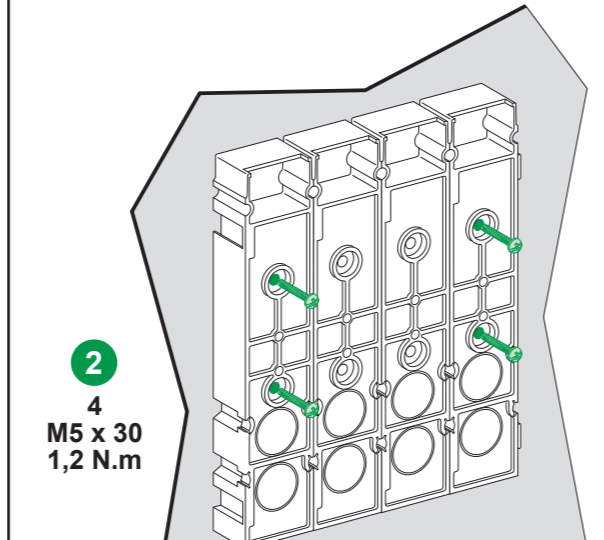
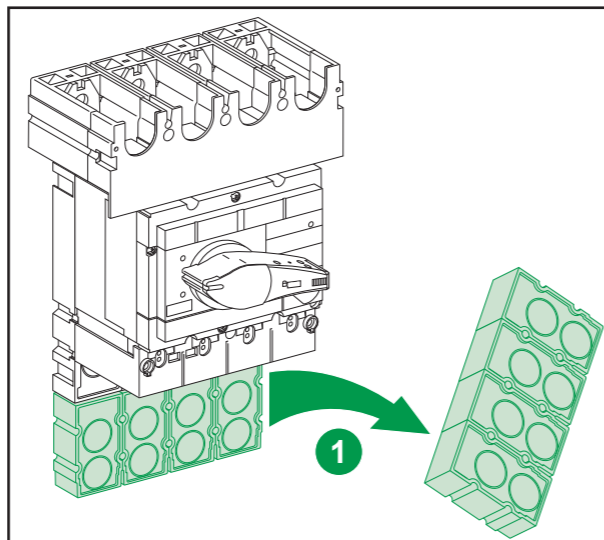
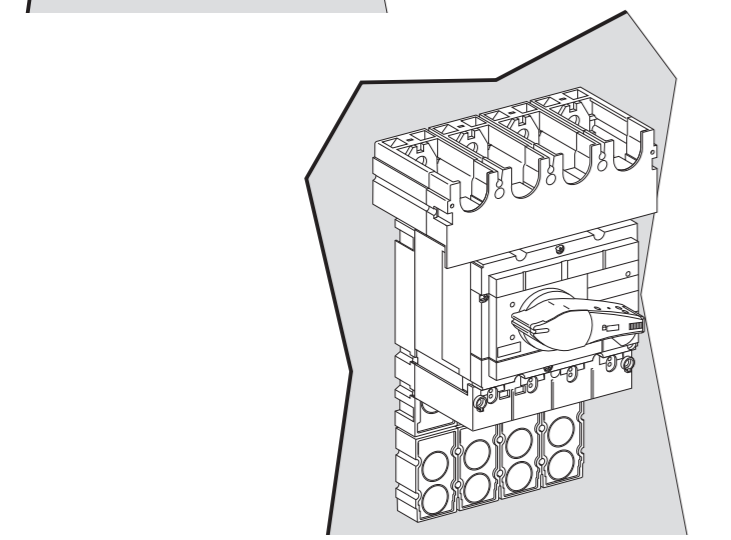
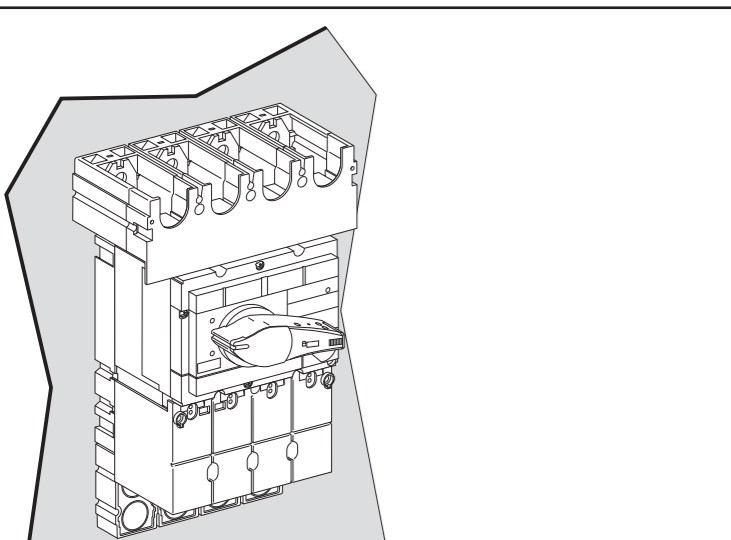
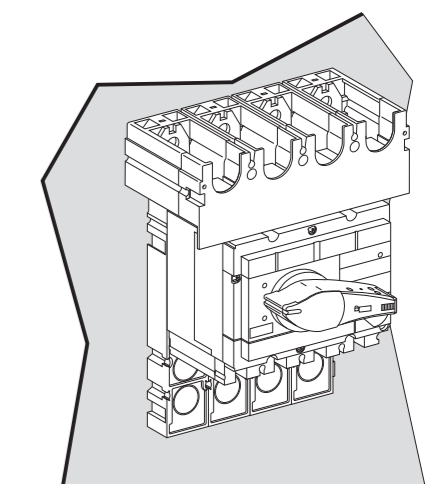
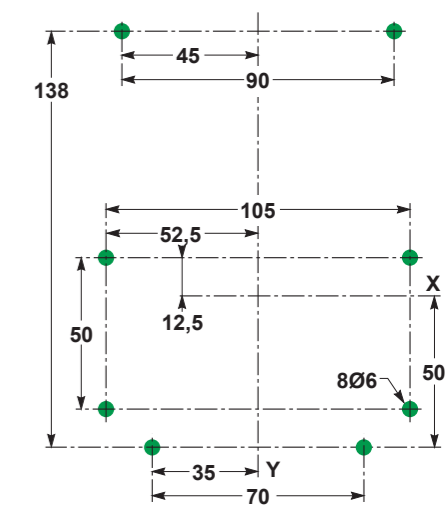
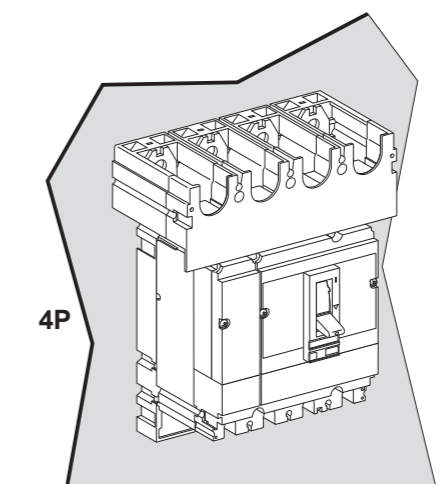
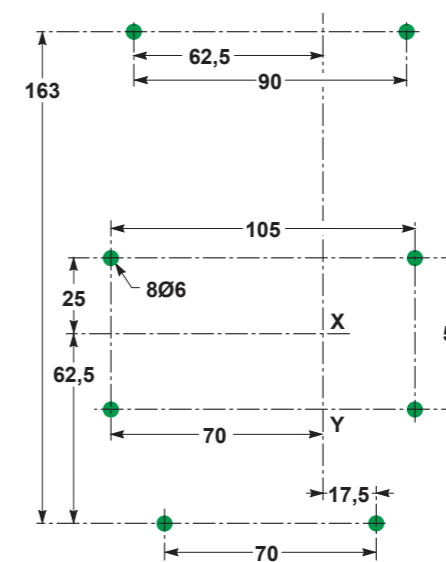
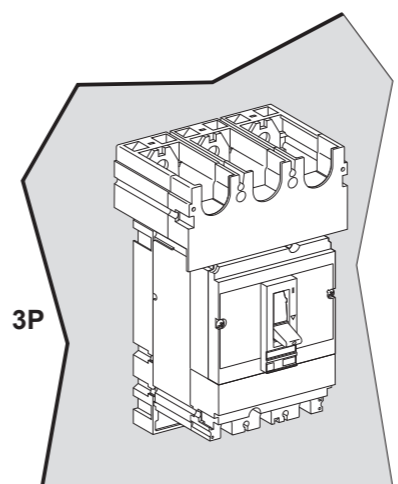
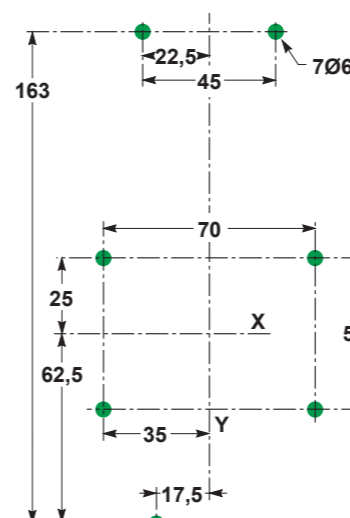
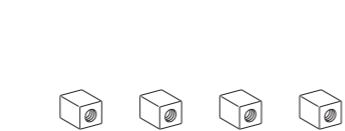
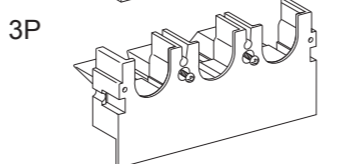
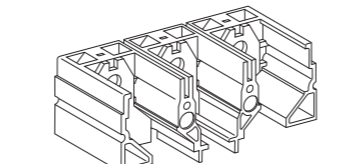
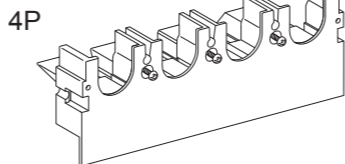


3P

4P



pozidriv n°2, 3  
ou plat  
slotted screwdriver



M5 x 95 7 N.m	NS 3P	NS 4P
	1	2