

### ATENÇÃO / ATENCIÓN:

Você acaba de adquirir um produto de alta tecnologia, que alia economia e robustez a diversos recursos operacionais. Para usufruir, com segurança, de todas as vantagens oferecidas pelo produto, leia atentamente as instruções contidas neste folheto.

*Usted acaba de adquirir un producto de alta tecnología, que alia economía y robustez con distintos recursos operacionales. Para disfrutar con seguridad de todas las ventajas ofrecidas por el producto, lea atentamente las instrucciones presentes en este prospecto.*

### APLICAÇÃO / APLICACIÓN:

O variador de luminosidade (dimmer) para lâmpada incandescente pode ser utilizado também com lâmpadas halógenas com transformador eletrônico dimerizável e motores universais.

*El variador de luminosidad (dimmer) para lámparas incandescente puede ser utilizado también con lámparas halógenas con transformador electrónico con regulación y motores universales.*

### SEGURANÇA / SEGURIDAD:

**Aconselhamos que a instalação seja feita por um profissional qualificado (eletricista).**

**Instale com segurança: Desligue a chave geral e faça a instalação somente com o circuito desenergizado.**

***Aconsejamos que la instalación sea realizada por un profesional calificado (electricista).***

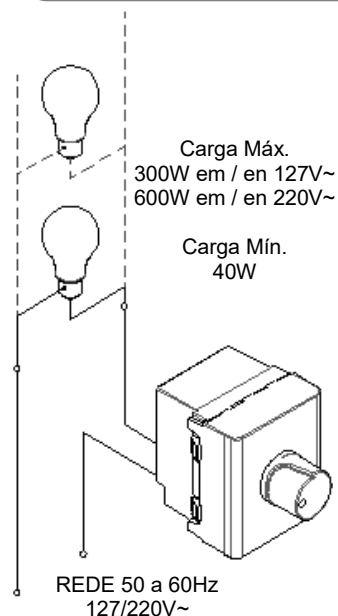
***Haga la instalación con seguridad: desconecte el interruptor principal y haga la instalación solamente con el circuito desenergizado.***

### FUNCIONAMENTO / OPERACIÓN:

Possui interruptor incorporado; para ligá-lo gire o botão no sentido horário. Para variar a luminosidade gire o botão; sentido horário para aumentar e anti-horário para diminuir. Para desligar gire o botão no sentido anti-horário até ouvir um “click”.

*Posee interruptor incorporado; para encender girar el botón en el sentido de las manecillas del reloj. Para variar la luminosidad gire el botón; en el sentido horario para aumentar y en el sentido contrario a las manecillas del reloj para disminuir. Para apagar girar el botón en el sentido contrario a las manecillas del reloj hasta oír un “click”.*

### Esquema de ligação / Instalación



### ESPECIFICAÇÕES/ ESPECIFICACIONES

Tensão de operação / Tensión de operación	Versões em 127 ou 220V~ Versiones en 127 o 220V~
Potência máxima / Potencia máxima	300W em / en 127V~ 600W em / en 220V~
Potência mínima / Potencia mínima	40W
Frequência / Frecuencia	50 a 60Hz

- Ocupa um espaço equivalente a dois (2) módulos.  
*Ocupa dos (2) módulos.*
- Instalável em caixas em conformidade com a norma ABNT NBR5431 tipos 100 x 50mm (4x2") e 100 x 100mm (4x4").  
*Puede ser instalado en cajas tipos 100 x 50mm (4x2") e 100 x 100mm (4x4").*

### CUIDADOS NA INSTALAÇÃO / CUIDADOS EN LA INSTALACIÓN:

- Para que não haja danos ao variador de luminosidade rotativo, não ligá-lo diretamente a rede ou com carga superior àquela especificada (tabela).  
*Para que no haya daños al variador de luminosidad rotativo, no conectarlo directamente a la red o con carga superior a la que está especificada (tabla).*
- Não utilizar com lâmpadas fluorescentes, transformadores, motores de indução ou outras cargas reativas.  
*No utilizar con lámparas fluorescentes, transformadores regulares, motores de inducción u otras cargas reactivas.*
- Não recomendamos a utilização com lâmpadas dicróicas que utilizem transformadores que não permitem a variação da luminosidade; em caso de dúvidas, consulte o fabricante do transformador.  
*No recomendamos la utilización con lámparas dicróicas que utilicen transformadores que no permiten la variación de la luminosidad; en caso de dudas, consultar el fabricante de lo transformador.*