

# SpaceLogic Twisted Pair Adapter Adattatori

EcoStruxure™ Building



## Introduzione

SpaceLogic™ Twisted Pair Adapter - Ethernet (TPA-E) collega i controller SpaceLogic BACnet/IP e i server di automazione alle reti IP utilizzando il cablaggio a doppino intrecciato esistente. L'adattatore consente una perfetta integrazione delle reti seriali e a topologia libera legacy nell'EcoStruxure Building Management System (BMS), riducendo i costi di installazione e semplificando i progetti di ammodernamento. Progettato per la scalabilità e la facilità di installazione, l'adattatore supporta topologie di rete libere e richiede una configurazione minima.

## Funzionalità

Twisted Pair Adapter offre le seguenti funzionalità:

- Ethernet su reti via cavo a doppino intrecciato
- Commutazione OSI Layer 2 (L2) per la comunicazione IP
- Rete mesh auto-recuperabile e funzionalità multi-hop
- Supporto retrofit per protocolli legacy come LonWorks FTT-10 su BACnet/IP o BACnet/SC
- Supporta topologie di rete libere
- Interfaccia Ethernet 10/100 Mbit conforme allo standard IEEE 802.3 (RJ45)

# SpaceLogic Twisted Pair Adapter

- Scalabile fino a 64 nodi attraverso la rete a doppino intrecciato e una lunghezza totale del cavo collegato fino a 1200 m (3900 piedi)
- Supporto BACnet/IP e BACnet/SC
- Alimentazione standard 24 VAC o 24 VDC
- Installazione su guida DIN o a parete
- Connessione insensibile alla polarità a cavi a doppino intrecciato
- Morsettiere a vite rimovibili
- Design hardware coerente con i dispositivi SpaceLogic
- Modalità operativa Master/Terminal configurabile
- Indicatori di stato LED e pulsante di riavvio
- Secure boot (Avvio sicuro)
- Trasparente al software EcoStruxure Building Operation
- Twisted Pair Adapter Engineering Tool per il monitoraggio e l'aggiornamento del firmware

## Comunicazione di rete IP

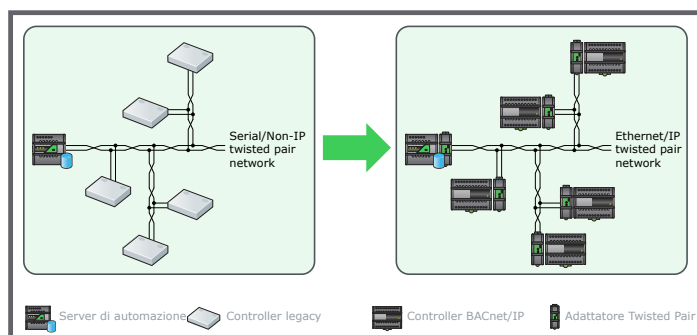
L'adattatore è dotato di commutazione OSI Layer 2 (L2), che consente un efficiente inoltro dei dati utilizzando gli indirizzi MAC. Progettato per il funzionamento plug-and-play, l'adattatore non richiede alcuna configurazione.

## Rete mesh auto-recuperabile e funzionalità multi-hop

L'adattatore supporta una rete mesh a ripristino automatico che si adatta ai cambiamenti nella topologia di rete ed estende il raggio di comunicazione attraverso la funzionalità multi-hop.

## Progetti di retrofit

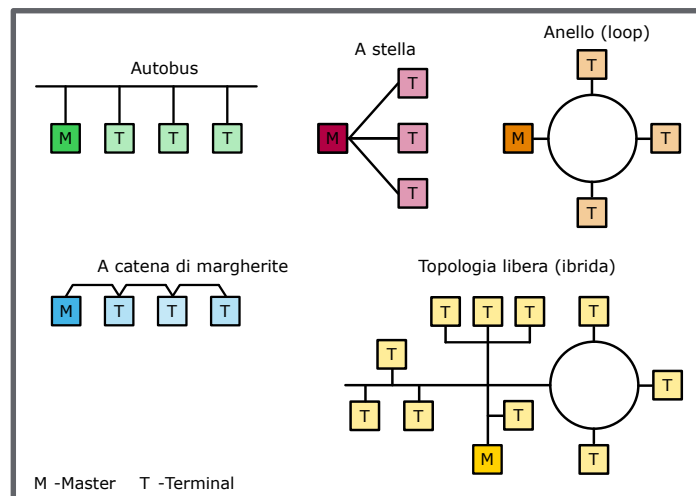
L'adattatore consente l'integrazione dei controller SpaceLogic basati su IP in reti originariamente progettate per protocolli di topologia seriale o libera. Riutilizzando il cablaggio a doppino intrecciato esistente, l'adattatore riduce al minimo la necessità di nuovi cablaggi e modifiche all'infrastruttura.



Esempio di transizione dalla comunicazione seriale alla rete Ethernet/IP su doppino intrecciato

## Supporta topologie di rete libere

L'adattatore supporta reti a topologia libera, consentendo di disporre le reti di cavi a doppino intrecciato in configurazioni bus, stella, anello, daisy chain o ibride.



Supporto di topologia libera

## Rete scalabile

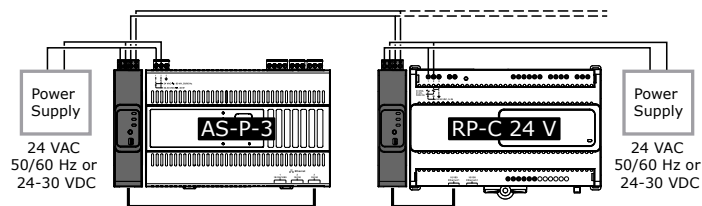
L'adattatore è progettato per la scalabilità, supportando fino a 64 nodi (adattatori) attraverso la rete a doppino intrecciato e una lunghezza totale del cavo collegato fino a 1200 m (3900 piedi), inclusi tutti gli stub.

## Supporto per protocolli basati su IP

L'adattatore è indipendente dal protocollo e supporta BACnet/IP e BACnet/SC (Secure Connect) utilizzati nelle reti EcoStruxure BMS.

## Alimentazione

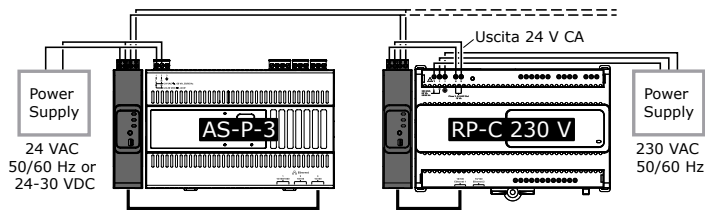
L'adattatore utilizza un alimentatore standard da 24 V CA o 24 V CC, che può essere uguale a quello utilizzato per il controller SpaceLogic BACnet/IP o il server di automazione. L'adattatore non fornisce alimentazione alla rete a doppino intrecciato.



Esempio con server AS-P-3 e controller RP-C 24 V

Per i modelli di controller RP-C 230 V, l'uscita a 24 V CA può alimentare l'adattatore.

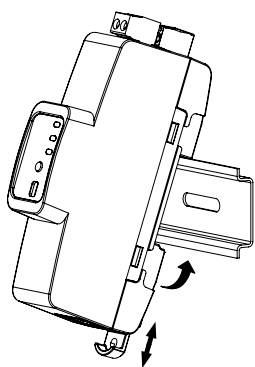
# SpaceLogic Twisted Pair Adapter



Esempio con server AS-P-3 e controller RP-C 230 V

## Installazione guida DIN

Il dispositivo può essere facilmente montato su una guida DIN utilizzando un fermo a molla o installato su una parete o una superficie piana. Misura 1,5 unità di larghezza (27 mm o 1,1 pollici). Lo si installa accanto al controller SpaceLogic BACnet/IP o all'automation server.



Installazione del dispositivo su guida DIN

## Design hardware coerente

L'adattatore presenta un design hardware che si allinea visivamente e meccanicamente con altri dispositivi SpaceLogic per installazioni uniformi.

## Connessione di rete insensibile alla polarità

L'interfaccia del Twisted Pair Adapter è isolata e insensibile alla polarità per un'installazione a prova di errori.

## Morsettiere a vite rimovibili

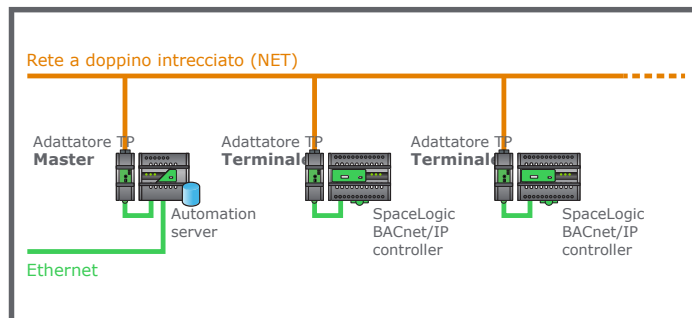
Il dispositivo è dotato di morsettiere a vite rimovibili per l'ingresso di alimentazione e il collegamento alla rete di cavi a doppino intrecciato.

## Modalità operativa configurabile

Le modalità operative sono controllate dall'interruttore a scorrimento M/T sulla parte anteriore dell'adattatore:

- Master – Per la connessione a un server di automazione (è richiesto esattamente un Master per rete a doppino intrecciato).

- Terminale – Per il collegamento a un controller SpaceLogic BACnet/IP.



Modalità operative Master e Terminale

## Indicatori di stato del LED

Il dispositivo ha tre LED sulla parte anteriore:

- NET Link mostra lo stato della connessione di rete via cavo a doppino intrecciato del dispositivo.
- Ethernet LED visualizza lo stato del collegamento Ethernet e l'attività dei dati.
- Il LED master indica se il dispositivo è in modalità Master o Terminale.

## Pulsante Riavvia

Il dispositivo ha un pulsante INIT sulla parte anteriore che consente di riavviare il dispositivo.

## Secure boot (Avvio sicuro)

L'adattatore utilizza Secure Boot per garantire che il dispositivo si avvii solo con il software attendibile di Schneider Electric.

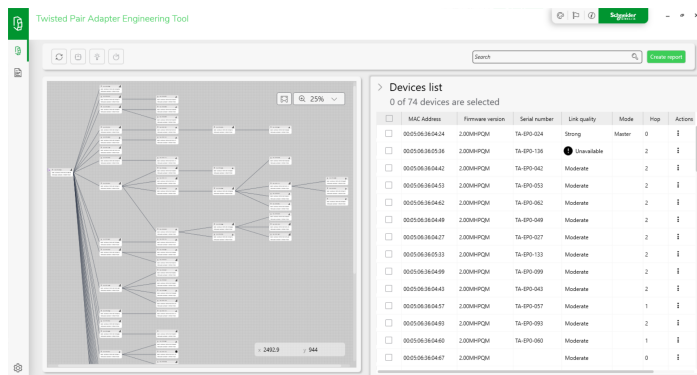
## Trasparente al software EcoStruxure Building Operation

L'adattatore funziona come parte dell'infrastruttura di rete e non viene visualizzato nell'interfaccia utente.

## Twisted Pair Adapter Engineering Tool

Twisted Pair Adapter Engineering Tool è uno strumento autonomo che consente il monitoraggio dello stato dell'adattatore e della qualità del collegamento. Lo strumento consente inoltre l'aggiornamento del firmware degli adattatori collegati.

# SpaceLogic Twisted Pair Adapter



Twisted Pair Adapter Engineering Tool

## Codice prodotto

Prodotto	Codice prodotto
SpaceLogic TPA-E	SXWTPAE10001

## Specifiche

SpaceLogic Twisted Pair Adapter	
<b>Ingresso AC</b>	
Tensione nominale	24 V AC
Range di tensione d'esercizio	±30 %
Frequenza	50/60 Hz
Massimo consumo di energia elettrica	3 VA
Protezione ingresso energia elettrica	Soppressione MOV e fusibile interno
<b>Ingresso DC</b>	
Tensione nominale	Da 24 a 30 V DC
Range di tensione d'esercizio	Da 21 a 33 V DC
Massimo consumo di energia elettrica	1,5 W
Protezione ingresso energia elettrica	Soppressione MOV e fusibile interno
<b>Ambiente</b>	
Temperatura ambiente, in funzione	Da -25 a +60 °C (da -13 a +140 °F)
Temperatura ambiente, memoria	Da -30 a +75 °C (da -22 a +167 °F)
Umidità	Massimo 95% RH (senza condensa)
<b>Materiale</b>	
Classificazione protezione ingresso	IP 20
Classificazione fiamma plastica	UL94 V-0

# SpaceLogic Twisted Pair Adapter

Valutazione plenum

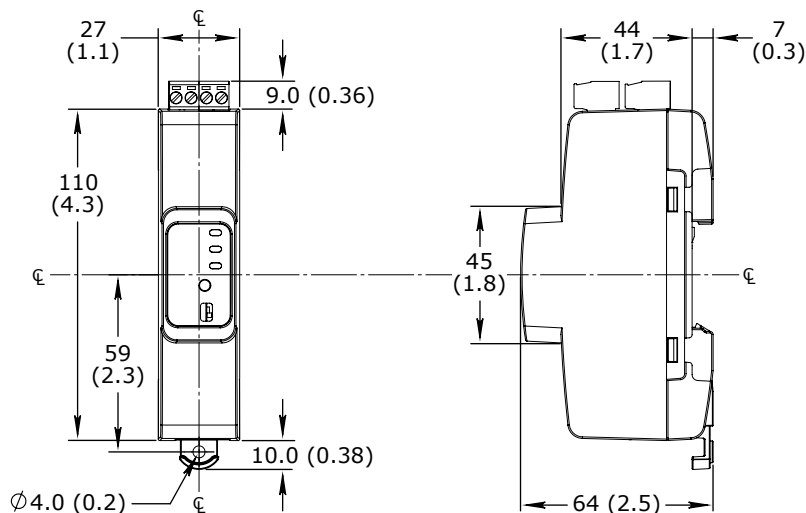
UL 2043 (Approvato per installazioni plenum)

## Meccanico

Dimensioni

27 L x 110 A x 64 P mm (1,1 L x 4,3 A x 2,5 P pollici)

mm  
(pollici)



Spessore

98 g (3,5 once)

Installazione

Guida DIN o superficie piatta  
Approvato per installazione plenum (UL 2043)

## Dichiarazioni di conformità

Emissione

RCM; BS/EN IEC 61000-6-3; BS/EN IEC 63044-5-2; FCC Parte 15, Sottoparte B, Classe B; CAN ICES-003(B)

Immunità

BS/EN IEC 61000-6-2; BS/EN IEC 63044-5-2; BS/EN IEC 63044-5-3

Standard sicurezza BS/EN IEC 60730-1; BS/EN IEC 60730-2-11; BS/EN IEC 63044-3; Dichiarazione di conformità UL 916 C-UL per Stati Uniti<sup>a</sup>

a) Il dispositivo è contrassegnato come "Energy Management Equipment".

Prodotto

BS/EN IEC 63044-1

Prestazioni al fuoco in spazi di trattamento dell'aria<sup>a</sup>

UL 2043

a) Il dispositivo è approvato per applicazioni plenum.

## Porte di comunicazione

Ethernet

10/100BASE-TX (RJ45), conforme a IEEE 802.3

NET<sup>a</sup>

Morsettiera a vite rimovibile in 2 posizioni, insensibile alla polarità  
Soppressione MOV

a) Rete via cavo a doppino intrecciato.

## Comunicazioni

### Comunicazione dei dati

Supporto trasmissione

Rete via cavo a doppino intrecciato

Numero massimo di nodi nella rete a doppino intrecciato

64

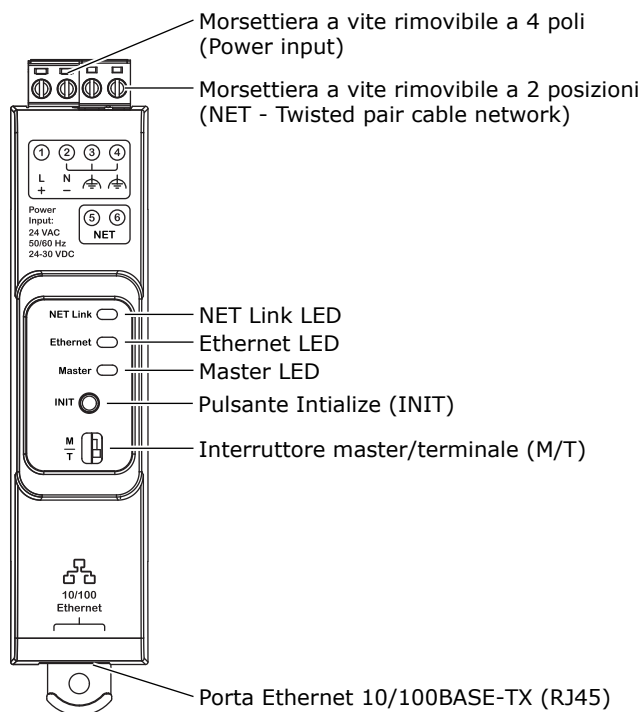
Lunghezza massima totale del cavo collegato

1200 m (3900 ft)

# SpaceLogic Twisted Pair Adapter

Tipo di cavo consigliato	Doppino intrecciato, coppia singola, 20 AWG (0,52 mm <sup>2</sup> ) o maggiore area della sezione trasversale	
Velocità di trasmissione	10 o 100 Mbit/s <sup>a</sup>	
a) La velocità effettiva dei dati può variare a seconda del tipo e della lunghezza del mezzo di trasmissione, della topologia di rete e del numero di nodi.		
Interfaccia di gestione		
Indirizzo IP di gestione	192.168.0.249	
Hardware		
Connettori	Porta RJ45 per Ethernet 10/100BASE-TX, compatibile con IEEE 802.3 Morsettiera a vite rimovibile in 4 posizioni per ingresso alimentazione Morsettiera a vite rimovibile in 2 posizioni per NET (rete di cavi a doppino intrecciato)	
LED indicatori di stato	NET Collegamento/attività Ethernet Modalità master	
Pulsante	Inizializzazione (INIT)	
Interruttore	Modalità Master/Terminal Interruttore a scorrimento a 2 poli	

## Connettori, LED, pulsanti e switch



Connettori twisted Pair Adapter, LED, pulsante e interruttore

# SpaceLogic Twisted Pair Adapter

## Avvisi normativi



### Federal Communications Commission

FCC Rules and Regulations CFR 47, Parte 15, Classe B

Questo dispositivo è conforme alla parte 15 delle normative FCC. Il suo funzionamento è soggetto alle seguenti due condizioni: (1) il dispositivo non deve causare un'interferenza nociva; (2) il dispositivo deve accettare ogni interferenza ricevuta, incluse quelle che potrebbero causarne un funzionamento indesiderato.

### Industry Canada

Questo apparato digitale di classe B è conforme all'ICES-003 canadese.

Cet appareil numérique de la classe B est conforme à la norme NMB-003 du Canada.



### Regulatory Compliance Mark (RCM) - Australian Communications and Media Authority (ACMA)

This equipment complies with the requirements of the relevant ACMA standards made under the Radiocommunications Act 1992 and the Telecommunications Act 1997. These standards are referenced in notices made under section 182 of the Radiocommunications Act and 407 of the Telecommunications Act.



### CE - Certificato di conformità per l'Unione Europea (UE)

2004/30/EU Direttiva Compatibilità Elettromagnetica

Direttiva 2011/65/UE sulla restrizione dell'uso di sostanze pericolose (RoHS)

2015/863/UE che modifica l'allegato II della direttiva 2011/65/UE

Questo strumento è conforme ai requisiti prescritti nelle norme della Gazzetta Ufficiale dell'Unione Europea relative all'autodichiarazione del marchio CE per l'Unione Europea, come specificato nella suddetta direttiva.



### WEEE - Direttiva dell'Unione Europea (UE)

Questo strumento e la relativa confezione sono muniti dell'etichetta WEEE (rifiuti di apparecchiature elettriche ed elettroniche), in conformità della direttiva dell'Unione Europea 2012/19/UE che regola lo smaltimento e il riciclaggio di apparecchiature elettriche ed elettroniche all'interno della comunità europea.



### Marcatura UKCA (UK Conformity Assessed)

S.I. 2016/1091 - Normativa Compatibilità Elettromagnetica 2016

S.I. 2012/3032 - Restrizione dell'uso di determinate sostanze pericolose nelle normative sulle apparecchiature elettriche ed elettroniche 2012

S.I. 2013/3113 - Regolamenti sui rifiuti di apparecchiature elettriche ed elettroniche 2013

Questa apparecchiatura è conforme alle regole, della normativa del Regno Unito, per disciplinare il marchio UKCA per il Regno Unito specificate nelle direttive di cui sopra.



Dichiarazione di conformità dei prodotti elencati UL 916 per Stati Uniti e Canada, attrezzatura per la gestione energetica. File UL E80146.

[www.se.com/buildings](http://www.se.com/buildings)

Life Is On

**Schneider**  
Electric