

Adaptador de par trenzado SpaceLogic Adaptadores

EcoStruxure™ Building



Introducción

El adaptador de par trenzado SpaceLogic™ - Ethernet (TPA-E) conecta los controladores BACnet/IP de SpaceLogic y los servidores de automatización a las redes IP utilizando el cableado de par trenzado existente. El adaptador permite integrar sin problemas las redes de topología libre y serie heredadas en EcoStruxure Building Management System (BMS), lo que reduce los costes de instalación y simplifica los proyectos de modernización. Diseñado para ofrecer escalabilidad y facilidad de instalación, el adaptador admite topologías de red libres y requiere una configuración mínima.

Características

El adaptador de par trenzado ofrece las siguientes características:

- Ethernet sobre redes de cable de par trenzado
- Conmutación OSI de capa 2 (L2) para comunicación IP
- Red de malla autorrecuperable y capacidad de múltiples saltos
- Compatibilidad con protocolos heredados como LonWorks FTT-10 a BACnet/IP o BACnet/SC
- Compatibilidad gratuita con redes de topología
- Interfaz Ethernet 10/100 Mbit compatible con IEEE 802.3 (RJ45)

Adaptador de par trenzado SpaceLogic

- Escalable hasta 64 nodos a través de la red de par trenzado y una longitud total de cable conectado de hasta 1200 m (3900 pies)
- Compatibilidad con BACnet/IP y BACnet/SC
- Fuente de alimentación estándar de 24 VCA o 24 VCC
- Instalación en carril DIN o pared
- Conexión insensible a la polaridad a cables de par trenzado
- Bloques de terminales de tornillo extraíbles
- Diseño de hardware coherente con los dispositivos SpaceLogic
- Modo de operación maestro/terminal configurable
- Indicadores LED de estado y botón de reinicio
- Arranque seguro
- Transparente para el software de EcoStruxure Building Operation
- Herramienta de ingeniería de adaptador de par trenzado para supervisión y actualización de firmware

Comunicación de red IP

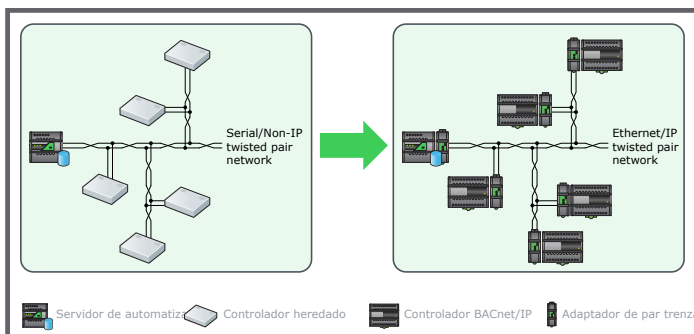
El adaptador cuenta con conmutación OSI de capa 2 (L2), lo que permite un reenvío de datos eficiente utilizando direcciones MAC. Diseñado para funcionar plug-and-play, el adaptador no requiere configuración.

Red de malla autorrecuperable y capacidad de múltiples saltos

El adaptador admite una red de malla autorrecuperable que se adapta a los cambios en la topología de la red y amplía el rango de comunicación a través de la capacidad de múltiples saltos.

Proyectos de modernización

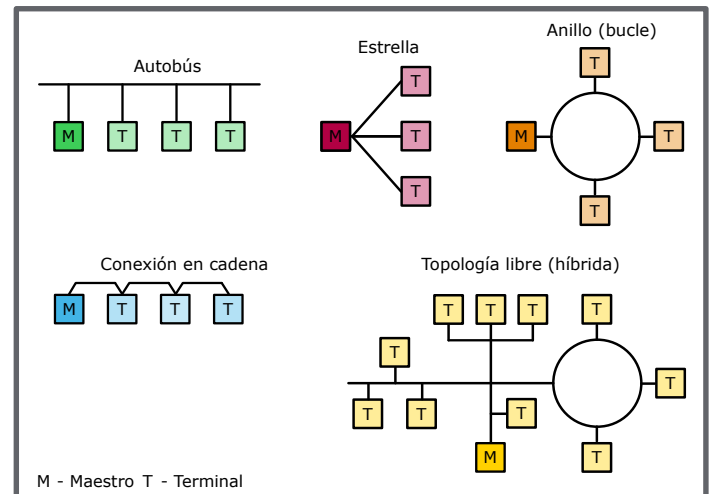
El adaptador permite la integración de los controladores SpaceLogic basados en IP en redes diseñadas originalmente para protocolos de topología libre o serie. Al reutilizar el cableado de par trenzado existente, el adaptador minimiza la necesidad de nuevos cambios de cableado e infraestructura.



Ejemplo con transición de comunicación serie a Ethernet/IP sobre red de par trenzado

Compatibilidad gratuita con redes de topología

El adaptador admite redes de topología libres, lo que permite organizar las redes de cable de par trenzado en configuraciones de bus, estrella, anillo, conexión en cadena o híbridas.



Compatibilidad gratuita con redes de topología

Red escalable

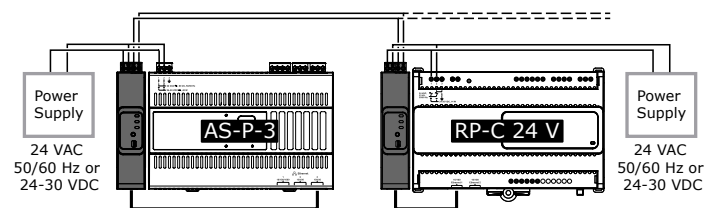
El adaptador está diseñado para la escalabilidad, admite hasta 64 nodos (adaptadores) a través de la red de par trenzado y una longitud total de cable conectado de hasta 1200 m (3900 pies), incluidos todos los stubs.

Compatibilidad con protocolos basados en IP

El adaptador es independiente del protocolo y es compatible con BACnet/IP y BACnet/SC (Secure Connect) utilizados en las redes EcoStruxure BMS.

Fuente de alimentación

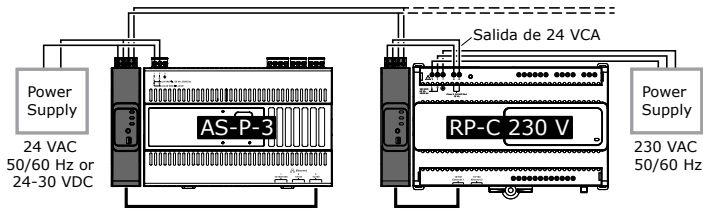
El adaptador utiliza una fuente de alimentación estándar de 24 VCA o 24 VCC, que puede ser la misma que la utilizada para el controlador SpaceLogic BACnet/IP o el servidor de automatización. El adaptador no suministra alimentación a la red de par trenzado.



Ejemplo con servidor AS-P-3 y modelo de controlador RP-C de 24 V

Para los modelos de controlador RP-C de 230 V, la salida de 24 VCA puede alimentar el adaptador.

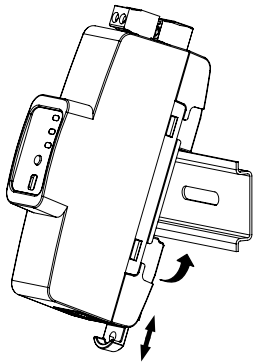
Adaptador de par trenzado SpaceLogic



Ejemplo con servidor AS-P-3 y modelo de controlador RP-C 230 V

Instalación del riel DIN

El dispositivo se puede montar fácilmente en un carril DIN con un pestillo o instalarse en una pared o superficie plana. Mide 1,5 unidades de ancho (27 mm o 1,1 pulgadas). Se instala junto al controlador SpaceLogic BACnet/IP o al servidor de automatización.



Instalación del dispositivo en un riel DIN

Diseño de hardware consistente

El adaptador presenta un diseño de hardware que se alinea visual y mecánicamente con otros dispositivos SpaceLogic para instalaciones uniformes.

Conexión de red sin polaridad

La interfaz del adaptador a la red de cables de par trenzado está aislada y no distingue la polaridad para una instalación resistente a errores.

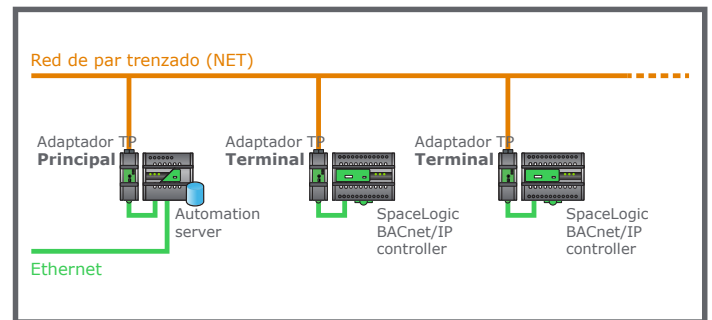
Bloques de terminales de tornillo extraíbles

El dispositivo tiene bloques de terminales de tornillo extraíbles para la entrada de energía y la conexión a la red de cable de par trenzado.

Modo de funcionamiento configurable

Los modos de funcionamiento se controlan mediante el interruptor deslizante M/T situado en la parte delantera del adaptador:

- Maestro: para la conexión a un servidor de automatización (se requiere exactamente un maestro por red de par trenzado).
- Terminal – Para la conexión a un controlador SpaceLogic BACnet/IP.



Modos de funcionamiento maestro y terminal

Indicadores de estado LED

El dispositivo tiene tres LED en la parte frontal:

- NET Link LED muestra el estado de la conexión de red de cable de par trenzado del dispositivo.
- El LED de Ethernet muestra el estado del enlace Ethernet y la actividad de datos.
- El LED maestro indica si el dispositivo está en modo maestro o en modo terminal.

Botón Reiniciar

El dispositivo tiene un botón INIT en la parte frontal que le permite reiniciar el dispositivo.

Arranque seguro

El adaptador utiliza el arranque seguro para garantizar que el dispositivo solo arranque con el software de confianza de Schneider Electric.

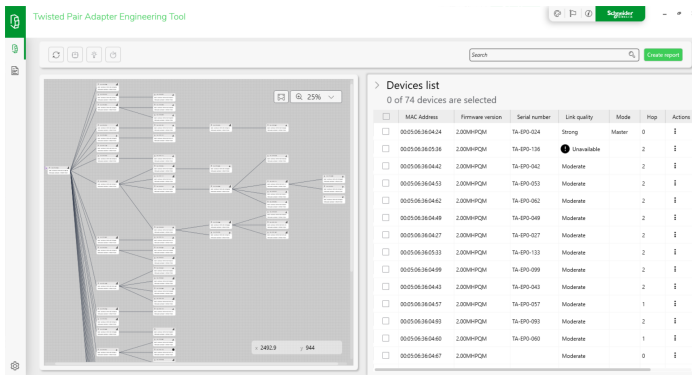
Transparente para el software de EcoStruxure Building Operation

El adaptador funciona como parte de la infraestructura de red y no aparece en la interfaz de usuario.

Herramienta de ingeniería de adaptador de par trenzado

Twisted Pair Adapter Engineering Tool es una herramienta independiente que permite supervisar el estado del adaptador y la calidad del enlace. La herramienta también permite actualizaciones de firmware de los adaptadores conectados.

Adaptador de par trenzado SpaceLogic



Herramienta de ingeniería de adaptador de par trenzado

Números de referencia

| Producto | Número de referencia |
|------------------|----------------------|
| SpaceLogic TPA-E | SXWTPAE10001 |

Especificaciones

| Adaptador de par trenzado SpaceLogic | |
|--------------------------------------|---|
| Entrada CA | |
| Tensión nominal | 24 VCA |
| Rango de tensiones de funcionamiento | ±30 % |
| Frecuencia | 50/60 Hz |
| Consumo máximo | 3 VA |
| Protección de potencia de entrada | Supresión MOV y fusible interno |
| Entrada CC | |
| Tensión nominal | 24 a 30 VCC |
| Rango de tensiones de funcionamiento | 21 a 33 VCC |
| Consumo máximo | 1,5 W |
| Protección de potencia de entrada | Supresión MOV y fusible interno |
| Entorno | |
| Temperatura ambiente, funcionamiento | -25 a +60 °C (-13 a +140 °F) |
| Temperatura ambiente, almacenamiento | -30 a +75 °C (-22 a +167 °F) |
| Humedad | 95 % humedad relativa máxima sin condensación |
| Material | |
| Índice de protección de acceso | IP 20 |
| Índice de flamabilidad del plástico | UL94 V-0 |

Adaptador de par trenzado SpaceLogic

Clasificación Plenum

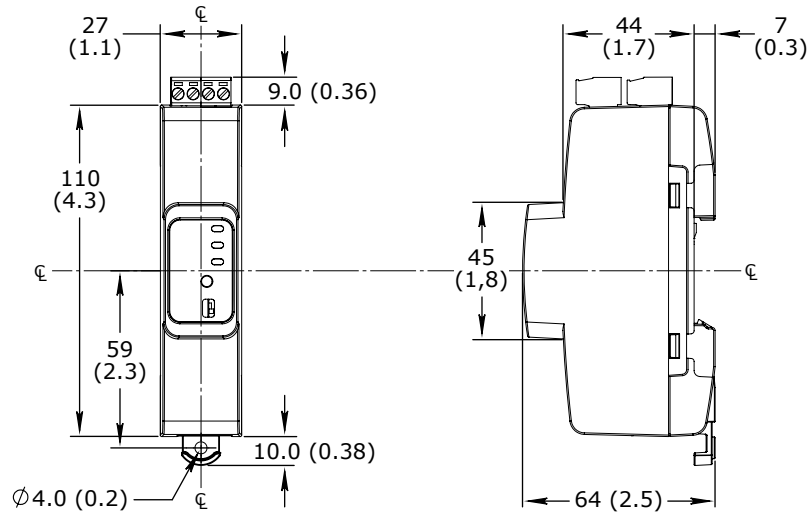
UL 2043 (Aprobado para instalaciones plenum)

Características mecánicas

Dimensiones

27 An x 110 Al x 64 P mm (1,1 An x 4,3 Al x 2,5 P pulg.)

mm
(pulgadas)



Grosor

98 g (3,5 oz)

Instalación

Carril DIN o superficie plana
Homologado para instalación plenum (UL 2043)

Cumplimiento de normativas

Emisiones

RCM; BS/EN IEC 61000-6-3; BS/EN IEC 63044-5-2; FCC Parte 15, Sub-parte B, Clase B; CAN ICES-003(B)

Inmunidad

BS/EN IEC 61000-6-2; BS/EN IEC 63044-5-2; BS/EN IEC 63044-5-3

Estándares de seguridad

BS/EN IEC 60730-1; BS/EN IEC 60730-2-11; BS/EN IEC 63044-3; Listado por UL 916 C-UL EE. UU.^a

a) El dispositivo está marcado como "Equipo de gestión de energía".

Producto

BS/EN IEC 63044-1

Actuación ante el fuego en espacios con aire acondicionado^a

UL 2043

a) El dispositivo está aprobado para aplicaciones plenum.

Puertos de comunicación

Ethernet

10/100BASE-TX (RJ45), compatible con IEEE 802.3

NETO^a

Bloque de terminales de tornillo extraíble de 2 posiciones, insensible a la polaridad
Supresión MOV

a) Red de cable de par trenzado.

Comunicaciones

Comunicación de datos

Medios de transmisión

Red de cable de par trenzado

Número máximo de nodos en la red de pares trenzados

64

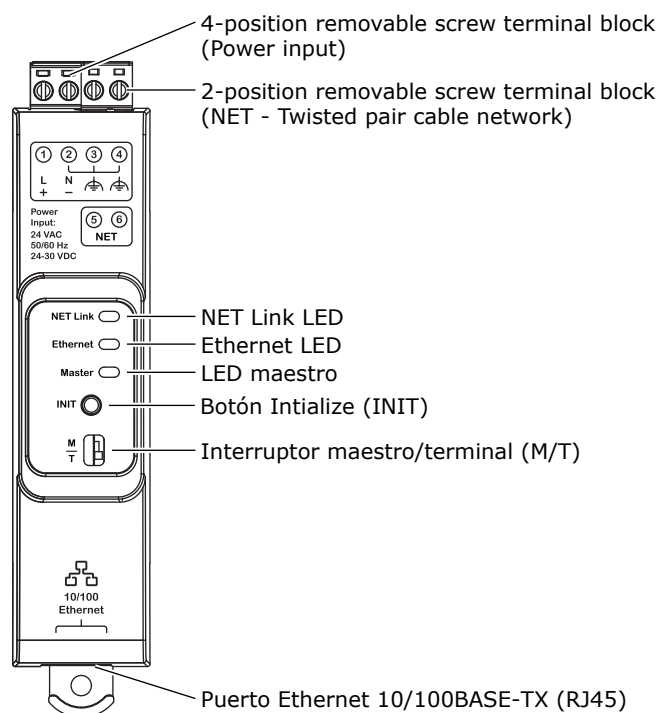
Longitud máxima total del cable conectado

1200 m (3900 ft)

Adaptador de par trenzado SpaceLogic

| | |
|---|---|
| Tipo de cable recomendado | Par trenzado, par simple, 20 AWG (0,52 mm ²) o área de sección transversal superior |
| Velocidad de transmisión | 10 o 100 Mbit/s ^a |
| a) El rendimiento real de los datos puede variar según el tipo y la longitud del medio de transmisión, la topología de la red y el número de nodos. | |
| Interfaz de administración | |
| Dirección IP de administración | 192.168.0.249 |
| Hardware | |
| Conectores | Puerto RJ45 para Ethernet 10/100BASE-TX, compatible con IEEE 802.3 Bloque de terminales de tornillo extraíble de 4 posiciones para entrada de alimentación Bloque de terminales de tornillo extraíble de 2 posiciones para NET (red de cable de par trenzado) |
| LED indicadores de estado | Enlace NET Enlace/actividad Ethernet Modo maestro |
| Botón | Inicializar (INIT) |
| Interruptor | Modo Maestro/Terminal Interruptor deslizante de 2 polos |

Conectores, LED, botón e interruptor



Conectores del adaptador de par trenzado, LED, botón e interruptor

Adaptador de par trenzado SpaceLogic

Normativas



Federal Communications Commission

FCC Rules and Regulations CFR 47, Part 15, Class B

This device complies with part 15 of the FCC Rules. Operation is subject to the following two conditions: (1) This device may not cause harmful interference. (2) This device must accept any interference received, including interference that may cause undesired operation.

Industry Canada

Este aparato digital de Clase B cumple con la ICES-003 canadiense.

Este aparato digital de Clase B cumple con la NMB-003 canadiense.



Regulatory Compliance Mark (RCM) - Australian Communications and Media Authority (ACMA)

This equipment complies with the requirements of the relevant ACMA standards made under the Radiocommunications Act 1992 and the Telecommunications Act 1997. These standards are referenced in notices made under section 182 of the Radiocommunications Act and 407 of the Telecommunications Act.



CE - Cumplimiento con la Unión Europea (UE)

Directiva de compatibilidad electromagnética 2004/30/UE

Directiva 2011/65/UE sobre la restricción al uso de determinadas sustancias peligrosas (RoHS)

2015/863/UE por la que se modifica el anexo II de la Directiva 2011/65/UE

Este equipo cumple las normas del Diario Oficial de la Unión Europea relativas a la declaración de marcado CE de la UE según lo especificado en las directivas anteriores.



WEEE - Directiva de la Unión Europea (EU)

Este equipo y su embalaje llevan la etiqueta de residuo de equipos eléctricos y electrónicos

(WEEE) de conformidad con la directiva 2012/19/EU de la Unión Europea (EU), relativa a la eliminación y reciclaje de equipos eléctricos y electrónicos en la Comunidad Europea.



Evaluación de conformidad del Reino Unido

S.I. 2016/1091 - Normativa de compatibilidad electromagnética de 2016

S.I. 2012/3032 - Normativa de restricción del uso de ciertas sustancias peligrosas en equipos eléctricos y electrónicos de 2012

S.I. 2013/3113 - Normativa de residuos de aparatos eléctricos y electrónicos de 2013

Este equipo cumple con las leyes, las normativas del Reino Unido, para la Marca de evaluación de Reino Unido especificada en la directiva, o directivas, anterior.



Productos listados por UL 916 para los Estados Unidos y Canadá, equipo de gestión de la energía cerrado. Archivo UL E80146.

www.se.com/buildings

Life Is On

Schneider
Electric