

SpaceLogic Verknüpfung-Display HMIs

EcoStruxure™ Building



7-Zoll-Touchscreen-Schnittstelle für den Schaltschrank

Einleitung

Das SpaceLogic™ Operator Display ist ein Touchscreen-HMI für SpaceLogic Controller und Server, die für die lokale Überwachung von Gebäude-Controllern in kleinen und mittelgroßen Gebäuden sowie in großen Gebäuden mit umfassenden Gebäudemanagementsystemen entwickelt wurde. Das Operator Display wurde speziell für Technikräume entwickelt und vereinfacht den Betrieb, die Wartung und die Fehlersuche für Systemintegratoren und Servicetechniker sowie für nicht-technische Benutzer (insbesondere Facility Manager).

Funktionen

Die vereinfachte Benutzerschnittstelle und die intuitive Touchscreen-Navigation machen die Bedienung und Wartung des Systems einfach. Das Operator Display kommuniziert schnell über das offene BACnet/IP-Protokoll mit einer direkten Verbindung zu SpaceLogic* MP- oder RP-Controllern, IP-IO-Modulen, AS-B- oder AS-P-Servern. Pro Schrank im Technikraum ist nur ein Operator Display erforderlich, sodass keine weiteren Displays benötigt werden, wenn ein Controller hinzugefügt wird. Der Nutzer kann Alarmer einsehen und quittieren, Zeitpläne bearbeiten sowie Temperatur-Sollwerte einstellen. Autorisierte Nutzer können auch Eingänge, Ausgänge und andere virtuelle Punkte anzeigen und übersteuern.

SpaceLogic Verknüpfung-Display

Vollintegrierte HMI-Lösung

Das Operator Display bietet eine vollständig integrierte HMI-Lösung, die Vorteile wie eine einfache Bedienung und Installation bietet.

Schutzrahmen und einfache Installation

Das Operator Display verfügt über einen Rahmen mit Schutzart IP65, der vor Staub und Feuchtigkeit schützt. Es kann schnell und einfach montiert werden.

Es ist wichtig zu beachten, dass dieses Produkt nur für den Innenbereich bestimmt ist.

Touchscreen-Display

Das Operator Display verfügt über ein großes 7-Zoll-Farb-Touchscreen-Display.

Artikelnummer

Produkt	Artikelnummer
7-Zoll Operator Display Bundle (Beinhaltet HMI-Gerät, Montagedichtung, Montagehalter, Schrauben, DC-Stromversorgungsstecker und Installationsblatt)	HMIST6400SL

Ersatzteile (nicht im Lieferumfang enthalten)

Produkt	Artikelnummer
Montagedichtung (Bietet Schutz vor Staub und Feuchtigkeit, wenn dieses Produkt in einen Schaltschrank eingebaut wird (1 Stück))	HMIZS53W1
Montagehalter inkl. Schrauben (2 Stück/Satz)	HMIZSFIXTF1
Stromversorgungsstecker (10 Stück/Satz)	XBTZ3004

Weitere benötigte Teile (nicht im Lieferumfang enthalten)

Produkt	Artikelnummer
24-VDC-Spannungsversorgung (Typische Beispiele)	ABLM1A24004, ABLM1A24006, ABLM1A24012, ABLM1A24025
Micro-USB-2.0-OTG-Kabel	–
USB-Stick (FAT-formatiert)	–

Spezifikationen

SpaceLogic Verknüpfung-Display	
Systemkapazität	
Maximale Anzahl von Controllern oder Servern pro Display	Bis zu 7

Vorinstallierte Software

Das Operator Display wird mit der speziell entwickelten Anwendung geliefert, die bereits auf dem Gerät vorinstalliert ist, sodass es sofort einsatzbereit ist und schnell in Betrieb genommen werden kann, ohne dass eine Programmierung oder externe Tools erforderlich sind.

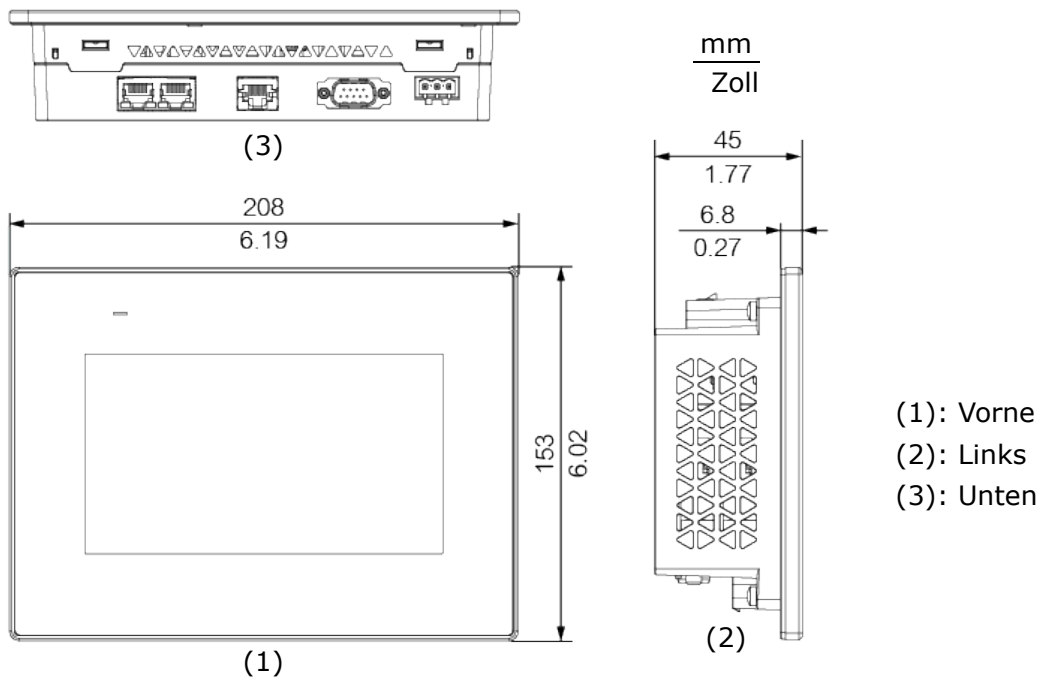
Kommunikation und Stromversorgung

Das Operator Display wird über eine externe 24-VDC-Spannungsversorgung (nicht im Lieferumfang enthalten) über den DC-Stromversorgungsstecker versorgt und kommuniziert über das offene BACnet/IP-Protokoll.

SpaceLogic Verknüpfung-Display

Digitale Eingänge	
Nennspannung	24 VDC
Betriebsspannungsbereich	+/- 20 %
Einschaltstrom	30 A oder weniger
Maximaler Stromverbrauch	9 W
Immunität gegen Mikrounterbrechungen	5 ms
Umgebung	
Physische Umgebung	
Umgebungstemperatur, Betrieb	0 bis 50 °C
Umgebungstemperatur, Lagerung	-20 bis +60 °C (-4 bis +140 °F)
Feuchte	10 bis 90 % relative Feuchte, nicht kondensierend
Verschmutzungsgrad	2
Betriebshöhe	800 bis 1.114 hPa (2.000 m (6.561 ft) oder niedriger)
Mechanische Umgebung	
Vibrationsfestigkeit	IEC/BS/EN 61131-2 konform 5 bis 9 Hz Einzelamplitude 3,5 mm (0,14 Zoll) 9 bis 150 Hz Festbeschleunigung: 9,8 m/s ² X-, Y-, Z-Richtungen für 10 Zyklen (ca. 100 Minuten)
Schlagfestigkeit	IEC/BS/EN 61131-2 konform: 147 m/s ² , X-, Y-, Z-Richtungen für 3 Mal
Elektrische Umgebung	
Elektrische schnelle Transiente/Burst	IEC/BS/EN 61000-4-4, 2 kV: Netzport (Anzeigeeinheit), 1 kV: Signalports
Störfestigkeit gegen elektrostatische Entladung	IEC/BS/EN 61000-4-2 Ebene 3, Kontaktentladungsmethode: 6 kV, Luftentladungsmethode: 8 kV
Material	
Gehäuse	Polycarbonat (PC)
Vorderseite	Aluminium
Display	Polyethylenterephthalat (PET)
Eindringenschutzgrad	IP 65 (Vorderseite des Produkts, die freiliegt, bei Paneleinbau)
NEMA-Klassifizierung	NEMA 4 (vorne, Innenanwendung) NEMA 13 (vorne, im Gehäuse)
Entflammbarkeitsklasse Kunststoff	UL94 V-0
Mechanik	
Abmessungen (B x H x T)	208 x 153 x 45 mm (8,19 x 6,02 x 1,77 in.)
Siehe nachstehende Abbildung:	

SpaceLogic Verknüpfung-Display



Linienstärke

0,8 kg (1,8 lb)

Montage Befestigung am Panel mit 4 Schrauben (im Lieferumfang enthalten), konform zu UL 61010-1, CSA C22.2 Nr. 61010-1, UL 61010-2-201, CSA C22.2 Nr. 61010-2-201 (1,6 bis 5 mm [0,1 bis 0,2 Zoll] starkes Panel), BS/EN 61131-2 und BS/EN 61000-6-2

Software-Kompatibilität

Unterstützung kundenspezifischer Alarmmeldungen
EcoStruxure Building Operation-Software

Version 3.3.1 und höher

Normenkonformität

Emission

BS/EN 61326-1, Klasse A; FCC Teil 15, Unterteil B, Klasse A
BS/EN 61000-6-4

Immunität

BS/EN 61000-6-2

Sicherheitsstandards

BS/EN 61131-2
UL 61010-1
CSA C22.2 Nr. 61010-1
UL 61010-2-201
CSA C22.2 Nr. 61010-2-201

Echtzeituhr

Leistung

Batterie (CR2032)

Genauigkeit

+/- 20 ppm

Batterielebensdauer

5 Jahre bei Zimmertemperatur^a

a) Die Lebensdauer der Batterie kann je nach Anwendung und Umgebung variieren.

Kommunikationsports

Ethernet

Dual 10/100BASE-TX (RJ45)^a

a) Nur ein Port wird verwendet; der zweite ist inaktiv.

SpaceLogic Verknüpfung-Display

USB	1 USB 2.0-Host-Port (Typ A), 5 VDC, 2,5 W 1 USB-2.0-Geräteport (micro-B)
RS-232C	1 COM1 (D-Sub, 9-Pin, Buchse) – Inaktiv
RS-485	1 COM2 (RJ45, Buchse) – Inaktiv
Hardware	
CPU-Typ	ARM Cortex-A8 Einzelkern
Frequenz	800 MHz
Gerätespeicher (NAND-Flash)	1 GB (inklusive 180 MB für Benutzerdaten)
Sicherungsspeicher (MRAM)	512 KB
Statusanzeige	LED (grün, orange und rot) Summer (nicht verwendet)
Display	
Displayauflösung	800 x 480 Pixel (WVGA)
Display-Seitenverhältnis	16:10
Displaygröße	7 Zoll (178 mm)
Displayart	TFT-LCD, Touchscreen Analoges Single-Touch-Widerstandspanel
Farbe	16 Millionen Farben
Anzeigesprachen	Tschechisch, Dänisch, Englisch, Finnisch, Französisch, Deutsch, Italienisch, Norwegisch, Polnisch, Portugiesisch, Russisch, Slowakisch, Spanisch, Schwedisch
Helligkeitsregelung	400 cd/m ² 16 Ebenen
Lebensdauer der LED ^a	50.000 Stunden
<small>a) Die LED-Lebensdauer ist definiert als die Zeit, in der die LED bei einer Umgebungstemperatur von 25 °C +/-2 °C (77 °F +/- 3,6 °F) betrieben wird, bis die Helligkeit auf 25 % des ursprünglichen Wertes reduziert ist.</small>	

SpaceLogic Verknüpfung-Display

Gesetzliche Bestimmungen



Federal Communications Commission

BNK-Vorschriften CFR 47, Teil 15, Klasse A

Dieses Gerät entspricht Teil 15 der BNK-Vorschriften Operation is subject to the following two conditions: (1) This device may not cause harmful interference. (2) This device must accept any interference received, including interference that may cause undesired operation.

Industry Canada

Dieses digitale Gerät der Klasse A entspricht der kanadischen Norm ICES-003.

Cet appareil numérique de la classe A est conforme à la norme NMB-003 du Canada.



UL 61010-1 und 61010-2-201 gelistetes Produkt für die Vereinigten Staaten und Kanada. UL-Akte E220851.



UK-Konformität beurteilt

S.I. 2016/1091 – Verordnung des Vereinigten Königreichs zur elektromagnetischen

Verträglichkeit 2016

S.I. 2016/1101 – Verordnung des Vereinigten Königreichs (Sicherheitsbestimmungen) zum

Betrieb elektrischer Geräte 2016

S.I. 2012/3032 – Verordnung des Vereinigten Königreichs zur Beschränkung der Verwendung

bestimmter gefährlicher Stoffe in Elektro- und Elektronikgeräten 2012

Diese Ausrüstung erfüllt die Regeln der Rechtsvorschriften des Vereinigten Königreichs zur

Regelung der UKCA-Kennzeichnung im Vereinigten Königreich, wie in der/den vorigen

Richtlinie(n) festgelegt.



CE-Prüfzeichen der Europäischen Union (EU)

2014/30/EU Richtlinie über elektromagnetische Verträglichkeit

2014/35/EU Niederspannungsrichtlinie

Richtlinie 2011/65/EU zur Beschränkung gefährlicher Substanzen (RoHS)

2015/863/EU geänderter Anhang für Richtlinie 2011/65/EU

Diese Ausrüstung erfüllt die Regeln des Amtsblatts der Europäischen Union zur Regelung der Konformität mit dem CE-Prüfzeichen der Europäischen Union wie in den vorigen Richtlinien festgelegt.



WEEE - Richtlinie der Europäischen Union (EU)

Diese Ausrüstung und ihre Verpackung tragen das Kennzeichen für Abfall elektrischer und elektronischer Geräte (WEEE) in Übereinstimmung mit der Richtlinie der Europäischen Union (EU) 2012/19/EU, maßgeblich für die Entsorgung und Wiederverwertung elektrischer und elektronischer Geräte in der Europäischen Gemeinschaft.

www.se.com/buildings

Life Is On

Schneider
Electric