

# SpaceLogic RP-C Pro

## Controller per ambienti

EcoStruxure™ Building

### Introduzione

SpaceLogic™ RP-C Pro è un controllore da campo ad alta potenza, liberamente programmabile, basato su IP che offre un hub di connettività multi-room per soluzioni ambiente integrate.

Il controllore RP-C Pro ha uno spazio di memoria maggiore per applicazioni in ambienti di grandi dimensioni e suite di lusso.

RP-C Pro è disponibile come controllore da 24 VAC/DC o 230 VAC con 16 punti I/O.

Il controllore è integrato nelle soluzioni ambiente integrate e in EcoStruxure Building Operation ed è posizionato per il controllo della stanza, nonché per il benessere e il comfort degli occupanti in modo efficiente dal punto di vista energetico.



Il controllore RP-C Pro può anche essere riconfigurato tramite il software EcoStruxure Building Operation per supportare BACnet MS/TP, invece di BACnet/IP.

I controllori possono essere usati sia come controllori di campo standalone BACnet/IP o come nodo BACnet/SC, sia come parte di EcoStruxure BMS con uno SpaceLogic AS-P o AS-B server, o un Enterprise Server, come server primario.

Il controllore è dotato di un chip wireless, che ne consente la messa in servizio del controllore con l'applicazione mobile Commission e consente agli utenti di modificare le impostazioni di comfort della stanza utilizzando i propri smartphone con l'applicazione mobile Engage.

# SpaceLogic RP-C Pro

I servizi Web consentono l'accesso Web direttamente al controllore, rendendolo il controllore un hub IoT aperto nella stanza o nell'intera area.

RP-C Pro dispone delle seguenti funzionalità:

- Connessione IP con switch Ethernet a due porte
- Nodo BACnet/SC
- Gamma completa di modelli di controller
- Mix versatile di punti I/O a bordo
- Coperture opzionali
- Connettività wireless
- Monitoraggio avanzato
- Due porte RS-485 configurabili
- Sensor Bus per sensori spazi vitali
- Room Bus per Connected Room Solutions
- Sottorete Modbus RTU
- Supporto KNX (è necessario un gateway Modbus KNX)
- Supporto BACnet MS/TP (è necessario un adattatore)
- Applicazione mobile Engage per le impostazioni di comfort dell'ambiente
- Applicazione mobile Commission per la messa in servizio del controller prima che il BMS sia installato
- Supporto totale software EcoStruxure Building Operation, con strumenti di ingegneria efficaci
- Servizi Web tramite API RESTful
- Aggiorna con firmware firmato

## Connettività IP, topologie di rete flessibili e supporto per applicazioni BACnet/SC

I controllori BACnet/IP sono basati su protocolli aperti che semplificano l'interoperabilità, la configurazione IP e la gestione dei dispositivi e può essere abilitato come nodi BACnet/SC per una maggiore sicurezza informatica:

- Indirizzamento IP
- Comunicazioni BACnet/SC o BACnet/IP
- DHCP per una facile configurazione della rete

I controllori BACnet/IP dispongono di un interruttore Ethernet a due porte, che consente topologie di rete flessibili:

- A stella
- A catena di margherite
- Anello Rapid Spanning Tree Protocol (RSTP)

Nella topologia a stella, il controllore e il server primario EcoStruxure BMS sono connessi individualmente ad uno switch Ethernet. Costi e tempi di installazione si possono ridurre effettuando una connessione daisy chain tra controllori multipli. Quando si utilizza una topologia di rete ad anello, in caso di una rete IP interrotta o di un controllore non operativo, RSTP consentirà una rapida identificazione della posizione dell'errore rilevato mantenendo la comunicazione con i controllori su entrambi i lati dell'interruzione.

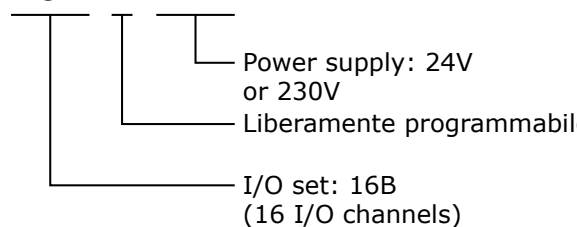
## Supporto BACnet/SC (Secure Connect).

I controllori BACnet/IP supportano applicazioni BACnet/SC come un nodo BACnet/SC. Ciò consente ai controllori di essere utilizzati in una rete BACnet/SC, che consente un trasporto più sicuro del traffico e delle informazioni BACnet tra dispositivi BACnet/SC su reti pubbliche e private senza la necessità di BBMD, VLAN e VPN, poiché il protocollo BACnet/SC utilizza la tecnologia WebSocket e la crittografia TLS 1.3. Inoltre, BACnet/SC utilizza la gestione dei certificati per garantire che solo i dispositivi autorizzati a trovarsi su una rete BACnet/SC possano operare su tale rete.

## Modello del controllore

La gamma RP-C Pro comprende due diversi modelli, che offrono lo stesso set di tipi di punti I/O, denominato 16B, ma con supporto per diverse tensioni di alimentazione. Il modello RP-C-16B-F-24V supporta un'alimentazione di 24 V CA/CC, mentre il modello RP-C-16B-F-230V è un modello da 230 V CA.

### RP-C-16B-F-24V



## Completamente programmabile

I modelli RP-C interamente programmabili assicurano flessibilità mediante supporto delle opzioni di programmazione Script e Function Block (blocchi funzione). L'RP-C promuove efficienza e standardizzazione attraverso l'uso di applicazioni di controller standard.

## Modelli con un mix versatile di punti I/O

I modelli RP-C-16B-F-24V e RP-C-16B-F-230V forniscono 16 punti I/O, formati da quattro diverse serie di tipi di punti I/O. Il versatile mix di punti I/O corrisponde a un'ampia varietà di tipi di

# SpaceLogic RP-C Pro

applicazioni. Gli ingressi/uscite universali sono estremamente flessibili e possono essere configurati, alternativamente, come ingressi o uscite.

## Tipi di punti I/O per modelli RP-C

Tipi di punti I/O	RP-C-16B-F-24V	RP-C-16B-F-230V
I/O universali Tipo Ub	8	8
Uscite relè allo stato solido (MOSFET)	4	4
Uscite relè Forma A	3	3
Uscite relè alta tensione Forma C	1	1

## Configurazioni per tipi di punti I/O

Configurazioni	I/O universali Tipo Ub	Protezione uscita relè allo stato solido (MOSFET)	Uscita a relè Forma A	Uscite relè alta tensione Forma C
Ingressi digitali	si	-	-	-
Ingressi contatori	si	-	-	-
Ingressi controllati	si	-	-	-
Ingressi in tensione (da 0 a 10 V DC)	si	-	-	-
Ingressi in corrente (da 0 a 20 mA)	si	-	-	-
Ingressi di temperatura	si	-	-	-
Ingressi resistivi	si	-	-	-
Ingresso sonda di temperatura RTD a 2 cavi	si	-	-	-
Uscite in tensione (da 0 a 10 V DC)	si	-	-	-
Uscite digitali	-	si	si	si
Uscite impulsive digitali	-	si	si	si
Uscite PWM	-	si	si	si
Uscita a tre stati	-	si	si	-
Uscite impulsive a tre stati	-	si	si	-

## Ingressi/uscite universali

Gli ingressi universali sono ideali per i punti di temperatura, pressione, flusso, punti di stato e altri tipi di punti simili all'interno del sistema di controllo di una struttura.

Come ingressi di conteggio, gli ingressi/uscite universali sono utilizzati di solito nelle applicazioni di misurazione dell'energia.

Gli ingressi RTD sono ideali per i punti di temperatura all'interno di un sistema di controllo della struttura. Sono altresì utilizzati come ingressi controllati nelle applicazioni di sicurezza, in cui è fondamentale accertarsi se un cavo (non) è tagliato o in corto circuito. Questi eventi forniscono al sistema indicazioni separate relativamente agli allarmi e agli eventi stessi.

# SpaceLogic RP-C Pro

Per tutti gli ingressi analogici, si possono definire livelli massimi e minimi per individuare automaticamente i valori superiori e inferiori al range.

Gli ingressi/uscite universali sono in grado di supportare uscite analogiche di uscite di tensione di tipo. Gli ingressi/uscite universali, pertanto, supportano un'ampia gamma di dispositivi come ad esempio gli attuatori.

Solo i dispositivi con ingressi e uscite per apparecchiature con tensione extra bassa (SELV/PELV) devono essere collegati agli ingressi e uscite universali.

## Uscite relè allo stato solido

Le uscite del relè allo stato solido (SSR) possono essere utilizzate in molte applicazioni per attivare o disattivare 24 VAC o 24 VDC per carichi esterni come attuatori, relè o indicatori. Gli SSR sono silenziosi e non risentono in maniera negativa dell'usura del contatto del relè.

## Uscite relè

Le uscite a relè supportano punti di tipo digitale, a forma A. I relè a forma A sono progettati per le applicazioni di carichi diretti.

## Uscita relè ad alta tensione

L'uscita del relè ad alta potenza è del tipo C. Il contatto normalmente aperto (NO) è ideale per scambiare carichi resistivi fino a 12 A, come elementi elettrici riscaldanti. Il contatto normalmente chiuso (NC) può essere utilizzato per passare a carichi induttivi fino a 3 A.

## Coperture opzionali

Tutti i modelli RP-C possono essere dotati di coperture opzionali per limitare l'accesso ai terminali a vite e ai cavi.



RP-C con coperture opzionali

## Connettività wireless

RP-C è un prodotto abilitato Bluetooth Low Energy (BLE). Questa opzione di connettività wireless collega l'RP-C a uno smartphone o un tablet, con l'applicazione mobile Commission o l'applicazione mobile Engage installate, per la configurazione delle impostazioni di comfort dell'ambiente.

Tramite adattatore wireless - Advanced connesso alla porta USB host, Zigbee™ è possibile attivare la connettività wireless per il controller RP. Il controllore può estendere il conteggio di punti attraverso la rete wireless Zigbee e portare flessibilità nelle applicazioni. Il controllore RP dotato dell'adattatore è un prodotto certificato Zigbee conforme a Zigbee 3.0. Per ulteriori informazioni sull'adattatore e sui dispositivi wireless supportati, vedere la Scheda tecnica dell'adattatore Wireless - Advanced.

## Monitoraggio avanzato

I controllori BACnet/IP supportano trend locali, programmazioni e allarmi, consentendo le operazioni locali quando il controllore è offline oppure è utilizzato in applicazioni standalone.

Il backup di corrente della memoria senza batterie e l'orologio in tempo reale contribuiscono ad evitare perdite di dati e consentono un ripristino rapido e fluido dopo guasti di corrente.

In WorkStation, è possibile aggiornare il firmware di BACnet/IP controller multipli nello stesso momento e con un tempo di fermo minimo. L'EcoStruxure BMS server tiene traccia del firmware installato per supportare nel backup, ripristino e sostituzione di controllori e sensori. Il server può ospitare controllori con diverse versioni del firmware.

## Due porte RS-485 configurabili

Il controller RP-C dispone di due porte RS-485 configurabili per supportare tre diversi tipi di reti:

- Sensor Bus
- Room bus
- Rete Modbus

Il controllore può eseguire due reti, ma solo una per ogni tipo.

In alternativa, una delle porte RS-485 può essere configurata per supportare la comunicazione di rete BACnet MS/TP con il server di automazione, anziché BACnet/IP. Per maggiori informazioni consultare la sezione "Supporto BACnet MS/TP". L'altra porta RS-485 può quindi essere configurata per supportare il Sensor bus, il Room bus o la rete Modbus.

# SpaceLogic RP-C Pro

## Sensor Bus per sensori ambienti vitali

I controllori BACnet/IP forniscono un'interfaccia pensata per la famiglia di sensori SpaceLogic ambiente attivi. I sensori SpaceLogic offrono un modo efficace per rilevare temperatura, umidità, CO<sub>2</sub> e l'occupazione in una stanza. I sensori SpaceLogic sono disponibili con diverse combinazioni di tipi di sensore, cover diverse e opzioni interfaccia utente, come schermo touchscreen, pulsanti di configurazione e override e cover vuote. Per ulteriori informazioni, vedere Sensori SpaceLogic - Sensori SXWS per controllori MP e RP IP - Scheda tecnica.



Sensori SpaceLogic

Il Sensor bus del controllore RP fornisce energia e comunicazioni fino a quattro sensori con connessione daisy chain, che utilizzino cavi Cat 5 (o superiori). Questo numero massimo di sensori che possono essere collegati a un controllore non dipende dal modello di sensore e dalla combinazione di cover e base del sensore.

- Cover vuote: fino a quattro sensori per tutte le combinazioni di base sensore
- Cover a 3 pulsanti e touchscreen: fino a quattro sensori per tutte le combinazioni di base sensore
- Sensori di temperatura SpaceLogic LCD: sono supportati fino a quattro sensori

La lunghezza massima totale del Sensor Bus è 61 m (200 ft). Per ulteriori informazioni, vedere Sensori SpaceLogic - Sensori SXWS per controllori MP e RP IP - Scheda tecnica.

L'adattatore RS-485 può essere utilizzato per l'alimentazione 24 V CC da un alimentatore esterno da 24 V CC al bus. Per maggiori informazioni, consultare la scheda tecnica degli Adattatori RS-485.

## Room Bus per Connected Room Solutions

Il room bus dell'RP permette ai moduli di espansione RP di essere collegati al controllore per il conteggio persone, il rilevamento del movimento, le misurazioni della luminosità e del livello di pressione sonora, la comunicazione Bluetooth Low Energy e il comando delle luci elettriche e degli oscuranti delle finestre.

Il room bus del controllore RP-C Pro supporta fino a nove moduli di espansione del controllore RP collegati con le seguenti limitazioni:

- Massimo due moduli luci DALI
- Massimo due moduli oscuranti SMI
- Massimo sette dispositivi Multi-sensor o Insight-Sensor

La lunghezza massima totale del Room Bus è 72 m (236 ft)

L'adattatore RS-485 può essere utilizzato per l'alimentazione 24 V CC da un alimentatore esterno da 24 V CC al bus. Per maggiori informazioni, consultare la scheda tecnica degli Adattatori RS-485.

Per ulteriori informazioni sui moduli di espansione RP controller, vedere le schede di specifica.

## Sottorete Modbus RTU (Unità terminale remota)

La rete Modbus del controllore RP consente la connessione al controllore da parte dei dispositivi Modbus standard e gateway Modbus KNX (RP-C-EXT-KNX).

Il protocollo RTU Modbus viene utilizzato per le comunicazioni. Il controllore RP agisce da client Modbus mentre i dispositivi connessi fungono da server.

Per il collegamento ai dispositivi Modbus, si consiglia di utilizzare l'adattatore RS-485 non isolato per fornire la morsettiera a vite. L'adattatore converte un'interfaccia RS-485 RJ45 nei morsetti a vite. L'adattatore può essere ordinato da Schneider Electric. Per maggiori informazioni, consultare la scheda tecnica degli Adattatori RS-485.

Per collegare l'adattatore, si consiglia di utilizzare un cavo UTP Cat 5 (o superiore) con otto conduttori e connettori RJ45. Il cavo deve essere classificato per l'ambiente di destinazione e avere una lunghezza massima di 0,3 m (12 pollici). Il cavo non è incluso e deve essere acquistato separatamente.

Il numero massimo di dispositivi Modbus che è possibile collegare ad un controllore RP dipende dal tipo di dispositivo Modbus e dal numero di registri Modbus.

# SpaceLogic RP-C Pro

La rete RP-C Pro controller Modbus supporta fino a 20 dispositivi Modbus collegati con le seguenti limitazioni:

- Massimo di un gateway Modbus KNX (RP-C-EXT-KNX)
- Massimo 1.000 registri Modbus per rete

Sono supportati i registri Modbus a 64 bit, che possono essere utilizzati nella misurazione dell'energia.

## Tipi di dispositivi Modbus

I tipi di dispositivi Modbus sono applicazioni Modbus preconfigurate per un'integrazione rapida e semplice dei dispositivi Modbus nelle soluzioni EcoStruxure Building Operation. Per informazioni sui dispositivi Modbus supportati quando si utilizzano i tipi di dispositivi Modbus, consultare il documento EcoStruxure Building - Integrazione dispositivi Modbus - Brochure dispositivi supportati.

## Supporto KNX

Attraverso il gateway Modbus KNX (RP-C-EXT-KNX), il controllore RP può comunicare con dispositivi KNX quali pulsanti e sensori.

Il gateway Modbus KNX fornisce un'interfaccia da KNX a Modbus che si collega a una delle porte RS-485 configurabili del controllore RP.

Per maggiori informazioni, consultare la scheda tecnica di RP-C-EXT-KNX.

## Supporto BACnet MS/TP

I controllori RP supportano entrambi i protocolli BACnet IP e MS/TP. Il controllore può essere configurato per utilizzare entrambi i protocolli. Questa funzione consente sia l'ammodernamento dei dispositivi MNB e b3 BACnet riutilizzando parti del cablaggio e delle apparecchiature esistenti, sia una successiva transizione dalla rete BACnet MS/TP (RS-485) a una rete basata su IP.

Per collegare il controllore RP alla rete BACnet MS/TP del server AS-P o AS-B è necessario un adattatore da RJ45 a morsettiera a vite. L'adattatore può essere ordinato da Schneider Electric. L'adattatore è disponibile in due modelli, con interfaccia RS-485 isolata o non isolata. Per maggiori informazioni, consultare la scheda tecnica degli Adattatori RS-485.

Per collegare l'adattatore, si consiglia di utilizzare un cavo UTP Cat 5 (o superiore) con otto conduttori e connettori RJ45. Il cavo deve essere classificato per l'ambiente di destinazione e avere una lunghezza massima di 0,3 m (12 pollici). Il cavo non è incluso e deve essere acquistato separatamente.

Nei progetti di ammodernamento con dispositivi MNB, i controllori RP possono essere combinati con dispositivi MNB sulla rete BACnet MS/TP. L'adattatore isolato viene utilizzato per il collegamento di un controllore. L'adattatore è collegato alla porta RS-485 Com B sul controllore.

Nei progetti di ammodernamento con dispositivi b3 BACnet, i controllori RP possono essere combinati con dispositivi b3 BACnet sulla rete BACnet MS/TP. L'adattatore non isolato viene utilizzato per il collegamento di un controllore. L'adattatore può essere collegato alla porta RS-485 Com A o Com B sul controllore.

Nei progetti di retrofit con solo controllori RP sulla rete BACnet MS/TP, l'adattatore non isolato viene utilizzato per il collegamento di un controllore. L'adattatore può essere collegato alla porta RS-485 Com A o Com B sul controllore.

## Applicazione mobile Engage

L'applicazione mobile Engage permette di controllare la temperatura della stanza, la velocità delle ventole, le luci e gli oscuranti/persiane direttamente da uno smartphone. Un utente può gestire queste impostazioni quando l'applicazione è connessa al controllore RP.

L'applicazione mobile Engage è gratuita e disponibile per il download da Google Play e Apple App Store.

Per maggiori informazioni, consultare la scheda tecnica Engage.

## Applicazione mobile Commission

L'applicazione mobile Commission è pensata per la configurazione locale, la distribuzione sul campo e la messa in servizio di controllori BACnet/IP. L'applicazione mobile riduce i tempi di messa in servizio, consente flessibilità nell'esecuzione del progetto e riduce al minimo le dipendenze nelle infrastrutture di rete.

L'applicazione mobile è pensata per l'uso con dispositivi Android, Apple (iOS) e Microsoft Windows 10 e Windows 11. Per maggiori informazioni, consultare la scheda tecnica EcoStruxure Building Commission.

# SpaceLogic RP-C Pro



Applicazione mobile Commission

Utilizzando l'applicazione mobile Commission, è possibile collegarsi a uno o più controllori RP. È possibile collegarsi a un controllore RP singolo usando la connettività bluetooth ad esso integrata o usando l'adattatore bluetooth SpaceLogic collegato a uno SpaceLogic Sensor. Utilizzando un punto di accesso wireless o uno switch di rete è possibile collegarsi a una rete dei controllori RP sulla rete IP locale.

## Configurazione del dispositivo

Con l'applicazione mobile Commission, è possibile scoprire facilmente i controllori BACnet/IP nella rete IP. È possibile modificare la configurazione di ogni controllore, comprese le impostazioni, la posizione e il server primario della rete BACnet e IP. Per risparmiare tempo di progettazione, è possibile salvare le impostazioni di dispositivo comuni e riutilizzarle per controllori dello stesso modello.

## Distribuzione sul campo e check-out I/O

L'applicazione mobile Commission non richiede che vengano collocati server EcoStruxure BMS o infrastrutture di rete. L'applicazione mobile può essere utilizzata per caricare l'applicazione direttamente nel controllore BACnet/IP locale e installare il controllore. L'applicazione del controllore può essere creata offline utilizzando Project Configuration Tool o WorkStation. È possibile usare l'applicazione mobile per cambiare il comportamento di un'applicazione del controllore standard installata, come la configurazione delle impostazioni della temperatura. Per verificare che i punti I/O del controllore siano configurati, cablati e operino correttamente, è inoltre possibile effettuare un check-out I/O.

È possibile eseguire un check-out I/O sul Room Bus del controllore RP per verificare la corretta comunicazione nel Room Bus tra il controllore RP ed i moduli di Espansione associati. Moduli errati o indirizzi errati possono essere corretti. Dopo aver cablato gli ingressi e le uscite fisiche dei moduli di espansione

controllore RP, è possibile eseguire le attività seguenti sui vari moduli:

- Moduli luce DALI: identificare, far lampeggiare e associare le luci DALI con i punti software logici e testare singole luci
- Moduli luce 0-10V: testare singole luci
- Moduli oscuranti: calibrazione e prova oscuranti
- Modulo relè: prova uscite

## Supporto totale software EcoStruxure Building Operation

La potenza del controllore RP si espleta completamente quando si trova a far parte di un EcoStruxure BMS, che fornisce i seguenti benefici:

- Interfaccia WorkStation/WebStation
- Opzioni di programmazione Script e Function Block
- Ricerca dei dispositivi
- Efficienza di programmazione
- Applicazioni BMS preconfigurate per soluzioni HVAC e Connected Room
- Opzione di Zoning

## Interfaccia WorkStation/WebStation

WorkStation e WebStation forniscono un'esperienza utente coerente a prescindere dal server dell'EcoStruxure BMS a cui l'utente è collegato. L'utente può collegarsi all'EcoStruxure BMS server primario per progettare, mettere in servizio, effettuare la supervisione e monitorare il controllore BACnet/IP e relativi I/O, nonché i sensori SpaceLogic ad esso collegati. Per maggiori informazioni, consultare i fogli delle specifiche relativi a WorkStation e WebStation.

## Opzioni di programmazione Script e Function Block

I modelli di controllore completamente programmabili RP e MP hanno entrambi opzioni di script e programma di Function Block. I programmi esistenti possono essere riutilizzati facilmente tra EcoStruxure BMS Server e controllore.

## Ricerca dei dispositivi

Il Device Discovery migliorato in WorkStation consente di identificare facilmente i controllori BACnet/IP su una rete BACnet e di associare ai controllori il rispettivo server primario.

## Efficienza di programmazione

È possibile effettuare la programmazione e la manutenzione dei controllori BACnet/IP in modo efficace utilizzando le funzionalità di riutilizzo di EcoStruxure Building Operation. Con tali funzionalità, è possibile creare oggetti di libreria (Custom Types) per un'applicazione per controllori completa che contenga programmi e tutti gli oggetti necessari quali trend, allarmi e

# SpaceLogic RP-C Pro

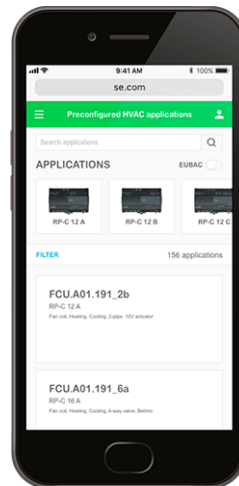
programmazioni. L'applicazione per controllori nella libreria dei Custom Types è riutilizzabile con tutti i controllori dello stesso modello. L'applicazione per controllori può essere utilizzata come base per la creazione di nuovi controllati intesi per applicazioni simili. L'applicazione per controllori può essere modificata, e le modifiche sono automaticamente replicate su tutti i controllori, nonostante ciascun controllore mantenga i propri valori locali.

WorkStation supporta la programmazione online e offline dei controllori BACnet/IP. Le modifiche alla configurazione possono essere effettuate online oppure offline in modalità database. In modalità database, le modifiche vengono salvate nel database EcoStruxureBuilding Operation di modo da poterle applicare ai controllori in un secondo momento.

Project Configuration Tool consente di effettuare tutta la programmazione off-site, senza necessità di hardware fisico, minimizzando così il tempo speso in loco. È possibile avviare virtualmente i server EcoStruxure BMS e configurare i controllori BACnet/IP prima di distribuire le applicazioni del server e del controllore ai server e ai controllori in loco. Per ulteriori informazioni, si rimanda alla scheda tecnica di Project Configuration Tool.

## Applicazioni BMS preconfigurate per HVAC e Connected Room Solutions

Per migliorare l'efficienza della tecnica e standardizzare le pratiche tecniche, sono disponibili applicazioni di controllori completamente progettate e testate all'indirizzo [bms-applications.schneider-electric.com](http://bms-applications.schneider-electric.com) per l'uso con i controller RP. Questa libreria contiene applicazioni per diversi modelli e tipi di applicazioni RP controllori, come i ventilconvettori, le soluzioni a soffitto, luci ed oscuranti. Queste applicazioni preconfigurate sono pacchetti che comprendono tutti i programmi software, come per esempio grafiche, allarmi e documentazione come caratteristiche funzionali e programmi di cablaggio I/O necessari per i progetti. È possibile accedere all'archivio online usando un classico browser su PC con Windows PC come pure dispositivi mobili con sistema operativo Apple iOS 11.3 (o successivi) e Android 6.0 Marshmallow (o successivi).



Pagina di download per le applicazioni BMS preconfigurate

## Opzione di Zoning

L'opzione di Zoning per WorkStation e WebStation fornisce l'accesso a uno strumento di suddivisione in zone interattivo che consente una facile riconfigurazione delle soluzioni per camere connesse e flessibilità durante il passaggio da una zona all'altra. Lo strumento di suddivisione in zone di WebStation fornisce un'interfaccia grafica che consente la modifica rapida delle zone da qualsiasi dispositivo browser web.

I modelli RP-C-16B-F-24V e RP-C-16B-F-230V supportano fino a otto segmenti, che possono essere utilizzati per supportare il rezoning in un edificio.

## Servizi web

Il controllore RP utilizza l'API RESTful, che consente ai servizi Web IT di interagire facilmente con le applicazioni software. La flessibilità delle RESTful API consente al controllore RP di gestire più tipi di input e restituire diversi formati di dati. Con i servizi Web, i client possono leggere/scrivere dati (valori BACnet) direttamente da/verso il controllore. I servizi Web utilizzano i metodi risorse GET, PUT, POST e DELETE per accedere e utilizzare i dati. HTTPS viene utilizzato per la comunicazione tra il client e il controllore.

La funzione servizi Web è disabilitata per impostazione predefinita. Quando abilitata, richiede circa 200 kB di memoria del controllore RP.

## Aggiorna con firmware firmato

L'utilizzo di firmware con firma digitale garantisce un aggiornamento più sicuro del dispositivo. Durante un aggiornamento, il dispositivo verifica che il firmware sia autentico e che il firmware Schneider Electric non sia compromesso. Se il dispositivo rileva discrepanze nell'autenticità o nell'integrità del firmware, rifiuterà l'aggiornamento. Una volta aggiornato il dispositivo con un firmware firmato, tutti gli aggiornamenti

# SpaceLogic RP-C Pro

successivi dovranno essere effettuati con una versione del firmware firmata.

## Codici d'ordine per RP-C Pro

Prodotto	Codice d'ordine
RP-C-16B-F-24V	SXWRFC16B10001
RP-C-16B-F-230V	SXWRFC16B10002

## Codici d'ordine per accessori RP-C

Prodotto	Codice d'ordine
Coperture opzionali	SXWRPCCOV10001
DIN-RAIL-CLIP, parte finale della clip per guida-DIN Confezione da 25 pezzi	SXWDINEND10001
Adattatore RS-485 isolato	SXWISORS48510001
Adattatore RS-485 non isolato	SXWNISORS48510001
Adattatore di corrente RS-485	SXWNISORS485P10001
Adattatore Wireless SpaceLogic - Avanzato	SXWZBAUSB10001
Adattatore bluetooth SpaceLogic	SXWBTAECXX10001

Per maggiori informazioni sui numeri dei componenti per gli accessori di connettività della rete, vedere la Guida di selezione prodotto - EcoStruxure Building .

## Specifiche

SpaceLogic RP-C Pro	
Ingresso AC	
RP-C-16B-F-24V	
Tensione nominale	24 V AC
Range di tensione d'esercizio	+/-15 %
Frequenza	50/60 Hz
Massimo consumo di energia elettrica	30 VA
Protezione ingresso energia elettrica	Soppressione MOV e fusibile interno
RP-C-16B-F-230V	
Tensione nominale	230 VAC
Range di tensione d'esercizio	+/-10 %
Frequenza	50/60 Hz
Massimo consumo di energia elettrica	65 VA

# SpaceLogic RP-C Pro

Consumo di energia senza carico	5 W
Protezione ingresso energia elettrica	Termistore PTC separato usato come fusibile resettabile solo per uscita a 24 VAC Soppressione MOV e fusibile interno
Categoria di sovratensione	III
Grado di inquinamento	2
Ingresso DC	
RP-C-16B-F-24V	
Tensione nominale	Da 24 a 30 V DC
Range di tensione d'esercizio	Da 23.5 a 33 VDC
Massimo consumo di energia elettrica	16 W
Protezione ingresso energia elettrica	Soppressione MOV e fusibile interno
Uscita AC	
RP-C-16B-F-230V	
Tipo	Uscita Classe 2 isolata
Tensione nominale	24,0 V CA <sup>a</sup>
a) Condizione: carico di 13 VA e tensione alimentatore 230 V CA. La tensione CA di uscita varia in maniera lineare con il carico e la tensione di alimentazione (230 V CA ± 10%).	
Tensione minima	19,8 V CA <sup>a</sup>
a) Condizione: carico massimo (19 VA ± 10%) e tensione alimentazione di 230 V CA -10%.	
Tensione massima	30,8 V CA <sup>a</sup>
a) Condizione: assenza di carico e tensione di alimentazione di 230 V CA +10%.	
Frequenza	Stessa frequenza dell'alimentazione elettrica (50/60 Hz)
Rating potenza di uscita	19 VA
Ambiente	
RP-C-16B-F-24V	
Temperatura ambiente, in funzione	Da 0 a 50 °C (da 32 a 122 °F) con normale funzionamento Da -40 a +60 °C (da -40 a +140 °F) per applicazioni su tetto, solo installazione orizzontale
Temperatura ambiente, in magazzino	da -20 a +70 °C (da -4 a +158 °F)
Umidità massima	95% RH (senza condensa)
RP-C-16C-F-230V	
Temperatura ambiente, in funzione	da 0 a 50 °C (da 32 a 122 °F)
Temperatura ambiente, in magazzino	da -20 a +70 °C (da -4 a +158 °F)
Umidità massima	95% RH (senza condensa)
Materiale	
Classificazione antifiama dei materiali plastici	UL94 V-0
Classificazione protezione ingresso	IP 20

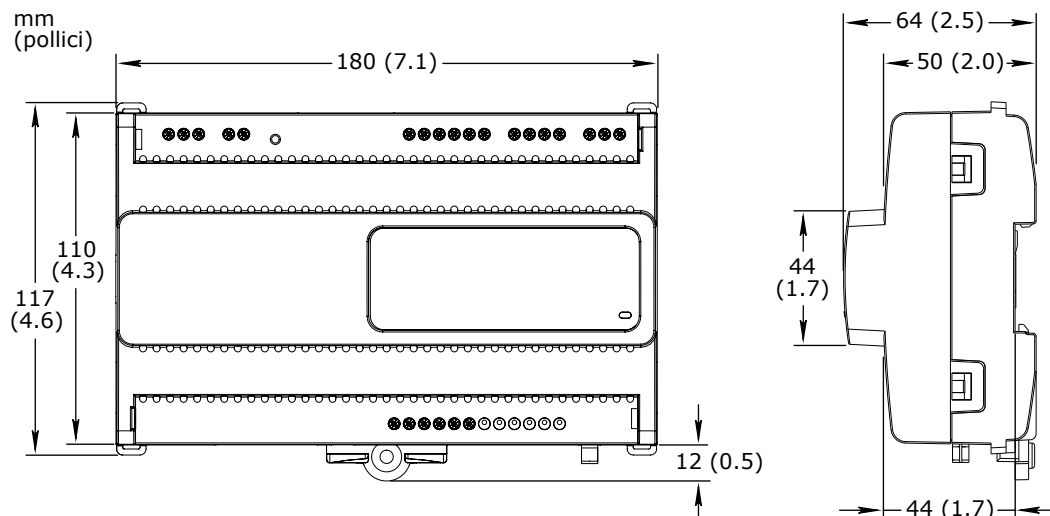
# SpaceLogic RP-C Pro

## Meccanico

Dimensioni

180 L x 110 H x 64 P mm (7,1 L x 4,3 H x 2,5 P pollici)

mm  
(pollici)



Peso, RP-C-16B-F-24V

0,390 kg (0,860 lb)

Peso, RP-C-16B-F-230V

0,720 kg (1,587 lb)

Installazione consigliata

Guida DIN o superficie piatta in un armadio<sup>a</sup>

a) Si consiglia di installare il dispositivo in un involucro (armadio), a meno che le normative locali non consentano un'eccezione.

Blocchi morsettiere

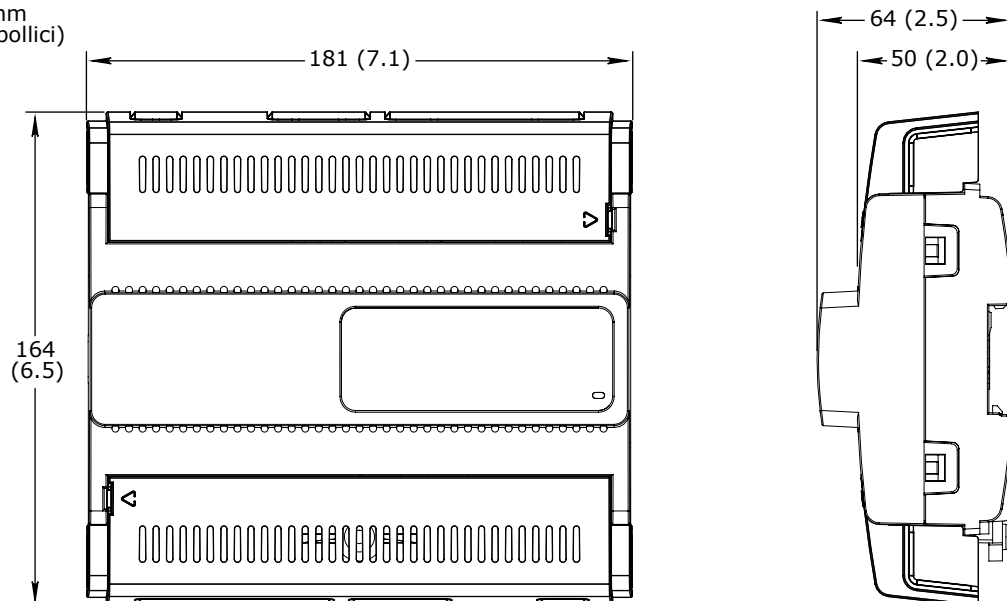
Fisso

## Coperture opzionali

Dimensioni

181 L x 164 H x 64 P mm (7,1 L x 6,5 H x 2,5 P pollici)

mm  
(pollici)



Peso, coperture opzionali

0,070 kg (0,154 lb)

# SpaceLogic RP-C Pro

## Compatibilità

Comunicazione ai server EcoStruxure BMS EcoStruxure Building Operation	versione 4.0.1 e successive
Supporto di rete BACnet MS/TP EcoStruxure Building Operation	versione 4.0.2 e successive
Supporto registri Modbus 64-bit EcoStruxure Building Operation	versione 5.0.1 e successive
Supporto di rete BACnet/SC EcoStruxure Building Operation	versione 6.0.1 e successive
Supporto NTP EcoStruxure Building Operation	versione 7.0.3 e successive

## Dichiarazioni di conformità

### RP-C-16B-F-24V

Emissione	RCM; BS/EN 61000-6-3; BS/EN IEC 63044-5-2; FCC Parte 15, Sottoparte B, Classe B
Immunità	BS/EN 61000-6-2; BS/EN IEC 63044-5-3
Radio	ETSI EN 300 328 V2.2.2
Standard sicurezza	BS/EN 60730-1; BS/EN 60730-2-11; BS/EN IEC 63044-3; Dichiarazione di conformità UL 916 C-UL per Stati Uniti <sup>a</sup>

a) RP-C-16B-F-24V è contrassegnata come "Attrezzatura aperta di gestione dell'energia".

ID FCC DVE-RPC24

Numero di certificazione ISED IC: 24775-RPC24

Incendio in spazi di trattamento dell'aria<sup>a</sup> UL 2043

a) Il modello RP-C-16B-F-24V è approvato per applicazioni plenum.

### RP-C-16B-F-230V

Emissione	RCM; BS/EN 61000-6-3; BS/EN IEC 63044-5-2
Immunità	BS/EN 61000-6-2; BS/EN IEC 63044-5-3
Radio	ETSI EN 300 328 V2.2.2
Standard sicurezza	BS/EN 60730-1; BS/EN 60730-2-11; BS/EN IEC 63044-3
Energia	Prodotto certificato eu.bac (licenza n. 211113); BS/EN 15500-1

## Orologio in tempo reale

Precisione in modalità di backup, a 25 °C (77 °F) +/-1 minuto al mese

Tempo di backup, a 25 °C (77 °F) Minimo 7 giorni

## Porte di comunicazione

Ethernet Conforme a Dual 10/100BASE-TX (RJ45), IEEE 802.3

USB 1 porta dispositivo USB 2.0 (mini-B)  
1 porta host USB 2.0 (tipo A), 5 VCC, 2,5 W

Porta RS-485 Com A 24 VDC, 3 W, RS-485 (RJ45)  
Soppressori tensione transiente su segnali di comunicazione ed energia elettrica

# SpaceLogic RP-C Pro

Porta RS-485 Com B

24 VDC, 3 W, RS-485 (RJ45)  
Soppressori tensione transiente su segnali di comunicazione ed energia elettrica

## Caratteristiche del ricetrasmittitore RS-485

Tipo ricetrasmittitore

Modalità di sicurezza  
Non isolato

Polarizzazione esterna

Nessuno richiesto

Carico unità totale (Unit Load, UL) per dispositivo

Massimo 0.5 UL

## Comunicazioni

BACnet

BACnet/IP, porta configurabile, valore predefinito 47808  
BACnet/SC, porta configurabile, nessuna porta predefinita  
BACnet MS/TP, lunghezza massima del bus: 1200 m (4000 ft), Baud rate massima: 76800  
BTL B-AAC (BACnet Advanced Application Controller), B-GW (BACnet Gateway)<sup>a</sup>

a) Per informazioni più dettagliate sulle revisioni del firmware inserite nella lista BTL, consultare il catalogo dei prodotti BTL disponibile nella home page del sito BACnet International.

## Connettività wireless

### Bluetooth Low Energy

Protocollo di comunicazione

Il Bluetooth® 5.1 Bassa energia conforme

Frequenza

Da 2,402 a 2,480 GHz

Massima potenza uscita

10 dBm

Distanza massima di comunicazione

Linea di visibilità: 100 m (328 ft)

Antenna

Antenna integrata

Connettore RF per antenna esterna opzionale

Connettore SMA

Antenna esterna (opzionale)

Limitato ai tipi di antenne approvate elencate di seguito (usate nella certificazione)

**Produttore**

**Modello (numero componente)**

**Guadagno**

**Tipo**

**Impedenza**

Linx Technologies

ANT-2.4-WRT-MON-SMA 0,8 dBi

Monopolo

50 ohm

## CPU

Frequenza

500 MHz

Tipo

ARM Cortex-A7 dual-core

DDR3 SDRAM

128 MB<sup>a</sup>

a) Memoria di sistema disponibile per l'applicazione: 4 MB.

Memoria flash NOR

64 MB

Backup della memoria

128 kB, FRAM, non volatile

## Ingressi/uscite universali

Canali

8 Ub, da Ub1 a Ub8

Valori massimi assoluti

Da -0,5 a +24 V DC

Risoluzione converter A/D

16 bit

Protezione ingresso/uscita universali

Soppressore tensione transiente su ciascun ingresso/uscita universali

# SpaceLogic RP-C Pro

## Continued

Ingressi digitali	
Intervallo	Chiusura del contatto pulito o collettore aperto/drain aperto, 24 V CC, 2,4 mA
Larghezza minima dell'impulso	150 ms
Ingressi contatori	
Intervallo	Chiusura del contatto pulito o collettore aperto/drain aperto, 24 V CC, 2,4 mA
Larghezza minima dell'impulso	20 ms
Frequenza massima	25 Hz
Ingressi bilanciati	
Circuito da 5 V, 1 o 2 resistori Combinazioni di selettori monitorati	Solo in serie, solo in parallelo, in serie e in parallelo
Range del resistore Nella configurazione di 2 resistori si presuppone che abbino lo stesso valore +/- 5 %	Da 1 a 10 kohm
Ingressi in tensione	
Intervallo	Da 0 a 10 V DC
Accuratezza	+/- (7 mV + 0,2 % di lettura)
Risoluzione	1,0 mV
Impedenza	1 Mohm
Ingressi in corrente	
Intervallo	Da 0 a 20 mA
Accuratezza	+/- (0,01 mA + 0,4 % di lettura)
Risoluzione	1 µA
Impedenza	47 ohm
Ingressi resistivi	
Accuratezza da 10 ohm a 10 kohm R = Resistenza in ohm	+/- (7 + 4 x 10 <sup>-3</sup> x R) ohm
Accuratezza da 10 a 60 kohm R = Resistenza in ohm	+/- (4 x 10 <sup>-3</sup> x R + 7 x 10 <sup>-8</sup> x R <sup>2</sup> ) ohm
Ingressi temperatura (termistori)	
Intervallo	Da -50 a +150 °C (da -58 a +302 °F)
Termistori supportati	
Honeywell	20 kohm
Tipo I (Continuum)	10 kohm
Tipo II (HFB)	10 kohm

# SpaceLogic RP-C Pro

## Continued

Tipo III (Satchwell)	10 kohm
Tipo IV (FD)	10 kohm
Tipo V (FD w/shunt da 11k)	10 kohm, con linearizzazione
Satchwell D?T	10 kohm, con linearizzazione
Johnson Controls	2,2 kohm
Xenta	1,8 kohm
Balco	1 kohm

## Precisione delle misurazioni

20 kohm	Da -50 a -30 °C: +/-1,5 °C (da -58 a -22 °F: +/-2,7 °F) Da -30 a 0 °C: +/-0,5 °C (da -22 a +32 °F: +/-0,9 °F) Da 0 a 100 °C: +/-0,2 °C (da 32 a 212 °F: +/-0,4 °F) Da 100 a 150 °C: +/-0,5 °C (da 212 a 302 °F: +/-0,9 °F)
10 kohm, 2.2 kohm e 1,8 kohm	Da -50 a -30 °C: +/-0,75 °C (da -58 a -22 °F: +/-1,35 °F) Da -30 a +100 °C: +/-0,2 °C (da -22 a +212 °F: +/-0,4 °F) Da 100 a 150 °C: +/-0,5 °C (da 212 a 302 °F: +/-0,9 °F)
10 kohm, con linearizzazione	Da -50 a -30 °C: +/-2,0 °C (da -58 a -22 °F: +/-3,6 °F) Da -30 a 0 °C: +/-0,75 °C (da -22 a +32 °F: +/-1,35 °F) Da 0 a 100 °C: +/-0,2 °C (da 32 a 212 °F: +/-0,4 °F) Da 100 a 150 °C: +/-0,5 °C (da 212 a 302 °F: +/-0,9 °F)
1 kohm	Da -50 a +150 °C: +/-1,0 °C (da -58 a +302 °F: +/-1,8 °F)

## Ingressi temperatura RTD

RTD supportati Pt1000, Ni1000 e LG-Ni1000

## Pt1000

Range sensori Da -50 a +150 °C (da -58 a +302 °F)

### Ambiente dispositivo BACnet/IP

da 0 a 50 °C (da 32 a 122 °F)

Da 0 a 50 °C (da 32 a 122 °F)

Da -40 a +60 °C (da -40 a +140 °F)

### Range sensori

Da -50 a +70 °C (da -58 a +158 °F)

Da 70 a 150 °C: +/-0,7 °C (da 158 a 302 °F: +/-0,3 °C (+/-0,54 °F) +/-1,3 °F)

Da -50 a +150 °C (da -58 a +302 °F)

### Precisione delle misurazioni

+/-0,5 °C (+/-0,9 °F)

+/-1,0 °C (+/-1,8 °F)

## Ni1000

Range sensori Da -50 a +150 °C (da -58 a +302 °F)

### Ambiente dispositivo BACnet/IP

Da 0 a 50 °C (da 32 a 122 °F)

Da -40 a +60 °C (da -40 a +140 °F)

### Range sensori

Da -50 a +150 °C (da -58 a +302 °F)

Da -50 a +150 °C (da -58 a +302 °F)

### Precisione delle misurazioni

+/-0,5 °C (+/-0,9 °F)

+/-0,5 °C (+/-0,9 °F)

# SpaceLogic RP-C Pro

Continued

LG-Ni1000

Range sensori Da -50 a +150 °C (da -58 a +302 °F)

Ambiente dispositivo BACnet/IP

Da 0 a 50 °C (da 32 a 122 °F)

Da -40 a +60 °C (da -40 a +140 °F)

Range sensori

Da -50 a +150 °C (da -58 a +302 °F)

Da -50 a +150 °C (da -58 a +302 °F)

Precisione delle misurazioni

+/-0,5 °C (+/-0,9 °F)

+/-0,5 °C (+/-0,9 °F)

Cablaggio temperatura RTD

Massima resistenza del cavo 20 ohm/cavo (40 ohm totali)

Massima capacità del cavo 60 nF

La resistenza e la capacità del cavo corrispondono di norma a un cavo di 200 m.

Uscite in tensione

Intervallo Da 0 a 10 V DC

Accuratezza +/-60 mV

Risoluzione 10 mV

Resistenza di carico minima 2.4 kohm

Corrente sorgente +4.2 mA

Corrente di caduta -1 mA (da 0 a 0.4 VDC)  
-4.2 mA (da 0.4 a 10 VDC)

Uscita a relè, DO

Canali 3, da DO5 a DO7

Portata del contatto Pilot Duty (B300)  
Carico resistivo: 250 VAC/30 VDC, 4 A (cos phi = 1)  
Carico induttivo: 250 VAC/30 VDC, 4 A (cos phi = 0,4)

Tipo di contatto Relè a forma di A  
Unipolare, a inserzione singola  
Normalmente aperto

Comuni COM3 per DO5, DO6 e DO7

Contatto in isolamento verso la massa del sistema 3.000 VAC

Ciclo di vita Almeno 100.000 cicli

Larghezza minima dell'impulso 100 ms

Uscite relè alta tensione, DO

Canali 1, DO8

Portata del contatto Pilot Duty (B300)  
Corrente minima: 100 mA (5 V CC)  
Contatto normalmente aperto, carico resistivo: 250 VAC/24 VDC, 12 A (cos phi = 1)  
Contatto normalmente chiuso, carico induttivo: 250 VAC/24 VDC, 3 A (cos phi = 0,4)

Tipo di contatto Relè a forma di C  
Unipolare, a inserzione doppia  
Normalmente aperto e normalmente chiuso

# SpaceLogic RP-C Pro

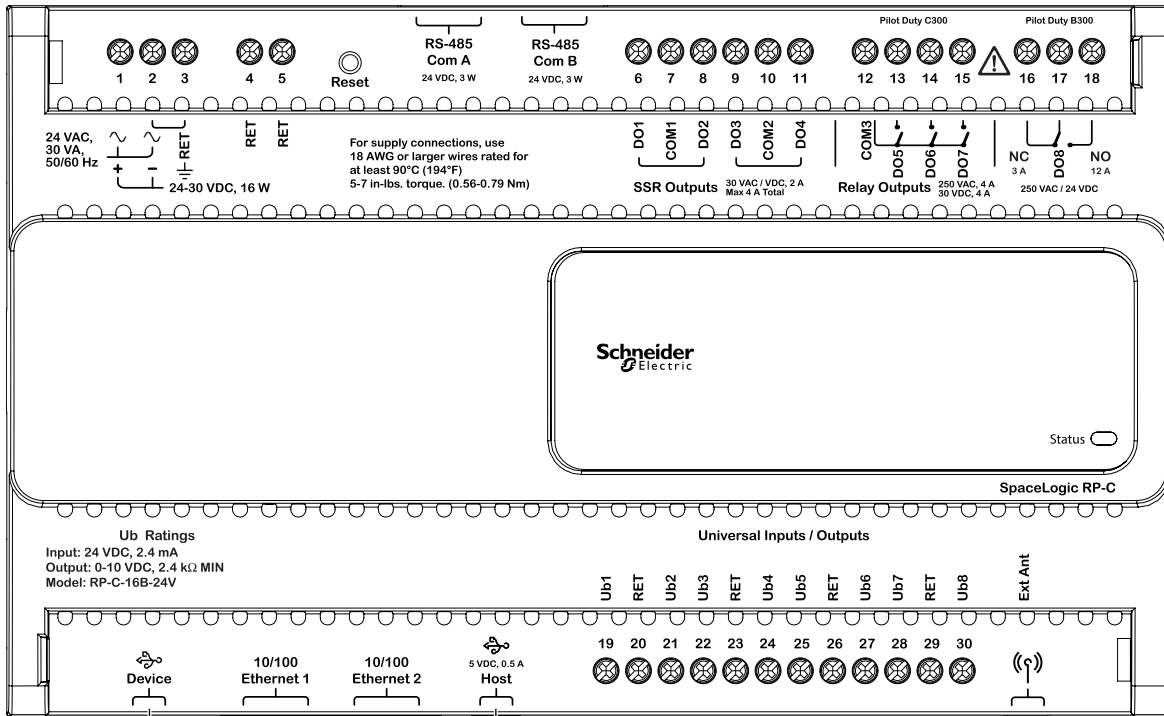
## Continued

Contatto in isolamento verso la massa del sistema	5.000 VAC
Ciclo di vita	Almeno 100.000 cicli
Larghezza minima dell'impulso	100 ms
Uscite relè a stato solido, DO	
Canali	4, da DO1 a DO4
Rating uscita	Carico massimo 2 A per uscita Carico massimo totale 4 A per le 4 uscite
Intervallo tensione AC	30 VAC massimo
Intervallo tensione DC	30 VDC massimo
Comuni	COM1 per DO1 and DO2 COM2 per DO3 and DO4
Quando vengono utilizzate le uscite SSR per passare a AC, i terminali standard possono essere collegati da 0 a 30 VAC. Quando vengono utilizzate le uscite SSR per passare a DC, i terminali standard possono essere collegati da -30 VDC a +30 VDC.	
Intervallo tensione comune (AC)	Da 0 a 30 VAC
Intervallo tensione comune (DC)	Da -30 a +30 VDC
Larghezza minima dell'impulso	100 ms
Protezione uscita relè allo stato solido	Soppressore di tensione transiente attraverso ogni uscita di relè allo stato solido (SSR)

## Morsettiere

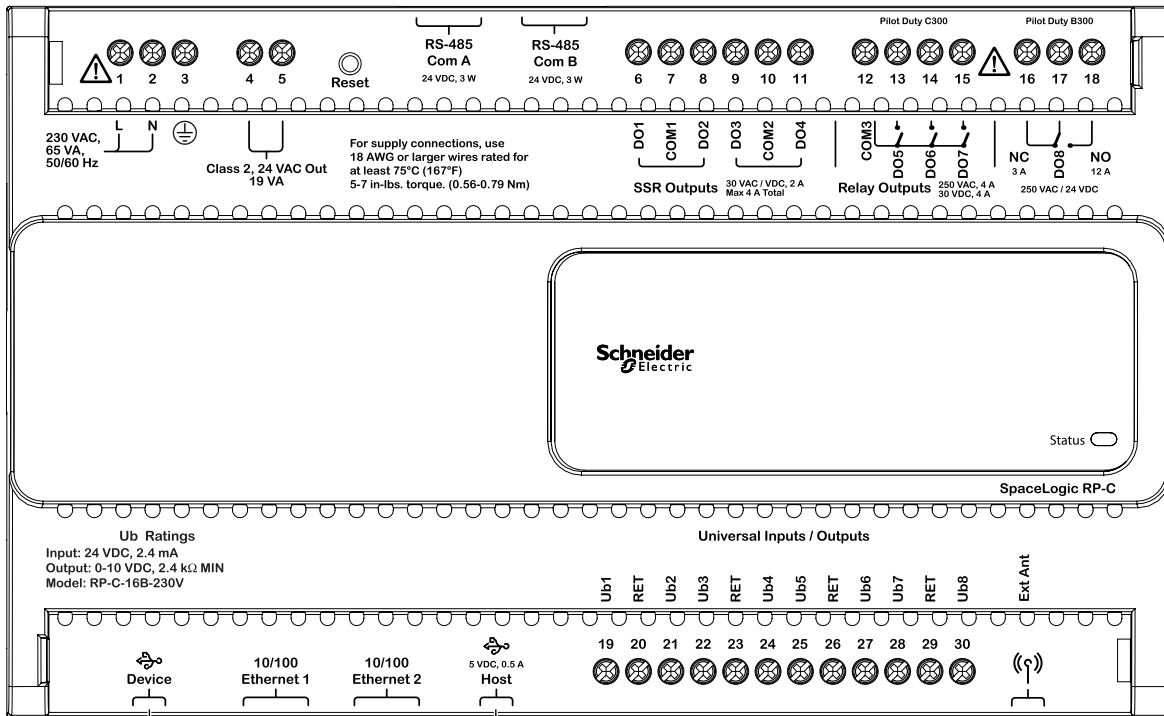
Per maggiori informazioni sul cablaggio, consulta la guida SpaceLogic and EasyLogic - Hardware Installation System Guide.

# SpaceLogic RP-C Pro



Il cavo USB non deve essere più lungo di 3 m (10 ft).

Modello RP-C-16B-F-24V (24 V CA/CC)



Il cavo USB non deve essere più lungo di 3 m (10 ft).

Modello RP-C-16B-F-230V (230 V CA)

# SpaceLogic RP-C Pro

## Avvisi normativi



### Federal Communications Commission

FCC Rules and Regulations CFR 47, Parte 15, Classe B

Questo dispositivo è conforme alla parte 15 delle normative FCC. L'operazione è soggetta alle seguenti due condizioni: (1) questo dispositivo non può causare un'interferenza nociva; (2) questo dispositivo deve accettare ogni interferenza ricevuta, inclusa l'interferenza che potrebbe causare un'operazione indesiderata.

FCC ID: DVE-RPC24

### Industry Canada

Questo apparato digitale di classe B è conforme all'ICES-003 canadese.

Cet appareil numérique de la classe B est conforme à la norme NMB-003 du Canada.

IC: 24775-RPC24



### Regulatory Compliance Mark (RCM) - Australian Communications and Media Authority (ACMA)

This equipment complies with the requirements of the relevant ACMA standards made under the Radiocommunications Act 1992 and the Telecommunications Act 1997. These standards are referenced in notices made under section 182 of the Radiocommunications Act and 407 of the Telecommunications Act.

eu.bac



eu.bac - European Building Automation and Controls Association. Prodotto certificato eu.bac (licenza n. 211113)

Questo prodotto è certificato da eu.bac ed è conforme ai criteri di qualità e prestazione energetica delineati dalla seguente norma europea sul prodotto: BS/EN 15500-1.

È possibile trovare tutti i prodotti certificati eu.bac sul sito web di eu.bac [www.eubaccert.eu](http://www.eubaccert.eu)



### CE - Certificato di conformità per l'Unione Europea (UE)

Direttiva apparecchiature radio (RED) 2014/53/UE

Direttiva bassa tensione 2014/35/EU

Direttiva 2011/65/UE sulla restrizione dell'uso di sostanze pericolose (RoHS)

2015/863/UE che modifica l'allegato II della direttiva 2011/65/UE

Questo strumento è conforme ai requisiti prescritti nelle norme della Gazzetta Ufficiale dell'Unione Europea relative all'autodichiarazione del marchio CE per l'Unione Europea, come

specificato nella suddetta direttiva.



### WEEE - Direttiva dell'Unione Europea (UE)

Questo strumento e la relativa confezione sono muniti dell'etichetta WEEE (rifiuti di apparecchiature elettriche ed elettroniche), in conformità della direttiva dell'Unione Europea 2012/19/UE che regola lo smaltimento e il riciclaggio di apparecchiature elettriche ed elettroniche all'interno della comunità europea.



### Marcatura UKCA (UK Conformity Assessed)

S.I. 2017/1206 - Radio Equipment Regulations 2017

S.I. 2016/1101 - Regolamento Apparecchiature Elettriche (Sicurezza) 2016

S.I. 2012/3032 - Restrizione dell'uso di determinate sostanze pericolose nelle normative sulle

apparecchiature elettriche ed elettroniche 2012

S.I. 2013/3113 - Regolamenti sui rifiuti di apparecchiature elettriche ed elettroniche 2013

Questa apparecchiatura è conforme alle regole, della normativa del Regno Unito, per disciplinare il marchio UKCA per il Regno Unito specificate nelle direttive di cui sopra.



Prodotti elencati UL 916 per Stati Uniti e Canada. File UL E80146.

[www.se.com/buildings](http://www.se.com/buildings)

Life Is On

**Schneider**  
Electric