

SpaceLogic RP-C Pro

Controladores de sala

EcoStruxure™ Building



Introducción

SpaceLogic™ RP-C Pro es un controlador de campo de alta potencia, totalmente programable y basado en IP que ofrece un centro de conectividad multisala para Connected Room Solutions.

El controlador RP-C Pro dispone de mayor memoria para aplicaciones de habitaciones grandes y suites de lujo.

El RP-C Pro se suministra como controlador de 24 VCA/CC o 230 VCA con 16 puntos de E/S.

El controlador RP-C Advanced está integrado las soluciones Connected Room Solutions y EcoStruxure Building Operation y está posicionado para controlar las habitaciones, así como el

bienestar y el confort de los ocupantes de forma eficiente desde el punto de vista energético.

El controlador RP-C Pro también puede reconfigurarse a través del software EcoStruxure Building Operation para que admita BACnet MS/TP, en lugar de BACnet/IP.

El controlador puede utilizarse como controlador de campo BACnet/IP autónomo, como nodo BACnet/SC o como parte de un EcoStruxure BMS con un servidor SpaceLogic AS-P o AS-B o un Enterprise Server como servidor padre.

El controlador dispone de un chip inalámbrico que permite la puesta en servicio del controlador con la aplicación móvil Commission y permite a los inquilinos cambiar los ajustes de

SpaceLogic RP-C Pro

confort de la habitación utilizando sus smartphones con la aplicación móvil Engage.

Los servicios web permiten acceder directamente al controlador, lo que convierte al controlador en un IoT hub distribuido.

El RP-C Pro tiene las siguientes características:

- Conectividad IP Ethernet, con puerto dual.
- Nodo BACnet/SC
- Gama completa de modelos de controladores
- Una versátil combinación de puntos E/S
- Cubiertas opcionales
- Conexión inalámbrica
- Supervisión avanzada
- Dos puertos RS-485 configurables
- Sensor bus para sensores SmartX Living
- Room bus para la Connected Room Solutions
- Subred Modbus RTU
- Compatibilidad con KNX (se requiere pasarela KNX Modbus)
- Compatible con BACnet MS/TP (requiere adaptador)
- Conectar aplicaciones móviles para la configuración del confort en la sala
- Aplicación móvil Commission para la puesta en marcha del controlador antes de que se instale el BMS
- Soporte para el software de EcoStruxure Building Operation, que proporciona herramientas de ingeniería eficientes.
- Servicios web a través de API RESTful
- Actualización con firmware firmado

Conectividad IP, topologías de red flexibles y compatibilidad con aplicaciones BACnet/SC

Los controladores BACnet/IP se basan en protocolos abiertos que simplifican la interoperabilidad, la configuración IP y la gestión de dispositivos, y pueden habilitarse como nodos BACnet/SC para aumentar la ciberseguridad:

- Dirección IP
- Comunicaciones BACnet/IP o BACnet/SC
- Fácil configuración de red con DHCP

Los controladores BACnet/IP tienen un puerto de Ethernet doble que permite topologías de red flexibles:

- Estrella
- Conexión en cadena

- Anillo Rapid Spanning Tree Protocol (RSTP)

En una topología de estrella, el controlador y el servidor EcoStruxure BMS están conectados de forma individual a un puerto de Ethernet. Conecte en Daisy chain varios controladores para reducir el tiempo y el coste de instalación. Cuando se utiliza una topología de red en anillo, en caso de rotura de la red IP o de que un controlador no funcione, el RSTP permitirá identificar rápidamente la ubicación del error detectado al tiempo que mantiene la comunicación con los controladores a ambos lados de la rotura.

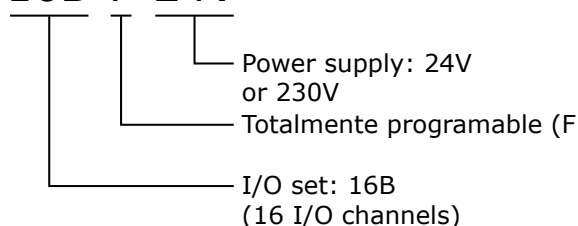
Compatibilidad con BACnet/SC (Secure Connect)

Los controladores BACnet/IP son compatibles con las aplicaciones BACnet/SC como un nodo BACnet/SC. Esto permite utilizar los controladores en una red BACnet/SC. De este modo, es posible transportar de forma segura el tráfico BACnet y la información entre dispositivos BACnet/SC a través de redes privadas y públicas sin necesidad de BBMD, VLAN ni VPN, ya que el protocolo BACnet/SC utiliza la tecnología WebSocket y el cifrado TLS 1.3.c Además, BACnet/SC utiliza la gestión de certificados para ayudar a garantizar que solo los dispositivos autorizados para estar en una red BACnet/SC puedan operar en esa red.

Modelos de controlador

La gama RP-C Pro incluye dos modelos diferentes, que ofrecen el mismo conjunto de puntos de E/S tipo, denominado 16B, pero con soporte para diferentes tensiones de alimentación. El modelo RP-C-16B-F-24V admite una alimentación de 24 VCA/CC, mientras que el modelo RP-C-16B-F-230V es un modelo de 230 VCA.

RP-C-16B-F-24V



Totalmente programable

Los modelos RP-C, totalmente programables, proporcionan flexibilidad gracias a la compatibilidad con las opciones de programación de scripts y bloques de funciones. El RP-C fomenta la eficiencia y la estandarización mediante el uso de aplicaciones estándar.

SpaceLogic RP-C Pro

Modelos con una versátil combinación de puntos de E/S

Los modelos RP-C-16B-F-24V y RP-C-16B-F-230V proporcionan 16 puntos de E/S, que constan de cuatro conjuntos diferentes de

tipos de puntos de E/S. La versátil combinación de puntos de E/S combinan con una gran cantidad de aplicaciones. Las entradas o salidas universales son muy flexibles y se pueden configurar tanto como entradas como salidas.

Tipos de puntos de E/S por modelos RP-C

Tipos de puntos de E/S	RP-C-16B-F-24V	RP-C-16B-F-230V
E/S Universal Tipo Ub	8	8
Salidas de relés de estado sólido (MOSFET)	4	4
Salidas de relé Forma A	3	3
Salidas de relé de alta potencia Forma C	1	1

Configuraciones por tipos de puntos de E/S

Configuración	E/S Universal Tipo Ub	Salidas de relés de estado sólido (MOSFET)	Salidas de relé Forma A	Salidas de relé de alta potencia Forma C
Entradas digitales	Sí	-	-	-
Entradas de contador	Sí	-	-	-
Entradas supervisadas	Sí	-	-	-
Entradas de voltaje (0 a 10 VDC)	Sí	-	-	-
Entradas de corriente (0 a 20 mA)	Sí	-	-	-
Entradas de temperatura	Sí	-	-	-
Entradas resistivas	Sí	-	-	-
Entrada de temperatura de RTD de 2 hilos	Sí	-	-	-
Salidas de tensión (0 a 10 VDC)	Sí	-	-	-
Salidas digitales	-	Sí	Sí	Sí
Salida de impulsos digitales	-	Sí	Sí	Sí
Salidas PWM	-	Sí	Sí	Sí
Salidas TriState	-	Sí	Sí	-
Salida en pulsos TriState	-	Sí	Sí	-

Entradas/salidas universales

Las entradas/salidas universales son indicadas para cualquier combinación de puntos de temperatura, presión, flujo, estado y otros tipos similares en un sistema de gestión energética de los edificios.

Como entradas de contador, las entradas/salidas universales suelen usarse en aplicaciones de medición de la energía. Las entradas RTD son indicadas para puntos de temperatura en un sistema de gestión energética de los edificios. Como entradas supervisadas, se usan en aplicaciones de seguridad en las que es crucial saber si un cable está cortocircuitado. Estos eventos

SpaceLogic RP-C Pro

generan una señal específica de alarmas y eventos en el sistema.

Para todas las entradas analógicas, se pueden definir niveles máximos y mínimos para que detecten de forma automática valores superiores o inferiores al rango.

Las entradas/salidas universales son compatibles con salidas analógicas del tipo de salidas de tensión. Por tanto, las entradas/salidas universales admiten toda una serie de dispositivos, como actuadores.

Solamente se deben conectar dispositivos con entradas/salidas seguras de equipo de extra bajo voltaje (SELV/PELV) a las entradas/salidas universales.

Salidas de relés de estado sólido

Las salidas de relé de estado sólido (SSR) se pueden usar en muchas aplicaciones para encender o apagar 24 VCA o 24 VCC para cargas externas como actuadores, relés o indicadores. Los SSR son silenciosos y no se ven afectados negativamente por el desgaste de los contactos de los relés.

Salidas de relé

Las salidas de relé admiten tipos de puntos digitales de forma A. Los relés de forma A están diseñados para aplicaciones de carga directa.

Salida con relé de alta potencia

La salida de relé de alta potencia es del tipo Forma C. El contacto normalmente abierto (NO) es ideal para la conmutación de cargas resistivas de hasta 12 A, como elementos calefactores eléctricos. El contacto normalmente cerrado (NC) puede utilizarse para conmutar cargas inductivas de hasta 3 A.

Cubiertas opcionales

Todos los modelos del RP-C pueden equiparse con cubiertas opcionales para reducir el acceso a los terminales de tornillo y a los cables.



RP-C con cubiertas opcionales

Conexión inalámbrica

El RP-C dispone de tecnología Bluetooth de baja energía (BLE). Puede utilizar esta opción de conectividad inalámbrica para conectar el RP-C con un smartphone o una tableta que ejecute la aplicación móvil Commission o la aplicación móvil Engage para configurar el confort de la habitación.

A través del adaptador inalámbrico - Avanzado conectado al puerto USB del host, Zigbee™ se puede habilitar la conectividad inalámbrica para el controlador RP. El controlador puede extender su número de puntos a través de la red inalámbrica de Zigbee y aportar flexibilidad en sus aplicaciones. El controlador RP equipado con el adaptador es un producto certificado Zigbee compatible con Zigbee 3.0. Para obtener más información sobre el adaptador y los dispositivos inalámbricos compatibles, consulte la Hoja de especificaciones avanzadas del adaptador inalámbrico.

Supervisión avanzada

Los controladores BACnet/IP soportan tendencias locales, calendarios y alarmas, permitiendo el funcionamiento local cuando el controlador está offline o se emplea en aplicaciones autónomas.

El respaldo de la memoria que funciona sin alimentación y el reloj a tiempo real ayudan a prevenir la pérdida de datos y permiten recuperar datos sin problemas después de una interrupción del suministro eléctrico.

Con la WorkStation, puede actualizar el firmware de varios controladores BACnet/IP al mismo tiempo y con un tiempo de inactividad mínimo. El servidor EcoStruxure BMS hace un seguimiento del firmware instalado para ofrecer ayuda en la copia de seguridad, restauración y reemplazo de los

SpaceLogic RP-C Pro

controladores y sensores. El servidor puede incluir controladores con distintas versiones de firmware.

Dos puertos RS-485 configurables

El controlador RP-C tiene dos puertos RS-485 configurables, que pueden ser configurados para soportar tres tipos diferentes de redes:

- Sensor bus
- Room bus
- Red Modbus

El controlador puede alojar dos redes, pero solo una de cada tipo de red.

Opcionalmente, es posible configurar uno de los puertos RS-485 de forma que admita la comunicación de red BACnet MS/TP con el servidor de control, en lugar de BACnet/IP. Para obtener más información, consulte la sección "Soporte BACnet MS/TP". Así, el otro puerto RS-485 se puede configurar para que admita el sensor bus, el room bus o la red Modbus.

Sensor Bus para Living Space Sensors

Los controladores BACnet/IP proporcionan una interfaz diseñada para la familia de sensores de superficie SpaceLogic Sensor. Los dispositivos SpaceLogic Sensor ofrecen una forma eficiente de medir la temperatura, humedad, CO₂ y ocupación en una habitación. Los dispositivos SpaceLogic Sensor están disponibles con diferentes combinaciones de tipos de sensores y con varios frontales y opciones de interfaces de usuario, como pantalla táctil, botones de setpoint o cubierta ciega. Para más información, consulte la hoja de especificaciones de los sensores SpaceLogic Sensors - Sensores SXWS para controladores IP MP y RP.



Dispositivos SpaceLogic Sensor

El sensor bus del controlador RP proporciona potencia y comunicación hasta cuatro sensores que estén conectados en serie usando cables estándar Cat 5 (o superior). Este número máximo de sensores que pueden conectarse a un controlador es independiente del modelo de sensor y de la combinación de tapa y tipo de base del sensor:

- Frontal ciego: Hasta cuatro sensores con cualquier combinación de tipos de bases de sensores.
- 3 botones y cubierta táctil: Hasta cuatro sensores con cualquier combinación de tipos de bases de sensores.
- Sensores SpaceLogic LCD de temperatura: soportan hasta cuatro sensores.

La longitud máxima del Sensor Bus es de 61 m. Para más información, consulte la hoja de especificaciones de los sensores SpaceLogic Sensors - Sensores SXWS para controladores IP MP y RP.

El adaptador de alimentación RS-485 se puede utilizar para suministrar 24 V CC al bus desde una fuente de alimentación externa de 24 V CC. Si desea más información, consulte la hoja de especificaciones de los adaptadores RS-485.

Room Bus para Connected Room Solutions

El room bus del controlador RP permite conectar al controlador, módulos de expansión de la connected room solution para el recuento de personas, la detección de movimiento, las mediciones de luminosidad y el nivel de ruido, aplicaciones basadas en Bluetooth de bajo consumo para el control de luces y persianas.

El room bus del controlador RP-C Pro admite hasta nueve módulos de expansión connected room solution conectados con las siguientes restricciones:

- Máximo de dos módulos de luz DALI
- Máximo de dos módulos de persiana SMI
- Un máximo de siete dispositivos multisensor o Insight-Sensor

Longitud total máxima del room bus es de 72 m (236 ft)

El adaptador de alimentación RS-485 se puede utilizar para suministrar 24 V CC al bus desde una fuente de alimentación externa de 24 V CC. Si desea más información, consulte la hoja de especificaciones de los adaptadores RS-485.

Si desea más información, consulte las hojas de especificaciones de los módulos de expansión del controlador RP.

SpaceLogic RP-C Pro

Subred Modbus RTU

La red Modbus RP permite que los dispositivos Modbus estándar y la pasarela Modbus KNX (RP-C-EXT-KNX) se conecten al controlador.

El protocolo Modbus RTU se utiliza para la comunicación. El controlador RP actúa como cliente Modbus y los dispositivos conectados actúan como servidores.

Para establecer la conexión con dispositivos Modbus, se recomienda utilizar el adaptador RS-485 no aislado para ofrecer una terminación de tornillo. El adaptador convierte una interfaz RS-485 RJ45 en terminales de tornillo. El adaptador puede solicitarse a Schneider Electric. Si desea más información, consulte la hoja de especificaciones de los adaptadores RS-485.

Para conectar el adaptador, se recomienda utilizar un cable UTP de Cat. 5 (o superior) con ocho conductores y conectores RJ45. El cable debe ser apto para el entorno de destino y tener una longitud máxima de 0,3 m (12 pulg.). El cable no está incluido y debe adquirirse por separado.

El número máximo de dispositivos Modbus que se pueden conectar a un controlador RP depende del tipo de dispositivo Modbus y del número de registros Modbus.

La red Modbus del controlador RP-C Pro admite hasta 20 dispositivos Modbus conectados con las siguientes restricciones:

- Máximo de una pasarela Modbus KNX (RP-C-EXT-KNX)
- Máximo de 1.000 registros Modbus por red

Se admiten registros Modbus de 64 bits, que pueden utilizarse para la medición de la energía.

Tipos de dispositivos Modbus

Los tipos de dispositivos Modbus son aplicaciones Modbus preconfiguradas para una integración rápida y sencilla de los dispositivos Modbus en las soluciones EcoStruxure Building Operation. Para obtener información sobre los dispositivos Modbus compatibles con los tipos de dispositivos Modbus, consulte el documento EcoStruxure Building - Integración de dispositivos Modbus - Folleto de dispositivos compatibles.

Compatibilidad con KNX

A través de la pasarela Modbus KNX (RP-C-EXT-KNX), el controlador RP puede comunicarse con dispositivos KNX como pulsadores y sensores.

La pasarela KNX Modbus proporciona una interfaz KNX a Modbus que se conecta a uno de los puertos RS-485 configurables del controlador RP.

Consulte la hoja de especificaciones de RP-C-EXT-KNX para obtener información adicional.

Compatibilidad con BACnet MS/TP

Los controladores RP son compatibles con los protocolos BACnet IP y MS/TP. El controlador se puede configurar para utilizar cualquiera de los dos protocolos. Gracias a esta función, es posible adaptar los dispositivos BACnet MNB y b3 reutilizando parte del cableado y los equipos existentes, así como realizar una transición posterior de la red BACnet MS/TP (RS-485) a una red basada en IP.

Para conectar el controlador RP a la red BACnet MS/TP del servidor AS-P o AS-B se necesita un adaptador de RJ45 con bloque de terminales. El adaptador puede solicitarse a Schneider Electric. El adaptador está disponible en dos modelos, con interfaz RS-485 aislada o no aislada. Si desea más información, consulte la hoja de especificaciones de los adaptadores RS-485.

Para conectar el adaptador, se recomienda utilizar un cable UTP de Cat. 5 (o superior) con ocho conductores y conectores RJ45. El cable debe ser apto para el entorno de destino y tener una longitud máxima de 0,3 m (12 pulg.). El cable no está incluido y debe adquirirse por separado.

En los proyectos de adaptación con dispositivos MNB, los controladores RP se pueden combinar con dispositivos MNB en la red BACnet MS/TP. El adaptador aislado se utiliza para establecer la conexión de un controlador. El adaptador se conecta al puerto RS-485 Com B del controlador.

En los proyectos de adaptación con dispositivos b3 BACnet, los controladores RP se pueden combinar con dispositivos b3 BACnet en la red BACnet MS/TP. El adaptador no aislado se utiliza para establecer la conexión de un controlador. El adaptador se puede conectar al puerto RS-485 Com A o Com B del controlador.

En proyectos de adaptación con solo controladores RP en la red BACnet MS/TP, el adaptador no aislado se utiliza para conectar un controlador. El adaptador se puede conectar al puerto RS-485 Com A o Com B del controlador.

Conectividad con aplicaciones móviles

La aplicación móvil Engage permite controlar la temperatura ambiente, la velocidad de ventilador y luces y persianas directamente desde un smartphone. Un usuario puede gestionar estos parámetros cuando la aplicación se conecte al controlador RP.

La aplicación móvil Engage es gratuita y se encuentra disponible para su descarga en Google Play y Apple App Store.

SpaceLogic RP-C Pro

Consulte la ficha técnica de Engage para obtener información adicional.

Aplicación móvil Comission

La aplicación móvil Comission está diseñada para la configuración local, uso de campo e iniciación de módulos BACnet/IP. La aplicación móvil reduce el tiempo de puesta en marcha, permite flexibilidad en la ejecución de proyectos y reduce la dependencia de la infraestructura de red.

La aplicación móvil está diseñada para ser usada con dispositivos Android, Apple (iOS) y Microsoft Windows 10 y Windows 11. Si desea más información, consulte la ficha técnica de EcoStruxure Building Commission.



Aplicación móvil Comission

Mediante la aplicación móvil Comission, puede conectarse a uno o varios controladores RP. Puede conectar un único controlador RP mediante la conexión Bluetooth integrada en el controlador o mediante el adaptador Bluetooth SpaceLogic conectado a un SpaceLogic Sensor. Mediante el uso de un punto de acceso inalámbrico o un enlace de red, puede conectarse a una red de controladores RP en la red IP local.

Configuración del dispositivo

Mediante la aplicación móvil Comission, podrá descubrir fácilmente controladores BACnet/IP a través de la red IP. Puede cambiar la configuración de cada controlador, incluyendo los ajustes de BACnet y red IP, la localización y el servidor matriz. Para ahorrar tiempo de ingeniería, puede guardar ajustes comunes y reutilizarlos en los controladores del mismo modelo.

Uso de campo y examen E/S

La aplicación móvil Comission no necesita un servidor EcoStruxure BMS ni una infraestructura de red para funcionar. Puede usar la aplicación móvil para cargar la aplicación del controlador directamente en el controlador BACnet/IP localmente y ponerlo en marcha. La aplicación del controlador

se puede crear fuera de línea utilizando Project Configuration Tool o WorkStation. Puede utilizar la aplicación móvil para cambiar el comportamiento de standar application instalada en el controlador como configurar los valores de temperatura. También puede realizar comprobaciones de E/S para verificar que los puntos de E/S están configurados, cableados y funcionando correctamente.

Puede realizar una comprobación de E/S en el room bus del controlador RP para verificar que la comunicación a través del room bus entre el controlador RP y los módulos de expansión del controlador RP asociados es correcta. Tipo de coincidencia de los módulos o de dirección se pueden resolver. Después de cablear las entradas y salidas físicas de los módulos de expansión del controlador RP, puede realizar las siguientes tareas en los diferentes módulos:

- Módulos de luz DALI: descubrir, testear y asociar luces DALI con puntos de software lógicos y probar luces
- Módulos de luz 0-10V: probar luces
- Módulos de persiana: calibrar y probar persianas
- Módulo de relé: probar las salidas

Ayuda de software de EcoStruxure Building Operation

El potencial del controlador RP se revela en su totalidad cuando son parte de un servidor EcoStruxure BMS, lo que proporciona las siguientes ventajas:

- Interfaz de WorkStation/WebStation
- Opciones de programación de bloqueo de funciones y Scripts.
- Detección de dispositivos
- Eficiencia en ingeniería
- Aplicaciones BMS preconfiguradas para soluciones de HVAC y habitaciones conectadas
- Opción de zonificación

Interfaz de WorkStation/WebStation

WorkStation y WebStation proporcionan una experiencia de usuario consistente independientemente de a qué servidor de EcoStruxure BMS esté conectado el usuario. El usuario puede iniciar sesión en el servidor principal EcoStruxure BMS para realizar tareas de ingeniería, puesta en marcha, supervisión y monitorización del controlador BACnet/IP y sus E/S, así como de sus dispositivos SpaceLogic Sensor conectados. Consulte las hojas de especificaciones de WorkStation y WebStation para obtener información adicional.

SpaceLogic RP-C Pro

Opciones de programación de bloqueo de funciones y Scripts.

Los modelos de controlador RP y MP, totalmente programables, tienen opciones de programación de secuencia de comandos y de bloque de funciones. Los programas existentes pueden ser reutilizados entre el servidor EcoStruxure BMS y el controlador.

Detección de dispositivos

La opción mejorada Device Discovery de Workstation permite identificar de forma fácil controladores BACnet/IP en una red BACnet y asociarlos con su servidor matriz.

Eficiencia en ingeniería

Las operaciones de ingeniería y mantenimiento de los controladores BACnet/IP se pueden realizar de forma muy eficiente utilizando las características reutilizables de EcoStruxure Building Operation. Con estas características, puede crear bibliotecas de elementos (Custom Types) para una aplicación más completa del controlador que contenga programas y todos los objetos necesarios, como alarmas, tendencias y calendarios. La aplicación del controlador en la biblioteca Custom Types es reutilizable entre todos los controladores del mismo modelo. Puede usar la aplicación del controlador como base para crear nuevos controladores que funcionen en aplicaciones similares. Puede editar la aplicación del controlador y los cambios se replicarán automáticamente en el resto de controladores, mientras que cada controlador mantendrá sus valores locales.

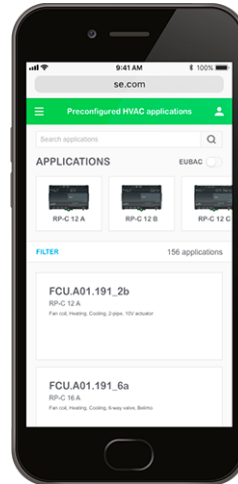
WorkStation permite las operaciones de ingeniería en los controladores BACnet/IP tanto online como fuera de ella. Puede hacer cambios en la configuración en línea o usar el modo de la base de datos para hacerlos fuera de línea. En el modo base de datos, los cambios se salvan en la base de datos de EcoStruxure Building Operation base de datos para que pueda aplicarlos a los controladores más tarde.

La herramienta Project Configuration Tool le permitirá realizar las tareas de ingeniería fuera de línea, sin necesidad de hardware físico, lo que minimiza el tiempo que dedica en la instalación. Puede ejecutar los servidores EcoStruxure BMS de forma virtual y hacer tareas de ingeniería de los controladores BACnet/IP, antes de implementar en su servidor y desarrollar las aplicaciones y la configuración del servidor antes de llegar a la instalación. Para más información, consulte la hoja de especificaciones de Project Configuration Tool.

Aplicaciones BMS preconfiguradas para soluciones de HVAC y Connected Room Solutions

Para mejorar la eficiencia de ingeniería y estandarizar las prácticas de ingeniería, las aplicaciones de controlador completamente diseñadas y probadas están disponibles en bms-applications.schneider-electric.com para su uso con los controladores RP. Esta librería contiene aplicaciones para diferentes modelos de RP y tipos de aplicaciones, como aplicaciones para Fan-Coils, luces y persianas. Estas

aplicaciones preconfiguradas de controladores son paquetes que incluyen todos los programas de software, y, por ejemplo, gráficos, alarmas y documentación, tales como las especificaciones funcionales y los esquemas de cableado de E/S necesarios para sus proyectos. Se puede acceder al repositorio en línea utilizando navegadores web Windows, así como dispositivos móviles con Apple iOS 11.3 (o posterior) y Android 6.0 Marshmallow (o posterior).



Página de descarga de aplicaciones BMS preconfiguradas

Opción de zonificación

La opción de zonificación para WorkStation y WebStation proporciona acceso a una herramienta de zonificación interactiva que permite reconfigurar fácilmente la Connected Room Solutions y disponer de flexibilidad al cambiar de una zona a otra. La herramienta de zonificación WebStation proporciona una interfaz gráfica que permite editar rápidamente las zonas desde cualquier dispositivo con navegador web.

Los modelos RP-C-16B-F-24V y RP-C-16B-F-230V admiten hasta ocho segmentos, que pueden utilizarse para permitir la re zonificación en un edificio.

Servicios web

El controlador RP utiliza la API RESTful, que permite a los servicios web IT interactuar fácilmente con las aplicaciones de software. La flexibilidad de la API RESTful permite al controlador RP manejar varios tipos de entrada y proporcionar distintos formatos de datos. Con los servicios web, los clientes pueden leer/escribir datos (valores BACnet) directamente desde el/al controlador. Los servicios web utilizan los métodos de recursos GET, PUT, POST y DELETE para acceder a los datos y utilizarlos. Se utiliza el protocolo HTTPS para establecer la comunicación entre el cliente y el controlador.

La función de servicios web está desactivada por defecto. Cuando está activada, requiere aproximadamente 200 kB de memoria del controlador RP.

SpaceLogic RP-C Pro

Actualización con firmware firmado

El uso de firmware firmado digitalmente garantiza una actualización más segura del dispositivo. Durante una actualización, el dispositivo comprueba que se trata de firmware auténtico y no manipulado de Schneider Electric. Si el

dispositivo detecta discrepancias en la autenticidad o la integridad del firmware, rechazará la actualización. Una vez que se haya actualizado el dispositivo con firmware firmado, todas las actualizaciones posteriores deberán realizarse con una versión de firmware firmada.

Números de referencia de RP-C Pro

Producto	Referencia
RP-C-16B-F-24V	SXWRFC16B10001
RP-C-16B-F-230V	SXWRFC16B10002

Números de referencia de los accesorios RP-C

Producto	Número de referencia
Cubiertas opcionales	SXWRPCCOV10001
DIN-RAIL-CLIP, brida de carril DIN paquete de 25 piezas	SXWDINEND10001
Adaptador RS-485 aislado	SXWISORS48510001
Adaptador RS-485 no aislado	SXWNISORS48510001
Adaptador de alimentación RS-485	SXWNISORS485P10001
Adaptador inalámbrico SpaceLogic - Avanzado	SXWZBAUSB10001
Adaptador Bluetooth SpaceLogic	SXWBTAECXX10001

Para más información sobre números de piezas para Accesorios de conectividad de red, consulte la Guía de selección de productos - EcoStruxure Building .

Especificaciones

SpaceLogic RP-C Pro	
Entrada CA	
RP-C-16B-F-24V	
Tensión nominal	24 VCA
Rango de tensiones de funcionamiento	+/-15 %
Frecuencia	50/60 Hz
Consumo máximo	30 VA
Protección de potencia de entrada	Supresión MOV y fusible interno
RP-C-16B-F-230V	
Tensión nominal	230 V CA
Rango de tensiones de funcionamiento	+/-10 %
Frecuencia	50/60 Hz

SpaceLogic RP-C Pro

Consumo máximo	65 VA
Consumo de potencia sin carga	5 W
Protección de potencia de entrada	Supresión MOV y fusible interno Termistor PTC separado usado únicamente como un fusible reseteable para una salida de 24 V CA
Categoría de sobretensión	III
Grado de contaminación	2
Entrada CC	
RP-C-16B-F-24V	
Tensión nominal	24 a 30 VCC
Rango de tensiones de funcionamiento	23,5 a 33 V CC
Consumo máximo	16 W
Protección de potencia de entrada	Supresión MOV y fusible interno
Salida CA	
RP-C-16B-F-230V	
Tipo	Salida aislada de clase 2
Tensión nominal	24,0 V CA ^a
<small>a) Condición: Carga de 13 VA y voltaje de alimentación de 230 V CA La tensión de salida de CA varía linealmente con la carga y la tensión de alimentación (230 V CA ± 10 %).</small>	
Tensión mínima	19,8 VCA ^a
<small>a) Condición: Carga máxima (19 VA ± 10 %) y tensión de alimentación de 230 V CA -10 %.</small>	
Tensión máxima	30,8 VCA ^a
<small>a) Condición: sin carga y tensión de alimentación de 230 V CA +10 %.</small>	
Frecuencia	La misma frecuencia que la fuente de alimentación (50/60 Hz)
Potencia nominal de salida	19 VA
Entorno	
RP-C-16B-F-24V	
Temperatura ambiente, funcionamiento	0 to 50 °C (32 a 122 °F) en funcionamiento normal -40 a +60 °C (-40 a +140 °F) para aplicaciones en tejados, instalación en horizontal únicamente
Temperatura ambiente, almacenamiento	-20 a +70 °C (-4 a +158 °F)
Humedad máxima	95 % humedad relativa sin condensación
RP-C-16B-F-230V	
Temperatura ambiente, funcionamiento	0 a 50 °C (32 a 122 °F)
Temperatura ambiente, almacenamiento	-20 a +70 °C (-4 a +158 °F)
Humedad máxima	95 % humedad relativa sin condensación
Material	
Índice de protección del plástico	UL94 V-0

SpaceLogic RP-C Pro

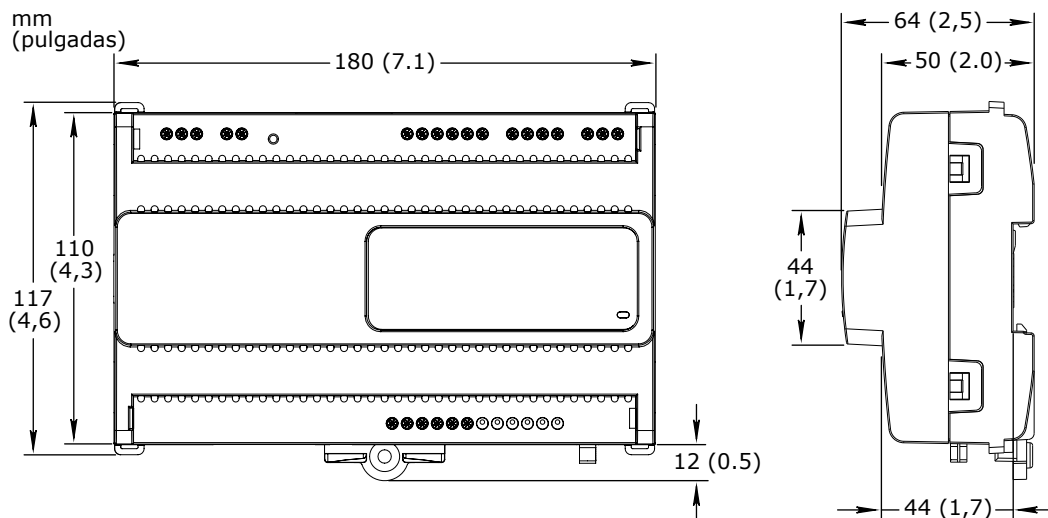
Índice de protección de acceso

IP 20

Características mecánicas

Dimensiones

180 An x 110 Al x 64 P mm (7,1 an x 4,3 Al x 2,5 P pulgadas)



Peso, RP-C-16B-F-24V

0,390 kg (0,860 lb)

Peso, RP-C-16B-F-230V

0,720 kg (1,587 lb)

Instalación recomendada

Carril DIN o superficie plana en un armario^a

a) Se recomienda instalar el aparato en una caja (armario), a menos que la normativa local permita una excepción.

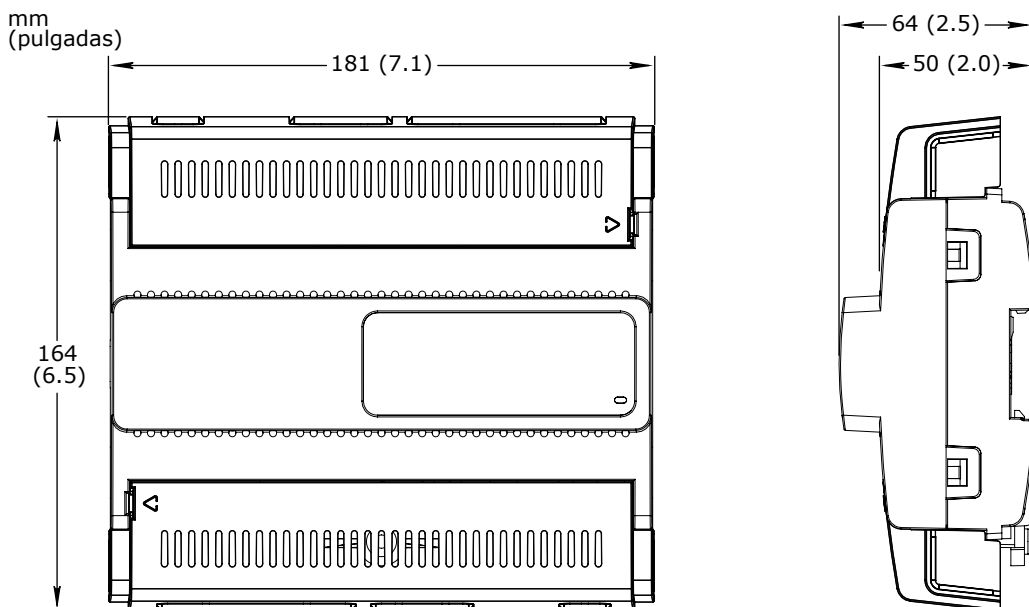
Bloques de terminal

Fijo

Cubiertas opcionales

Dimensiones

181 An x 164 Al x 64 P mm (7,1 an x 6,5 Al x 2,5 P pulgadas)



Peso, cubiertas opcionales

0,070 kg (0,154 lb)

SpaceLogic RP-C Pro

Compatibilidad

Comunicación con el servidor EcoStruxure BMS
EcoStruxure Building Operation versión 4.0.1 y posterior

Compatibilidad con la red BACnet MS/TP
EcoStruxure Building Operation versión 4.0.2 y posterior

Compatibilidad con registros Modbus de 64 bits
EcoStruxure Building Operation versión 5.0.1 y posterior

Compatibilidad con la red BACnet/SC
EcoStruxure Building Operation versión 6.0.1 y posteriores

Soporte NTP
EcoStruxure Building Operation versión 7.0.3 y posteriores

Cumplimiento de normativas

RP-C-16B-F-24V

Emisiones RCM; BS/EN 61000-6-3; BS/EN IEC 63044-5-2; FCC Part 15, Subpartes B y C, Clase B

Inmunidad BS/EN 61000-6-2; BS/EN IEC 63044-5-3

Radio ETSI EN 300 328 V2.2.2

Estándares de seguridad BS/EN 60730-1; BS/EN 60730-2-11; BS/EN IEC 63044-3; Listado por UL 916 C-UL EE. UU.^a
a) El RP-C-16B-F-24V está marcado como "Equipo de gestión de energía".

ID FCC DVE-RPC24

Número de certificación ISED IC: 24775-RPC24

Actuación ante el fuego en espacios con aire acondicionado^a UL 2043
a) El modelo RP-C-16B-F-24V está aprobado para aplicaciones plenum.

RP-C-16B-F-230V

Emisiones RCM; BS/EN 61000-6-3; BS/EN IEC 63044-5-2

Inmunidad BS/EN 61000-6-2; BS/EN IEC 63044-5-3

Radio ETSI EN 300 328 V2.2.2

Estándares de seguridad BS/EN 60730-1; BS/EN 60730-2-11; BS/EN IEC 63044-3

Energía Producto certificado eu.bac (nº de licencia 211113); BS/EN 15500-1

Reloj en tiempo real

Precisión en modo de copia de seguridad, a 25 °C (77 °F) +/-1 minuto por mes

Tiempo de respaldo, a 25 °C (77 °F) 7 días mínimo

Puertos de comunicación

Ethernet 10/100BASE-TX dual (RJ45), compatible con IEEE 802.3

USB 1 puerto dispositivo USB 2.0 (mini-B)
1 puerto de host USB 2.0 (type-A), 5 VDC, 2,5 W

Puerto RS-485 Com A 24 V CC, 3 W, RS-485 (RJ45)
Supresores del voltaje transitorio en señales de comunicación y potencia

SpaceLogic RP-C Pro

Puerto RS-485 Com B	24 V CC, 3 W, RS-485 (RJ45) Supresores del voltaje transitorio en señales de comunicación y potencia			
Características del transceptor RS-485				
Tipo de transceptor	Mecanismo de seguridad Sin aislamiento			
Biasing externo	No se necesita			
Carga unitaria total (UL) por dispositivo	0,5 UL como máximo			
Comunicaciones				
BACnet	BACnet/IP, puerto configurable, predeterminado 47808 BACnet/SC, puerto configurable, sin puerto por defecto BACnet MS/TP, longitud máxima del bus: 1200 m (4000 pies), velocidad máxima en baudios: 76800 BTL B-AAC (BACnet Advanced Application Controller), B-GW (BACnet Gateway) ^a			
a) Consulte el catálogo de productos de BTL para obtener información actualizada sobre las revisiones de firmware incluidas por BTL en la página de inicio de BACnet International.				
Conexión inalámbrica				
Bluetooth de baja energía				
Protocolo de comunicación	Bluetooth® 5.1 Cumple con las normas de bajo consumo de energía			
Frecuencia	2,402 a 2,480 GHz			
Potencia de salida máxima	10 dBm			
Máxima distancia de comunicación	Campo visual: 100 m (328 pies)			
Antena	Antena integrada			
Conector RF para antena externa opcional	Conector SMA			
Antena externa (opcional)	Restringido al tipo de antena aprobada que se indica a continuación (utilizada en la certificación)			
Fabricante	Modelo (número de pieza)	Ganancia	Tipo	Impedancia
Linx Technologies	ANT-2.4-WRT-MON-SMA	0,8 dBi	Uniposte	50 ohm
CPU				
Frecuencia	500 MHz			
Tipo	ARM Cortex-A7 dual-core			
DDR3 SDRAM	128 MB ^a			
a) Memoria del sistema disponible para objetos: 4 MB.				
Memoria Flash NOR	64 MB			
Copia de seguridad de memoria	128 kB, FRAM, no volatil			
Entradas/salidas universales				
Canales	8 Ub, de Ub1 a Ub8			
Valores nominales máximos absolutos	-0,5 a +24 VCC			
Resolución de convertidor A/D	16 bits			
Protección de entrada/salida universal	Supresor de voltaje transitorio en cada salida/entrada universal			

SpaceLogic RP-C Pro

Continued

Entradas digitales	
Rango	Cierre de interruptor de contacto seco o colector abierto/consumo abierto, 24 VCC; corriente de soldadura 2,4 mA
Anchura de impulso mínima	150 ms
Entradas de contador	
Rango	Cierre de interruptor de contacto seco o colector abierto/consumo abierto, 24 VCC; corriente de soldadura 2,4 mA
Anchura de impulso mínima	20 m/s
Frecuencia máxima	25 Hz
Entradas supervisadas	
Circuito de 5 V, 1 o 2 resistores Combinaciones de interruptores controladas	Solo en serie, solo en paralelo y en serie y paralelo
Rango de resistores	1 a 10 kohm
Para una configuración con 2 resistores, cada resistor se asume que tiene el mismo valor +/- 5 %	
Entradas de tensión	
Rango	0 a 10 VCC
Precisión	+/- (7 mV + 0,2 % de lectura)
Resolución	1,0 mV
Impedancia	1 Mohm
Entradas de corriente	
Rango	0 a 20 mA
Precisión	+/- (0,01 mA + 0,4 % de lectura)
Resolución	1 µA
Impedancia	47 ohm
Entradas resistivas	
Precisión de 10 ohm a 10 kohm R = Resistencia en ohmios	+/- (7 + 4 x 10 ⁻³ x R) ohmios
Precisión de 10 kohm a 60 kohm R = Resistencia en ohmios	+/- (4 x 10 ⁻³ x R + 7 x 10 ⁻⁸ x R ²) ohmios
Entradas de temperatura (termistores)	
Rango	-50 a +150 °C (-58 a +302 °F)
Termistores compatibles	
Honeywell	20 kohm
Tipo I (Continuum)	10 kohm
Tipo II (I/NET)	10 kohm

SpaceLogic RP-C Pro

Continued

Tipo III (Satchwell)	10 kohm
Tipo IV (FD)	10 kohm
Tipo V (FD con derivación de 11k)	10 kohm linealizados
Satchwell D?T	10 kohm linealizados
Johnson Controls	2,2 kohm
Xenta	1,8 kohm
Balco	1 kohm

Precisión de medida

20 kohm	-50 a -30 °C: +/-1,5 °C (-58 a -22 °F: +/-2,7 °F) -30 a 0 °C: +/-0,5 °C (-22 a +32 °F: +/-0,9 °F) 0 a 100 °C: +/-0,2 °C (32 a 212 °F: +/-0,4 °F) 100 a 150 °C: +/-0,5 °C (212 a 302 °F: +/-0,9 °F)
10 kohm, 2,2 kohm y 1,8 kohm	-50 a -30 °C: +/-0,75 °C (-58 a -22 °F: +/-1,35 °F) -30 a +100 °C: +/-0,2 °C (-22 a +212 °F: +/-0,4 °F) 100 a 150 °C: +/-0,5 °C (212 a 302 °F: +/-0,9 °F)
10 kohm linealizados	-50 a -30 °C: +/-2,0 °C (-58 a -22 °F: +/-3,6 °F) -30 a 0 °C: +/-0,75 °C (-22 a +32 °F: +/-1,35 °F) 0 a 100 °C: +/-0,2 °C (32 a 212 °F: +/-0,4 °F) 100 a 150 °C: +/-0,5 °C (212 a 302 °F: +/-0,9 °F)
1 kohm	-50 a +150 °C: +/-1,0 °C (-58 a +302 °F: +/-1,8 °F)

Entrada de temperatura de RTD

RTD compatibles	Pt1000, Ni1000 y LG-Ni1000
-----------------	----------------------------

Pt1000

Rango del Sensor	-50 a +150 °C (-58 a +302 °F)	
Entorno de dispositivos BACnet/IP	Rango del sensor	Precisión de medida
0 a 50 °C (32 a 122 °F)	-50 a +150 °C (-58 a +302 °F)	+/-0,5 °C (+/-0,9 °F)
0 a 50 °C (32 a 122 °F)	70 a 150 °C: +/-0,7 °C (158 a 302 °F: +/-1,3 +/-0,3 °C (+/-0,54 °F) °F)	
-20 a +70 °C (-4 a +158 °F)	-50 a +150 °C (-58 a +302 °F)	+/-1,0 °C (+/-1,8 °F)

Ni1000

Rango del sensor	-50 a +150 °C (-58 a +302 °F)	
Entorno de dispositivos BACnet/IP	Rango del sensor	Precisión de medida
0 a 50 °C (32 a 122 °F)	-50 a +150 °C (-58 a +302 °F)	+/-0,5 °C (+/-0,9 °F)
-20 a +70 °C (-4 a +158 °F)	-50 a +150 °C (-58 a +302 °F)	+/-0,5 °C (+/-0,9 °F)

SpaceLogic RP-C Pro

Continued

LG-Ni1000

Rango del sensor -50 a +150 °C (-58 a +302 °F)

Entorno de dispositivos BACnet/IP

Rango del sensor

Precisión de medida

0 a 50 °C (32 a 122 °F)

-50 a +150 °C (-58 a +302 °F)

+/-0,5 °C (+/-0,9 °F)

-20 a +70 °C (-4 a +158 °F)

-50 a +150 °C (-58 a +302 °F)

+/-0,5 °C (+/-0,9 °F)

Cableado de temperatura de RTD

Resistencia máxima de cableado 20 ohmios/cable (total 40 ohmios)

Capacitancia máxima de cableado 60 nF

La capacitancia y resistencia de cableado suelen corresponderse con un cable de 200 m.

Salidas de tensión

Rango 0 a 10 VCC

Precisión +/-60 mV

Resolución 10 mV

Resistencia de carga mínima 2,4 kohm

Fuente de corriente +4,2 mA

Corriente absorbida -1 mA (0 a 0,4 V CC)
-4,2 mA (0,4 a 10 V CC)

Salidas de relé, DO

Canales 3, de DO5 a DO7

Especificación de contacto Pilot Duty (C300)
Carga resistiva: 250 V CA/30 V CC, 4 A (cos phi = 1)
Carga inductiva: 250 V CA/30 V CC, 4 A (cos phi = 0,4)

Tipo de interruptor Relé de forma A
Un polo, unipolar
Normalmente abierto

Comunes COM3 para DO5, DO6 y DO7

Contacto de aislamiento para conexión a tierra del sistema 3000 V CA

Ciclo de vida Al menos 100.000 ciclos

Anchura de impulso mínima 100 ms

Salidas de alta potencia en relé

Canales 1, DO8

Especificación de contacto Pilot Duty (B300)
Corriente mínima: 100 mA (5 V CC)
Contacto normalmente abierto, carga resistiva: 250 V CA/24 V CC, 12 A (cos phi = 1)
Contacto normalmente cerrado, carga inductiva: 250 V CA/24 V CC, 3 A (cos phi = 0,4)

Tipo de interruptor Relé de forma C
Un polo, doble tiro
Normalmente abierto y normalmente cerrado

SpaceLogic RP-C Pro

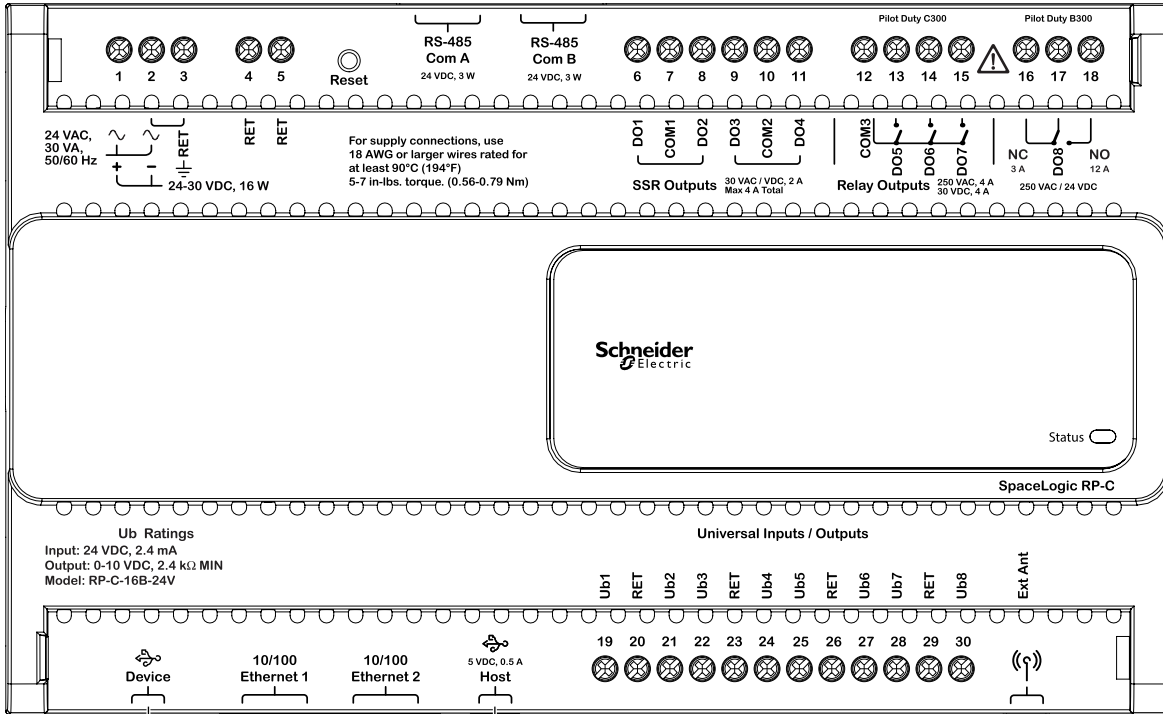
Continued

Contacto de aislamiento para conexión a tierra del sistema	5000 V CA
Ciclo de vida	Al menos 100.000 ciclos
Anchura de impulso mínima	100 ms
Salidas de relés de estado sólido, DO	
Canales	4, de DO1 a DO4
Capacidad nominal de salida	Máximo 2 A de carga por salida Máximo 4 A de carga total para las 4 salidas
Rango de voltaje CA	30 V CA máximo
Rango de voltaje CC	30 V CC máximo
Comunes	COM1 para DO1 y DO2 COM2 para DO3 y DO4
Cuando las salidas SSR se utilizan para conmutar CA, los terminales comunes se pueden conectar de 0 a 30 V CA. Cuando las salidas SSR se utilizan para conmutar CC, los terminales comunes se pueden conectar de -30 a 30 V CC.	
Rango de tensión común (CA)	0 a 30 V CA
Rango de tensión común (CC)	-30 a +30 V CC
Anchura de impulso mínima	100 ms
Protección de la salida del relé de estado sólido	Supresor de tensión transitoria a través de cada salida de relé de estado sólido (SSR)

Terminales

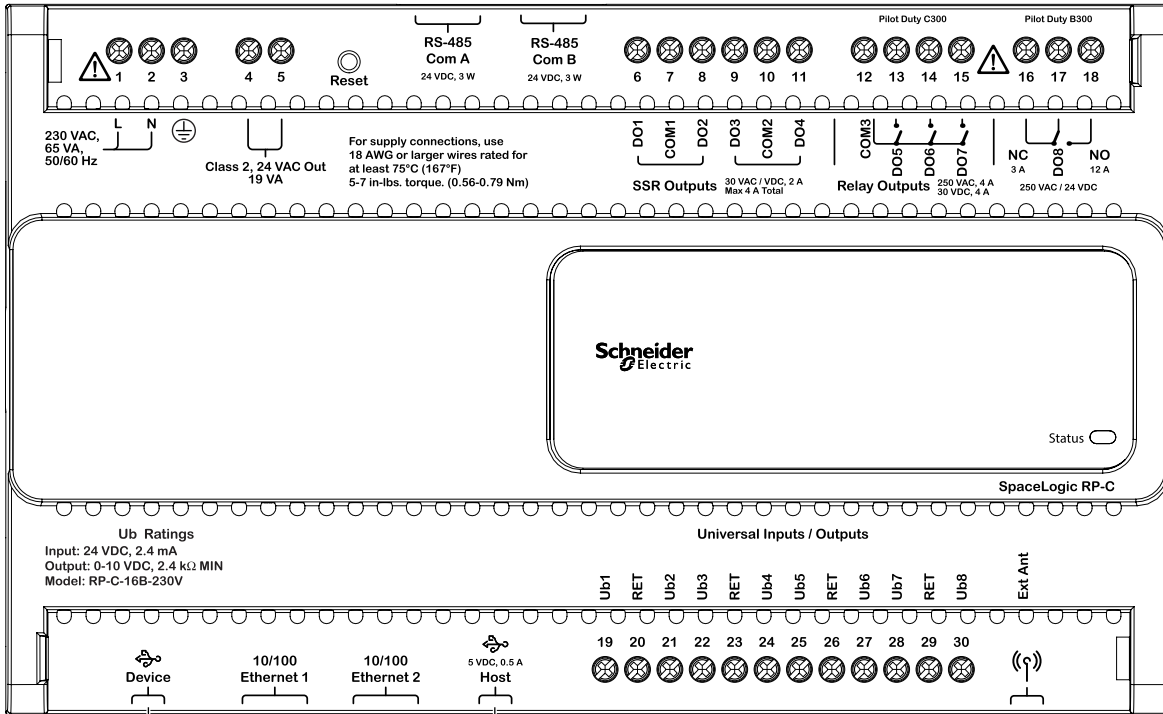
Para obtener más información sobre el cableado, consulte SpaceLogic and EasyLogic - Hardware Installation System Guide.

SpaceLogic RP-C Pro



El cable USB no debe superar los 3 m (10 pies).

Modelo RP-C-16B-F-24V (24 VCA/CC)



El cable USB no debe superar los 3 m (10 pies).

Modelo RP-C-16B-F-230V (230 VCA)

SpaceLogic RP-C Pro

Normativas



Federal Communications Commission

FCC Rules and Regulations CFR 47, Part 15, Class B

This device complies with part 15 of the FCC Rules. Su funcionamiento está sujeto a las dos condiciones siguientes: (1) Este dispositivo no podrá causar interferencias perjudiciales. (2) Este dispositivo debe aceptar cualquier interferencia recibida, incluidas las que puedan causar un funcionamiento no deseado.

FCC ID: DVE-RPC24

Industry Canada

Este aparato digital de Clase B cumple con la ICES-003 canadiense.

Cet appareil numérique de la classe B est conforme à la norme NMB-003 du Canada.

IC: 24775-RPC24



Regulatory Compliance Mark (RCM) - Australian Communications and Media Authority (ACMA)

This equipment complies with the requirements of the relevant ACMA standards made under the Radiocommunications Act 1992 and the Telecommunications Act 1997. These standards are referenced in notices made under section 182 of the Radiocommunications Act and 407 of the Telecommunications Act.

eu.bac



eu.bac - Asociación Europea de Automatización y Control de Edificios. Producto certificado (Licencia Núm. 211113).

Este producto está certificado por eu.bac y cumple con los criterios de calidad y rendimiento energético establecidos por la siguiente norma europea de producto: BS/EN 15500-1.

Todos los productos con certificados eu.bac se encuentran en el sitio web eu.bac

www.eubaccert.eu



CE - Cumplimiento con la Unión Europea (UE)

Directiva de equipos radioeléctricos 2014/53/EU (RED)

Directiva de baja tensión 2014/35/UE

Directiva 2011/65/UE sobre la restricción al uso de determinadas sustancias peligrosas (RoHS)

2015/863/UE por la que se modifica el anexo II de la Directiva 2011/65/UE

Este equipo cumple las normas del Diario Oficial de la Unión Europea relativas a la declaración de marcado CE de la UE según lo especificado en las directivas anteriores.



WEEE - Directiva de la Unión Europea (EU)

Este equipo y su embalaje llevan la etiqueta de residuo de equipos eléctricos y electrónicos (WEEE) de conformidad con la directiva 2012/19/EU de la Unión Europea (EU), relativa a la eliminación y reciclaje de equipos eléctricos y electrónicos en la Comunidad Europea.



Evaluación de conformidad del Reino Unido

S.I. 2017/1206 - Normativa de equipos radioeléctricos de 2017

S.I. 2016/1101 - Normativa para equipos eléctricos (seguridad) de 2016

S.I. 2012/3032 - Normativa de restricción del uso de ciertas sustancias peligrosas en equipos eléctricos y electrónicos de 2012

S.I. 2013/3113 - Normativa de residuos de aparatos eléctricos y electrónicos de 2013

Este equipo cumple con las leyes, las normativas del Reino Unido, para la Marca de evaluación de Reino Unido especificada en la directiva, o directivas, anterior.



Productos listados por UL 916 para los Estados Unidos y Canadá. Archivo UL E80146.

www.se.com/buildings

Life Is On

Schneider
Electric