

SpaceLogic RP-C-EXT-DALI-M-PD

Moduli di espansione controller RP

EcoStruxure™ Building



Modulo luce DALI con distribuzione dell'alimentazione

Introduzione

SpaceLogic™ RP-C-EXT-DALI-M-PD si collega ai controllori della stanza SpaceLogic RP e fornisce l'espansione I/O per il controllo dell'illuminazione con DALI (Digital Addressable Lighting Interface, interfaccia di illuminazione digitale).

Il modulo luce DALI permette l'alimentazione e il controllo delle luci dotate di regolatori DALI (controllore DALI).

Il modulo luce DALI è un dispositivo di controllo certificato DALI 2 (controller di applicazione) con capacità multi-master. La conformità DALI 2 significa vantaggi come un'interoperabilità migliorata e installazione e manutenzione più semplici. Il modulo

luce DALI può essere utilizzato con prodotti DALI versione 1 perché il DALI 2 è progettato per essere compatibile con la precedente DALI versione 1. La capacità multi-master del modulo luci DALI consente al modulo di funzionare come master DALI in una rete DALI e può quindi lavorare insieme a sensori e pulsanti DALI-2.

L'illuminazione può essere controllata dall'RP controller attraverso il rilevamento del movimento e la misurazione dell'intensità della luce fornite dai sensori Multi-sensor, Insight-Sensor o SpaceLogic Sensor collegati all'RP controller.

SpaceLogic RP-C-EXT-DALI-M-PD

Il modulo luci DALI è parte dei moduli di espansione del controller RP per la soluzione della stanza integrata e può essere combinato con altri moduli di questa gamma di prodotti.

Funzionalità

Il modulo luce DALI ha le seguenti funzionalità:

- Alimentazione e comunicazione attraverso il room bus
- Dispositivo di controllo certificato DALI-2 (controller dell'applicazione)
- Funzione DALI multi-master per la comunicazione con sensori e pulsanti DALI su bus DALI, che riduce al minimo i costi di cablaggio e installazione
- Indirizzamento di gruppo e individuale dei controller DALI (luce)
- Un canale DALI, diviso in quattro entrate/uscite (terminali), per l'alimentazione del bus DALI e il controllo fino a 32 luci e 16 dispositivi di input (il numero massimo di luci e dispositivi di input per entrata/uscita viene determinato dal picco massimo di corrente)
- Fino a 16 gruppi DALI per il controllo comune delle luci
- Fino a 16 dispositivi di ingresso DALI in totale. Ciascun dispositivo di input supporta fino a quattro sensori o pulsanti.
- Supporto semplificato per la messa in servizio delle luci DALI collegate allo stesso terminale
- Supporta i comandi di trasmissione On/Off, semplificando i controlli di cablaggio prima della messa in servizio DALI.
- Risparmio energetico grazie alla disconnessione automatica dell'alimentazione dei driver/ballast DALI quando tutte le luci sullo stesso terminale sono spente
- Supporto per il controllo on/off (relè) di luci non DALI su terminali non utilizzati per il controllo dell'illuminazione DALI
- Quattro ingressi digitali per il collegamento di pulsanti e contatti finestra. Gli ingressi digitali sono SELV (Safety Extra-Low Voltage, bassissima tensione di sicurezza).
- Misura del consumo energetico per modulo
- Adatto al montaggio nel soffitto
- Connettori Wieland per installazione semplice e veloce
- App Mobile Engage per le impostazioni di comfort dell'ambiente
- LED di stato per il dispositivo
- Un LED di stato per ogni entrata/uscita DALI
- Interruttore girevole per configurazione indirizzo

Controllo illuminazione DALI

Le entrate/uscite DALI sono collegate alla rete di alimentazione attraverso il modulo luci DALI. Per i cavi del bus DALI, è possibile utilizzare l'attrezzatura di installazione standard per installazioni

ELV (bassissima tensione di sicurezza). Il bus DALI soddisfa i requisiti SELV (bassissima tensione di sicurezza).

L'interfaccia DALI 2 ha le seguenti caratteristiche:

- I gruppi DALI possono combinare le luci indipendentemente dalle uscite a cui appartengono.
- L'accensione/spegnimento, l'oscuramento e la temperatura di colore (tunable white) delle luci che appartengono allo stesso gruppo DALI vengono comandati contemporaneamente
- Gestione degli allarmi dei regolatori di corrente e delle lampade
- Indirizzo automatico delle luci

Supporto per la messa in servizio semplificato

Utilizzando un gruppo di canali DALI, è possibile controllare tutte le luci DALI collegate allo stesso ingresso/uscita (terminale) come un'unica unità logica di illuminazione, semplificando e velocizzando il processo di messa in servizio.

Room bus

Il room bus del controllore RP permette ai moduli di espansione RP di essere collegati al controllore per il conteggio persone, il rilevamento del movimento, le misurazioni della luminosità e del livello di pressione sonora, la comunicazione Bluetooth Low Energy e il comando delle luci elettriche e degli oscuranti delle finestre.

Il room bus del controllore RP-C Pro e RP-C Pro Plus supporta fino a nove moduli di espansione del controllore RP collegati con le seguenti limitazioni:

- Massimo due moduli luci DALI
- Massimo due moduli oscuranti SMI
- Massimo sette dispositivi Multi-sensor o Insight-Sensor

Il room bus del controllore RP-C Advanced supporta fino a sei moduli di espansione dell'RP collegati con le seguenti limitazioni:

- Massimo due moduli luci DALI
- Massimo due moduli oscuranti SMI
- Massimo quattro dispositivi Multi-sensor o Insight-Sensor

Il room bus del controllore RP-V Advanced supporta fino a quattro moduli di espansione del controllore RP collegati con le seguenti limitazioni:

- Massimo un modulo luci DALI
- Massimo un modulo oscuranti SMI
- Massimo due dispositivi Multi-sensor o Insight-Sensor

La lunghezza massima totale del Room Bus è 72 m (236 ft)

SpaceLogic RP-C-EXT-DALI-M-PD

Applicazione mobile Engage

L'applicazione mobile Engage permette di controllare la temperatura della stanza, la velocità delle ventole, le luci e gli oscuranti/persiane direttamente da uno smartphone. Un utente può gestire queste impostazioni quando l'applicazione è connessa al controllore RP.

L'applicazione mobile Engage è gratuita e disponibile per il download da Google Play e Apple App Store.

Per maggiori informazioni, consultare la scheda tecnica Engage.

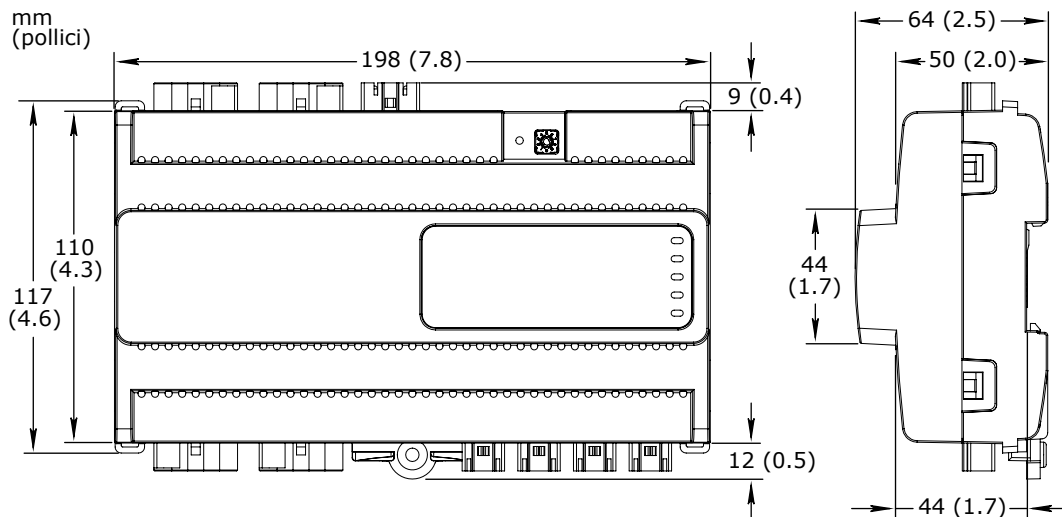
Codici d'ordine

Prodotto	Codice d'ordine
RP-C-EXT-DALI-M-PD	SXWREDAMPD10001
DIN-RAIL-CLIP, parte finale della clip per guida-DIN Confezione da 25 pezzi	SXWDINEND10001
Piastra di montaggio - Moduli di espansione RP controller confezione da 5 pezzi	SXWREMPK510001

Specifiche

SpaceLogic RP-C-EXT-DALI-M-PD	
Elettrico	
Tensione nominale	230 VAC
Range di tensione d'esercizio	+/-10 %
Frequenza	50/60 Hz
Massimo consumo di corrente	10 A
Room Bus consumo di energia elettrica	0.3 W (24 VDC)
Protezione	Se necessario fusibile esterno da 16 A massimo (interruttore magnetotermico)
Categoria di sovratensione	III
Ambiente	
Temperatura ambiente, in funzione	da 0 a 50 °C (da 32 a 122 °F)
Temperatura ambiente, memoria	da -20 a +70 °C (da -4 a +158 °F)
Umidità	Da 20 a 90 % RH (senza condensa)
Grado di inquinamento	2
Materiale	
Classificazione antifiama dei materiali plastici	UL94 V-0
Classificazione protezione ingresso	IP 20
Meccanico	
Dimensioni	198 L x 110 A x 64 S mm (7,8 L x 4,3 A x 2,5 S pollici)

SpaceLogic RP-C-EXT-DALI-M-PD



Spessore

0,433 kg (0,955 lb)

Installazione consigliata

Guida DIN o superficie piatta in un armadio^a

a) Si consiglia di installare il dispositivo in un involucro (armadio), a meno che le normative locali non consentano un'eccezione.

Connettori

Entrata alimentazione: connettore GST15i3 Wieland 1 x 3 pin
Ingressi/uscite DALI: connettore GST15i5 Wieland 4 x 5 pin
Ingressi digitali: connettore GST15i2 Wieland 4 x 2 pin

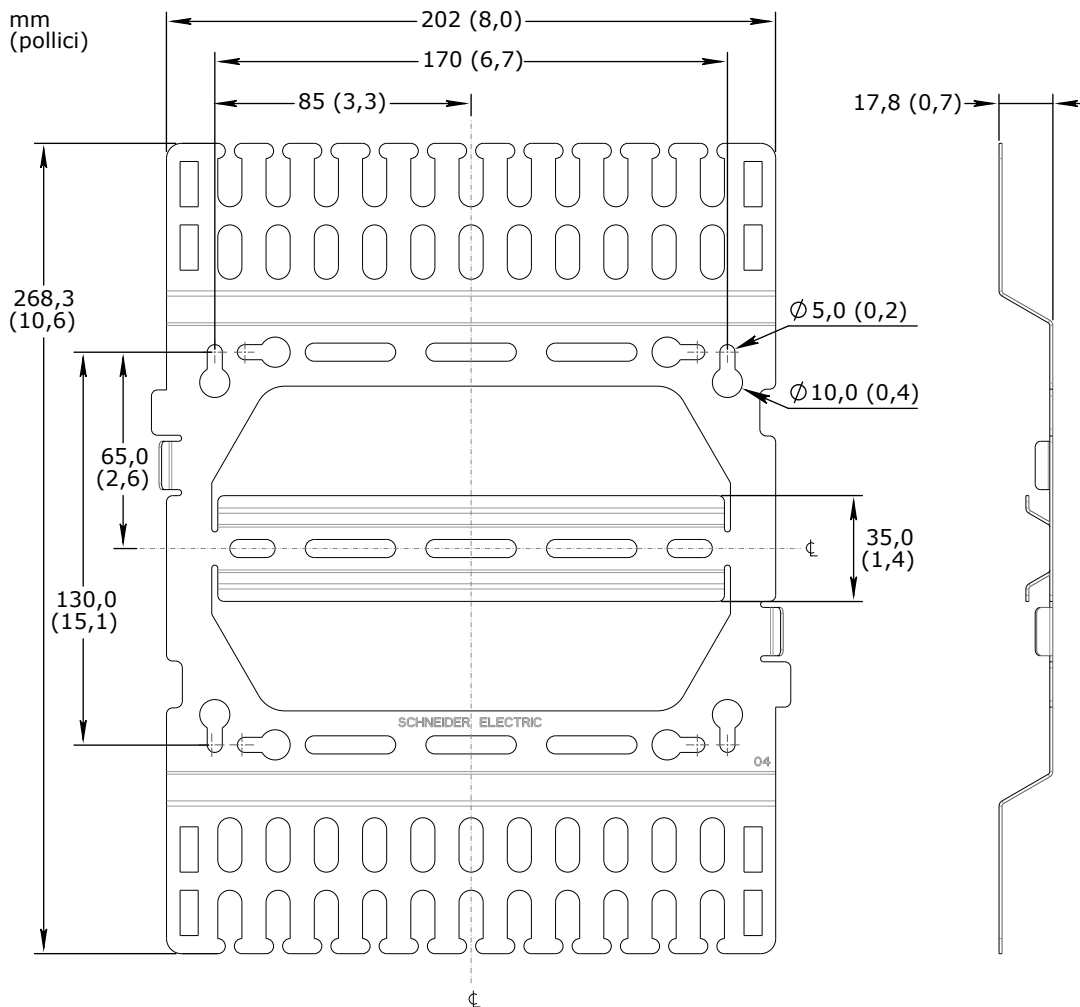
Piastra di montaggio opzionale

La piastra di montaggio facilita il montaggio e la gestione dei cavi del modulo di espansione dell'RP controller e fornisce un pressacavo per i connettori.

Dimensioni

202 L x 268,3 A x 17,8 P mm (8,0 L x 10,6 A x 0,7 P poll.)

SpaceLogic RP-C-EXT-DALI-M-PD



Spessore	0,306 kg (0,675 lb)
Compatibilità	
Comunicazione ai server EcoStruxure BMS EcoStruxure Building Operation	versione 3.1.1 e successive
Supporto contatore energia EcoStruxure Building Operation	versione 3.3.1 e successive
Supporto multi-master DALI EcoStruxure Building Operation	versione 4.0.1 e successive
Supporto per messa in servizio semplificata e risparmio energetico per luci DALI e controllo relè per luci non-DALI EcoStruxure Building Operation	versione 5.0.3 e successive
Supporto per i comandi di trasmissione On/Off EcoStruxure Building Operation	versione 7.1.1 e successive
Dichiarazioni di conformità	
Emissione	RCM; BS/EN 61000-6-3; BS/EN IEC 63044-5-2; FCC Parte 15, Sottoparte B, Classe B
Immunità	BS/EN 61000-6-2; BS/EN IEC 63044-5-3
Standard sicurezza	BS/EN 60730-1; BS/EN 60730-2-11; BS/EN IEC 63044-3

SpaceLogic RP-C-EXT-DALI-M-PD

Digital addressable lighting interface (interfaccia di illuminazione digitale)	IEC 62386-101; IEC 62386-103
Porte di comunicazione	
Room Bus	RS-485 Doppia porta RJ45 per configurazione con collegamento entra/esci Usare un cavo di cat 5 (o superiore) Lunghezza massima totale del Room Bus: 72 m (236 ft)
Protezione Room Bus	Soppressori tensione transiente su segnali di comunicazione ed energia elettrica
Hardware	
Microcontrollore principale	
Tipo di processore	ARM Cortex-M4 single-core
Frequenza	80 MHz
SRAM (incorporato)	320 KB
Memoria flash (incorporata)	1024 KB
Memoria	
Memoria flash NOR	16 MB
Microcontrollore DALI	
Tipo di processore	ARM Cortex-M0 single-core
Frequenza	32 MHz
SRAM (incorporato)	8 KB
Memoria flash (incorporata)	64 KB
Hardware aggiuntivo	
Indicatore stato	LED (verde e rosso) che mostra lo stato del dispositivo
Indicatore di stato luce	Un LED di stato (verde) per ogni entrata/uscita DALI
Commutatore di indirizzo	Interruttore rotativo da 0 a 9
Pulsante impostato	Interruttore a pulsante
Contatore energia	
Misura del consumo energetico	
Il consumo energetico viene misurato in Wh, condiviso dalle quattro uscite.	
Classe di precisione (secondo la IEC 61557-12)	Misura di energia attiva: classe 1
Precisione di misurazione tipica a temperatura ambiente	Da 20 a 100 W: 5% Da 100 a 3000 W: 1%
Entrate/uscite DALI	
Entrate/uscite	4, da Light 1 a Light 4
Le quattro entrate/uscite condividono un canale DALI.	
Terminali di ingresso/uscita	N, PE, L, DA+ e DA-
Tensione bus DALI	18 VDC
Corrente massima di alimentazione	250 mA

SpaceLogic RP-C-EXT-DALI-M-PD

Corrente di alimentazione garantita

64 mA

Lunghezza massima del cavo

Consultare il SpaceLogic and EasyLogic - Hardware Installation System Guide

Distribuzione alimentazione

230 VAC (stessa tensione dell'alimentazione)
Carico massimo 5 A per uscita
Carico massimo totale 10 A per le 4 uscite
Picco massimo di corrente 165 A (<20 ms) per uscita
Picco massimo di corrente 800 A (<200 µs) per uscita

Dispositivi DALI

Dispositivi supportati

Vedere tabella seguente.

Tipo di dispositivo	Tipo di control gear	Supportato
Device Type 0 (DT0)	Lampada fluorescente	Si
Device Type 1 (DT1)	Controllori per illuminazione di emergenza autonoma	Si
Device Type 3 (DT3)	Controllori per lampade alogene a bassa tensione	Si
Device Type 4 (DT4)	Dimmer per lampade ad incandescenza	Si
Device Type 6 (DT6)	Lampada LED (moduli LED)	Si
Device Type 8 (DT8)	Lampada a colori	Si ^a

a) È Color type Tc (Color temperature) Part 209 dello standard IEC 62386 è supportato.

Tipi di dispositivi di input supportati

Vedere tabella seguente.

Tipo/Codice d'ordine ^a	Tipo di dispositivo di input	Supportato ^{bc}
301	Pulsanti	Si
302	Dispositivi di input assoluto	Si
303	Sensori occupazione	Si
304	Sensori di luce (luminosità).	Si

a) Parti dello standard IEC 62386.

b) Per un elenco dei dispositivi di input supportati, consultare il database dei prodotti sul sito Web DiiA, www.dali-alliance.org

c) Si consiglia di testare sempre i dispositivi di input nella fase iniziale di un progetto.

Ingressi digitali

Ingressi

4, da DI1 a DI4

Intervallo

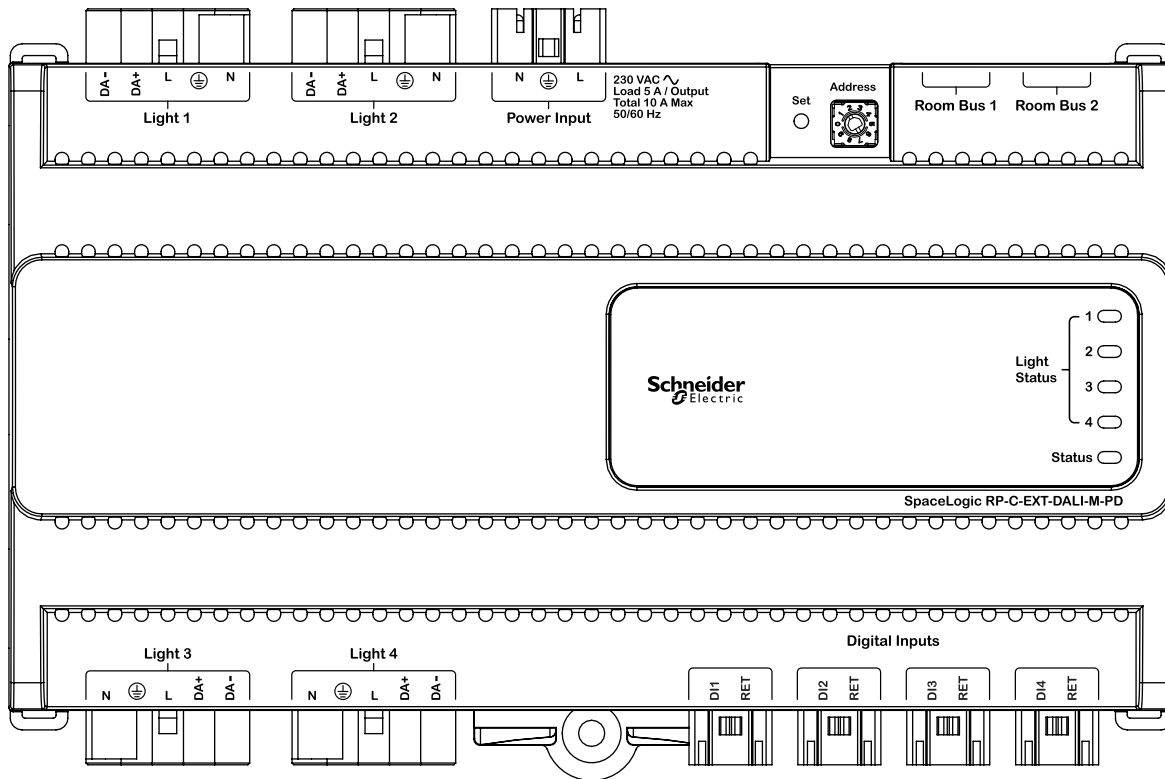
Contatto pulito, da 0 a 5,0 V CC, 2,2 mA, SELV (bassissima tensione di sicurezza)

Collegamenti

Per l'installazione, seguire attentamente gli schemi e le istruzioni di cablaggio. Per maggiori informazioni sul cablaggio, consulta

la guida SpaceLogic and EasyLogic - Hardware Installation System Guide.

SpaceLogic RP-C-EXT-DALI-M-PD



RP-C-EXT-DALI-M-PD

Connettori esterni richiesti

Uso	Codice d'ordine	Riferimento	Tipo di connettore	Adatto per diametri di cavo mm (pollici)	Marcatura	Colore di codifica /alloggiamento	Quantità d'ordine minima
Ingresso alimentazione	SXWRPCCON WWPOW	91.931.4053.1	Femmina	5,6–11 (0.22–0.43)	L, PE, N	Nero /Nero	100
Entrate/uscite DALI	SXWRPCCON WWLIGHTPD	91.952.4453.0	Maschio	8,5–12,5 (0.34–0.49)	N, PE, L, D2, D1 D2: DA+ D1: DA-	Blu pastello /Bianco	50
Ingressi digitali	SXWRPCCON WDI	91.921.2353.0	Femmina	3,4–5,5 (0.14–0.21)	1, 2 1: DI1..4 2: RET	Azzurro /Bianco	100

I connettori esterni devono essere ordinati separatamente. I connettori possono essere ordinati in quantità da 50 o 100 da Schneider Electric utilizzando i numeri d'ordine sopra indicati. I

connettori possono anche essere ordinati direttamente da Wieland utilizzando i numeri di riferimento sopra riportati. Per ulteriori informazioni, vedere il sito web di Wieland Electric.

SpaceLogic RP-C-EXT-DALI-M-PD

Avvisi normativi



Federal Communications Commission

FCC Rules and Regulations CFR 47, Parte 15, Classe B

Questo dispositivo è conforme alla parte 15 delle normative FCC. Il suo funzionamento è soggetto alle seguenti due condizioni: (1) il dispositivo non deve causare un'interferenza nociva; (2) il dispositivo deve accettare ogni interferenza ricevuta, incluse quelle che potrebbero causarne un funzionamento indesiderato.

Industry Canada

Questo apparato digitale di classe B è conforme all'ICES-003 canadese.

Cet appareil numérique de la classe B est conforme à la norme NMB-003 du Canada.



Regulatory Compliance Mark (RCM) - Australian Communications and Media Authority (ACMA)

This equipment complies with the requirements of the relevant ACMA standards made under the Radiocommunications Act 1992 and the Telecommunications Act 1997. These standards are referenced in notices made under section 182 of the Radiocommunications Act and 407 of the Telecommunications Act.



Prodotto certificato DALI 2.

Questo prodotto è certificato DALI 2 e conforme alle parti 101 e 103 di IEC 62386.

Tutti i prodotti certificati DALI 2 sono elencati nel Database dei prodotti nel sito web della DiA www.digitalilluminationinterface.org.



CE - Certificato di conformità per l'Unione Europea (UE)

2004/30/EU Direttiva Compatibilità Elettromagnetica

Direttiva sulla tensione bassa 2014/35/EU

Direttiva 2011/65/UE sulla restrizione dell'uso di sostanze pericolose (RoHS)

2015/863/UE che modifica l'allegato II della direttiva 2011/65/UE

Questo strumento è conforme ai requisiti prescritti nelle norme della Gazzetta Ufficiale dell'Unione Europea relative all'autodichiarazione del marchio CE per l'Unione Europea, come specificato nella suddetta direttiva.



WEEE - Direttiva dell'Unione Europea (UE)

Questo strumento e la relativa confezione sono muniti dell'etichetta WEEE (rifiuti di apparecchiature elettriche ed elettroniche), in conformità della direttiva dell'Unione Europea 2012/19/UE che regola lo smaltimento e il riciclaggio di apparecchiature elettriche ed elettroniche all'interno della comunità europea.



Marcatura UKCA (UK Conformity Assessed)

S.I. 2016/1091 - Normativa Compatibilità Elettromagnetica 2016

S.I. 2016/1101 - Regolamento Apparecchiature Elettriche (Sicurezza) 2016

S.I. 2012/3032 - Restrizione dell'uso di determinate sostanze pericolose nelle normative sulle apparecchiature elettriche ed elettroniche 2012

S.I. 2013/3113 - Regolamenti sui rifiuti di apparecchiature elettriche ed elettroniche 2013

Questa apparecchiatura è conforme alle regole, della normativa del Regno Unito, per disciplinare il marchio UKCA per il Regno Unito specificate nelle direttive di cui sopra.

www.se.com/buildings

Life Is On

Schneider
Electric