

SpaceLogic RP-C-EXT-DALI-M-PD

Modules d'extension de contrôleur RP

EcoStruxure™ Building



Module d'éclairage DALI avec distribution de l'alimentation

Introduction

Le module d'éclairage SpaceLogic™ RP-C-EXT-DALI-M-PD se connecte aux contrôleurs SpaceLogic RP et fournit une extension d'E/S pour la commande de l'éclairage adressable (DALI).

Le module de commande d'éclairage DALI alimente et contrôle les éclairages équipés de ballast DALI (équipement de commande DALI).

Le module d'éclairage DALI est un dispositif de contrôle certifié DALI-2 doté d'une fonctionnalité multi-maître. La conformité DALI-2 est synonyme d'avantages, comme une interopérabilité

améliorée et une installation et maintenance plus faciles. Le module de contrôle d'éclairage DALI peut être utilisé avec des produits DALI version 1 parce que DALI-2 est conçu pour être compatible avec DALI version 1. La fonctionnalité multi-maître du module de contrôle d'éclairage DALI permet au module de fonctionner en tant que maître DALI dans un réseau DALI et peut ainsi fonctionner avec des capteurs et des boutons-poussoirs DALI-2.

L'éclairage peut être commandé par le contrôleur RP grâce à la détection de mouvement et à la mesure de l'intensité de l'éclairage fournie par le Multi-sensor ou le capteur Insight-Sensor, ou par les capteurs SpaceLogic connectés au contrôleur RP.

SpaceLogic RP-C-EXT-DALI-M-PD

Le module d'éclairage DALI fait partie des modules d'extension du contrôleur RP-C pour la Solution Room Connectée et peut être combiné avec d'autres modules de cette gamme de produits.

Caractéristiques

Le module d'éclairage DALI présente les caractéristiques suivantes :

- Alimentation et communications via le bus "Room Bus"
- Dispositif de contrôle certifié DALI-2 (contrôleur d'application)
- Fonction multi-maître DALI pour la communication avec les capteurs DALI et les boutons-poussoirs sur le bus DALI, ce qui minimise les coûts de câblage et d'installation
- Adressage groupé et individuel des ballasts DALI (éclairages)
- Un canal DALI, divisé en quatre entrées/sorties (bornes), pour l'alimentation du bus DALI et la commande d'un maximum de 32 éclairages et 16 appareils d'entrées (le nombre maximum d'éclairages par entrée/sortie est déterminé par le courant d'appel maximal)
- Maximum de 16 groupes DALI pour une commande commune des éclairages
- Jusqu'à 16 appareils d'entrée DALI au total. Chaque dispositif d'entrée prend en charge jusqu'à quatre capteurs ou boutons.
- Assistance à la mise en service simplifiée pour les éclairages DALI connectés à la même borne
- Prend en charge les commandes de diffusion marche/arrêt, ce qui simplifie les vérifications du câblage avant la mise en service du DALI.
- Économie d'énergie grâce à la déconnexion automatique de l'alimentation des conducteurs/ballasts DALI lorsque tous les éclairages d'une même borne sont éteints
- Prise en charge de la commande de marche/arrêt (relais) des lumières non DALI sur les bornes non utilisées pour la commande de l'éclairage DALI
- Quatre entrées digitales pour la connexion d'interrupteurs d'éclairage et de contacts de fenêtre. Les entrées digitales répondent aux spécifications SELV (ultra-basse tension de sécurité).
- Mesure de la consommation d'énergie par module
- Adapté à un montage au plafond
- Connecteurs Wieland pour une installation simple et rapide
- Application mobile Engage permettant de configurer les paramètres de confort
- LED d'état de l'appareil
- Une LED d'état pour chaque entrée/sortie DALI
- Commutateur rotatif pour configuration d'adresse

Commande d'éclairage DALI

Les entrées/sorties d'éclairage sont connectées au réseau d'alimentation via le module d'éclairage DALI. Pour les câbles du bus DALI, vous pouvez utiliser l'équipement d'installation standard autorisé pour les installations ELV (ultra-basse tension). Le bus DALI répond aux spécifications SELV (ultra-basse tension de sécurité).

L'interface DALI-2 présente les caractéristiques suivantes :

- Les groupes DALI peuvent combiner des éclairages quelle que soit la sortie à laquelle ils sont associés.
- Pour les éclairages appartenant au même groupe DALI, les commandes de marche/arrêt, la gradation et le réglage de température de couleur (blanc modulable) s'effectuent simultanément (rythme circadien)
- Gestion des alarmes de ballast et d'éclairage
- Traitement automatique des ballasts

Assistance à la mise en service simplifiée

En utilisant un groupe de canaux DALI, vous pouvez commander tous les éclairages DALI connectés à la même entrée/sortie (borne) comme un éclairage logique, ce qui simplifie et accélère la procédure de mise en service.

Room Bus

Le Room Bus du contrôleur RP-C permet la connexion des modules d'extension du contrôleur RP-C au contrôleur pour la détection de mouvement, les mesures de la luminosité, les applications basées sur la technologie Bluetooth Low Energy et la commande d'éclairages et de stores.

Le Room Bus des contrôleurs RP-C Pro et RP-C Pro Plus prend en charge jusqu'à neuf modules d'extension de contrôleur RP-C connectés avec les restrictions suivantes :

- Deux modules d'éclairage DALI maximum
- Deux modules de store SMI maximum
- Maximum de sept appareils Multi-sensor ou Insight-Sensor

Le Room Bus du contrôleur RP-C Advanced prend en charge jusqu'à six modules d'extension de contrôleur RP connectés avec les restrictions suivantes :

- Deux modules d'éclairage DALI maximum
- Deux modules de store SMI maximum
- Maximum de quatre appareils Multi-sensor ou Insight-Sensor

Le Room Bus du régulateur RP-V Advanced prend en charge jusqu'à quatre modules d'extension du régulateur RP connectés avec les restrictions suivantes :

- Un module d'éclairage DALI maximum

SpaceLogic RP-C-EXT-DALI-M-PD

- Un module de store SMI maximum
- Maximum de deux appareils Multi-sensor ou Insight-Sensor

Longueur totale maximale du bus : 72 m (236 ft).

Application mobile Engage

L'application mobile Engage permet de commander la température ambiante, la vitesse du ventilateur, l'éclairage et les stores directement depuis un smartphone. Un utilisateur peut

gérer ces paramètres lorsque l'application est connectée au régulateur RP.

L'application mobile Engage est gratuite. Elle peut être téléchargée depuis Google Play et l'Apple App Store.

Pour plus d'informations, consultez la fiche de spécifications d'Engage.

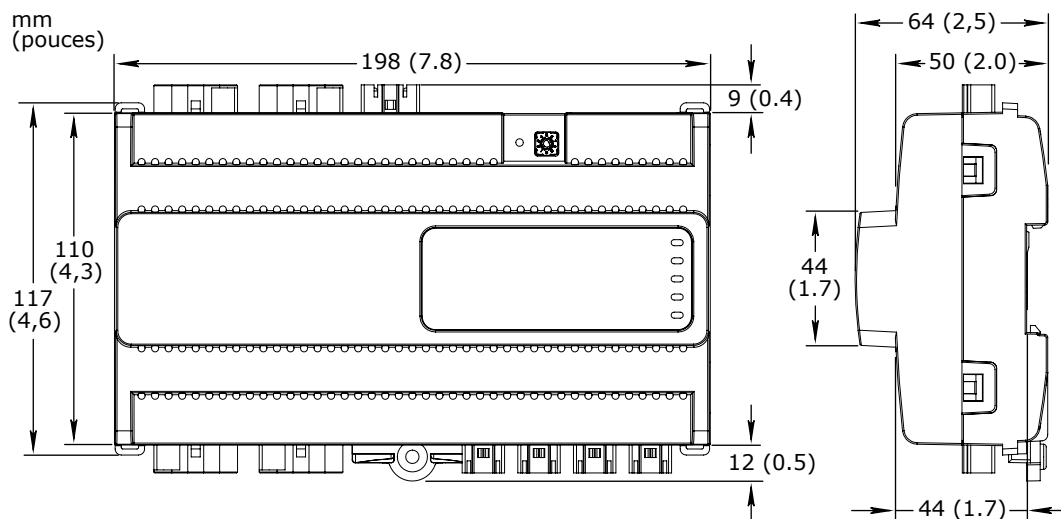
Références

Produit	Référence
RP-C-EXT-DALI-M-PD	SXWREDAMPD10001
DIN-RAIL-CLIP, Clip de rail DIN Lot de 25	SXWDINEND10001
Plaque de montage - Modules d'extension de contrôleur RP paquet de 5 unités	SXWREMPK510001

Spécifications

SpaceLogic RP-C-EXT-DALI-M-PD	
Caractéristiques électriques	
Tension nominale	230 V c.a.
Plage de tension de fonctionnement	+/-10 %
Fréquence	50/60 Hz
Consommation de courant maximale	10 A
Consommation électrique du bus de salle	0,3 W (24 V c.d.)
Protection	Un fusible externe (disjoncteur) de 16 A maximum est nécessaire
Catégorie de surtension	III
Environnement	
Temp. ambiante, fonctionnement	0 à 50 °C (32 à 122 °F)
Temp. ambiante, stockage	-20 à +70 °C (-4 à +158 °F)
Humidité	20 à 90 % HR hors condensation
Degré de pollution	2
Matériel	
Indice de résistance au feu	UL94 V-0
Indice de protection contre les infiltrations	IP 20
Caractéristiques mécaniques	
Dimensions	198 W x 110 H x 64 D mm (7.8 W x 4.3 H x 2.5 D in.)

SpaceLogic RP-C-EXT-DALI-M-PD



Poids

0,433 kg (0.955 lb)

Installation recommandée

Rail DIN ou surface plate dans une armoire^a

a) Il est recommandé d'installer le dispositif dans une enceinte (armoire), sauf si la réglementation locale autorise une exception.

Connexions

Entrée d'alimentation : connecteur Wieland GST15i3 (1 x 3 broches)
Entrées/sorties DALI : 4 connecteurs Wieland GST15i5 à 5 broches
Entrées numériques : connecteurs Wieland (4 x 2 broches)

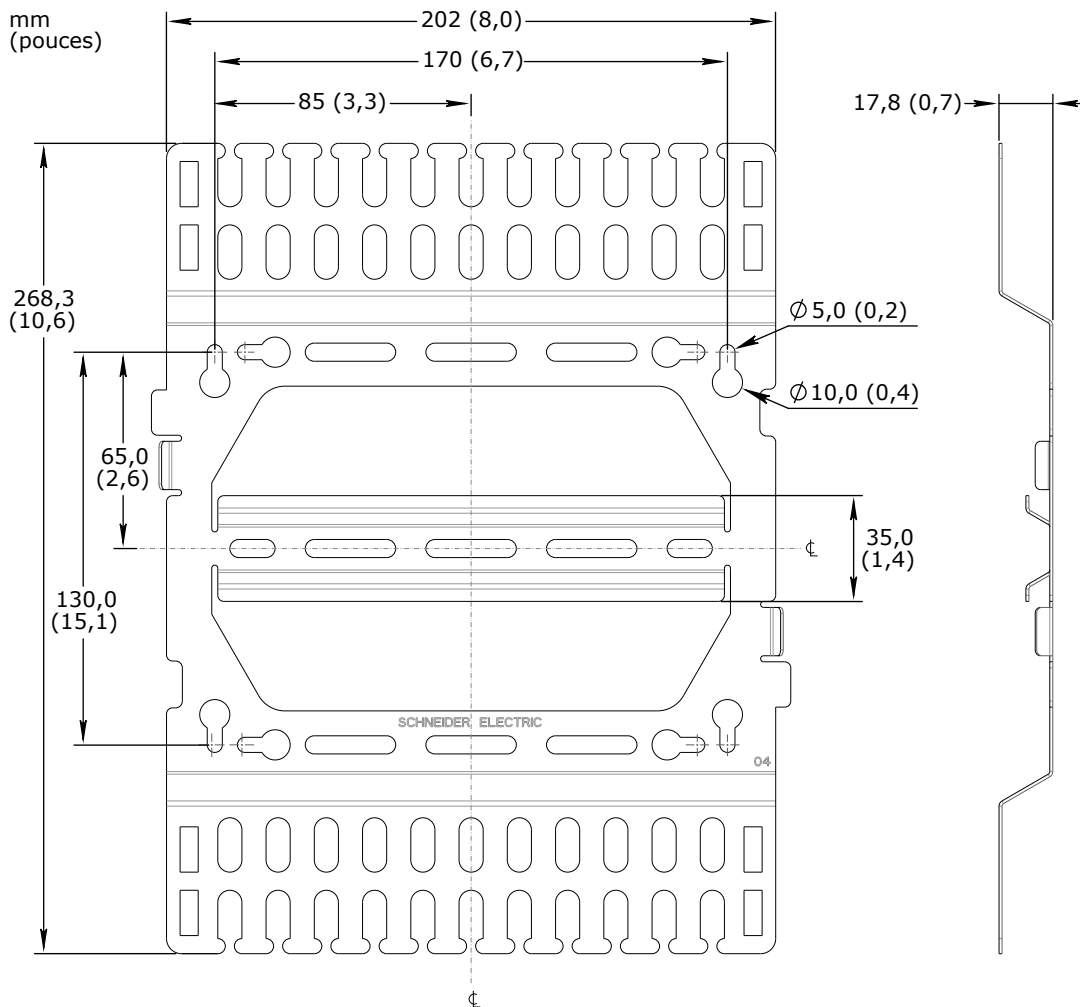
Plaque de montage en option

La plaque de montage facilite le montage et la gestion des câbles du module d'extension du contrôleur RP, et réduit la tension sur les connecteurs.

Dimensions

202 L x 268,3 H x 17,8 P

SpaceLogic RP-C-EXT-DALI-M-PD



Poids 0,306 kg (0,675 lb)

Compatibilité

Communication avec le serveur de GTB EcoStruxure
EcoStruxure Building Operation

version 3.1.1 et ultérieure

Prise en charge du compteur d'énergie
EcoStruxure Building Operation

version 3.3.1 et supérieure

Prise en charge multi-maître du module DALI
EcoStruxure Building Operation

version 4.0.1 et ultérieure

Prise en charge de la mise en service simplifiée et des économies d'énergie pour les éclairages DALI et commande par relais des éclairages non DALI
EcoStruxure Building Operation

version 5.0.3 et ultérieure

Prise en charge des commandes de diffusion On/Off
EcoStruxure Building Operation

version 7.1.1 et ultérieure

Conformités réglementaires

Emissions

RCM ; BS/EN 61000-6-3 ; BS/EN CEI 63044-5-2 ; FCC partie 15, sous-partie B, Classe B

Immunité

BS/EN 61000-6-2 ; BS/EN CEI 63044-5-3

SpaceLogic RP-C-EXT-DALI-M-PD

Normes de sécurité	BS/EN 60730-1 ; BS/EN 60730-2-11 ; BS/EN CEI 63044-3
Interface d'éclairage numérique	CEI 62386-101 ; CEI 62386-103
Ports de Communication	
Bus "Room Bus"	RS-485 Ports RJ45 doubles pour configurations en série Utiliser un câble Cat 5 (ou supérieur) Longueur totale maximale du bus spécifique : 72 m (236 ft)
Protection du bus	Suppresseurs de tension transitoire au niveau des signaux d'alimentation et de communication
Matériel	
Microcontrôleur principal	
Type d'UC	ARM Cortex-M4 simple cœur
Fréquence	80 MHz
SRAM (intégré)	320 Ko
Mémoire Flash (intégrée)	1 024 Ko
Mémoire	
Mémoire flash NOR	16 Mo
Microcontrôleur DALI	
Type d'UC	ARM Cortex-M0 simple cœur
Fréquence	32 MHz
SRAM (intégré)	8 KB
Mémoire Flash (intégrée)	64 KB
Matériel supplémentaire	
Indicateur d'état	LED (verte et rouge) affichant l'état du dispositif
Indicateur d'état d'éclairage	Une LED d'état (verte) pour chaque entrée/sortie DALI
Commutateur d'adresse	Commutateur rotatif, 0 à 9
Bouton Set (Définir)	Commutateur à bouton-poussoir
Compteur énergétique	
Mesure de la consommation d'énergie	
La consommation d'énergie est mesurée en Wh, partagé par les quatre sorties.	
Catégorie de précision (selon la norme IEC 61557-12)	Mesure de l'énergie active : catégorie 1
Précision de mesure typique à température ambiante	20 à 100 W : 5% 100 à 3000 W : 1%
Entrées/Sorties DALI	
Entrées/Sorties	4, Éclairage 1 à Éclairage 4 Les quatre entrées/sorties partagent un canal DALI.
Connexions d'entrée/sortie	N, PE, L, DA+ et DA-
Tension de bus DALI	18 V c.c.

SpaceLogic RP-C-EXT-DALI-M-PD

Courant maximum	250 mA
Courant électrique garanti	64 mA
Longueur de câble maximale	Consultez le guide SpaceLogic and EasyLogic - Hardware Installation System Guide.
Distribution de l'alimentation	230 V c.a. (même tension que l'alimentation) Charge de 5 A max. par sortie Charge totale de 10 A maximum pour les 4 sorties Courant d'entrée 165 A maximum (<20 ms) par sortie Courant d'entrée 800 A maximum (<20 µs) par sortie

Dispositifs DALI

Équipement de commande pris en charge Voir le tableau ci-dessous.

Numéro du type de dispositif	Type d'équipement de contrôle	Pris en charge
Type de dispositif 0 (DT0)	Équipement de commande de lampe fluorescente	Oui
Type de dispositif 1 (DT1)	Équipement de commande pour éclairage de secours autonome	Oui
Type de dispositif 3 (DT3)	Équipement de commande pour lampe halogène basse tension	Oui
Type de dispositif 4 (DT4)	Dispositifs d'atténuation pour lampes à incandescence	Oui
Type de dispositif 6 (DT6)	Équipement de commande de lampe LED (modules LED)	Oui
Type de dispositif 8 (DT8)	Équipement de commande de couleur	Oui ^a

a) Le type de couleur Tc (Température de couleur) indiqué à la Partie 209 de la norme CEI 62386 est pris en charge.

Types d'appareils d'entrée pris en charge Voir le tableau ci-dessous.

Type/référence ^a	Type d'appareil d'entrée	Pris en charge ^{bc}
301	Boutons-poussoir	Oui
302	Appareils d'entrée absolus	Oui
303	Capteurs d'occupation	Oui
304	Capteurs d'éclairage (luminosité)	Oui

a) Parties de la norme CEI 62386.

b) Pour obtenir la liste des périphériques d'entrée pris en charge, consultez la base de données des produits sur le site Web de DiiA, www.dali-alliance.org

c) Il est recommandé de toujours tester un appareil d'entrée aux premières phases d'un projet.

Entrées numériques

Entrées 4, D11 à D14

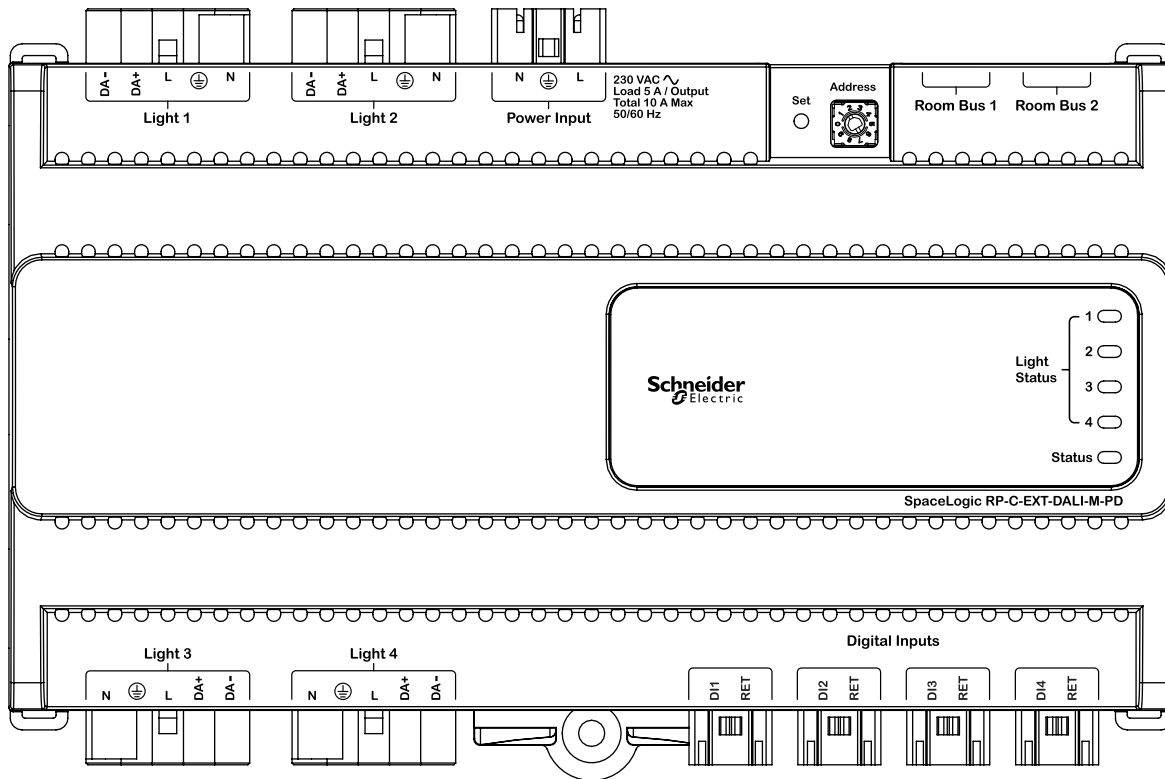
Plage Contact sec, 0 à 5,0 V c.c., 2,2 mA, SELV (Safety Extra-Low Voltage)

Connexions

Les instructions et les schémas de câblage d'installation doivent être attentivement observés. Pour plus d'informations sur le

câblage, consultez le guide SpaceLogic and EasyLogic - Hardware Installation System Guide.

SpaceLogic RP-C-EXT-DALI-M-PD



RP-C-EXT-DALI-M-PD

Connecteurs externes requis

Usage	Référence	Référence	Type de connecteur	Adapté aux diamètres de câble mm	Marquage	Code-couleur / boîtier	Volume de commande minimal
Entrée d'alimentation	SXWRPCCON WWPOW	91.931.4053.1	Femelle	5,6–11 (0,22–0,43)	L, PE, N	Noir /Noir	100
Entrées/Sorties DALI	SXWRPCCON WWLIGHTPD	91.952.4453.0	Mâle	8,5–12,5 (0,34–0,49)	N, PE, L, D2, D1 D2: DA+ D1: DA-	Bleu pastel /Blanc	50
Entrées digitales	SXWRPCCON WDI	91.921.2353.0	Femelle	3,4–5,5 (0,14–0,21)	1, 2 1: DI1..4 2: RET	Bleu clair /Blanc	100

Les connecteurs externes doivent être commandés séparément. Les connecteurs peuvent être commandés par lots de 50 ou de 100 auprès de Schneider Electric (références ci-dessus). Les

connecteurs peuvent également être commandés directement auprès de Wieland (références ci-dessus). Pour plus d'informations, consulter le site Web de Wieland Electric.

SpaceLogic RP-C-EXT-DALI-M-PD

Notes de conformité



Federal Communications Commission

Règles et réglementations de la FCC CFR 47, Partie 15, Classe B

Cet appareil est conforme à la Partie 15 des règles de la FCC. Operation is subject to the following two conditions: (1) This device may not cause harmful interference. (2) This device must accept any interference received, including interference that may cause undesired operation.

Industry Canada

This Class B digital apparatus complies with Canadian ICES-003.

Cet appareil numérique de la classe B est conforme à la norme NMB-003 du Canada.



Regulatory Compliance Mark (RCM) - Australian Communications and Media Authority (ACMA)

This equipment complies with the requirements of the relevant ACMA standards made under the Radiocommunications Act 1992 and the Telecommunications Act 1997. These standards are referenced in notices made under section 182 of the Radiocommunications Act and 407 of the Telecommunications Act.



Produit DALI-2 certifié.

Ce produit est certifié DALI-2 et se conforme aux Parties 101 et 103 de la norme IEC 62386.

Tous les produits certifiés DALI-2 sont listés dans la Base de données produit sur le site DiiA au www.digitalilluminationinterface.org.



CE - Conformité Européenne (EU)

Directive relative à la compatibilité électromagnétique 2014/30/EU

Directive 2014/35/EU Basse tension

Directive 2011/65/EU relative à la limitation de l'utilisation de certaines substances dangereuses dans les équipements électriques et électroniques (RoHS)

2015/863/EU- Modification de l'annexe II de la Directive 2011/65/EU

Cet appareil est conforme aux exigences du Journal Officiel de l'Union Européenne relatives à l'auto-déclaration du marquage CE, comme spécifiées dans la ou les directive(s) ci-dessus.



WEEE - Directive de l'Union Européenne (EU)

Cet appareil et son emballage comportent une étiquette Waste of Electrical and Electronic Equipment (WEEE), en conformité avec la Directive 2012/19/EC de l'Union Européenne (EU), qui rend obligatoire la valorisation des déchets d'équipements électriques et électroniques en fin de vie, au sein de la communauté européenne.



Évaluation de la conformité au Royaume-Uni

S.I. 2016/1091 - Règlements sur la compatibilité électromagnétique 2016

S.I. 2016/1101 - Règlements sur l'équipement électrique (sécurité) 2016

S.I. 2012/3032 - Règlements de 2012 sur la restriction de l'utilisation de certaines substances dangereuses dans les équipements électriques et électroniques

S.I. 2013/3113 - Règlement de 2013 sur les déchets d'équipements électriques et électroniques

Cet équipement est conforme aux règles de la réglementation britannique régissant le marquage UKCA pour le Royaume-Uni spécifié dans la ou les directives ci-dessus.

www.se.com/buildings

Life Is On

Schneider
Electric