

SpaceLogic RP-C-EXT-DALI-M-PD

SpaceLogic RP-C-Erweiterungsmodul

EcoStruxure™ Building



DALI-Modul mit Spannungsversorgung

Einleitung

Das SpaceLogic™ RP-C-EXT-DALI-M-PD-Lichtmodul ist mit den SpaceLogic RP-Raum-Controllern verbunden und stellt E/A-Expansion zur Lichtsteuerung mit DALI (Digital Addressable Lighting Interface) bereit.

Das DALI-Beleuchtungsmodul ermöglicht die Spannungsversorgung und die Regelung von Leuchten, die mit DALI-Vorschaltgeräten (DALI-Betriebsgeräte) ausgestattet sind.

Das DALI-Beleuchtungsmodul ist ein für DALI-2 zugelassenes Steuergerät (Anwendungssteuerung) mit Multi-Master-Fähigkeit. DALI-2-Konformität bietet Vorteile, wie verbesserte

Interoperabilität und einfachere Installation und Wartung. Das DALI-Beleuchtungsmodul kann mit Produkten der DALI-Version 1 verwendet werden, da DALI-2 rückwärtskompatibel zur DALI-Version 1 ausgelegt ist. Die Multi-Master-Fähigkeit des DALI-Beleuchtungsmoduls erlaubt dem Modul, als DALI-Master in einem DALI-Netzwerk zu fungieren und kann daher mit DALI-2-Sensoren und Tastern zusammenarbeiten.

Die Beleuchtung kann vom RP-Controller über Bewegungserkennung und Lichtintensitätsmessungen gesteuert werden, die vom Multi-sensor oder vom Insight-Sensor oder von an den RP-Controller angeschlossenen SpaceLogic-Sensoren bereitgestellt werden.

SpaceLogic RP-C-EXT-DALI-M-PD

Das DALI-Beleuchtungsmodul ist ein Teil der Erweiterungsmodule der RP-Controller für vernetzte Raumlösungen und kann mit anderen Modulen aus dieser Produktreihe kombiniert werden.

Funktionen

Das DALI-Leuchtenmodul weist folgende Funktionen auf:

- Stromversorgung und Kommunikation über den Raumbus
- Für DALI-2 zugelassenes Steuergerät (Anwendungssteuerung)
- DALI-Multi-Master-Funktion für die Kommunikation mit DALI-Sensoren und Tastern am DALI-Bus, was die Verdrahtungs- und Installationskosten minimiert.
- Gruppen- und Einzeladressierung von DALI-Steuergeräten (Leuchten)
- Ein DALI-Kanal, der in vier Ein-/Ausgänge (Anschlüsse) aufgeteilt ist, zur Stromversorgung des DALI-Bus und Regelung von bis zu 32 Leuchten und 16 Eingangsgeräte (die max. Anzahl von Leuchten und Eingangsgeräten pro Ein-/Ausgang wird durch den max. Einschaltstrom bestimmt)
- Bis zu 16 DALI-Gruppen für gemeinsame Leuchtenregelung
- Bis zu insgesamt 16 DALI-Eingangsgeräte. Jedes Eingangsgerät unterstützt bis zu vier Sensoren oder Taster.
- Vereinfachter Inbetriebnahme-Support für an den gleichen Anschluss angeschlossene DALI-Lichter
- Unterstützt Ein/Aus Broadcast-Befehle und vereinfacht so die Verdrahtungsprüfungen vor der DALI-Inbetriebnahme.
- Energiesparend durch automatisches Trennen der Stromzufuhr zu den DALI-Treibern/Vorschaltgeräten, wenn alle Lichter am gleichen Anschluss ausgeschaltet sind
- Support für Ein-/Ausschaltregelung (Relais) der Nicht-DALI-Lichter an den Anschlüssen, die nicht für die DALI-Beleuchtungssteuerung verwendet werden
- Vier Digitaleingänge für den Anschluss von Lichtschaltern und Fensterkontakten. Die digitalen Eingänge sind SELV (Safety Extra-Low Voltage).
- Messung des Energieverbrauchs pro Modul
- Geeignet für Deckenmontage
- Wieland-Anschlüsse für schnelle und einfache Installation
- Engage App für Raumkomfort-Einstellungen
- Status-LED für das Gerät
- Eine Status-LED für jeden DALI-Ein-/Ausgang
- Drehschalter für die Adressenkonfiguration

DALI-Beleuchtungssteuerung

Die DALI-Ein-/Ausgänge sind über das DALI-Beleuchtungsmodul an das Stromversorgungsnetz angeschlossen. Für die DALI-Busdrähte kann die Standard-

Installationsausrüstung verwendet werden, die für Kleinspannungs-Installationen (ELV) zugelassen ist. Der DALI-Bus erfüllt die Anforderungen an Sicherheitskleinspannung (SELV).

Die DALI-Schnittstelle weist die folgenden Eigenschaften auf:

- DALI-Gruppen können Leuchten kombinieren, ungeachtet, zu welchen Ausgängen die Leuchten gehören.
- Leuchten, die zur selben DALI-Gruppe gehören, werden gleichzeitig zum Ein-/Ausschalten, Dimmen und zur Einstellung der Farbtemperatur (Tunable White) geregelt
- Verwaltung von Alarmen aus Vorschaltgeräten und Leuchten
- Automatisches Adressieren von Leuchten

Vereinfachter Inbetriebnahme-Support

Durch die Verwendung einer DALI-Kanalgruppe können Sie alle DALI-Lichter, die an denselben Ein-/Ausgang (Anschluss) angeschlossen sind, als eine logische Leuchte steuern, was den Inbetriebnahmeprozess vereinfacht und beschleunigt.

Raumbus

Über den Raumbus des RP-Controllers können Module mit dem Controller verbunden werden, für Personenzählung, Bewegungserkennung, Luminosität und Schalldruck-Pegelmessungen, auf Bluetooth Low Energy basierende Anwendungen und die Steuerung von elektrischem Licht und Fensterjalousien.

Der RP-C Pro und der RP-C Pro Plus Controller-Raumbus unterstützt bis zu neun angeschlossene RP-Controller-Erweiterungsmodule mit den folgenden Einschränkungen:

- Maximal zwei DALI-Beleuchtungsmodule
- Maximal zwei SMI-Jalousiemodule
- Maximal sieben Multi-sensor- oder Insight-Sensor Geräte

Der RP-C Advanced Controller-Raumbus unterstützt bis zu sechs angeschlossene RP-Controller-Erweiterungsmodule mit den folgenden Einschränkungen:

- Maximal zwei DALI-Beleuchtungsmodule
- Maximal zwei SMI-Jalousiemodule
- Maximal vier Multi-sensor- oder Insight-Sensor Geräte

Der RP-V Advanced Controller-Raumbus unterstützt bis zu vier angeschlossene RP-Controller-Erweiterungsmodule mit den folgenden Einschränkungen:

- Maximal ein DALI-Beleuchtungsmodul
- Maximal ein SMI-Jalousienmodul
- Maximal zwei Multi-sensor- oder Insight-Sensor Geräte

SpaceLogic RP-C-EXT-DALI-M-PD

Die max. Gesamtlänge des Raumbusses ist 72 m (236 ft).

Engage App

Mit der Engage App können Raumtemperatur, Lüftungsstufen, Beleuchtung und Jalousien/Rollos direkt von einem Smartphone aus gesteuert werden. Ein Benutzer kann Einstellungen

verwalten, wenn die Applikation mit dem RP-Controller verbunden ist.

Die Nutzung der Engage App ist kostenlos. Die App ist per Download im Google Play Store und Apple App Store verfügbar.

Weitere Informationen finden Sie im Engage Datenblatt.

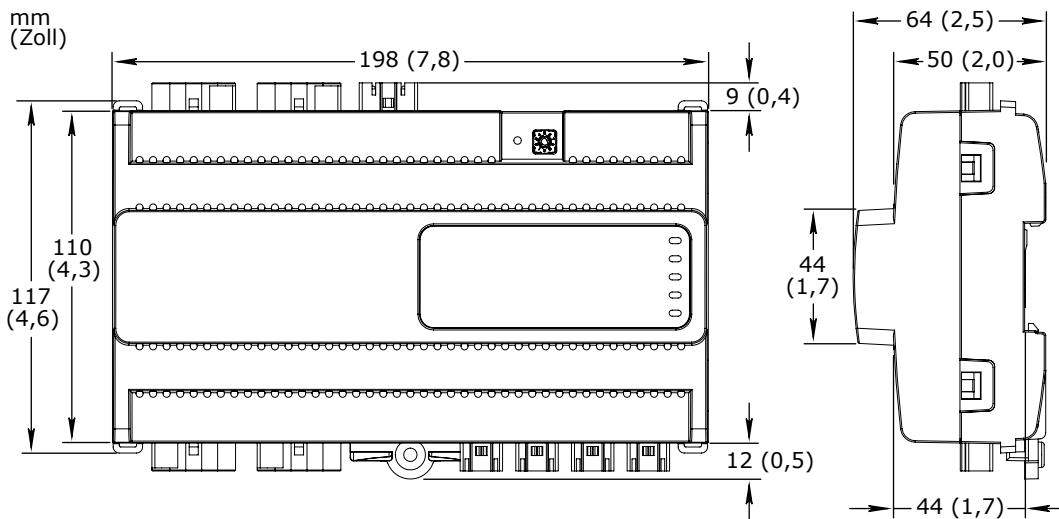
Artikelnummern

Produkt	Artikelnummer
RP-C-EXT-DALI-M-PD	SXWREDAMPD10001
DIN-SCHIENEN-CLIP, DIN-Schienenendclip Paket zu 25 Stück	SXWDINEND10001
Montageplatte – RP-Controller-Erweiterungsmodule Paket zu 5 Stück	SXWREMPK510001

Spezifikationen

SpaceLogic RP-C-EXT-DALI-M-PD	
Elektrisch	
Nennspannung	230 VAC
Betriebsspannungsbereich	+/-10 %
Frequenz	50/60 Hz
Maximaler Stromverbrauch	10 A
Raumbus-Stromverbrauch	0,3 W (24 VDC)
Schutz	Max. 16 A externe Sicherung (Unterbrecher) wird benötigt
Überspannungskategorie	III
Umgebung	
Umgebungstemperatur, Betrieb	0 bis 50 °C
Umgebungstemperatur, Lagerung	-20 bis +70 °C
Feuchte	20 bis 90 % RH nicht kondensierend
Verschmutzungsgrad	2
Material	
Entflammbarkeitsklasse Kunststoff	UL94 V-0
Eindringenschutzgrad	IP 20
Mechanik	
Abmessungen	198 B x 110 H x 64 T mm (7,8 B x 4,3 H x 2,5 T Zoll)

SpaceLogic RP-C-EXT-DALI-M-PD



Gewicht

0,433 kg (0,955 lb)

Empfohlene Installation

DIN-Schiene oder flache Oberfläche in einem Schrank^a

a) Es wird empfohlen, das Gerät in einem Gehäuse (Schrank) zu installieren, es sei denn, die örtlichen Vorschriften lassen eine Ausnahme zu.

Anschlüsse

Stromeingang: 1 x 3-poliger Wieland GST15i3-Anschluss
 DALI Eingänge/Ausgänge: 4 x 5-poliger Wieland GST15i5-Anschluss
 Digitaleingänge: 4 x 2-poliger Wieland GST15i2-Anschluss

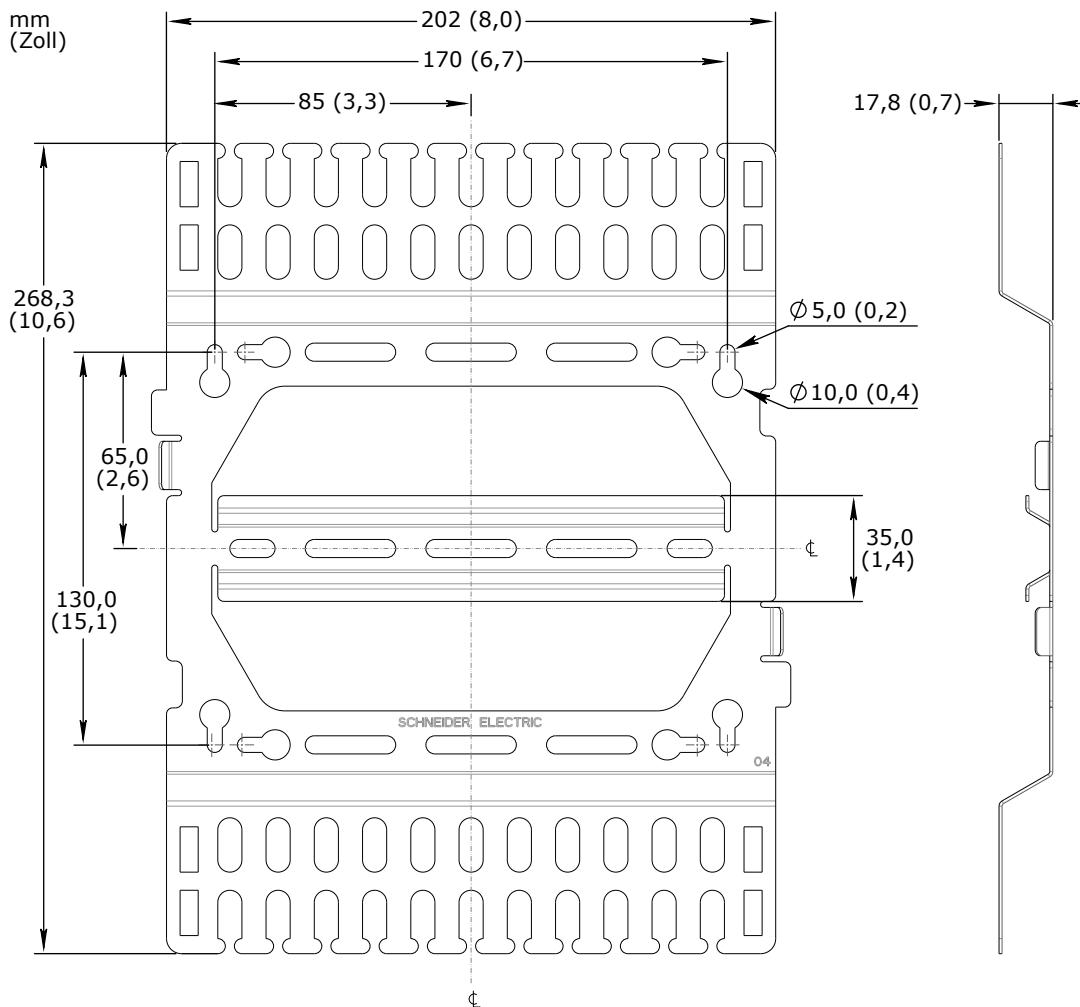
Optionale Montageplatte

Die Montageplatte wird zur Erleichterung der Montage und der Kabelverlegung für das RP-Controller-Erweiterungsmodul sowie als Entlastung für die Steckverbinder verwendet.

Abmessungen

202 B x 268,3 H x 17,8 T mm (8,0 B x 10,6 H x 0,7 T in.)

SpaceLogic RP-C-EXT-DALI-M-PD



Gewicht	0,306 kg (0,675 lb)
Kompatibilität	
EcoStruxure BMS-Server-Kommunikation EcoStruxure Building Operation	Version 3.1.1 und höher
Energiemessungs-Unterstützung EcoStruxure Building Operation	Version 3.3.1 und höher
DALI-Multi-Master-Unterstützung EcoStruxure Building Operation	Version 4.0.1 und höher
Unterstützung für vereinfachte Inbetriebnahme und Energieeinsparung bei DALI-Leuchten und Relaissteuerung von Nicht-DALI-Leuchten EcoStruxure Building Operation	Version 5.0.3 und höher
Unterstützung für Ein/Aus Broadcast-Befehle EcoStruxure Building Operation	Version 7.1.1 und höher
Normenkonformität	
Emission	RCM; BS/EN 61000-6-3; BS/EN IEC 63044-5-2; FCC-Bauteil 15, Unterbauteil B, Klasse B
Immunität	BS/EN 61000-6-2; BS/EN IEC 63044-5-3

SpaceLogic RP-C-EXT-DALI-M-PD

Sicherheitsstandards	BS/EN 60730-1; BS/EN 60730-2-11; BS/EN IEC 63044-3
Digitale adressierbare Beleuchtungsschnittstelle	IEC 62386-101; IEC 62386-103
Kommunikationsports	
Raumbus	RS-485 Duale RJ45-Ports für Reihenschaltungs-Konfigurationen Ein Cat 5-Kabel (oder höher) Max. Gesamtlänge des Raumbusses: 72 m (236 ft)
Raumbusschutz	Überspannungsbegrenzer für Kommunikations- und Leistungssignale
Hardware	
Haupt-Mikrocontroller	
CPU-Typ	ARM Cortex-M4 Einzelkern
Frequenz	80 MHz
SRAM (eingebettet)	320 KB
Flash-Speicher (eingebettet)	1024 KB
Arbeitsspeicher	
NOR-Flash-Speicher	16 MB
DALI-Mikrocontroller	
CPU-Typ	ARM Cortex-M0 Einzelkern
Frequenz	32 MHz
SRAM (eingebettet)	8 KB
Flash-Speicher (eingebettet)	64 KB
Zusätzliche Hardware	
Statusanzeige	LED (grün und rot), die den Gerätestatus anzeigt
Lichtstatusanzeige	Eine Status-LED (grün) für jeden DALI-Ein-/Ausgang
Adressenschalter	Drehschalter 0 bis 9
SET-Taster	Druckschalter
Energiesmessung	
Messung des Energieverbrauchs	
Der Energieverbrauch wird in Wh gemessen und durch die vier Ausgänge geteilt.	
Genauigkeitsklasse (gemäß IEC 61557-12)	Aktive Energiemessung: Klasse 1
Typische Messgenauigkeit bei Raumtemperatur	20 bis 100 W: 5 % 100 bis 3000 W: 1 %
DALI Eingänge/Ausgänge	
Eingänge/Ausgänge	4, Leuchte 1 zu Leuchte 4
Die vier Eingänge/Ausgänge teilen sich einen DALI-Kanal.	
Eingangs-/Ausgangsanschlüsse	N, PE, L, DA+ und DA-
DALI-Busspannung	18 VDC

SpaceLogic RP-C-EXT-DALI-M-PD

Maximaler Versorgungsstrom	250 mA
Garantierter Versorgungsstrom	64 mA
Maximale Kabellänge	Siehe SpaceLogic and EasyLogic - Hardware Installation System Guide
Stromverteilung	230 VAC (gleiche Spannung wie die Stromversorgung) Max. 5 A Last pro Ausgang Max. 10 A Gesamtlast für die 4 Ausgänge Max. 165 A Eingangsstrom (<20 ms) pro Ausgang Max. 800 A Eingangsstrom (< 20 µs) pro Ausgang

DALI-Geräte

Unterstützte Steuergeräte	Siehe nachstehende Tabelle.	
Gerätetypnummer	Art des Steuergeräts	Unterstützt
Gerätetyp 0 (DT0)	Steuergerät für Leuchtstofflampe	Ja
Gerätetyp 1 (DT1)	Steuergerät für eigenständige Notbeleuchtung	Ja
Gerätetyp 3 (DT3)	Steuergerät für Niederspannungs-Halogenleuchte	Ja
Gerätetyp 4 (DT4)	Dimmer für Glühlampen	Ja
Gerätetyp 6 (DT6)	Steuergerät für LED-Lampe (LED-Module)	Ja
Gerätetyp 8 (DT8)	Steuergerät Farbe	Ja ^a

a) Farbtyp Tc (Farbtemperatur) von Teil 209 der IEC-Norm 62386 wird unterstützt.

Unterstützte Eingangsgerätetypen	Siehe nachstehende Tabelle.	
Typ/Artikelnummer^a	Eingangsgerätetyp	Unterstützt^{bc}
301	Taster	Ja
302	Absolute Eingangsgeräte	Ja
303	Anwesenheitssensoren	Ja
304	Licht (Luminositäts-)Sensoren	Ja

a) Teile des Standards IEC 62386.
b) Eine Liste der unterstützten Eingabegeräte finden Sie in der Produktdatenbank der DiiA-Website, www.dali-alliance.org
c) Es wird empfohlen, ein Eingangsgerät gleich zu Beginn eines Projekts zu testen.

Digitaleingänge

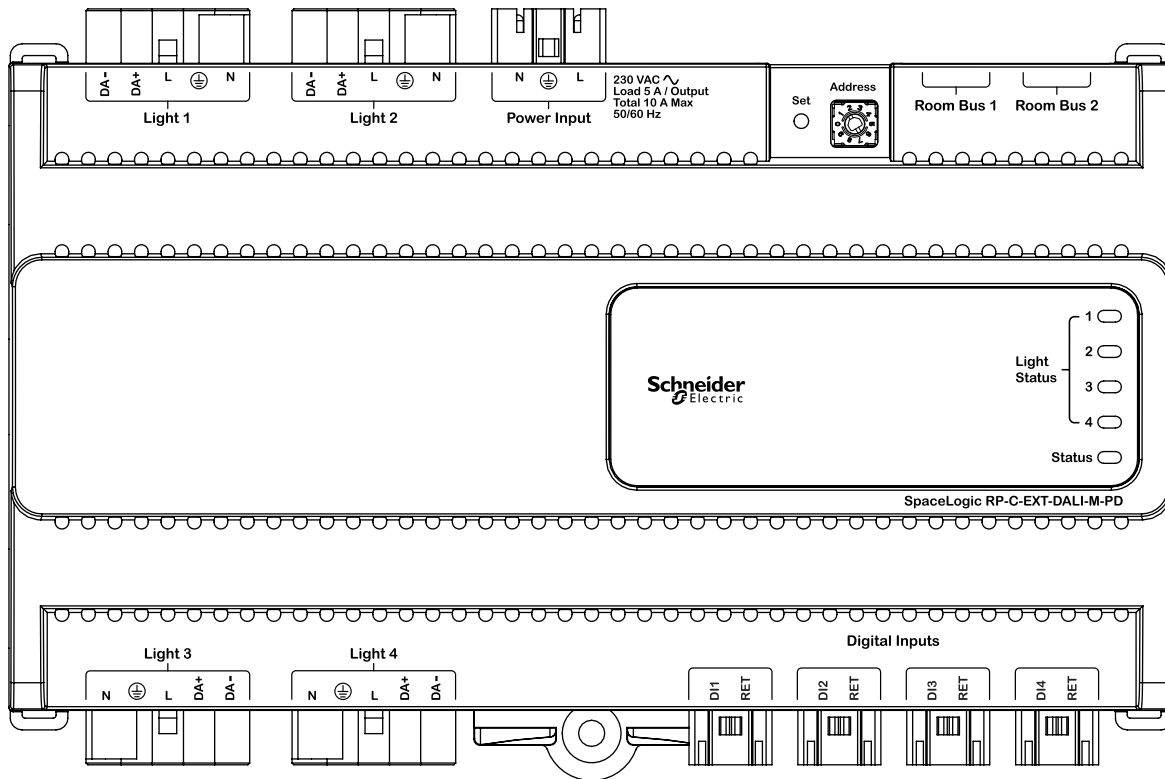
Eingänge	4, DI1 bis DI4
Bereich	Potenzialfreier Kontakt, 0 bis 5,0 VDC, 2,2 mA, SELV (Safety Extra-Low Voltage)

Anschlüsse

Die entsprechenden Installations-Schaltpläne und Anweisungen müssen beachtet werden. Für weitere Informationen, siehe

SpaceLogic and EasyLogic - Hardware Installation System Guide.

SpaceLogic RP-C-EXT-DALI-M-PD



RP-C-EXT-DALI-M-PD

Erforderliche externe Steckverbinder

Zu verwenden	Artikelnummer	Referenzen	Steckverbinder typ	Geeignet für Kabeldurchmesser mm (Zoll)	Kennzeichnung	Codierungsfarbe /Gehäuse	Mindestbestellmenge
Stromversorgungseingang	SXWRPCCON WWPOW	91.931.4053.1	Buchse	5,6–11 (0,22–0,43)	L, PE, N	Schwarz /schwarz	100
DALI Eingänge/Ausgänge	SXWRPCCON WWLIGHTPD	91.952.4453.0	Stecker	8,5–12,5 (0,34–0,49)	N, PE, L, D2, D1 D2: DA+ D1: DA-	Pastellblau /weiß	50
Digitaleingänge	SXWRPCCON WDI	91.921.2353.0	Buchse	3,4–5,5 (0,14–0,21)	1, 2 1: DI1..4 2: RET	Hellblau /weiß	100

Die externen Steckverbinder müssen separat bestellt werden. Die Steckverbinder können unter den oben angegebenen Artikelnummern in einer Menge von 50 oder 100 Stück bei Schneider Electric bestellt werden. Außerdem können die

Steckverbinder unter den oben angegebenen Referenznummern direkt bei Wieland bestellt werden. Weitere Informationen hierzu finden Sie auf der Website von Wieland Electric.

SpaceLogic RP-C-EXT-DALI-M-PD

Gesetzliche Bestimmungen



Federal Communications Commission

FCC Rules and Regulations CFR 47, Part 15, Class B

This device complies with part 15 of the FCC Rules. Operation is subject to the following two conditions: (1) This device may not cause harmful interference. (2) This device must accept any interference received, including interference that may cause undesired operation.

Industry Canada

This Class B digital apparatus complies with Canadian ICES-003.

Dieses Digitalgerät der Klasse B erfüllt die kanadische Norm NMB-003.



Regulatory Compliance Mark (RCM) - Australian Communications and Media Authority (ACMA)

This equipment complies with the requirements of the relevant ACMA standards made under the Radiocommunications Act 1992 and the Telecommunications Act 1997. These standards are referenced in notices made under section 182 of the Radiocommunications Act and 407 of the Telecommunications Act.



DALI-2 zugelassenes Produkt.

Dieses Produkt ist für DALI-2 zugelassen und entspricht den Teilen 101 und 103 der IEC 62386. Alle für DALI-2 zugelassenen Produkte sind in der Produktdatenbank auf der DiiA-Website www.digitalilluminationinterface.org aufgeführt.



CE-Prüfzeichen der Europäischen Union (EU)

2014/30/EU Richtlinie über elektromagnetische Verträglichkeit

2014/35/EU Niederspannungsrichtlinie

Richtlinie 2011/65/EU zur Beschränkung gefährlicher Substanzen (RoHS)

2015/863/EU geänderter Anhang für Richtlinie 2011/65/EU

Diese Ausrüstung erfüllt die Regeln des Amtsblatts der Europäischen Union zur Regelung der Konformität mit dem CE-Prüfzeichen der Europäischen Union wie in den vorigen Richtlinien festgelegt.



WEEE - Richtlinie der Europäischen Union (EU)

Diese Ausrüstung und ihre Verpackung tragen das Kennzeichen für Abfall elektrischer und elektronischer Geräte (WEEE) in Übereinstimmung mit der Richtlinie der Europäischen Union (EU) 2012/19/EU, maßgeblich für die Entsorgung und Wiederverwertung elektrischer und elektronischer Geräte in der Europäischen Gemeinschaft.



UK-Konformität beurteilt

S.I. 2016/1091 – Verordnung des Vereinigten Königreichs zur elektromagnetischen Verträglichkeit 2016

S.I. 2016/1101 – Verordnung des Vereinigten Königreichs (Sicherheitsbestimmungen) zum Betrieb elektrischer Geräte 2016

S.I. 2012/3032 – Verordnung des Vereinigten Königreichs zur Beschränkung der Verwendung bestimmter gefährlicher Stoffe in Elektro- und Elektronikgeräten 2012

S.I. 2013/3113 – Verordnung über Elektro- und Elektronik-Artgeräten 2013

Diese Ausrüstung erfüllt die Regeln der Rechtsvorschriften des Vereinigten Königreichs zur Regelung der UKCA-Kennzeichnung im Vereinigten Königreich, wie in der/den vorigen Richtlinie(n) festgelegt.

www.se.com/buildings

Life Is On

Schneider
Electric