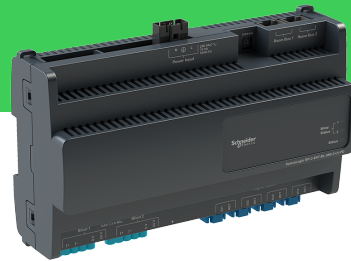


SpaceLogic RP-C-EXT-BL-SMI-2-LV-PD

Módulos de expansión del controlador RP

EcoStruxure™ Building



Módulo ciego SIM con distribución de potencia para bajo voltaje

Introducción

El módulo de persiana RP-C-EXT-BL-SMI-2-LV-PD SMI SpaceLogic™ se conecta a los controladores de sala SpaceLogic RP y proporciona una expansión de E/S para el control de motores de CC de bajo voltaje (accionamientos) con SMI LoVo (Interfaz de motor estándar para aplicaciones de bajo voltaje).

El módulo de persiana SMI es un actuador (controlador) certificado y registrado por SMI que cumple con la versión 3.0 de SMI. SMI 3.0 ofrece un mantenimiento simplificado, nuevas funciones, mayor robustez y alta compatibilidad. El módulo

puede ser usado con productos de la versión 2.0 de SMI porque la interfaz es compatible con la versión anterior.

El módulo de persianas de bajo voltaje SMI permite el control y la alimentación (24 VDC) de las persianas venecianas motorizadas, persianas enrollables, persianas plegables y otros productos de sombra (típicamente para uso en interiores).

El módulo de persianas SMI es parte de los módulos de expansión del controlador RP para una solución de sala conectada y pueden combinarse con otros módulos de esta gama de productos.

SpaceLogic RP-C-EXT-BL-SMI-2-LV-PD

Características

El módulo de persiana de bajo voltaje tiene las siguientes características:

- Potencia y comunicaciones mediante bus de la sala
- Un canal SMI, que se divide en dos salidas, para el control SMI de las persianas alimentadas con 24 VCC (apertura, cierre, posicionamiento)
- Cuatro entradas digitales para conectar interruptores de persianas y los contactos de ventana. Las entradas digitales son de tipo de voltaje extrabajo de seguridad (SELV, por sus siglas en inglés).
- Medición del consumo de energía por módulo
- Conectores Wieland para una instalación rápida y sencilla
- Conectividad con aplicaciones móviles para el ajuste del confort personalizado
- LED de estado para el dispositivo
- Un LED de estado para cada salida ciega
- Interruptor giratorio para configuración de direcciones

Control de persiana SMI de bajo voltaje

La interfaz SMI tiene las siguientes características:

- Se pueden controlar eléctricamente hasta 16 motores o accionamientos de persiana en paralelo (siempre que no se superen los límites de carga)
- Posicionamiento intermedio de alta precisión
- Información del motor con información de diagnóstico
- Admite la agrupación automática de comandos en el bus SMI para optimizar el ancho de banda

Bus de la sala

El room bus del controlador RP permite conectar al controlador, módulos de expansión de la connected room solution para el recuento de personas, la detección de movimiento, las mediciones de luminosidad y el nivel de ruido, aplicaciones basadas en Bluetooth de bajo consumo para el control de luces y persianas.

Referencias

Producto	Número de pieza
RP-C-EXT-BL-SMI-2-LV-PD	SXWRESMI2LVDPD10001
DIN-RAIL-CLIP, brida de carril DIN paquete de 25 piezas	SXWDINEND10001
Placa de montaje - Módulos de expansión del controlador RP paquete de 5 unidades	SXWREMPK510001

El bus de sala de controladores RP-C Pro y RP-C Pro Plus admite hasta nueve módulos de expansión de controladores RP conectados con las siguientes restricciones:

- Máximo de dos módulos de luz DALI
- Máximo de dos módulos de persiana SMI
- Un máximo de siete dispositivos multisensor o Insight-Sensor

El room bus del controlador RP-C Advanced admite hasta seis módulos connected room solution conectados con las siguientes restricciones:

- Máximo de dos módulos de luz DALI
- Máximo de dos módulos de persiana SMI
- Un máximo de cuatro dispositivos multisensor o Insight-Sensor

El bus de sala del controlador RP-V Advanced admite hasta cuatro módulos de expansión del controlador RP conectados con las siguientes restricciones:

- Máximo de un módulo de luz DALI
- Máximo de un módulo de persiana SMI
- Máximo de dos dispositivos multisensor o Insight-Sensor

Longitud total máxima del room bus es de 72 m (236 ft)

Conectividad con aplicaciones móviles

La aplicación móvil Engage permite controlar la temperatura ambiente, la velocidad de ventilador y luces y persianas directamente desde un smartphone. Un usuario puede gestionar estos parámetros cuando la aplicación se conecte al controlador RP.

La aplicación móvil Engage es gratuita y se encuentra disponible para su descarga en Google Play y Apple App Store.

Consulte la ficha técnica de Engage para obtener información adicional.

SpaceLogic RP-C-EXT-BL-SMI-2-LV-PD

Especificaciones

SpaceLogic RP-C-EXT-BL-SMI-2-LV-PD

Características eléctricas

Tensión nominal	230 V CA
Rango de tensiones de funcionamiento	+/-10 %
Frecuencia	50/60 Hz
Consumo de potencia	75 VA
Consumo de potencia de bus de sala	0,3 W (24 VDC)
Protección	Se necesita fusible externo máximo 16 A (disyuntor)
Categoría de sobretensión	III

Suministro de potencia 24 VCC incorporado

RP-C-EXT-BL-2-LV-PD tiene un suministro de potencia 24 VDC incorporado que se usa para alimentar las salidas de persiana.

Tensión nominal	24 VCC
Corriente máxima	1.3 A
Protección	Protección frente a cortocircuitos

Entorno

Temperatura ambiente, funcionamiento	0 a 40 °C (32 a 104 °F)
Temperatura ambiente, almacenamiento	-20 a +70 °C (-4 a +158 °F)
Humedad	20 a 90 % humedad relativa sin condensación
Grado de contaminación	2

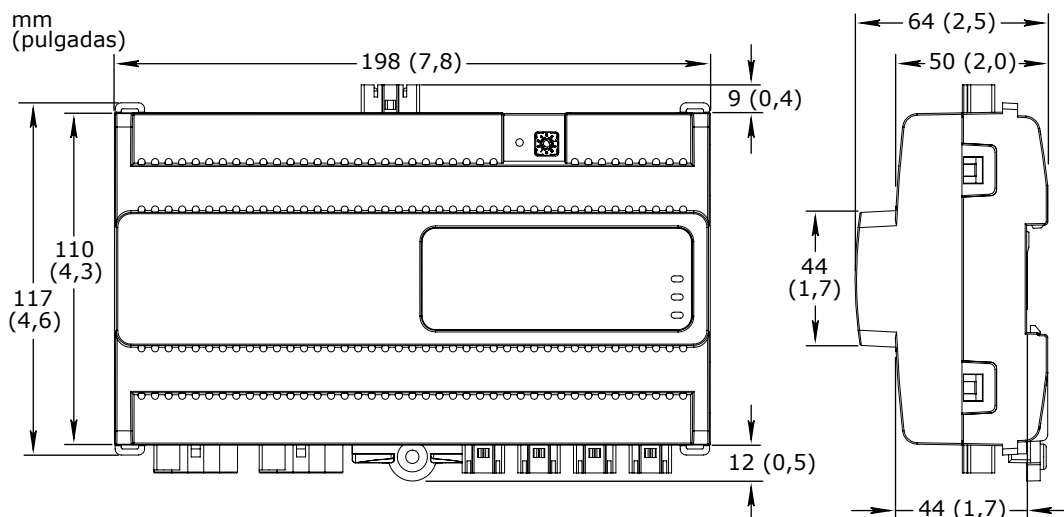
Material

Índice de protección del plástico	UL94 V-0
Índice de protección de acceso	IP 20

Características mecánicas

Dimensiones	198 An x 110 Al x 64 P mm (7,8 an x 4,3 Al x 2,5 P pulgadas)
-------------	--

SpaceLogic RP-C-EXT-BL-SMI-2-LV-PD



Grosor

0,439 kg (0,968 lb)

Instalación recomendada

Carril DIN o superficie plana en un armario^a

a) Se recomienda instalar el aparato en una caja (armario), a menos que la normativa local permita una excepción. Para información sobre restricciones en cuanto a la orientación de la instalación, consulte SpaceLogic and EasyLogic - Hardware Installation System Guide.

Conectores

Entrada de potencia: conector de 1 x 3 Wieland GST15i3
Salidas ciegas: conector de 2 x 5-pin Wieland GST15i5
Salidas digitales: conector de 4 x 2-pin Wieland GST15i2

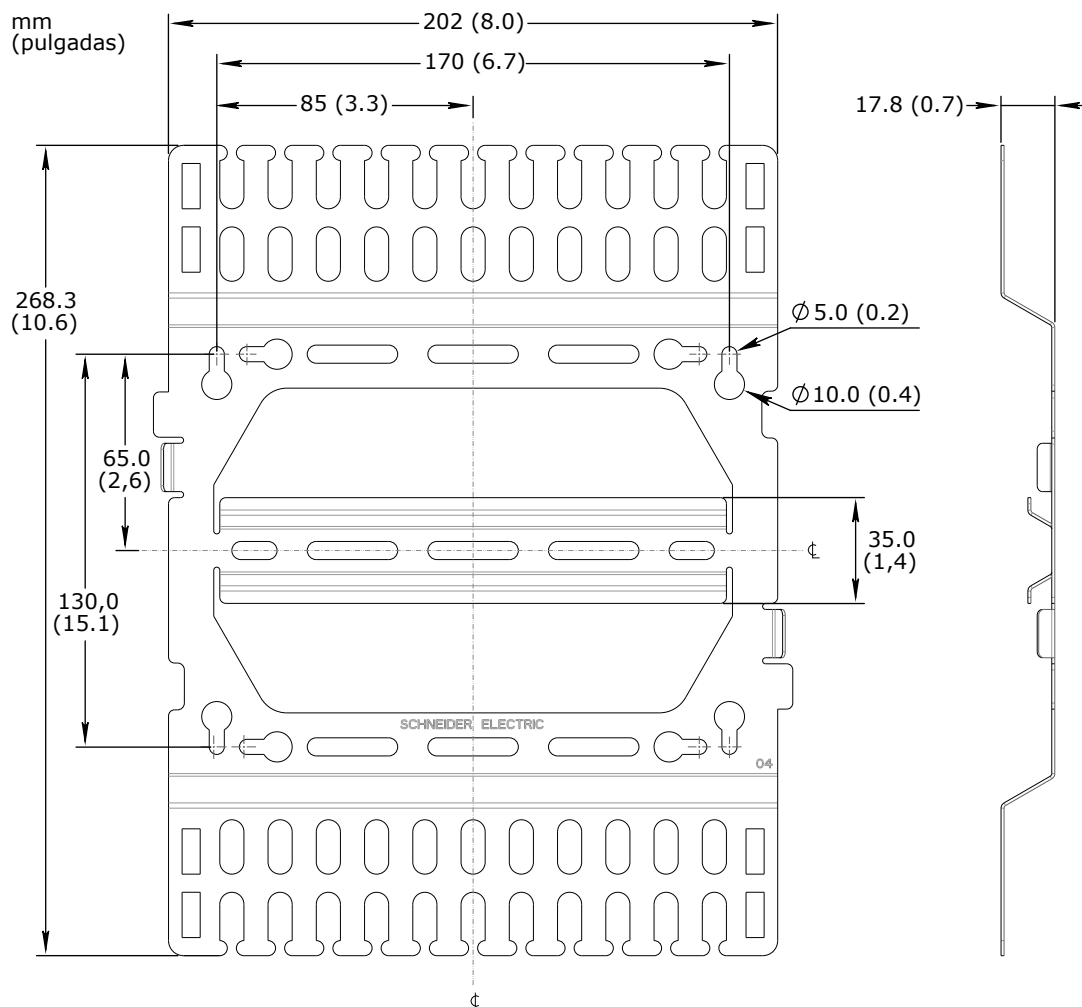
Placa de montaje opcional

La placa de montaje se utiliza para facilitar la instalación y la gestión de cables del módulo de expansión del controlador RP, así como para aliviar la tensión de los conectores.

Dimensiones

202 An. x 268,3 Al. x 17,8 Pr. mm (8,0 An. x 10,6 Al. x 0,7 Pr. pulg.)

SpaceLogic RP-C-EXT-BL-SMI-2-LV-PD



Grosor 0,306 kg (0,675 lb)

Compatibilidad

Comunicación con el servidor EcoStruxure BMS
EcoStruxure Building Operation

versión 3.2.1 y posterior

Compatibilidad con medición de energía
EcoStruxure Building Operation

versión 3.3.1 y posteriores

Compatibilidad con la agrupación automática de comandos con varias persianas
EcoStruxure Building Operation

versión 7.1.1 y posterior

Cumplimiento de normativas

Emisiones

RCM; BS/EN 61000-6-3; BS/EN IEC 63044-5-2; FCC Part 15, Subparte B, Clase B

Inmunidad

BS/EN 61000-6-2; BS/EN IEC 63044-5-3

Estándares de seguridad

BS/EN 60730-1; BS/EN 60730-2-11; BS/EN IEC 63044-3

SpaceLogic RP-C-EXT-BL-SMI-2-LV-PD

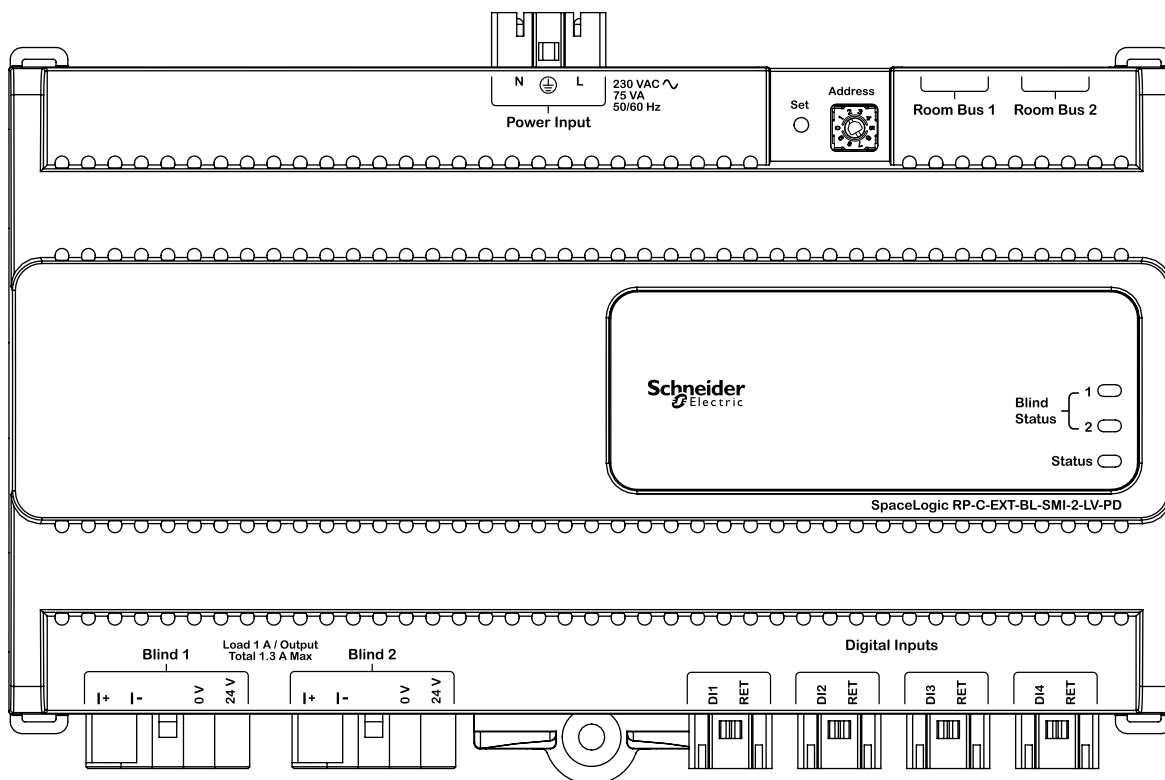
Puertos de comunicación	
Room bus	RS-485 Puertos duales RJ45 para configuraciones daisy-chain Use un cable Cat 5 (o superior) Longitud total máxima del room bus: 72 m (236 ft)
Protección de bus de sala	Supresores del voltaje transitorio en señales de comunicación y potencia
Hardware	
Tipo CPU	ARM Cortex-M4 de un núcleo
Frecuencia	80 MHz
SRAM (integrada)	320 KB
Memoria flash (integrada)	512 KB
Memoria Flash NOR	16 MB
Indicador de estado	LED (verde y rojo) que muestra el estado del dispositivo
Indicador de estado ciego	Un LED de estado (verde) para cada salida
Interruptor de dirección	Interruptor giratorio 0 a 9
Boton de reset	Interruptor de botón
Medición de energía	
Medición del consumo de energía	
El consumo de energía se mide en Wh, compartido por las dos salidas.	
Clase de precisión (según la IEC 61557-12)	Medición de energía activa: clase 1
Precisión de medición típica a temperatura ambiente	0,5 a 2 W: 5% 2 a 30 W: 1%
Salidas de persiana	
Salidas de control de motor SMI LoVo para motores de persiana de 24 VCC.	
Salidas	2, panel 1 a panel 2
Terminales de salida	I+, I-, 0 V y 24 V
Versión de SMI	3.0
Número de canales SMI	1
Número total máximo de motores de persiana (accionamientos)	16
Distribución de potencia	24 VCC Máximo 1 A de carga por salida Máximo 1,3 A de carga total para las 2 salidas Corriente de inicio máxima 2 A (<100 ms) por salida
Entradas digitales	
Entradas	4, de DI1 a DI4
Rango	Contacto seco, 0 a 5,0 V CC, 2,2 mA, SELV (tensión extra baja de seguridad)

SpaceLogic RP-C-EXT-BL-SMI-2-LV-PD

Conexiones

Siga los diagramas e instrucciones del cableado para una correcta instalación. Para obtener más información sobre el

cableado, consulte SpaceLogic and EasyLogic - Hardware Installation System Guide.



RP-C-EXT-BL-SMI-2-LV-PD

Conectores externos requeridos

Uso	Número de pieza	Referencia	Tipo de conector	Adecuado para diámetros de cable mm (pulgadas)	Marca	Color de código /alojamiento	Cantidad mínima de pedido
Entrada de suministro de potencia	SXWRPCCON WWPOW	91.931.4053.1	Hembra	5.6–11 (0.22–0.43)	L, PE, N	Negro /Negro	100
Salidas ciegas	SXWRPCCON WBLLV	91.952.4353.0	Macho	8.5–12.5 (0.34–0.49)	5, 4, 3, 2, 1 5: I+ 4: I- 3: No usado 2: 0 V 1: 24 V	Azul claro /Blanco	50
Entradas digitales	SXWRPCCON WDI	91.921.2353.0	Hembra	3.4–5.5 (0.14–0.21)	1, 2 1: DI1..4 2: RET	Azul claro /Blanco	100

SpaceLogic RP-C-EXT-BL-SMI-2-LV-PD

Los conectores externos deben pedirse por separado. Los conectores se pueden pedir en cantidades de 50 o 100 a Schneider Electric usando los números de parte mencionados anteriormente. Los conectores también se pueden pedir directamente a Wieland utilizando los números de referencia

anteriores. Para más información, consulte el sitio web de Wieland Electric.

La compatibilidad con el tipo y las características de los motores de persianas debe ser verificada en una etapa temprana de su proyecto. En caso de duda, es posible que se requieran pruebas adicionales.

SpaceLogic RP-C-EXT-BL-SMI-2-LV-PD

Normativas



Federal Communications Commission

FCC Rules and Regulations CFR 47, Part 15, Class B

This device complies with part 15 of the FCC Rules. Operation is subject to the following two conditions: (1) This device may not cause harmful interference. (2) This device must accept any interference received, including interference that may cause undesired operation.

Industry Canada

Este aparato digital de Clase B cumple con la ICES-003 canadiense.

Este aparato digital de Clase B cumple con la NMB-003 canadiense.



Regulatory Compliance Mark (RCM) - Australian Communications and Media Authority (ACMA)

This equipment complies with the requirements of the relevant ACMA standards made under the Radiocommunications Act 1992 and the Telecommunications Act 1997. These standards are referenced in notices made under section 182 of the Radiocommunications Act and 407 of the Telecommunications Act.



Producto certificado y registrado.

Este producto tiene una interfaz SMI certificada y registrada.

Todos los productos certificados y registrados están enumerados en el sitio web de SMI Standard Motor Interface e.V. www.Standard-Motor-Interface.com.



CE - Cumplimiento con la Unión Europea (UE)

Directiva de compatibilidad electromagnética 2004/30/UE

Directiva de baja tensión 2014/35/UE

Directiva 2011/65/UE sobre la restricción al uso de determinadas sustancias peligrosas (RoHS)

2015/863/UE por la que se modifica el anexo II de la Directiva 2011/65/UE

Este equipo cumple las normas del Diario Oficial de la Unión Europea relativas a la declaración de marcado CE de la UE según lo especificado en las directivas anteriores.



WEEE - Directiva de la Unión Europea (EU)

Este equipo y su embalaje llevan la etiqueta de residuo de equipos eléctricos y electrónicos (WEEE) de conformidad con la directiva 2012/19/EU de la Unión Europea (EU), relativa a la eliminación y reciclaje de equipos eléctricos y electrónicos en la Comunidad Europea.



Evaluación de conformidad del Reino Unido

S.I. 2016/1091 - Normativa de compatibilidad electromagnética de 2016

S.I. 2016/1101 - Normativa para equipos eléctricos (seguridad) de 2016

S.I. 2012/3032 - Normativa de restricción del uso de ciertas sustancias peligrosas en equipos eléctricos y electrónicos de 2012

S.I. 2013/3113 - Normativa de residuos de aparatos eléctricos y electrónicos de 2013

Este equipo cumple con las leyes, las normativas del Reino Unido, para la Marca de evaluación de Reino Unido especificada en la directiva, o directivas, anterior.

www.se.com/buildings

Life Is On

Schneider
Electric