

SpaceLogic RP-C-RC-BLE

Moduli di espansione controller RP

EcoStruxure™ Building



Remote Control

Introduzione

Il telecomando SpaceLogic™ RP-C-RC-BLE si collega in modalità wireless al sensore del controller RP, come SpaceLogic RP-C-EXT-MS-BLE Multi-sensor e RP-C-EXT-IS-BLE Insight-Sensor, e consente agli occupanti dei moderni edifici per uffici di controllare il livello di comfort del proprio spazio.

L'interfaccia utente intuitiva ed ergonomica offre accesso immediato a controlli per luci, oscuranti, setpoint temperatura e velocità della ventola. Il telecomando consente inoltre all'utente di selezionare una serie preconfigurata di scenari, che possono includere gruppi preconfigurati di luci oppure oscuranti.

La base del telecomando può essere montata facilmente su parete o partizione. Se necessario, il telecomando può venire fissato permanentemente alla base tramite viti.

La messa in servizio del telecomando viene effettuata in modo semplice configurando l'interfaccia attraverso il software EcoStruxure Building Operation e quindi associando il dispositivo al modulo sensore nella stanza da controllare.

Il telecomando comunica con il modulo sensore utilizzando il protocollo di comunicazione wireless Bluetooth Low Energy e si associa con il modulo sensore nella stanza.

SpaceLogic RP-C-RC-BLE

Funzionalità

Il telecomando dispone delle seguenti caratteristiche:

- Comunicazione wireless Bluetooth Low Energy
- Controllo dell'illuminazione (accensione/spengimento e dimming)
- Controllo degli oscuranti (posizione delle tapparelle e angolo della lamina)
- Selezione da una serie di scenari preconfigurati
- Fino a 4 gruppi di luci e 12 gruppi di oscuranti sono gestiti separatamente
- Setpoint della temperatura e regolazione della velocità della ventola
- Aggiornamento del firmware Over-the-air (OTA)

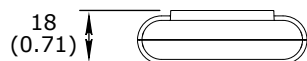
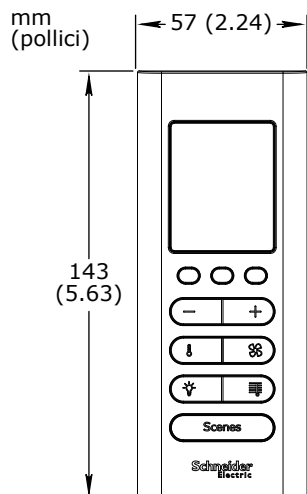
Codici d'ordine

Prodotto	Codice prodotto
RP-C-RC-BLE	SXWRERCBLE10001

Specifiche

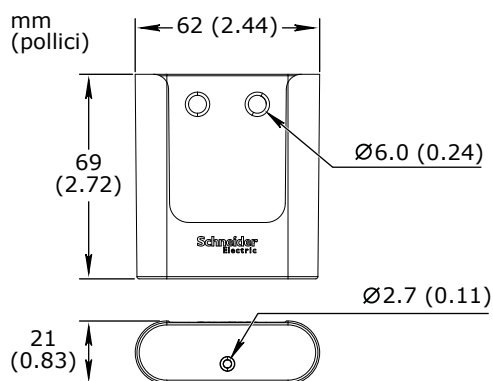
SpaceLogic RP-C-RC-BLE	
Elettrico	
Ingresso alimentato con tensione in DC	3.0 V CC
Fonte ingresso CC	1 unità di batteria a bottone al litio CR2450 da 3.0 V ^a
a) La batteria deve essere sostituita solamente da personale di servizio qualificato. Contattare Schneider Electric per sostituire la batteria.	
Durata operativa batteria	Minimo 5 anni ^a
a) In un ambiente operativo da 15 a 30 °C (da 59 a 86 °F) e uso da ufficio normale.	
Ambiente	
Temperatura ambiente, in funzione	Da 0 a 40 °C (da 32 a 104 °F)
Temperatura ambiente, memoria	Da 0 a 40 °C (da 32 a 104 °F)
Umidità	Da 20 a 90 % RH (senza condensa)
Materiale	
Classificazione protezione ingresso	IP 30
Meccanico	
Dimensioni, telecomando	57 L x 143 A x 18 P mm (2,24 L x 5,63 A x 0.71 P pollici)

SpaceLogic RP-C-RC-BLE



Dimensioni, base

62 L x 69 A x 21 P mm (2,44 L x 2,72 A x 0,83 P pollici)



Peso, inclusa batteria

0,105 kg (0,231 lb)

Installazione

Partizione o parete di sostegno utilizzando la base

Compatibilità software

Software EcoStruxure Building Operation

versione 3.2 e successiva

Dichiarazioni di conformità

EMC ETSI EN 301 489-1 V2.2.0 (2017-03); ETSI EN 301 489-17 V3.2.0 (2017-03)
FCC 47 CFR Parte 15 sotto-parti B e C, classe B
ICES-003 (Problema 6), Classe B
RCM

Emissione BS/EN 55032:2015

Immunità BS/EN 61000-4-3:2006 + A1:2008 + A2:2010; BS/EN 61000-4-2:2009

Radio EN 300 328 V2.1.1

SAR BS/EN 62479:2010
FCC 47 CFR Parte 2, 2.1093; KDB 447498 D01 v06
RSS-102 Problema 5 (2015)

SpaceLogic RP-C-RC-BLE

Standard sicurezza	BS/EN 62368-1:2014; BS/EN 50491-3:2009
ID FCC	QOQ13
Numero di certificazione ISED	IC: 5123A-13
Connettività wireless	
Bluetooth Low Energy	
Protocollo di comunicazione	Bluetooth® compatibile con bassa energia 5.0
Banda di frequenza	2,4 GHz
Distanza massima di comunicazione	Linea di vista: 50 m (164 ft)
Massima potenza uscita	8 dBm
Antenna	Antenna chip integrata
Aggiornamento del firmware Over-the-air (OTA)	Sì
Display	
Risoluzione display	128 x 96 pixel
Formato display	35 L x 43 A mm (1,4 L x 1,7 A pollici)
Tipo di display	LCD monocromatico FSTN
Tastiera	
Tasti	3 tasti sensibili al contesto per la navigazione e la selezione di opzioni nei vari schermi 6 tasti per il controllo di luci, oscuranti, setpoint di temperatura e velocità della ventola 1 tasto per la selezione di scene

SpaceLogic RP-C-RC-BLE

Avvisi normativi



Federal Communications Commission

FCC Rules and Regulations CFR 47, Parte 15, Classe B

Questo dispositivo è conforme alla parte 15 delle normative FCC. Il suo funzionamento è soggetto alle seguenti due condizioni: (1) il dispositivo non deve causare un'interferenza nociva; (2) il dispositivo deve accettare ogni interferenza ricevuta, incluse quelle che potrebbero causarne un funzionamento indesiderato.

Industry Canada

Questo apparato digitale di classe B è conforme all'ICES-003 canadese.

Cet appareil numérique de la classe B est conforme à la norme NMB-003 du Canada.



Regulatory Compliance Mark (RCM) - Australian Communications and Media Authority (ACMA)

This equipment complies with the requirements of the relevant ACMA standards made under the Radiocommunications Act 1992 and the Telecommunications Act 1997. These standards are referenced in notices made under section 182 of the Radiocommunications Act and 407 of the Telecommunications Act.



CE - Certificato di conformità per l'Unione Europea (UE)

Direttiva apparecchiature radio (RED) 2014/53/UE

Direttiva 2011/65/UE sulla restrizione dell'uso di sostanze pericolose (RoHS)

2015/863/UE che modifica l'allegato II della direttiva 2011/65/UE

Questo strumento è conforme ai requisiti prescritti nelle norme della Gazzetta Ufficiale dell'Unione Europea relative all'autodichiarazione del marchio CE per l'Unione Europea, come specificato nella suddetta direttiva.



WEEE - Direttiva dell'Unione Europea (UE)

Questo strumento e la relativa confezione sono muniti dell'etichetta WEEE (rifiuti di apparecchiature elettriche ed elettroniche), in conformità della direttiva dell'Unione Europea 2012/19/UE che regola lo smaltimento e il riciclaggio di apparecchiature elettriche ed elettroniche all'interno della comunità europea.



Marcatura UKCA (UK Conformity Assessed)

S.I. 2017/1206 - Radio Equipment Regulations 2017

S.I. 2012/3032 - Restrizione dell'uso di determinate sostanze pericolose nelle normative sulle apparecchiature elettriche ed elettroniche 2012

S.I. 2013/3113 - Regolamenti sui rifiuti di apparecchiature elettriche ed elettroniche 2013

Questa apparecchiatura è conforme alle regole, della normativa del Regno Unito, per disciplinare il marchio UKCA per il Regno Unito specificate nelle direttive di cui sopra.

www.se.com/buildings

Life Is On

Schneider
Electric