

SpaceLogic RP-C-RC-BLE

Modules d'extension de contrôleur RP

EcoStruxure™ Building



Remote Control

Introduction

La télécommande RP-C-RC-BLE de SpaceLogic™ se connecte sans fil au module de capteur d'extension du contrôleur RP, tel que le Multi-sensor SpaceLogic RP-C-EXT-MS-BLE et l' Insight-Sensor RP-C-EXT-IS-BLE, et permet aux occupants d'immeubles de bureaux modernes de contrôler le niveau de confort de leur espace.

L'interface utilisateur intuitive et ergonomique permet d'accéder immédiatement aux commandes d'éclairage, des stores, du point de consigne de la température et de la vitesse du ventilateur. La télécommande permet également à l'utilisateur de choisir parmi un ensemble de scènes préconfigurées.

Le socle de la télécommande peut facilement être monté sur un mur ou une cloison. Si nécessaire, la télécommande peut être fixée de façon permanente dans le socle par des vis.

La télécommande peut être facilement mise en service en configurant l'interface via le logiciel EcoStruxure Building Operation, puis en associant l'appareil au module capteur dans la pièce à contrôler.

La télécommande communique avec le module du capteur au moyen du protocole de communication sans fil Bluetooth Low Energy et s'appareille au module du capteur présent dans la salle.

SpaceLogic RP-C-RC-BLE

Caractéristiques

La télécommande présente les caractéristiques suivantes :

- Communications sans fil Bluetooth Low Energy
- Commande d'éclairage (marche/arrêt et modulation)
- Commande des stores (position du store et inclinaison des lamelles)
- Choix parmi un ensemble de scènes préconfigurées
- Un maximum de 4 groupes d'éclairage et de 12 groupes de stores sont gérés séparément
- Réglage du point de consigne de température et de la vitesse du ventilateur
- Mise à jour sans fil du firmware

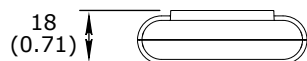
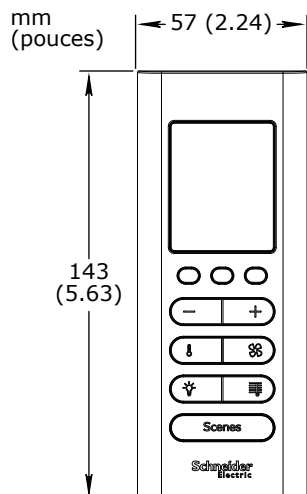
Références

Produit	Référence
RP-C-RC-BLE	SXWRERCBLE10001

Spécifications

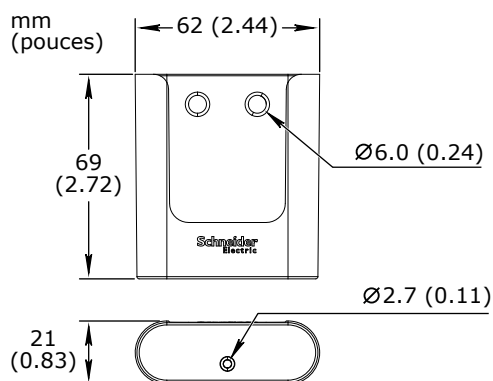
SpaceLogic RP-C-RC-BLE	
Caractéristiques électriques	
Tension d'alimentation d'entrée DC	3,0 Vc.c.
Source d'alimentation	1 pile au lithium CR2450 de 3,0 V ^a
a) Le remplacement de la pile doit être effectué uniquement par du personnel qualifié. Pour remplacer la pile, contacter Schneider Electric.	
Durée de vie utile de la batterie	5 ans minimum ^a
a) Dans un environnement de fonctionnement de 15 à 30 °C (59 à 86 °F) et dans le cadre d'un usage de bureau normal.	
Environnement	
Temp. ambiante, fonctionnement	0 à 40 °C
Temp. ambiante, stockage	0 à 40 °C
Humidité	20 à 90 % HR hors condensation
Matériel	
Indice de protection	IP 30
Caractéristiques mécaniques	
Dimensions, télécommande	57 x 143 x 18 mm (L x H x P)

SpaceLogic RP-C-RC-BLE



Dimensions, base

62 x 69 x 21 mm (L x H x P)



Poids, pile comprise

0,105 kg (0,231 lb)

Installation

Cloison ou mur porteur

Compatibilité logicielle

Logiciel EcoStruxure Building Operation

version 3.2 et plus

Conformités réglementaires

Compatibilité électromagnétique

ETSI EN 301 489-1 V2.2.0 (2017-03) ; ETSI EN 301 489-17 V3.2.0 (2017-03)
FCC 47 CFR Partie 15 Sous-parties B et C, Classe B
ICES-003 (Numéro 6), Classe B
RCM

Emissions

BS/EN 55032:2015

Immunité

BS/EN 61000-4-3:2006 + A1:2008 + A2:2010 ; BS/EN 61000-4-2:2009

Radio

EN 300 328 V2.1.1

SAR

BS/EN 62479:2010
FCC 47 CFR partie 2, 2.1093 ; KDB 447498 D01 v06
RSS-102 Numéro 5 (2015)

SpaceLogic RP-C-RC-BLE

Normes de sécurité		BS/EN 62368-1:2014 ; BS/EN 50491-3:2009
ID FCC		QOQ13
Numéro de certification ISED		IC : 5123A-13
Connectivité sans fil		
Bluetooth Low Energy		
Protocole de communication		Conformité Bluetooth® 5.0 Low Energy
Bande de fréquence		2,4 GHz
Distance de communication maximale		Espace libre : 50 m (164 ft)
Puissance de sortie maximale		8 dBm
Antenne		Antenne à puce intégrée
Mise à jour Firmware à distance (OTA)		Oui
Ecran		
Résolution d'affichage		128 x 96 pixels
Taille de l'écran		35 x 43 mm (L x H)
Type d'écran		LCD monochrome FSTN
Clavier		
Touches		3 touches contextuelles pour les options de navigation et de sélection au niveau des différents écrans 6 touches permettant de contrôler les éclairages, les stores, le point de consigne de température et la vitesse du ventilateur 1 touche permettant de sélectionner des scènes

SpaceLogic RP-C-RC-BLE

Notes de conformité



Federal Communications Commission

Règles et réglementations de la FCC CFR 47, Partie 15, Classe B

Cet appareil est conforme à la Partie 15 des règles de la FCC. Operation is subject to the following two conditions: (1) This device may not cause harmful interference, (2) This device must accept any interference received, including interference that may cause undesired operation.

Industry Canada

This Class B digital apparatus complies with Canadian ICES-003.

Cet appareil numérique de la classe B est conforme à la norme NMB-003 du Canada.



Regulatory Compliance Mark (RCM) - Australian Communications and Media Authority (ACMA)

This equipment complies with the requirements of the relevant ACMA standards made under the Radiocommunications Act 1992 and the Telecommunications Act 1997. These standards are referenced in notices made under section 182 of the Radiocommunications Act and 407 of the Telecommunications Act.



CE - Conformité Européenne (EU)

Directive 2014/53/UE relative aux équipements radio (RED)

Directive 2011/65/EU relative à la limitation de l'utilisation de certaines substances dangereuses dans les équipements électriques et électroniques (RoHS)

2015/863/EU- Modification de l'annexe II de la Directive 2011/65/EU

Cet appareil est conforme aux exigences du Journal Officiel de l'Union Européenne relatives à l'auto-déclaration du marquage CE, comme spécifiées dans la ou les directive(s) ci-dessus.



WEEE - Directive de l'Union Européenne (EU)

Cet appareil et son emballage comportent une étiquette Waste of Electrical and Electronic Equipment (WEEE), en conformité avec la Directive 2012/19/EC de l'Union Européenne (EU), qui rend obligatoire la valorisation des déchets d'équipements électriques et électroniques en fin de vie, au sein de la communauté européenne.



Évaluation de la conformité au Royaume-Uni

S.I. 2017/1206 - Règlement de 2017 sur les équipements radio

S.I. 2012/3032 - Règlements de 2012 sur la restriction de l'utilisation de certaines substances dangereuses dans les équipements électriques et électroniques

S.I. 2013/3113 - Règlement de 2013 sur les déchets d'équipements électriques et électroniques

Cet équipement est conforme aux règles de la réglementation britannique régissant le marquage UKCA pour le Royaume-Uni spécifié dans la ou les directives ci-dessus.

www.se.com/buildings

Life Is On

Schneider
Electric