

SpaceLogic RP-C-RC-BLE

SpaceLogic RP-C-Erweiterungsmodul

EcoStruxure™ Building



Remote Control

Einleitung

Die Remote-Steuerung SpaceLogic™ RP-C-RC-BLE stellt eine Drahtlosverbindung zum Erweiterungsmodul des RP-Controllers, wie dem SpaceLogic RP-C-EXT-MS-BLE Multi-sensor und RP-C-EXT-IS-BLE Insight-Sensor her und ermöglicht es den Nutzern moderner Bürogebäude, das Komfortniveau in ihrem Bereich zu regulieren.

Die intuitive und ergonomische Benutzerschnittstelle bietet unmittelbaren Zugriff auf die Steuerungen für Beleuchtung, Jalousien, Temperatur-Sollwert und Ventilatorzahl. Außerdem ermöglicht es die Remote-Steuerung dem Benutzer, aus einer vorkonfigurierten Reihe von Szenen auszuwählen,

welche vorkonfigurierte Leuchten- oder Jalousiengruppen enthalten kann.

Die Basis der Remote-Steuerung kann ganz einfach an einer Wand oder Trennwand montiert werden. Bei Bedarf kann die Remote-Steuerung dauerhaft mit Schrauben in der Basis befestigt werden.

Die Remote-Steuerung kann ganz einfach in Betrieb genommen werden, indem die Schnittstelle über die EcoStruxure Building Operation-Software konfiguriert und dann das Gerät dem Sensormodul in dem Raum zugewiesen wird, der reguliert werden soll.

SpaceLogic RP-C-RC-BLE

Die Remote-Steuerung kommuniziert mit dem Sensormodul über das drahtlose Kommunikationsprotokoll von Bluetooth Low Energy und koppelt sich mit dem im Raum befindlichen Sensormodul.

Funktionen

Die Remote-Steuerung weist folgende Funktionen auf:

- Drahtlose Kommunikation über Bluetooth Low Energy

- Beleuchtungssteuerung (Ein/Aus und Dimmen)
- Jalousiesteuerung (Jalousieposition und Lamellenwinkel)
- Auswahl aus einer vorkonfigurierten Reihe von Szenen
- Separate Regelung von bis zu 4 Beleuchtungsgruppen und 12 Jalousiengruppen
- Einstellung des Temperatur-Sollwerts und der Ventilatordrehzahl
- Over-the-Air (OTA)-Firmwareaktualisierung

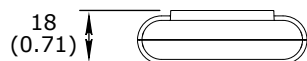
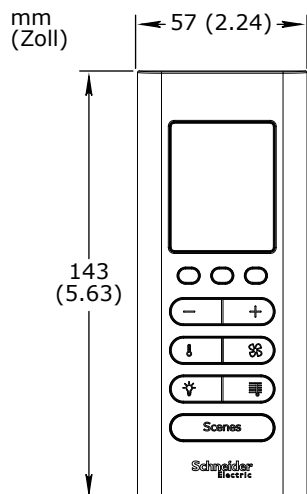
Artikelnummern

Produkt	Artikelnummer
RP-C-RC-BLE	SXWRERCBLE10001

Spezifikationen

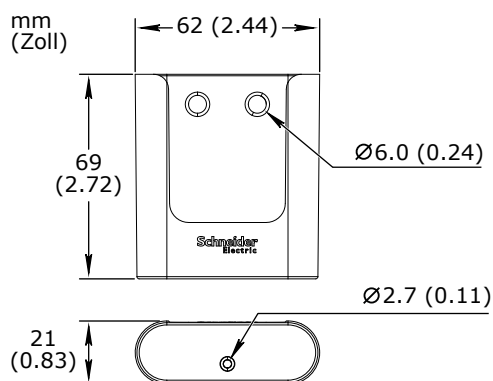
SpaceLogic RP-C-RC-BLE	
Elektrisch	
DC-Eingangversorgungsspannung	3,0 VDC
DC-Eingangsquelle	1 x 3,0-V-Lithium-Knopfzelle (CR2450) ^a
a) Die Batterie sollte ausschließlich von qualifiziertem Servicepersonal ausgetauscht werden. Wenden Sie sich für den Wechsel der Batterie an Schneider Electric.	
Batterielaufzeit	Mind. 5 Jahre ^a
a) In einer Betriebsumgebung mit Temperaturen zwischen 15 und 30 °C (59 und 86 °F) und bei normaler Büronutzung.	
Umgebung	
Umgebungstemperatur, Betrieb	0 bis 40 °C (32 bis 104 °F)
Umgebungstemperatur, Lagerung	0 bis 40 °C (32 bis 104 °F)
Feuchte	20 bis 90 % RH nicht kondensierend
Material	
Eindringenschutzgrad	IP 30
Mechanik	
Abmessungen, Remote-Steuerung	57 B x 143 H x 18 T mm (2,24 B x 5,63 H x 0,71 T Zoll)

SpaceLogic RP-C-RC-BLE



Abmessungen, Basis

62 B x 69 H x 21 T mm (2,44 B x 2,72 H x 0,83 T Zoll)



Gewicht, einschl. Batterie

0,105 kg (0,231 lb)

Montage

Trennwand oder tragende Wand, Verwendung der Basis

Software-Kompatibilität

EcoStruxure Building Operation-Software

Version 3.2 und höher

Normenkonformität

EMV ETSI EN 301 489-1 V2.2.0 (2017-03); ETSI EN 301 489-17 V3.2.0 (2017-03)
FCC 47 CFR Part 15 Unter-Bauteile B und C, Klasse B
ICES-003 (Ausgabe 6), Klasse B
RCM

Emission BS/EN 55032:2015

Immunität BS/EN 61000-4-3:2006 + A1:2008 + A2:2010; BS/EN 61000-4-2:2009

Funkgerät EN 300 328 V2.1.1

SAR BS/EN 62479:2010
FCC 47, CFR Teil 2, 2.1093; KDB 447498 D01 v06
RSS-102 Ausgabe 5 (2015)

SpaceLogic RP-C-RC-BLE

Sicherheitsstandards	BS/EN 62368-1:2014; BS/EN 50491-3:2009
FCC ID	QOQ13
ISED-Zulassungsnummer	IC: 5123A-13
Wireless-Konnektivität	
Bluetooth Low Energy	
Kommunikationsprotokoll	Bluetooth® 5.0 Low Energy compliant
Frequenzband	2,4 GHz
Maximaler Kommunikationsabstand	Sichtverbindung: 50 m (164 ft)
Maximalausgangsstrom	8 dBm
Antenne	Integrierte Chip-Antenne
Over-the-Air (OTA)-Firmwareaktualisierung	Ja
Display	
Displayauflösung	128 x 96 Pixel
Displaygröße	35 B x 43 H mm (1,4 W x 1,7 H Zoll)
Displayart	Monochromes LCD FSTN
Tastatur	
Tasten	3 kontextbezogene Tasten für die Navigation und Optionsauswahl auf den verschiedenen Bildschirmen 6 Tasten zur Steuerung von Leuchten, Jalousien, Temperatur-Sollwert und Ventilatorumdrehzahl 1 Taste für die Szenenauswahl

SpaceLogic RP-C-RC-BLE

Gesetzliche Bestimmungen



Federal Communications Commission

FCC Rules and Regulations CFR 47, Part 15, Class B

This device complies with part 15 of the FCC Rules. Operation is subject to the following two conditions: (1) This device may not cause harmful interference. (2) This device must accept any interference received, including interference that may cause undesired operation.

Industry Canada

This Class B digital apparatus complies with Canadian ICES-003.

Dieses Digitalgerät der Klasse B erfüllt die kanadische Norm NMB-003.



Regulatory Compliance Mark (RCM) - Australian Communications and Media Authority (ACMA)

This equipment complies with the requirements of the relevant ACMA standards made under the Radiocommunications Act 1992 and the Telecommunications Act 1997. These standards are referenced in notices made under section 182 of the Radiocommunications Act and 407 of the Telecommunications Act.



CE-Prüfzeichen der Europäischen Union (EU)

2014/53/EU Funkgeräte-Richtlinie (RED)

Richtlinie 2011/65/EC zur Beschränkung gefährlicher Substanzen (RoHS)

2015/863/EU geänderter Anhang für Richtlinie 2011/65/EU

Diese Ausrüstung erfüllt die Regeln des Amtsblatts der Europäischen Union zur Regelung der Konformität mit dem CE-Prüfzeichen der Europäischen Union wie in den vorigen Richtlinien festgelegt.



WEEE - Richtlinie der Europäischen Union (EU)

Diese Ausrüstung und ihre Verpackung tragen das Kennzeichen für Abfall elektrischer und elektronischer Geräte (WEEE) in Übereinstimmung mit der Richtlinie der Europäischen Union (EU) 2012/19/EU, maßgeblich für die Entsorgung und Wiederverwertung elektrischer und elektronischer Geräte in der Europäischen Gemeinschaft.



UK-Konformität beurteilt

S.I. 2017/1206 – Funkanlagenverordnung 2017

S.I. 2012/3032 – Verordnung des Vereinigten Königreichs zur Beschränkung der Verwendung bestimmter gefährlicher Stoffe in Elektro- und Elektronikgeräten 2012

S.I. 2013/3113 – Verordnung über Elektro- und Elektronik-Altgeräte 2013

Diese Ausrüstung erfüllt die Regeln der Rechtsvorschriften des Vereinigten Königreichs zur Regelung der UKCA-Kennzeichnung im Vereinigten Königreich, wie in der/den vorigen Richtlinie(n) festgelegt.

www.se.com/buildings

Life Is On

Schneider
Electric