

# SpaceLogic RP-C-EXT-BL-SMI-4-HV-PD

## Moduli di espansione controller RP

EcoStruxure™ Building



Modulo oscuranti SMI (interfaccia per la gestione dei sistemi motorizzati), con distribuzione dell'alimentazione per alta tensione

### Introduzione

Il modulo oscuranti SpaceLogic\* RP-C-EXT-BL-SMI-4-HV-PD SMI si collega ai controller per ambienti SpaceLogic RP e offre espansione I/O per il controllo di motori a CA con SMI (Standard Motor Interface per applicazioni a CA).

Il modulo per oscuranti SMI è un attuatore certificato e registrato SMI (controller) conforme a SMI versione 3.0. SMI 3.0 offre manutenzione semplificata, nuove funzioni, robustezza migliorata e alta compatibilità. Il modulo può essere utilizzato con

prodotti SMI versione 2.0 perché l'interfaccia è compatibile con le versioni precedenti.

Il modulo oscuranti a tensione di linea SMI abilita il controllo e l'alimentazione (230 V CA) di oscuranti, veneziane motorizzate, persiane a rullo, tende da sole e altri prodotti di oscuramento (in genere per uso interno).

Il modulo oscurante SMI è parte dei moduli di espansione del controller RP per la soluzione della stanza integrata e può essere combinato con altri moduli di questa gamma di prodotti.

# SpaceLogic RP-C-EXT-BL-SMI-4-HV-PD

## Funzionalità

Il modulo oscuranti ad alta tensione SMI ha le seguenti funzionalità:

- Alimentazione e comunicazione attraverso il room bus
- Un canale SMI, suddiviso in quattro uscite, per il controllo SMI di oscuranti alimentati a 230 V CA (apertura, chiusura, posizionamento)
- Quattro ingressi digitali per il collegamento di interruttori oscuranti e contatti finestra. Gli ingressi digitali sono SELV (Safety Extra-Low Voltage, bassissima tensione di sicurezza).
- Misura del consumo energetico per modulo
- Connettori Wieland per un'installazione semplice e veloce
- App Mobile Engage per le impostazioni di comfort dell'ambiente
- LED di stato per il dispositivo
- Un LED di stato per ogni uscita oscurante
- Interruttore girevole per configurazione indirizzo

## Controllo oscurante SMI

L'interfaccia SMI offre le seguenti funzionalità:

- È possibile controllare fino a 16 motori di oscuranti o unità elettricamente in parallelo (a patto che non vengano superati i limiti di carico)
- Posizionamento intermedio di alta precisione
- Feedback del motore con informazioni di diagnostica
- Supporta il raggruppamento automatico dei comandi sul bus SMI per ottimizzare la larghezza di banda

## Room bus

Il room bus del controllore RP permette ai moduli di espansione RP di essere collegati al controllore per il conteggio persone, il rilevamento del movimento, le misurazioni della luminosità e del livello di pressione sonora, la comunicazione Bluetooth Low Energy e il comando delle luci elettriche e degli oscuranti delle finestre.

## Codici d'ordine

Prodotto	Codice d'ordine
RP-C-EXT-BL-SMI-4-HV-PD	SXWRESMI4HVDP10001
DIN-RAIL-CLIP, parte finale della clip per guida-DIN Confezione da 25 pezzi	SXWDINEND10001
Piastra di montaggio - Moduli di espansione RP controller confezione da 5 pezzi	SXWREMPK510001

Il room bus del controllore RP-C Pro e RP-C Pro Plus supporta fino a nove moduli di espansione del controllore RP collegati con le seguenti limitazioni:

- Massimo due moduli luci DALI
- Massimo due moduli oscuranti SMI
- Massimo sette dispositivi Multi-sensor o Insight-Sensor

Il room bus del controllore RP-C Advanced supporta fino a sei moduli di espansione dell'RP collegati con le seguenti limitazioni:

- Massimo due moduli luci DALI
- Massimo due moduli oscuranti SMI
- Massimo quattro dispositivi Multi-sensor o Insight-Sensor

Il room bus del controllore RP-V Advanced supporta fino a quattro moduli di espansione del controllore RP collegati con le seguenti limitazioni:

- Massimo un modulo luci DALI
- Massimo un modulo oscuranti SMI
- Massimo due dispositivi Multi-sensor o Insight-Sensor

La lunghezza massima totale del Room Bus è 72 m (236 ft)

## Applicazione mobile Engage

L'applicazione mobile Engage permette di controllare la temperatura della stanza, la velocità delle ventole, le luci e gli oscuranti/persiane direttamente da uno smartphone. Un utente può gestire queste impostazioni quando l'applicazione è connessa al controllore RP.

L'applicazione mobile Engage è gratuita e disponibile per il download da Google Play e Apple App Store.

Per maggiori informazioni, consultare la scheda tecnica Engage.

# SpaceLogic RP-C-EXT-BL-SMI-4-HV-PD

## Specifiche

### SpaceLogic RP-C-EXT-BL-SMI-4-HV-PD

#### Elettrico

Tensione nominale	230 VAC
Range di tensione d'esercizio	+/-10 %
Frequenza	50/60 Hz
Massimo consumo di corrente	8 A
Room Bus consumo di energia elettrica	0.3 W (24 VDC)
Protezione	Se necessario fusibile esterno da 16 A massimo (interruttore magnetotermico)
Categoria di sovratensione	III

#### Ambiente

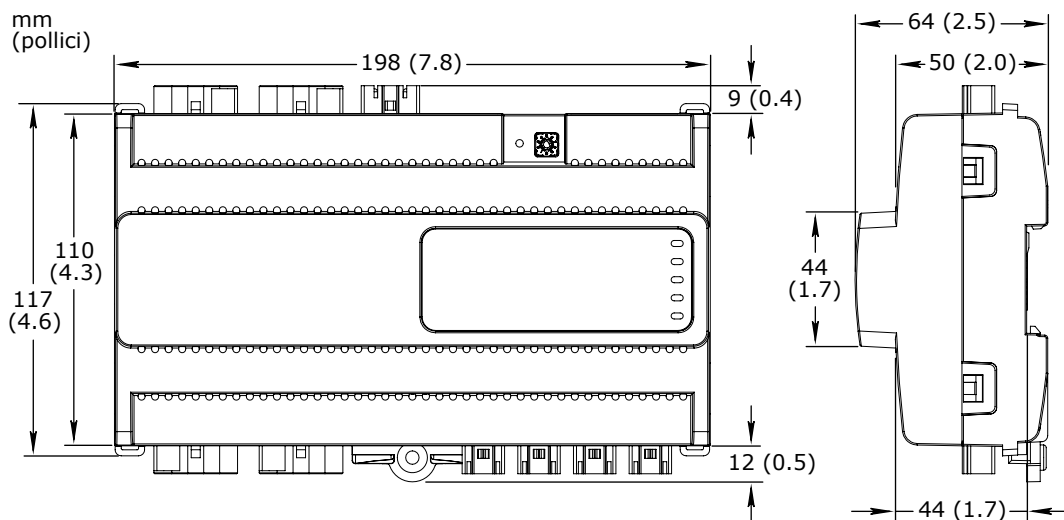
Temperatura ambiente, in funzione	da 0 a 50 °C (da 32 a 122 °F)
Temperatura ambiente, memoria	da -20 a +70 °C (da -4 a +158 °F)
Umidità	Da 20 a 90 % RH (senza condensa)
Grado di inquinamento	2

#### Materiale

Classificazione antifiama dei materiali plastici	UL94 V-0
Classificazione protezione ingresso	IP 20

#### Meccanico

Dimensioni 198 L x 110 A x 64 S mm (7,8 L x 4,3 A x 2,5 S pollici)



#### Spessore

0,405 kg (0,893 lb)

# SpaceLogic RP-C-EXT-BL-SMI-4-HV-PD

Installazione consigliata

Guida DIN o superficie piatta in un armadio<sup>a</sup>

a) Si consiglia di installare il dispositivo in un involucro (armadio), a meno che le normative locali non consentano un'eccezione.

## Connettori

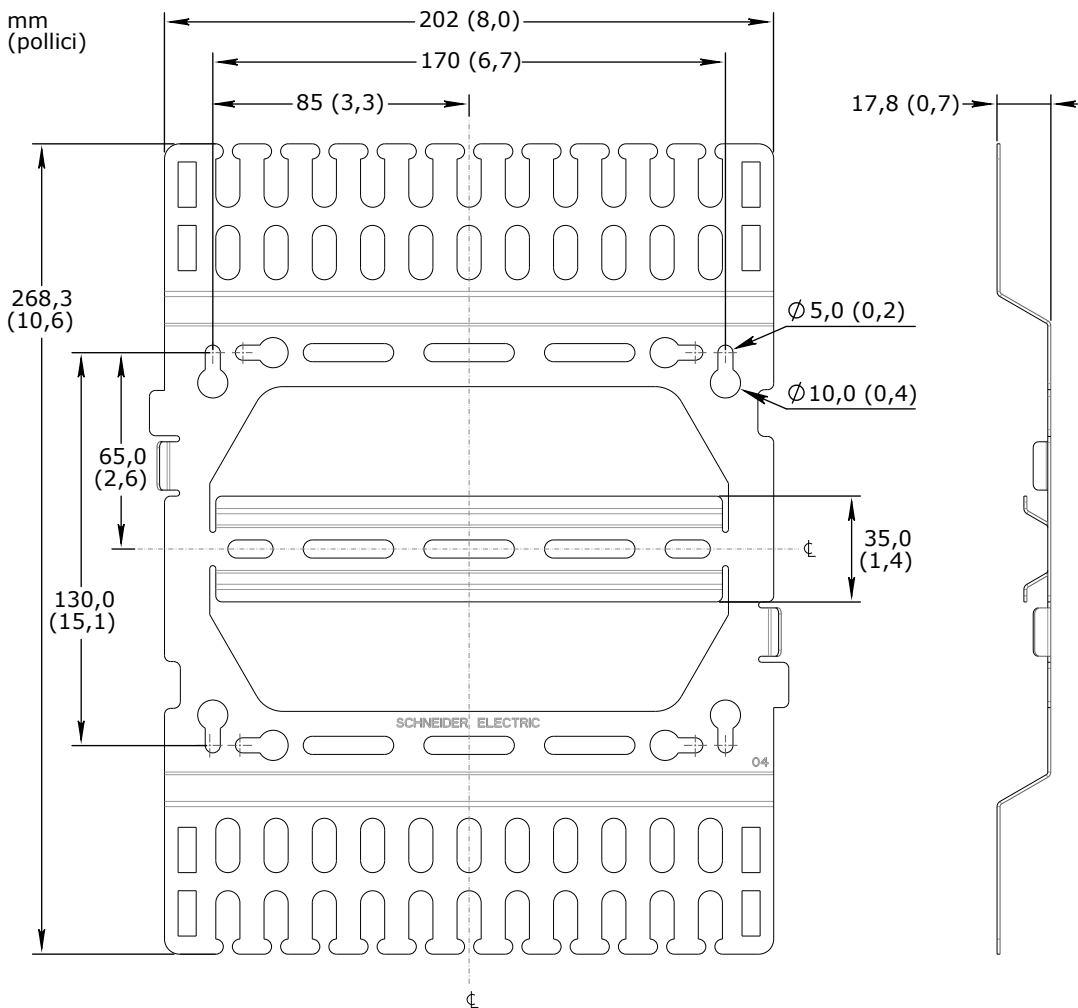
Entrata alimentazione: connettore GST15i3 Wieland 1 x 3 pin  
Uscite oscuranti: connettore GST15i5 Wieland 4 x 5 pin  
Ingressi digitali: connettore GST15i2 Wieland 4 x 2 pin

## Piastra di montaggio opzionale

La piastra di montaggio facilita il montaggio e la gestione dei cavi del modulo di espansione dell'RP controller e fornisce un pressacavo per i connettori.

## Dimensioni

202 L x 268,3 A x 17,8 P mm (8,0 L x 10,6 A x 0,7 P poll.)



## Spessore

0,306 kg (0,675 lb)

## Compatibilità

Comunicazione ai server EcoStruxure BMS  
EcoStruxure Building Operation

versione 3.2.1 e successive

Supporto contatore energia  
EcoStruxure Building Operation

versione 3.3.1 e successive

Supporto per il raggruppamento automatico dei comandi con più oscuranti  
EcoStruxure Building Operation

versione 7.1.1 e successive

# SpaceLogic RP-C-EXT-BL-SMI-4-HV-PD

Dichiarazioni di conformità	
Emissione	RCM; BS/EN 61000-6-3; BS/EN IEC 63044-5-2; FCC Parte 15, Sottoparte B, Classe B
Immunità	BS/EN 61000-6-2; BS/EN IEC 63044-5-3
Standard sicurezza	BS/EN 60730-1; BS/EN 60730-2-11; BS/EN IEC 63044-3
Porte di comunicazione	
Room Bus	RS-485 Doppia porta RJ45 per configurazione con collegamento entra/esci Usare un cavo di cat 5 (o superiore) Lunghezza massima totale del Room Bus: 72 m (236 ft)
Protezione Room Bus	Soppressori tensione transiente su segnali di comunicazione ed energia elettrica
Hardware	
Tipo di processore	ARM Cortex-M4 single-core
Frequenza	80 MHz
SRAM (incorporato)	320 KB
Memoria flash (incorporata)	512 KB
Memoria flash NOR	16 MB
Indicatore stato	LED (verde e rosso) che mostra lo stato del dispositivo
Indicatore di stato oscurante	Un LED di stato (verde) per ogni uscita
Commutatore di indirizzo	Interruttore rotativo da 0 a 9
Pulsante impostato	Interruttore a pulsante
Contatore energia	
Misura del consumo energetico	
Il consumo energetico viene misurato in Wh, condiviso dalle quattro uscite.	
Classe di precisione (secondo la IEC 61557-12)	Misura di energia attiva: classe 1
Precisione di misurazione tipica a temperatura ambiente	Da 20 a 100 W: 5% Da 100 a 3000 W: 1%
Uscite oscuranti	
Il motore SMI controlla le uscite di motori di oscuranti alimentati a 230 V CA.	
Uscite	4, da Oscurante 1 a Oscurante 4
Terminali di uscita	N, PE, L, I+ e I-
Versione SMI	3.0
Numero di canali SMI	1
Numero massimo totale di motori di oscuranti (unità)	16
Distribuzione alimentazione	230 VAC (stessa tensione dell'alimentazione) Carico massimo 2 A per uscita Carico massimo totale 8 A per le 4 uscite

# SpaceLogic RP-C-EXT-BL-SMI-4-HV-PD

## Ingressi digitali

Ingressi

4, da DI1 a DI4

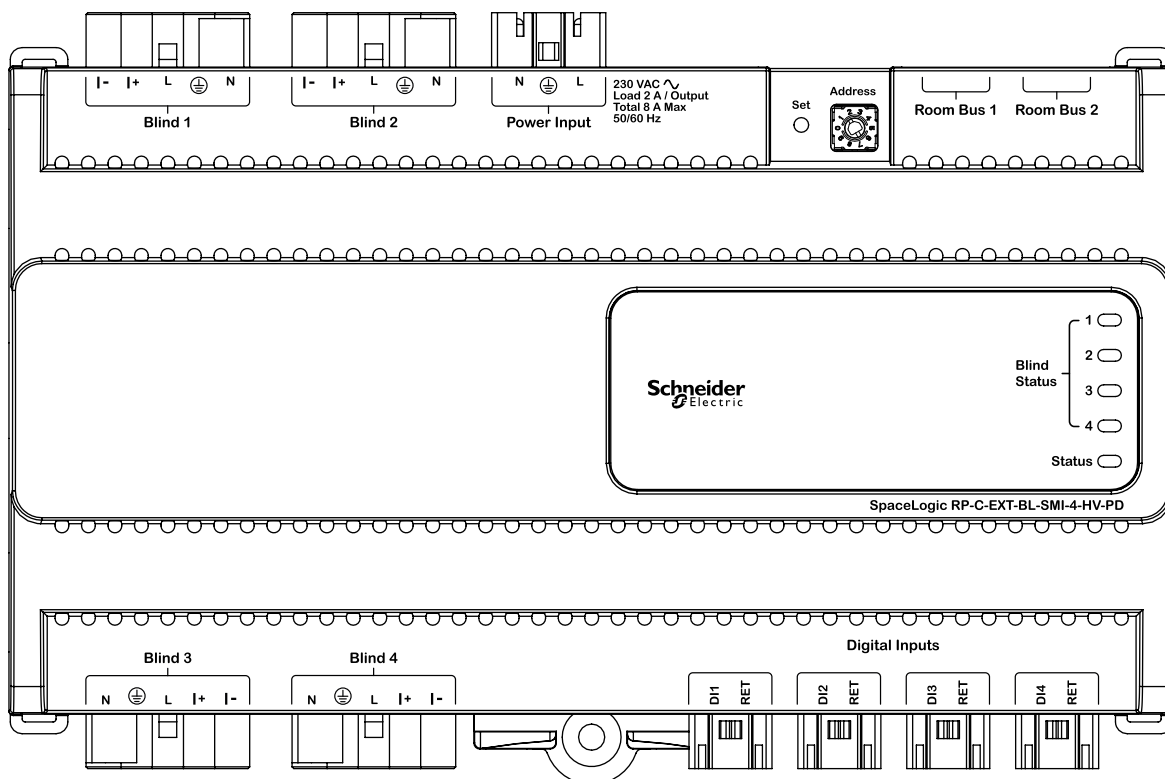
Intervallo

Contatto pulito, da 0 a 5,0 V CC, 2,2 mA, SELV (bassissima tensione di sicurezza)

## Collegamenti

Per l'installazione, seguire attentamente gli schemi e le istruzioni di cablaggio. Per maggiori informazioni sul cablaggio, consulta

la guida SpaceLogic and EasyLogic - Hardware Installation System Guide.



RP-C-EXT-BL-SMI-4-HV-PD

## Connettori esterni richiesti

Uso	Codice d'ordine	Riferimento	Tipo di connettore	Adatto per diametri di cavo mm (pollici)	Marchatura	Colore di codifica /alloggiamento	Quantità d'ordine minima
Ingresso alimentazione	SXWRPCCON WWPOW	91.931.4053.1	Femmina	5,6–11 (0.22–0.43)	L, PE, N	Nero /Nero	100
Uscite oscuranti	SXWRPCCON WBLSMI	91.952.4053.1	Maschio	8,5–12,5 (0.34–0.49)	N, PE, 1, 2, 3 1: L 2: I+ 3: I-	Nero /Nero	50
Ingressi digitali	SXWRPCCON WDI	91.921.2353.0	Femmina	3,4–5,5 (0.14–0.21)	1, 2 1: DI1..4 2: RET	Azzurro /Bianco	100

# SpaceLogic RP-C-EXT-BL-SMI-4-HV-PD

I connettori esterni devono essere ordinati separatamente. I connettori possono essere ordinati in quantità da 50 o 100 da Schneider Electric utilizzando i numeri d'ordine sopra indicati. I connettori possono anche essere ordinati direttamente da

Wieland utilizzando i numeri di riferimento sopra riportati. Per ulteriori informazioni, vedere il sito web di Wieland Electric.

La compatibilità con il tipo e le caratteristiche dei motori degli oscuranti deve essere verificata nelle fasi iniziali del progetto. In caso di incertezza, potrebbero essere richieste prove ulteriori.

# SpaceLogic RP-C-EXT-BL-SMI-4-HV-PD

## Avvisi normativi



### Federal Communications Commission

FCC Rules and Regulations CFR 47, Parte 15, Classe B

Questo dispositivo è conforme alla parte 15 delle normative FCC. Il suo funzionamento è soggetto alle seguenti due condizioni: (1) il dispositivo non deve causare un'interferenza nociva; (2) il dispositivo deve accettare ogni interferenza ricevuta, incluse quelle che potrebbero causarne un funzionamento indesiderato.

### Industry Canada

Questo apparato digitale di classe B è conforme all'ICES-003 canadese.

Cet appareil numérique de la classe B est conforme à la norme NMB-003 du Canada.



### Regulatory Compliance Mark (RCM) - Australian Communications and Media Authority (ACMA)

This equipment complies with the requirements of the relevant ACMA standards made under the Radiocommunications Act 1992 and the Telecommunications Act 1997. These standards are referenced in notices made under section 182 of the Radiocommunications Act and 407 of the Telecommunications Act.



### Prodotto certificato e registrato.

Questo prodotto dispone di un'interfaccia SMI certificata e registrata.

Tutti i prodotti certificati e registrati sono elencati nel sito Web di SMI Standard Motor Interface e.V all'indirizzo [www.standard-motor-interface.com](http://www.standard-motor-interface.com).



### CE - Certificato di conformità per l'Unione Europea (UE)

2004/30/EU Direttiva Compatibilità Elettromagnetica

Direttiva sulla tensione bassa 2014/35/EU

Direttiva 2011/65/UE sulla restrizione dell'uso di sostanze pericolose (RoHS)

2015/863/UE che modifica l'allegato II della direttiva 2011/65/UE

Questo strumento è conforme ai requisiti prescritti nelle norme della Gazzetta Ufficiale dell'Unione Europea relative all'autodichiarazione del marchio CE per l'Unione Europea, come specificato nella suddetta direttiva.



### WEEE - Direttiva dell'Unione Europea (UE)

Questo strumento e la relativa confezione sono muniti dell'etichetta WEEE (rifiuti di apparecchiature elettriche ed elettroniche), in conformità della direttiva dell'Unione Europea 2012/19/UE che regola lo smaltimento e il riciclaggio di apparecchiature elettriche ed elettroniche all'interno della comunità europea.



### Marcatura UKCA (UK Conformity Assessed)

S.I. 2016/1091 - Normativa Compatibilità Elettromagnetica 2016

S.I. 2016/1101 - Regolamento Apparecchiature Elettriche (Sicurezza) 2016

S.I. 2012/3032 - Restrizione dell'uso di determinate sostanze pericolose nelle normative sulle apparecchiature elettriche ed elettroniche 2012

S.I. 2013/3113 - Regolamenti sui rifiuti di apparecchiature elettriche ed elettroniche 2013

Questa apparecchiatura è conforme alle regole, della normativa del Regno Unito, per disciplinare il marchio UKCA per il Regno Unito specificate nelle direttive di cui sopra.

[www.se.com/buildings](http://www.se.com/buildings)

Life Is On

**Schneider**  
Electric