

# SpaceLogic RP-C-EXT-BL-SMI-4-HV-PD

## Modules d'extension de contrôleur RP

EcoStruxure™ Building



Module de store SMI avec distribution de l'alimentation pour haute tension

### Introduction

Le module de store SMI SpaceLogic™ RP-C-EXT-BL-SMI-4-HV-PD se connecte aux contrôleurs de zone SpaceLogic RP et fournit une extension d'E/S pour la commande des moteurs alimentés par le secteur (variateurs) avec SMI (interface moteur standard pour les applications CA).

Le module de store SMI est un actionneur (contrôleur) certifié et homologué SMI, conforme à la version SMI 3.0. En plus de simplifier la maintenance, SMI 3.0 offre de nouvelles fonctions et

se caractérise par sa robustesse et sa compatibilité. Le module peut être utilisé avec des produits de la version SMI 2.0.

Le module de store haute tension SMI permet de contrôler et d'alimenter (230 V c.a.) des stores vénitiens motorisés, des volets roulants, des auvents et autres produits conçus pour apporter de l'ombre (généralement en extérieur).

Le module de stores SMI fait partie des modules d'extension du contrôleur RP-C pour la Solution Room Connectée et peut être combiné avec d'autres modules de cette gamme de produits.

# SpaceLogic RP-C-EXT-BL-SMI-4-HV-PD

## Caractéristiques

Le module de store haute tension SMI présente les caractéristiques suivantes :

- Alimentation et communications via le bus "Room Bus"
- Un canal SMI, réparti en quatre sorties, pour le contrôle SMI de stores alimentés en 230 V c.a. (ouverture, fermeture, positionnement)
- Quatre entrées numériques pour la connexion d'interrupteurs de stores et de contacts de fenêtre. Les entrées numériques répondent aux spécifications SELV (ultra-basse tension de sécurité).
- Mesure de la consommation d'énergie par module
- Connecteurs Wieland pour une installation simple et rapide
- Application mobile Engage permettant de configurer les paramètres de confort
- LED d'état
- Une LED d'état pour chaque sortie d'éclairage
- Commutateur rotatif pour configuration d'adresse

## Commande de store SMI

L'interface SMI présente les caractéristiques suivantes :

- Un maximum de 16 moteurs de store peuvent être contrôlés électriquement en parallèle (tant que les limites de charge sont respectées)
- Positionnement intermédiaire de haute précision
- Valeur de repli du moteur avec informations de diagnostic
- Prend en charge le regroupement automatique des commandes sur le bus SMI pour optimiser la bande passante

## Bus "Room Bus"

Le Room Bus du contrôleur RP-C permet la connexion des modules d'extension du contrôleur RP-C au contrôleur pour la détection de mouvement, les mesures de la luminosité, les applications basées sur la technologie Bluetooth Low Energy et la commande d'éclairages et de stores.

## Références

Produit	Référence
RP-C-EXT-BL-SMI-4-HV-PD	SXWRESMI4HVDP10001
DIN-RAIL-CLIP, Clip de rail DIN Lot de 25	SXWDINEND10001
Plaque de montage - Modules d'extension de contrôleur RP paquet de 5 unités	SXWREMPK510001

Le Room Bus des contrôleurs RP-C Pro et RP-C Pro Plus prend en charge jusqu'à neuf modules d'extension de contrôleur RP-C connectés avec les restrictions suivantes :

- Deux modules d'éclairage DALI maximum
- Deux modules de store SMI maximum
- Maximum de sept appareils Multi-sensor ou Insight-Sensor

Le Room Bus du contrôleur RP-C Advanced prend en charge jusqu'à six modules d'extension de contrôleur RP connectés avec les restrictions suivantes :

- Deux modules d'éclairage DALI maximum
- Deux modules de store SMI maximum
- Maximum de quatre appareils Multi-sensor ou Insight-Sensor

Le Room Bus du régulateur RP-V Advanced prend en charge jusqu'à quatre modules d'extension du régulateur RP connectés avec les restrictions suivantes :

- Un module d'éclairage DALI maximum
- Un module de store SMI maximum
- Maximum de deux appareils Multi-sensor ou Insight-Sensor

Longueur totale maximale du bus : 72 m (236 ft).

## Application mobile Engage

L'application mobile Engage permet de commander la température ambiante, la vitesse du ventilateur, l'éclairage et les stores directement depuis un smartphone. Un utilisateur peut gérer ces paramètres lorsque l'application est connectée au régulateur RP.

L'application mobile Engage est gratuite. Elle peut être téléchargée depuis Google Play et l'Apple App Store.

Pour plus d'informations, consultez la fiche de spécifications d'Engage.

# SpaceLogic RP-C-EXT-BL-SMI-4-HV-PD

## Spécifications

### SpaceLogic RP-C-EXT-BL-SMI-4-HV-PD

#### Caractéristiques électriques

Tension nominale	230 V c.a.
Plage de tension de fonctionnement	+/-10 %
Fréquence	50/60 Hz
Consommation de courant maximale	8 A
Consommation électrique du bus de salle	0,3 W (24 V c.d.)
Protection	Un fusible externe (disjoncteur) de 16 A maximum est nécessaire
Catégorie de surtension	III

#### Environnement

Temp. ambiante, fonctionnement	0 à 50 °C (32 à 122 °F)
Temp. ambiante, stockage	-20 à +70 °C (-4 à +158 °F)
Humidité	20 à 90 % HR hors condensation
Degré de pollution	2

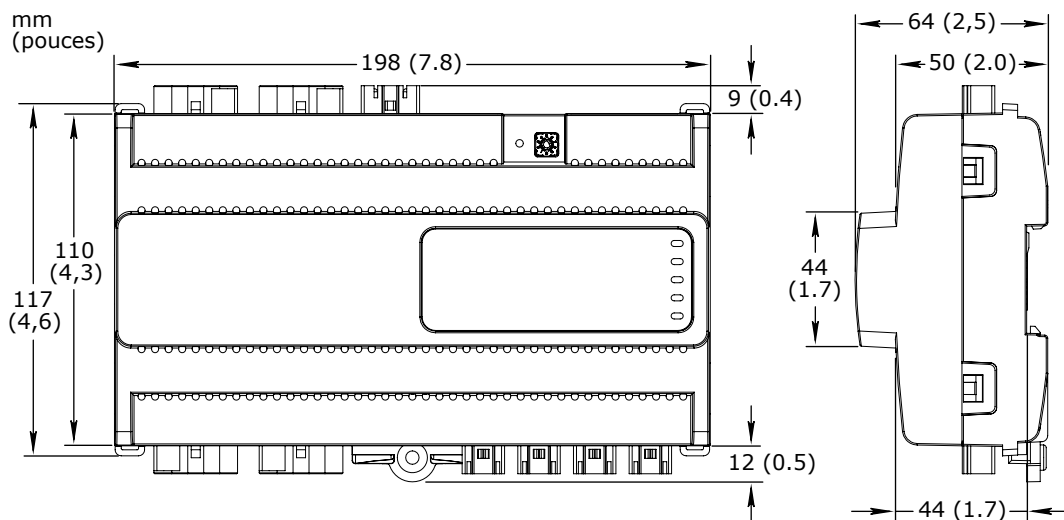
#### Matériel

Indice de résistance au feu	UL94 V-0
Indice de protection contre les infiltrations	IP 20

#### Caractéristiques mécaniques

##### Dimensions

198 W x 110 H x 64 D mm (7.8 W x 4.3 H x 2.5 D in.)



##### Poids

0,405 kg (0,893 lb)

# SpaceLogic RP-C-EXT-BL-SMI-4-HV-PD

Installation recommandée

Rail DIN ou surface plate dans une armoire<sup>a</sup>

a) Il est recommandé d'installer le dispositif dans une enceinte (armoire), sauf si la réglementation locale autorise une exception.

## Connexions

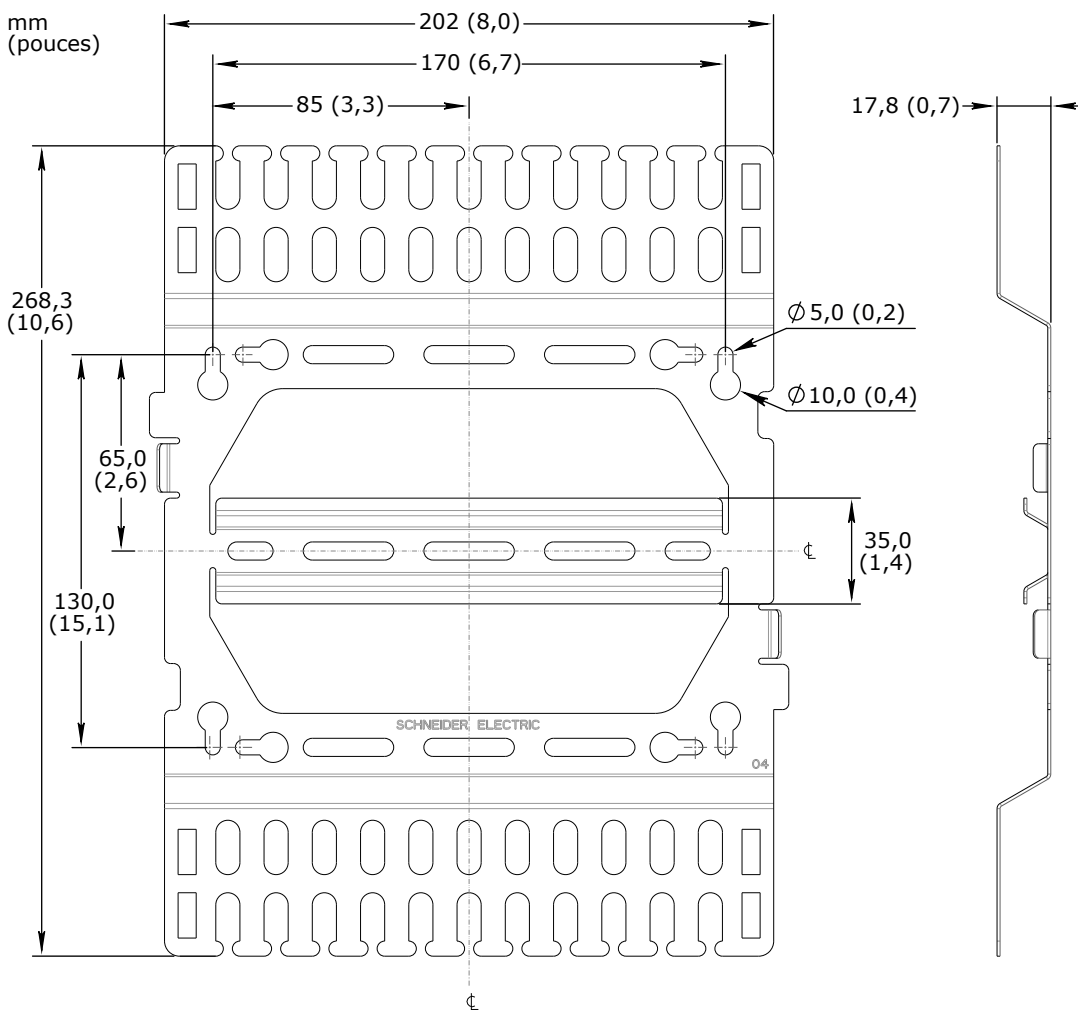
Entrée d'alimentation : connecteur Wieland GST15i3 (1 x 3 broches)  
Sorties de store : connecteur Wieland GST15i5 (4 x 5 broches)  
Entrées numériques : connecteurs Wieland (4 x 2 broches)

## Plaque de montage en option

La plaque de montage facilite le montage et la gestion des câbles du module d'extension du contrôleur RP, et réduit la tension sur les connecteurs.

## Dimensions

202 L x 268,3 H x 17,8 P



## Poids

0,306 kg (0,675 lb)

## Compatibilité

Communication avec le serveur de GTB EcoStruxure  
EcoStruxure Building Operation

version 3.2.1 et ultérieure

Prise en charge du compteur d'énergie  
EcoStruxure Building Operation

version 3.3.1 et supérieure

Prise en charge du regroupement automatique des commandes avec plusieurs stores  
EcoStruxure Building Operation

version 7.1.1 et ultérieure

# SpaceLogic RP-C-EXT-BL-SMI-4-HV-PD

Conformités réglementaires	
Emissions	RCM ; BS/EN 61000-6-3 ; BS/EN CEI 63044-5-2 ; FCC partie 15, sous-partie B, Classe B
Immunité	BS/EN 61000-6-2 ; BS/EN CEI 63044-5-3
Normes de sécurité	BS/EN 60730-1 ; BS/EN 60730-2-11 ; BS/EN CEI 63044-3
Ports de Communication	
Bus "Room Bus"	RS-485 Ports RJ45 doubles pour configurations en série Utiliser un câble Cat 5 (ou supérieur) Longueur totale maximale du bus spécifique : 72 m (236 ft)
Protection du bus	Suppresseurs de tension transitoire au niveau des signaux d'alimentation et de communication
Matériel	
Type d'UC	ARM Cortex-M4 simple cœur
Fréquence	80 MHz
SRAM (intégré)	320 Ko
Mémoire Flash (intégrée)	512 Ko
Mémoire flash NOR	16 Mo
Indicateur d'état	LED (verte et rouge) affichant l'état du dispositif
Indicateur d'état du store	Une LED d'état (verte) pour chaque sortie
Commutateur d'adresse	Commutateur rotatif, 0 à 9
Bouton Set (Définir)	Commutateur à bouton-poussoir
Compteur énergétique	
Mesure de la consommation d'énergie	
La consommation d'énergie est mesurée en Wh, partagé par les quatre sorties.	
Catégorie de précision (selon la norme IEC 61557-12)	Mesure de l'énergie active : catégorie 1
Précision de mesure typique à température ambiante	20 à 100 W : 5% 100 à 3000 W : 1%
Sorties de stores	
Sorties de commande de moteur SMI pour moteurs de stores alimentés par une tension secteur de 230 V c.a.	
Sorties	4, Store 1 à Store 4
Terminaux de sortie	N, PE, L, I+, et I-
Version du SMI	3,0
Nombre de canaux SMI	1
Nombre maximum de moteurs de stores	16
Distribution de l'alimentation	230 V c.a. (même tension que l'alimentation) Charge de 2 A max. par sortie Charge totale de 8 A maximum pour les 4 sorties

# SpaceLogic RP-C-EXT-BL-SMI-4-HV-PD

## Entrées numériques

Entrées

4, DI1 à DI4

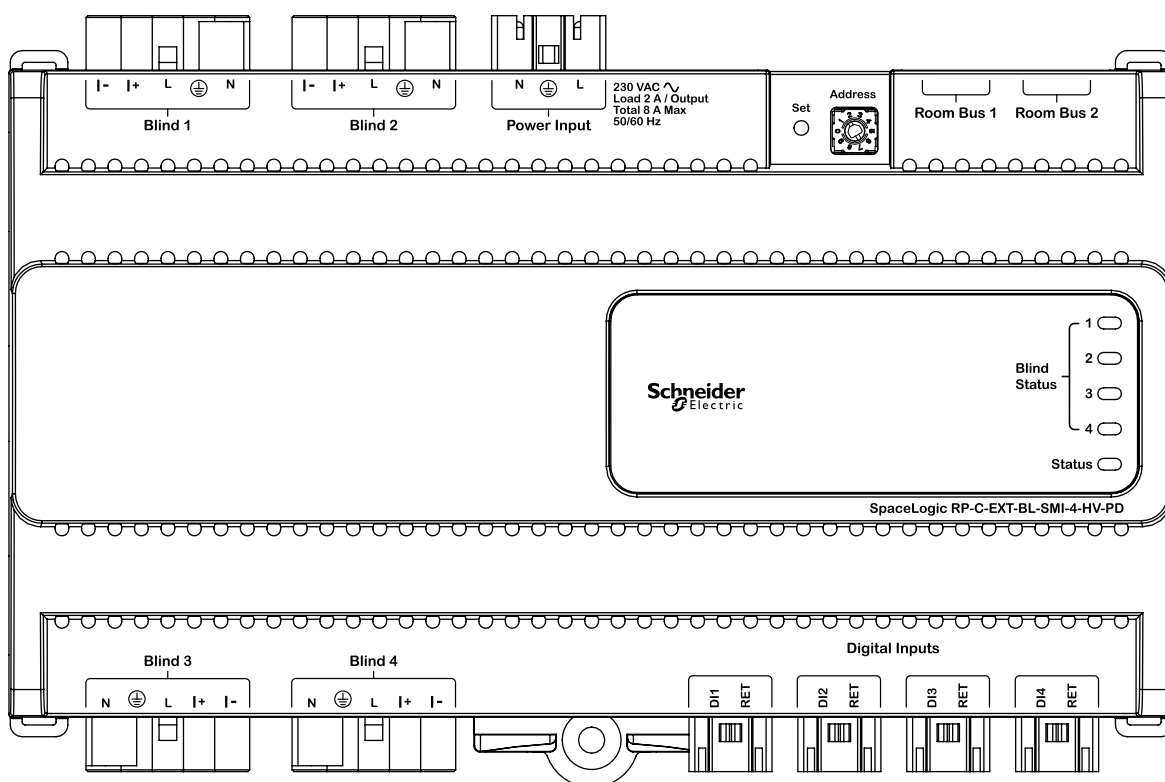
Plage

Contact sec, 0 à 5,0 V c.c., 2,2 mA, SELV (Safety Extra-Low Voltage)

## Connexions

Les instructions et les schémas de câblage d'installation doivent être attentivement observés. Pour plus d'informations sur le

câblage, consultez le guide SpaceLogic and EasyLogic - Hardware Installation System Guide.



RP-C-EXT-BL-SMI-4-HV-PD

## Connecteurs externes requis

Usage	Référence	Référence	Type de connecteur	Adapté aux diamètres de câble mm	Marquage	Code-couleur / boîtier	Volume de commande minimal
Entrée d'alimentation	SXWRPCCON WWPOW	91.931.4053.1	Femelle	5.6–11 (0.22–0.43)	L, PE, N	Noir /Noir	100
Sorties de stores	SXWRPCCON WBLSMI	91.952.4053.1	Mâle	8.5–12.5 (0.34–0.49)	N, PE, 1, 2 1: L 2: I+ 3: I-	Noir /Noir	50
Entrées digitales	SXWRPCCON WDI	91.921.2353.0	Femelle	3.4–5.5 (0.14–0.21)	1, 2 1: DI1..4 2: RET	Bleu clair /Blanc	100

# SpaceLogic RP-C-EXT-BL-SMI-4-HV-PD

Les connecteurs externes doivent être commandés séparément. Les connecteurs peuvent être commandés par lots de 50 ou de 100 auprès de Schneider Electric (références ci-dessus). Les connecteurs peuvent également être commandés directement

auprès de Wieland (références ci-dessus). Pour plus d'informations, consulter le site Web de Wieland Electric.

La compatibilité avec le type et les différentes caractéristiques des moteurs de stores doit être vérifiée à un stade initial du projet. En cas d'incertitude, des tests supplémentaires pourraient être nécessaires.

# SpaceLogic RP-C-EXT-BL-SMI-4-HV-PD

## Notes de conformité



### Federal Communications Commission

Règles et réglementations de la FCC CFR 47, Partie 15, Classe B

Cet appareil est conforme à la Partie 15 des règles de la FCC. Operation is subject to the following two conditions: (1) This device may not cause harmful interference. (2) This device must accept any interference received, including interference that may cause undesired operation.

### Industry Canada

This Class B digital apparatus complies with Canadian ICES-003.

Cet appareil numérique de la classe B est conforme à la norme NMB-003 du Canada.



### Regulatory Compliance Mark (RCM) - Australian Communications and Media Authority (ACMA)

This equipment complies with the requirements of the relevant ACMA standards made under the Radiocommunications Act 1992 and the Telecommunications Act 1997. These standards are referenced in notices made under section 182 of the Radiocommunications Act and 407 of the Telecommunications Act.



### Produit certifié et homologué.

Ce produit est doté d'une interface SMI certifiée et homologuée.

Tous les produits certifiés et homologués sont répertoriés sur le site Web de SMI Standard Motor Interface e.V (www.standard-motor-interface.com).



### CE - Conformité Européenne (EU)

Directive relative à la compatibilité électromagnétique 2014/30/EU

Directive 2014/35/EU Basse tension

Directive 2011/65/EU relative à la limitation de l'utilisation de certaines substances dangereuses dans les équipements électriques et électroniques (RoHS)

Directive 2011/65/EU relative à la limitation de l'utilisation de certaines substances dangereuses dans les équipements électriques et électroniques (RoHS)

2015/863/EU- Modification de l'annexe II de la Directive 2011/65/EU

Cet appareil est conforme aux exigences du Journal Officiel de l'Union Européenne relatives à l'auto-déclaration du marquage CE, comme spécifiées dans la ou les directive(s) ci-dessus.



### WEEE - Directive de l'Union Européenne (EU)

Cet appareil et son emballage comportent une étiquette Waste of Electrical and Electronic Equipment (WEEE), en conformité avec la Directive 2012/19/EC de l'Union Européenne (EU), qui rend obligatoire la valorisation des déchets d'équipements électriques et électroniques en fin de vie, au sein de la communauté européenne.



### Évaluation de la conformité au Royaume-Uni

S.I. 2016/1091 - Règlements sur la compatibilité électromagnétique 2016

S.I. 2016/1101 - Règlements sur l'équipement électrique (sécurité) 2016

S.I. 2012/3032 - Règlements de 2012 sur la restriction de l'utilisation de certaines substances dangereuses dans les équipements électriques et électroniques

S.I. 2013/3113 - Règlement de 2013 sur les déchets d'équipements électriques et électroniques

Cet équipement est conforme aux règles de la réglementation britannique régissant le marquage UKCA pour le Royaume-Uni spécifié dans la ou les directives ci-dessus.

[www.se.com/buildings](http://www.se.com/buildings)

Life Is On

**Schneider**  
Electric