

SpaceLogic RP-C-EXT-BL-SMI-4-HV-PD

SpaceLogic RP-C-Erweiterungsmodulare

EcoStruxure™ Building



SMI-Jalousienmodul mit Spannungsversorgung

Einleitung

Das SpaceLogic™ SMI-Jalousienmodul RP-C-EXT-BL-SMI-4-HV-PD wird an die SpaceLogic RP-Raum-Controller angeschlossen und bietet E/A-Erweiterungen zur Steuerung von AC-Motoren mit Netzstromversorgung (Antriebe) mit SMI (Standard-Motorschnittstelle für AC-Anwendungen).

Das SMI-Jalousienmodul ist ein SMI-zertifiziertes und registriertes Stellglied (Controller), das der SMI-Version 3.0 entspricht. SMI 3.0 zeichnet sich durch eine einfachere Wartung, neue Funktionen, mehr Robustheit und eine hohe Kompatibilität aus. Das Modul kann mit Produkten der SMI-Version 2.0 verwendet werden, weil die Schnittstelle rückwärtskompatibel ist.

Das SMI Hochspannungs-Jalousienmodul ermöglicht die Steuerung und Spannungsversorgung (230 VAC) von Jalousien, Rollläden, Markisen und anderen Beschattungsprodukten (i. d. R. für den Außenbereich).

Das SMI-Jalousienmodul ist ein Teil der Erweiterungsmodulare der RP-Controller für vernetzte Raumlösungen und kann mit anderen Modulen aus dieser Produktreihe kombiniert werden.

Funktionen

Das SMI-HS-Jalousienmodul weist folgende Funktionen auf:

- Strom und Kommunikation über den Raumbus

SpaceLogic RP-C-EXT-BL-SMI-4-HV-PD

- Ein SMI-Kanal, der in vier Ausgänge aufgeteilt ist, zur SMI-Steuerung von 230-VAC-Jalousien (Öffnen, Schließen, Positionieren)
- Vier Digitaleingänge für den Anschluss von Jalousieschaltern und Fensterkontakten. Die digitalen Eingänge sind SELV (Safety Extra-Low Voltage).
- Messung des Energieverbrauchs pro Modul
- Wieland-Anschlüsse für schnelle und einfache Installation
- Engage App für Raumkomfort-Einstellungen
- Status-LED für das Gerät
- Eine Status-LED für jeden Jalousieausgang
- Drehschalter für die Adressenkonfiguration

SMI-Jalousiensteuerung

Die SMI-Schnittstelle weist die folgenden Eigenschaften auf:

- Bis zu 16 Jalousienmotoren oder -antriebe können parallel elektrisch gesteuert werden (sofern die Grenzlast nicht überschritten wird)
- Hochpräzise Zwischenpositionierung
- Motorfeedback mit Diagnoseinformationen
- Unterstützt die automatische Gruppierung von Befehlen auf dem SMI-Bus zur Optimierung der Bandbreite

Raumbus

Über den Raumbus des RP-Controllers können Module mit dem Controller verbunden werden, für Personenzählung, Bewegungserkennung, Luminosität und Schalldruck-Pegelmessungen, auf Bluetooth Low Energy basierende Anwendungen und die Steuerung von elektrischem Licht und Fensterjalousien.

Der RP-C Pro und der RP-C Pro Plus Controller-Raumbus unterstützt bis zu neun angeschlossene RP-Controller-Erweiterungsmodule mit den folgenden Einschränkungen:

- Maximal zwei DALI-Beleuchtungsmodule
- Maximal zwei SMI-Jalousiemodule
- Maximal sieben Multi-sensor- oder Insight-Sensor Geräte

Der RP-C Advanced Controller-Raumbus unterstützt bis zu sechs angeschlossene RP-Controller-Erweiterungsmodule mit den folgenden Einschränkungen:

- Maximal zwei DALI-Beleuchtungsmodule
- Maximal zwei SMI-Jalousiemodule
- Maximal vier Multi-sensor- oder Insight-Sensor Geräte

Der RP-V Advanced Controller-Raumbus unterstützt bis zu vier angeschlossene RP-Controller-Erweiterungsmodule mit den folgenden Einschränkungen:

- Maximal ein DALI-Beleuchtungsmodul
- Maximal ein SMI-Jalousienmodul
- Maximal zwei Multi-sensor- oder Insight-Sensor Geräte

Die max. Gesamtlänge des Raumbusses ist 72 m (236 ft).

Engage App

Mit der Engage App können Raumtemperatur, Lüftungsstufen, Beleuchtung und Jalousien/Rollos direkt von einem Smartphone aus gesteuert werden. Ein Benutzer kann Einstellungen verwalten, wenn die Applikation mit dem RP-Controller verbunden ist.

Die Nutzung der Engage App ist kostenlos. Die App ist per Download im Google Play Store und Apple App Store verfügbar.

Weitere Informationen finden Sie im Engage Datenblatt.

Artikelnummern

Produkt	Artikelnummer
RP-C-EXT-BL-SMI-4-HV-PD	SXWRESMI4HVDP10001
DIN-SCHIENEN-CLIP, DIN-Schienenendclip Paket zu 25 Stück	SXWDINEND10001
Montageplatte – RP-Controller-Erweiterungsmodule Paket zu 5 Stück	SXWREMPK510001

SpaceLogic RP-C-EXT-BL-SMI-4-HV-PD

Spezifikationen

SpaceLogic RP-C-EXT-BL-SMI-4-HV-PD

Elektrisch

Nennspannung	230 VAC
Betriebsspannungsbereich	+/-10 %
Frequenz	50/60 Hz
Maximaler Stromverbrauch	8 A
Raumbus-Stromverbrauch	0,3 W (24 VDC)
Schutz	Max. 16 A externe Sicherung (Unterbrecher) wird benötigt
Überspannungskategorie	III

Umgebung

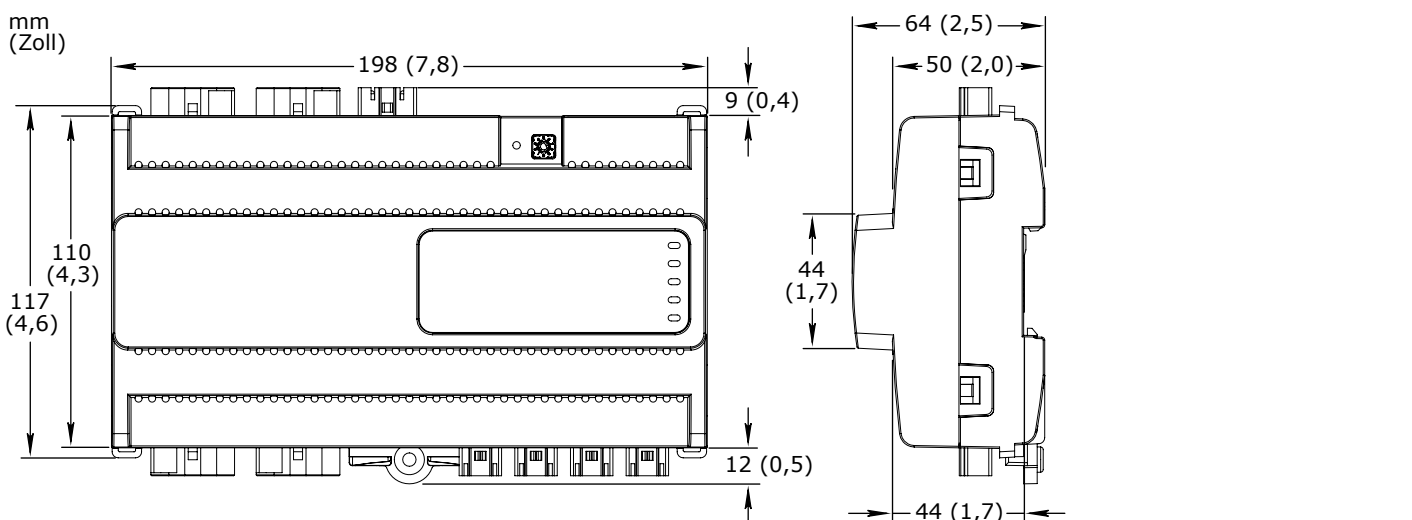
Umgebungstemperatur, Betrieb	0 bis 50 °C
Umgebungstemperatur, Lagerung	-20 bis +70 °C
Feuchte	20 bis 90 % RH nicht kondensierend
Verschmutzungsgrad	2

Material

Entflammbarkeitsklasse Kunststoff	UL94 V-0
Eindringenschutzgrad	IP 20

Mechanik

Abmessungen



Gewicht

0,405 kg (0,893 lb)

SpaceLogic RP-C-EXT-BL-SMI-4-HV-PD

Empfohlene Installation

DIN-Schiene oder flache Oberfläche in einem Schrank^a

a) Es wird empfohlen, das Gerät in einem Gehäuse (Schrank) zu installieren, es sei denn, die örtlichen Vorschriften lassen eine Ausnahme zu.

Anschlüsse

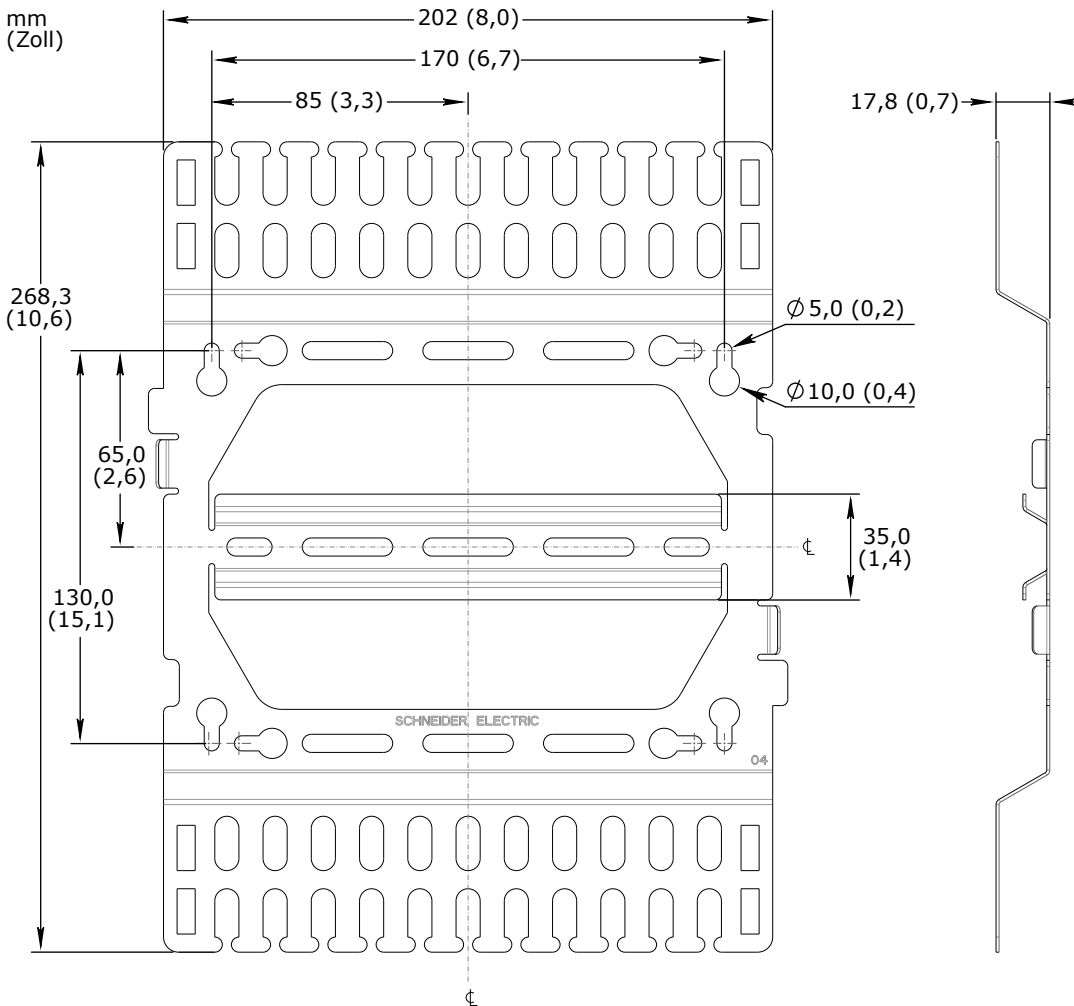
Stromeingang: 1 x 3-poliger Wieland GST15i3-Anschluss
 Jalousienausgänge: 4 x 5-poliger Wieland GST15i5-Anschluss
 Digitaleingänge: 4 x 2-poliger Wieland GST15i2-Anschluss

Optionale Montageplatte

Die Montageplatte wird zur Erleichterung der Montage und der Kabelverlegung für das RP-Controller-Erweiterungsmodul sowie als Entlastung für die Steckverbinder verwendet.

Abmessungen

202 B x 268,3 H x 17,8 T mm (8,0 B x 10,6 H x 0,7 T in.)



Gewicht

0,306 kg (0,675 lb)

Kompatibilität

EcoStruxure BMS-Server-Kommunikation
 EcoStruxure Building Operation

Version 3.2.1 und höher

Energiemessungs-Unterstützung
 EcoStruxure Building Operation

Version 3.3.1 und höher

Unterstützung für automatische Befehlsgruppierung mit mehreren Jalousien
 EcoStruxure Building Operation

Version 7.1.1 und höher

SpaceLogic RP-C-EXT-BL-SMI-4-HV-PD

Normenkonformität	
Emission	RCM; BS/EN 61000-6-3; BS/EN IEC 63044-5-2; FCC-Bauteil 15, Unterbauteil B, Klasse B
Immunität	BS/EN 61000-6-2; BS/EN IEC 63044-5-3
Sicherheitsstandards	BS/EN 60730-1; BS/EN 60730-2-11; BS/EN IEC 63044-3
Kommunikationsports	
Raumbus	RS-485 Duale RJ45-Ports für Reihenschaltungs-Konfigurationen Ein Cat 5-Kabel (oder höher) Max. Gesamtlänge des Raumbusses: 72 m (236 ft)
Raumbusschutz	Überspannungsbegrenzer für Kommunikations- und Leistungssignale
Hardware	
CPU-Typ	ARM Cortex-M4 Einzelkern
Frequenz	80 MHz
SRAM (eingebettet)	320 KB
Flash-Speicher (eingebettet)	512 KB
NOR-Flash-Speicher	16 MB
Statusanzeige	LED (grün und rot), die den Gerätestatus anzeigt
Jalousienstatusanzeige	Eine Status-LED (grün) für jeden Ausgang
Adressenschalter	Drehschalter 0 bis 9
SET-Taster	Druckschalter
Energiesmessung	
Messung des Energieverbrauchs	
Der Energieverbrauch wird in Wh gemessen und durch die vier Ausgänge geteilt.	
Genauigkeitsklasse (gemäß IEC 61557-12)	Aktive Energiemessung: Klasse 1
Typische Messgenauigkeit bei Raumtemperatur	20 bis 100 W: 5 % 100 bis 3000 W: 1 %
Jalousien-Ausgänge	
SMI-Motorsteuerungsausgänge für mit 230 VAC gespeiste Jalousienmotoren.	
Ausgänge	4, Jalousie 1 zu Jalousie 4
Ausgangsanschlüsse	N, PE, L, I+ und I-
SMI-Version	3.0
Anzahl SMI-Kanäle	1
Max. Gesamtzahl von Jalousiemotoren (Antriebe)	16
Stromverteilung	230 VAC (gleiche Spannung wie die Stromversorgung) Max. 2 A Last pro Ausgang Max. 8 A Gesamtlast für die 4 Ausgänge

SpaceLogic RP-C-EXT-BL-SMI-4-HV-PD

Digitaleingänge

Eingänge

4, DI1 bis DI4

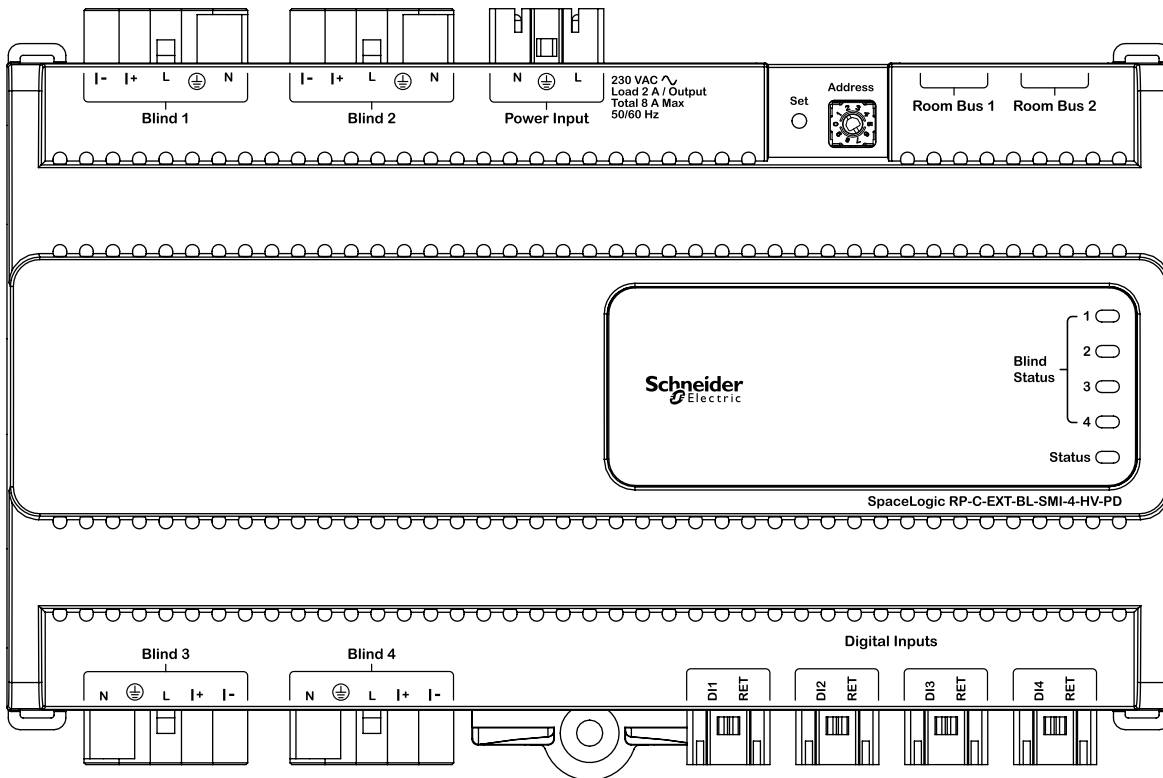
Bereich

Potenzialfreier Kontakt, 0 bis 5,0 VDC, 2,2 mA, SELV (Safety Extra-Low Voltage)

Anschlüsse

SpaceLogic and EasyLogic - Hardware Installation System Guide.

Die entsprechenden Installations-Schaltpläne und Anweisungen müssen beachtet werden. Für weitere Informationen, siehe



RP-C-EXT-BL-SMI-4-HV-PD

Erforderliche externe Steckverbinder

Zu verwenden	Artikelnummer	Referenzen	Steckverbinder typ	Geeignet für Kabeldurchmes- ser mm (Zoll)	Kennzeichnung	Codierungsfarb- e /Gehäuse	Mindestbestell- menge
Stromversorgungs- eingang	SXWRPCCON WWPOW	91.931.4053.1	Buchse	5,6–11 (0,22–0,43)	L, PE, N	Schwarz /schwarz	100
Jalousien- Ausgänge	SXWRPCCON WBLSMI	91.952.4053.1	Stecker	8,5–12,5 (0,34–0,49)	N, PE, 1, 2 1: L 2: I+ 3: I-	Schwarz /schwarz	50
Digitaleingänge	SXWRPCCON WDI	91.921.2353.0	Buchse	3,4–5,5 (0,14–0,21)	1, 2 1: DI1..4 2: RET	Hellblau /weiß	100

SpaceLogic RP-C-EXT-BL-SMI-4-HV-PD

Die externen Steckverbinder müssen separat bestellt werden. Die Steckverbinder können unter den oben angegebenen Artikelnummern in einer Menge von 50 oder 100 Stück bei Schneider Electric bestellt werden. Außerdem können die Steckverbinder unter den oben angegebenen Referenznummern

direkt bei Wieland bestellt werden. Weitere Informationen hierzu finden Sie auf der Website von Wieland Electric.

Die Kompatibilität des Typs und der Eigenschaften von Jalousiemotoren sollte in einer frühen Projektphase geprüft werden. Im Falle von Unsicherheiten sind ggf. zusätzliche Tests erforderlich.

SpaceLogic RP-C-EXT-BL-SMI-4-HV-PD

Gesetzliche Bestimmungen



Federal Communications Commission

FCC Rules and Regulations CFR 47, Part 15, Class B

This device complies with part 15 of the FCC Rules. Operation is subject to the following two conditions: (1) This device may not cause harmful interference. (2) This device must accept any interference received, including interference that may cause undesired operation.

Industry Canada

This Class B digital apparatus complies with Canadian ICES-003.

Dieses Digitalgerät der Klasse B erfüllt die kanadische Norm NMB-003.



Regulatory Compliance Mark (RCM) - Australian Communications and Media Authority (ACMA)

This equipment complies with the requirements of the relevant ACMA standards made under the Radiocommunications Act 1992 and the Telecommunications Act 1997. These standards are referenced in notices made under section 182 of the Radiocommunications Act and 407 of the Telecommunications Act.



Zertifiziertes und registriertes Produkt.

Dieses Produkt verfügt über eine zertifizierte und registrierte SMI-Schnittstelle.

Alle zertifizierten und registrierten Produkte sind auf der Website des SMI Standard Motor Interface e.V. (www.standard-motor-interface.com) aufgelistet.



CE-Prüfzeichen der Europäischen Union (EU)

2014/30/EU Richtlinie über elektromagnetische Verträglichkeit

2014/35/EU Niederspannungsrichtlinie

Richtlinie 2011/65/EU zur Beschränkung gefährlicher Substanzen (RoHS)

2015/863/EU geänderter Anhang für Richtlinie 2011/65/EU

Diese Ausrüstung erfüllt die Regeln des Amtsblatts der Europäischen Union zur Regelung der Konformität mit dem CE-Prüfzeichen der Europäischen Union wie in den vorigen Richtlinien festgelegt.



WEEE - Richtlinie der Europäischen Union (EU)

Diese Ausrüstung und ihre Verpackung tragen das Kennzeichen für Abfall elektrischer und elektronischer Geräte (WEEE) in Übereinstimmung mit der Richtlinie der Europäischen Union (EU) 2012/19/EU, maßgeblich für die Entsorgung und Wiederverwertung elektrischer und elektronischer Geräte in der Europäischen Gemeinschaft.



UK-Konformität beurteilt

S.I. 2016/1091 – Verordnung des Vereinigten Königreichs zur elektromagnetischen Verträglichkeit 2016

S.I. 2016/1101 – Verordnung des Vereinigten Königreichs (Sicherheitsbestimmungen) zum Betrieb elektrischer Geräte 2016

S.I. 2012/3032 – Verordnung des Vereinigten Königreichs zur Beschränkung der Verwendung bestimmter gefährlicher Stoffe in Elektro- und Elektronikgeräten 2012

S.I. 2013/3113 – Verordnung über Elektro- und Elektronik-Artgeräten 2013

Diese Ausrüstung erfüllt die Regeln der Rechtsvorschriften des Vereinigten Königreichs zur Regelung der UKCA-Kennzeichnung im Vereinigten Königreich, wie in der/den vorigen Richtlinie(n) festgelegt.

www.se.com/buildings

Life Is On

Schneider
Electric