

SpaceLogic RP-C-EXT-IS-BLE

Moduli di espansione controller RP

EcoStruxure™ Building



Insight-Sensor

Introduzione

SpaceLogic™ RP-C-EXT-IS-BLE Insight-Sensor si collega ai controller SpaceLogic RP e viene utilizzato per il conteggio delle persone, il rilevamento del movimento e il monitoraggio della luminosità e del livello sonoro e supporta applicazioni basate su Bluetooth Low Energy come beaconing e controllo remoto comunicazione.

L'Insight-Sensor fornisce informazioni sugli occupanti in tempo reale che consentono il controllo immediato dell'HVAC per ottimizzare il consumo energetico e l'ambiente interno, ad esempio adattando la velocità della ventola al livello di occupazione o spegnendo le luci quando non è occupato.

L'Insight-Sensor è collegato al controller RP usando un connettore rapido di tipo RJ45.

Le tre staffe flessibili (molle) di montaggio del sensore permettono un'installazione rapida e veloce su una piastrella sospesa nel soffitto. L'Insight-Sensor viene fornito inoltre con un anello di montaggio, che consente di installare il dispositivo in applicazioni a soffitto aperto.

L'Insight-Sensor fa parte della gamma di prodotti dei moduli di espansione del controller RP. L'Insight-Sensor può essere combinato con i moduli di espansione del controller RP per il comando di illuminazione e tapparelle per fornire una soluzione connessa per la stanza.

SpaceLogic RP-C-EXT-IS-BLE

Funzionalità

Il sensore SpaceLogic Insight presenta le seguenti caratteristiche:

- Alimentazione e comunicazione attraverso il room bus
- Contapersona tramite sensore di immagine termica con aree di rilevamento configurabili via software
- Rilevamento del movimento attraverso il sensore passivo a infrarossi
- Misurazione della luminosità attraverso il sensore della luce ambientale
- Misurazione del livello di pressione sonora tramite un sensore acustico analogico, che consente il monitoraggio dei livelli sonori sia in spazi chiusi che aperti
- Misurazione della temperatura e dell'umidità per il calcolo del punto di rugiada
- Bluetooth Low Energy per applicazioni di beaconing come il posizionamento interno, un servizio fornito da terze parti. Il beaconing segue il profilo iBeacon standard, compatibile con diversi fornitori di servizi di posizionamento interni.
- Bluetooth Low Energy per la connessione wireless al telecomando RP-C-RC-BLE
- LED di stato per il dispositivo
- Interruttore rotativo per configurazione indirizzo
- Insight-Sensor Engineering Tool per l'implementazione della funzione di conteggio persone durante la progettazione e la messa in servizio di più dispositivi Insight-Sensor

Room bus

Il room bus dell'RP permette ai moduli di espansione RP di essere collegati al controllore per il conteggio persone, il rilevamento del movimento, le misurazioni della luminosità e del livello di pressione sonora, la comunicazione Bluetooth Low Energy e il comando delle luci elettriche e degli oscuranti delle finestre.

Il room bus del controllore RP-C Pro e RP-C Pro Plus supporta fino a nove moduli di espansione del controllore RP collegati con le seguenti limitazioni:

- Massimo due moduli luci DALI
- Massimo due moduli oscuranti SMI
- Massimo sette dispositivi Multi-sensor o Insight-Sensor

Il room bus del controller RP-C Advanced supporta fino a sei moduli di espansione dell'RP collegati con le seguenti limitazioni:

- Massimo due moduli luci DALI
- Massimo due moduli oscuranti SMI
- Massimo quattro dispositivi Multi-sensor o Insight-Sensor

Il room bus del controllore RP-V Advanced supporta fino a quattro moduli di espansione del controllore RP collegati con le seguenti limitazioni:

- Massimo un modulo luci DALI
- Massimo un modulo oscuranti SMI
- Massimo due dispositivi Multi-sensor o Insight-Sensor

La lunghezza massima totale del Room Bus è 72 m (236 ft)

Conteggio persone

Il sensore di immagine termica rileva la radiazione termica di ogni individuo. Il dispositivo applica un'avanzata elaborazione delle immagini alle immagini termiche e il risultato è un numero di contapersona, che viene periodicamente trasmesso al controller RP. Le informazioni del dispositivo non possono essere utilizzate per identificare le persone.

L'area di rilevamento del sensore di immagine termica può essere configurata per ridurre le aree di sovrapposizione tra due dispositivi per ridurre al minimo il rischio che una persona venga contata due volte. L'area di rilevamento può anche essere regolata per escludere oggetti che irradiano calore, come radiatori e finestre riscaldate dai raggi solari, e per escludere corridoi e altre aree adiacenti che le persone si limitano ad attraversare. La configurazione può essere effettuata utilizzando il software EcoStruxure Building Operation o lo strumento standalone Insight-Sensor Engineering.

Strumento di progettazione Insight-Sensor

Insight-Sensor Engineering Tool è uno strumento autonomo che facilita l'implementazione della funzione di conteggio persone durante la progettazione e la messa in servizio di più dispositivi Insight-Sensor. Lo strumento consente la configurazione di più dispositivi Insight-Sensor con calcolo automatico dell'area di rilevamento di ciascun sensore. Durante la messa in servizio, lo strumento può visualizzare il valore in tempo reale e la posizione delle persone contate per ciascun dispositivo Insight-Sensor in uno spazio.



Vista ingegneristica

SpaceLogic RP-C-EXT-IS-BLE

Misurazione livello di pressione sonora

L'Insight-Sensor misura il livello di pressione sonora utilizzando una soluzione analogica che non implica alcuna elaborazione audio digitale, codec o registrazione. Ogni valore misurato è un valore medio di un secondo di integrazione analogica. Le misurazioni vengono eseguite ogni due minuti. Il dispositivo non è in grado di registrare o trasmettere campioni audio.

dispositivi mobili nelle vicinanze in cui è installata un'app specifica di interagire se in prossimità dell' Insight-Sensor. Il beacon Bluetooth può essere utilizzato per servizi come il posizionamento all'interno del dispositivo mobile. Il servizio e l'app mobile devono essere forniti da una terza parte. La connessione Bluetooth può essere utilizzata con il telecomando RP-C-RC-BLE, che consente di controllare luci, oscuranti e aria condizionata in una zona dedicata agli uffici di un edificio.

Beacon e telecomando Bluetooth Low Energy

L' Insight-Sensor è un dispositivo Bluetooth Low Energy (BLE). Il supporto Insight-Sensor per il beacon Bluetooth consente ai

Codice d'ordine

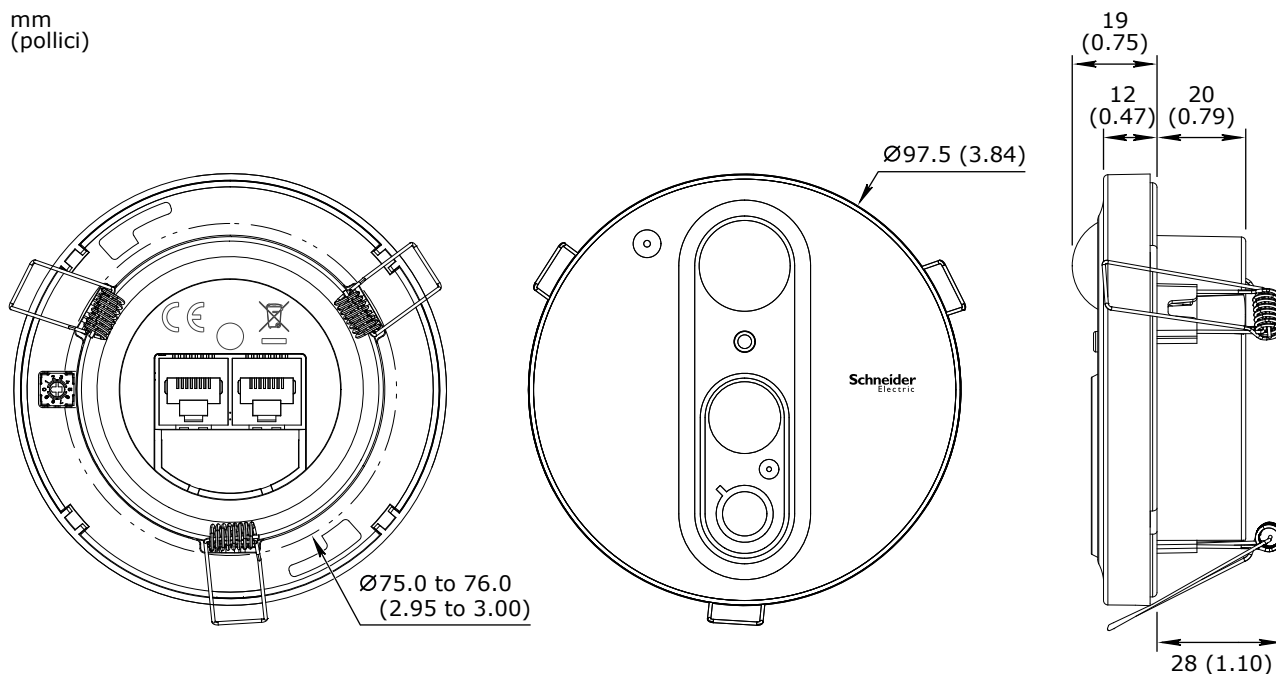
Prodotto	Codice d'ordine
RP-C-EXT-IS-BLE	SXWREISBLE10001
RP-C-EXT-MR-K5 Kit anello di montaggio sensore SpaceLogic 5 pz	SXWREMR5XX10001

Specifiche

SpaceLogic RP-C-EXT-IS-BLE	
Elettrico	
Ingresso alimentato con tensione in DC	24 Vcc Alimentato dal controller RP attraverso il Room Bus (RJ45)
Massimo consumo di energia elettrica	0,35 W
Ambiente	
Temperatura ambiente, in funzione	da 0 a 50 °C (da 32 a 122 °F)
Temperatura ambiente, memoria	da -20 a +70 °C (da -4 a +158 °F)
Umidità	Da 20 a 90 % RH (senza condensa)
Materiale	
Classificazione antifiama dei materiali plastici	UL94 V-0
Classificazione protezione ingresso	IP 20
Colore copertura	Segnale bianco (RAL9003)
Meccanico	

SpaceLogic RP-C-EXT-IS-BLE

mm
(pollici)



Diametro esterno totale

97,5 mm (3,84 pollici)

Diametro del foro passante di montaggio

Da 75.0 a 76.0 mm (da 2.95 a 3.00 in.)

Spessore esterno rondella

12 mm (0,47 pollici)

Spessore esterno totale

19 mm (0,75 pollici)

Spessore interno

20 mm (0,79 pollici)

Profondità interna totale

28 mm (1,10 pollici)

Peso, Insight-Sensor con molle di montaggio (3x)

0.088 kg (0.194 lb)

Peso, Insight-Sensor con anello di montaggio

0,098 kg (0,216 lb)

Installazione Unità di plastica da inserire a raso in una piastrina del controsoffitto con uno spessore fino a 45 mm (1.77 in.)

Le molle di montaggio consentono un'installazione rapida e semplice in un controsoffitto. L'anello di montaggio consente di installare il dispositivo su un soffitto con tasselli per cartongesso o su una scatola di giunzione da 102 mm (4 in.).

Compatibilità

Comunicazione ai server EcoStruxure BMS
EcoStruxure Building Operation

versione 4.0.1 e successive

Intervallo di altezza di montaggio esteso, da 2,5–3,0 m (8–10 piedi) a 2,3–3,3 m (7,5–10,8 piedi)
EcoStruxure Building Operation

versione 6.0.1 e successive

Supporto Insight-Sensor Engineering Tool
EcoStruxure Building Operation

versione 7.0.1 e successive

Dichiarazioni di conformità

Emissione

RCM; BS/EN 61000-6-3; BS/EN IEC 63044-5-2; FCC Parte 15, Sottoparte B, Classe B

Immunità

BS/EN 61000-6-2; BS/EN IEC 63044-5-3

Radio

EN 300 328 V2.1.1

SpaceLogic RP-C-EXT-IS-BLE

Standard sicurezza	BS/EN 60730-1; BS/EN 60730-2-11; BS/EN IEC 63044-3; UL 916 C-UL US Listed
ID FCC	DVE-IS1
Numero di certificazione ISED	IC: 24775-IS1
Incendio in spazi di trattamento dell'aria ^a	UL 2043
a) Il sensore SpaceLogic Insight è approvato per applicazioni plenum.	
Porte di comunicazione	
Room Bus	RS-485 Doppia porta RJ45 per configurazione con collegamento entra/esci Usare un cavo di cat 5 (o superiore) Lunghezza massima totale del Room Bus: 72 m (236 ft)
Protezione Room Bus	Soppressori tensione transiente su segnali di comunicazione ed energia elettrica
Connettività wireless	
Bluetooth Low Energy	
Protocollo di comunicazione	Il Bluetooth® 5.1 Bassa energia conforme
Frequenza	Da 2,402 a 2,480 GHz
Distanza massima di comunicazione	Linea di vista: 50 m (164 ft)
Massima potenza uscita	3 dBm
Antenna	Antenna integrata
Protocollo Beacon	iBeacon
Hardware	
Microcontrollore principale	
Tipo di processore	ARM Cortex-M4 single-core
Frequenza	38,4 MHz
SRAM (incorporato)	256 KB
Memoria flash (incorporata)	1024 KB
Memoria flash (seriale)	16 MB
Microcontrollore secondario	
Tipo di processore	ARM Cortex-M4 single-core
Frequenza	80 MHz
SRAM (incorporato)	320 KB
Memoria flash (incorporata)	Transazione di changeset
Memoria flash (seriale)	2 MB
Hardware aggiuntivo	
Indicatore stato	LED (verde e rosso) che mostra lo stato del dispositivo
Commutatore di indirizzo	Interruttore rotativo da 0 a 9

SpaceLogic RP-C-EXT-IS-BLE

Pulsante impostato

Interruttore a pulsante

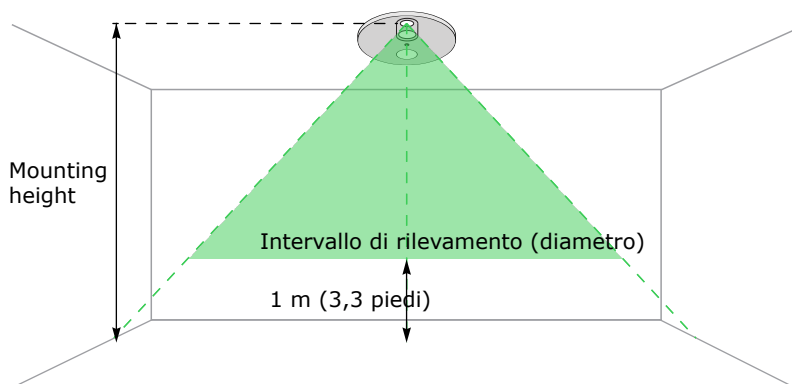
Conteggio persone

Sensore

Microbolometro a infrarossi a onde lunghe (LWIR).

Campo di rilevamento

Vedere immagine e tabella seguenti.



Altezza di montaggio del sensore

3,3 m (10,8 piedi)

3,0 m (10 piedi)

2,7 m (9 ft)

2,5 m (8 ft)

2,3 m (7,5 piedi)

a) Al livello di 1 m (3,3 ft) sopra il pavimento.

Intervallo di rilevamento del sensore (diametro)^a

8,0 m (26 piedi)

7,0 m (22 ft)

5,8 m (19 piedi)

5,2 m (17 piedi)

4,5 m (14 ft)

Precisione media del conteggio^a

a) Configurazione e installazione corretta richieste.

Fino al 90%

Rilevamento movimento

Sensore

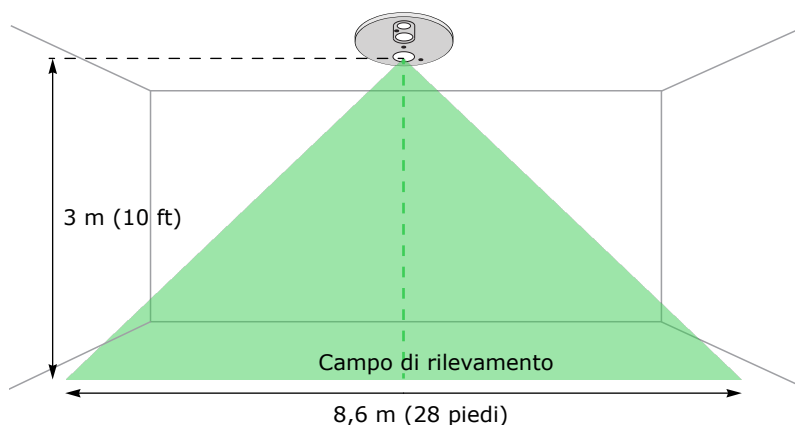
Sensore infrarosso passivo (PIR) di tipo Quad con lente Fresnel

Campo di rilevamento

Vedere immagine e tabella seguenti.

SpaceLogic RP-C-EXT-IS-BLE

Continued



Altezza di montaggio del sensore

3,0 m (10 piedi)
2,7 m (9 ft)
2,5 m (8 ft)

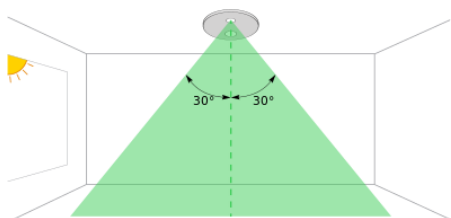
Intervallo di rilevamento del sensore (diametro)

8,6 m (28 piedi)
8,0 m (26 piedi)
7,4 m (24 piedi)

Misurazioni della luminosità

Sensore

Sensore luce ambientale (ALS)



Risposta spettrale

Occhio umano

Intervallo di luminosità

Da 0 a 10.000 lux

Campo visivo

30 gradi dal verticale

Misurazioni livello di pressione sonora

Sensore

Sensore acustico del sistema microelettromeccanico (MEMS)

Pressione dinamica

Da 35 a 79 dBA

Accuratezza

+/- 3 dBA

Larghezza di banda

Da 10 Hz a 8 kHz

Misurazioni di temperatura

Intervallo

da 0 a 50 °C (da 32 a 122 °F)

Accuratezza

+/-1 °C (+/-1.8 °F)

Misure di umidità

Intervallo

Da 0 a 100% RH

SpaceLogic RP-C-EXT-IS-BLE

Continued

Accuratezza

+/-4% (nell'intervallo dal 20 all'80% RH)
+/-6% (all'esterno dell'intervallo dal 20 all'80% RH)

SpaceLogic RP-C-EXT-IS-BLE

Avvisi normativi



Federal Communications Commission

FCC Rules and Regulations CFR 47, Parte 15, Classe B

Questo dispositivo è conforme alla parte 15 delle normative FCC. L'operazione è soggetta alle seguenti due condizioni: (1) questo dispositivo non può causare un'interferenza nociva; (2) questo dispositivo deve accettare ogni interferenza ricevuta, inclusa l'interferenza che potrebbe causare un'operazione indesiderata.

FCC ID: DVE-IS1

Industry Canada

Questo apparato digitale di classe B è conforme all'ICES-003 canadese.

Cet appareil numérique de la classe B est conforme à la norme NMB-003 du Canada.

IC: 24775-IS1



Regulatory Compliance Mark (RCM) - Australian Communications and Media Authority (ACMA)

This equipment complies with the requirements of the relevant ACMA standards made under the Radiocommunications Act 1992 and the Telecommunications Act 1997. These standards are referenced in notices made under section 182 of the Radiocommunications Act and 407 of the Telecommunications Act.



Dichiarazione di conformità dei prodotti elencati UL 916 per Stati Uniti e Canada, attrezzatura per la gestione energetica delimitata. File UL E80146.



CE - Certificato di conformità per l'Unione Europea (UE)

Direttiva apparecchiature radio (RED) 2014/53/UE

Direttiva 2011/65/UE sulla restrizione dell'uso di sostanze pericolose (RoHS)

2015/863/UE che modifica l'allegato II della direttiva 2011/65/UE

Questo strumento è conforme ai requisiti prescritti nelle norme della Gazzetta Ufficiale dell'Unione Europea relative all'autodichiarazione del marchio CE per l'Unione Europea, come specificato nella suddetta direttiva.



WEEE - Direttiva dell'Unione Europea (UE)

Questo strumento e la relativa confezione sono muniti dell'etichetta WEEE (rifiuti di apparecchiature elettriche ed elettroniche), in conformità della direttiva dell'Unione Europea 2012/19/UE che regola lo smaltimento e il riciclaggio di apparecchiature elettriche ed elettroniche all'interno della comunità europea.



Marcatura UKCA (UK Conformity Assessed)

S.I. 2017/1206 - Radio Equipment Regulations 2017

S.I. 2012/3032 - Restrizione dell'uso di determinate sostanze pericolose nelle normative sulle apparecchiature elettriche ed elettroniche 2012

S.I. 2013/3113 - Regolamenti sui rifiuti di apparecchiature elettriche ed elettroniche 2013

Questa apparecchiatura è conforme alle regole, della normativa del Regno Unito, per disciplinare il marchio UKCA per il Regno Unito specificate nelle direttive di cui sopra.

www.se.com/buildings

Life Is On

Schneider
Electric