

SpaceLogic RP-C-EXT-IS-BLE

Modules d'extension de contrôleur RP

EcoStruxure™ Building



Insight-Sensor

Introduction

SpaceLogic™ RP-C-EXT-IS-BLE Insight-Sensor se connecte aux contrôleurs SpaceLogic RP et est utilisé pour le comptage de personnes, la détection de mouvements et la surveillance de la luminosité et du niveau sonore, et prend en charge les applications basées sur Bluetooth Low Energy telles que la communication avec la télécommande et le balisage.

Insight-Sensor fournit des informations en temps réel sur les occupants qui permettent un contrôle immédiat du CVC pour optimiser la consommation d'énergie et l'environnement intérieur, par exemple en adaptant la vitesse du ventilateur au niveau

d'occupation ou en éteignant les lumières lorsque les salles sont inoccupées.

Insight-Sensor est connecté au contrôleur RP à l'aide d'un connecteur rapide de type RJ45.

Les trois supports de montage flexibles (ressorts) de l'Insight-Sensor permettent une installation rapide et facile sur une dalle de plafond suspendue. L'Insight-Sensor est également livré avec un anneau de montage, qui permet d'installer l'appareil dans des plafonds ouverts.

Insight-Sensor fait partie de la gamme de produits des modules d'extension du contrôleur RP. Insight-Sensor peut être combiné

SpaceLogic RP-C-EXT-IS-BLE

avec les modules d'extension du contrôleur RP pour la commande de l'éclairage et des stores afin de fournir une Solution Room Connectée.

Caractéristiques

Le SpaceLogic Insight-Sensor possède les caractéristiques suivantes :

- Alimentation et communications via le bus Room Bus
- Comptage de personnes par capteur d'image thermique avec zones de détection configurables par logiciel
- Détection de mouvement grâce au capteur infrarouge passif
- Mesure de la luminosité grâce à un capteur d'éclairage ambiant
- Mesure du niveau sonore grâce à un capteur acoustique analogique, qui permet de surveiller les niveaux sonores dans les espaces clos et ouverts
- Mesure de la température et de l'humidité fournie pour le calcul du point de rosée
- Bluetooth Low Energy pour les applications de balisage telles que le positionnement en intérieur - un service qui doit être fourni par un tiers Le balisage suit le profil standard iBeacon - compatible avec plusieurs fournisseurs de services de positionnement en intérieur
- Bluetooth Low Energy pour une communication sans fil à la télécommande RP-C-RC-BLE
- LED d'état du dispositif
- Commutateur rotatif pour configuration d'adresse
- Outil d'ingénierie Insight-Sensor pour le déploiement de la fonction de comptage de personnes pendant l'ingénierie et la mise en service de plusieurs appareils Insight-Sensor

Room Bus

Le Room Bus du contrôleur RP-C permet la connexion des modules d'extension du contrôleur RP-C au contrôleur pour la détection de mouvement, les mesures de la luminosité, les applications basées sur la technologie Bluetooth Low Energy et la commande d'éclairages et de stores.

Le Room Bus des contrôleurs RP-C Pro et RP-C Pro Plus prend en charge jusqu'à neuf modules d'extension de contrôleur RP-C connectés avec les restrictions suivantes :

- Deux modules d'éclairage DALI maximum
- Deux modules de store SMI maximum
- Maximum de sept appareils multi-capteurs ou Insight-Sensor

Le Room Bus du contrôleur RP-C Advanced prend en charge jusqu'à six modules d'extension de contrôleur RP connectés avec les restrictions suivantes :

- Deux modules d'éclairage DALI maximum
- Deux modules de store SMI maximum
- Maximum de quatre appareils multi-capteurs ou Insight-Sensor

Le Room Bus du régulateur RP-V Advanced prend en charge jusqu'à quatre modules d'extension du régulateur RP connectés avec les restrictions suivantes :

- Un module d'éclairage DALI maximum
- Un module de store SMI maximum
- Maximum de deux appareils multi-capteurs ou Insight-Sensor

Longueur totale maximale du bus : 72 m (236 ft).

Comptage des personnes

Le capteur d'image thermique détecte le rayonnement thermique de chaque individu. L'appareil applique un traitement d'image avancé aux images thermiques, et le résultat est un nombre de personnes, qui est régulièrement transmis au contrôleur RP. Les informations issues de l'appareil ne permettent pas d'identifier des personnes.

La zone de détection du capteur d'image thermique peut être configurée pour réduire les zones de chevauchement entre deux appareils afin de minimiser le risque qu'une personne soit comptée deux fois. La zone de détection peut également être ajustée pour exclure les objets émettant de la chaleur tels que les radiateurs et les fenêtres chauffées par les rayons du soleil, et pour exclure les couloirs et autres zones adjacentes à travers lesquelles les personnes ne font que passer. La configuration peut être effectuée à l'aide du logiciel EcoStruxure Building Operation ou de l'outil autonome Insight-Sensor Engineering Tool.

Outil d'ingénierie Insight-Sensor

Insight-Sensor Engineering Tool est un outil autonome qui facilite le déploiement de la fonction de comptage de personnes lors de l'ingénierie et de la mise en service de plusieurs appareils Insight-Sensor. L'outil permet la configuration de plusieurs appareils Insight-Sensor avec calcul automatique de la zone de détection de chaque capteur. Pendant la mise en service, l'outil peut visualiser la valeur en direct et la position des personnes comptées pour chaque appareil Insight-Sensor dans un espace.

SpaceLogic RP-C-EXT-IS-BLE



Vue d'ingénierie

Mesure du niveau sonore

Insight-Sensor mesure le niveau de pression acoustique à l'aide d'une solution analogique, sans impliquer aucun codec, enregistrement ou traitement audio numérique. Chaque valeur

mesurée est une valeur moyenne d'une seconde d'intégration analogique. Les mesures sont effectuées toutes les deux minutes. L'appareil n'est pas capable d'enregistrer ou de diffuser des échantillons audio.

Balise et télécommande Bluetooth Low Energy

Insight-Sensor est un appareil Bluetooth Low Energy (BLE). La prise en charge d'Insight-Sensor pour la balise Bluetooth permet aux appareils mobiles à proximité dotée d'une application spécifique d'interagir lorsqu'ils se trouvent à proximité de l'Insight-Sensor de diffusion. La balise Bluetooth peut être utilisée pour des services tels que le positionnement de l'appareil mobile à l'intérieur. Le service et l'application mobile doivent être fournis par une tierce partie. La connexion Bluetooth peut également servir pour les communications avec la télécommande RP-C-RC-BLE, ce qui permet le contrôle des éclairages, des stores et de la climatisation au sein d'une zone d'un bâtiment de bureaux.

Références

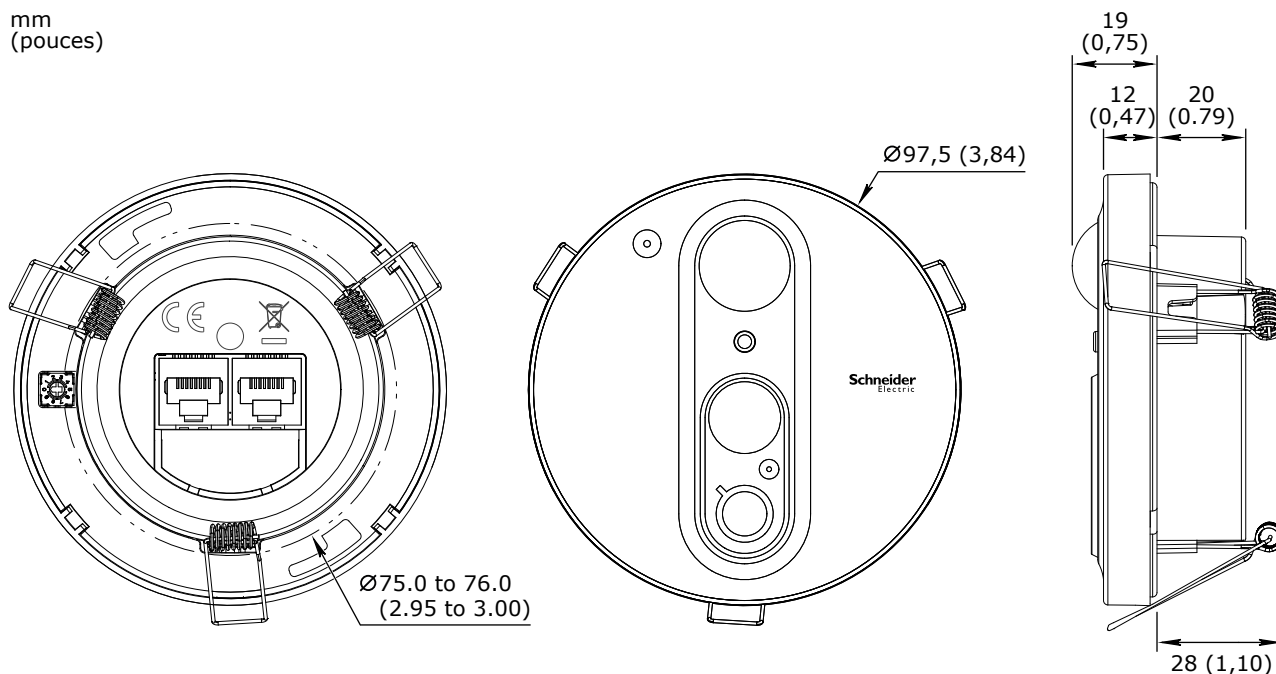
Produit	Référence
RP-C-EXT-IS-BLE	SXWREISBLE10001
RP-C-EXT-MR-K5 Kit d'anneaux de montage de capteur SpaceLogic, 5 unités	SXWREMR5XX10001

Spécifications

SpaceLogic RP-C-EXT-IS-BLE	
Caractéristiques électriques	
Tension d'alimentation d'entrée DC	24 V c.c. Alimenté par le contrôleur RP via le bus Room Bus (RJ45).
Consommation maximale	0,35 W
Environnement	
Temp. ambiante, fonctionnement	0 à 50 °C (32 à 122 °F)
Temp. ambiante, stockage	-20 à +70 °C (-4 à +158 °F)
Humidité	20 à 90 % HR hors condensation
Matériel	
Indice de résistance au feu	UL94 V-0
Indice de protection contre les infiltrations	IP 20
Couleur du couvercle	Signal blanc (RAL9003)
Caractéristiques mécaniques	

SpaceLogic RP-C-EXT-IS-BLE

mm
(pouces)



Diamètre externe hors tout

97,5 mm (3,84 in.)

Diamètre du trou de dégagement de montage

75,0 à 76,0 mm (2,95 à 3,00 in.)

Épaisseur des rondelles externes

12 mm (0,47 in.)

Épaisseur externe hors-tout

19 mm (0,75 in.)

Épaisseur interne

20 mm (0,79 in.)

Profondeur interne hors-tout

28 mm (1,10 in.)

Poids, Insight-Sensor avec ressorts de montage (3)

0,088 kg (0,194 lb)

Poids, Insight-Sensor avec ressort de montage

0,098 kg (0,216 lb)

Installation Unité plastique à installer à fleur sur une dalle de plafond suspendu, avec une épaisseur maximale de 45 mm (0 à 1,77 in.).

Les ressorts de montage permettent une installation simple et rapide dans un plafond suspendu. L'anneau de montage permet d'installer l'appareil dans un plafond avec des ancrages pour cloison sèche ou dans un boîtier de raccordement de 102 mm (4 in.).

Compatibilité

Communication avec le serveur de GTB EcoStruxure
EcoStruxure Building Operation

version 4.0.1 et ultérieure

Plage de hauteur de montage étendue, de 2,5-3,0 m à 2,3-3,3 m
EcoStruxure Building Operation

version 6.0.1 et ultérieure

Prise en charge d'Insight-Sensor Engineering Tool
EcoStruxure Building Operation

version 7.0.1 et ultérieure

Conformités réglementaires

Emissions

RCM ; BS/EN 61000-6-3 ; BS/EN CEI 63044-5-2 ; FCC partie 15, sous-parties B et C, Classe B

Immunité

BS/EN 61000-6-2 ; BS/EN CEI 63044-5-3

Radio

EN 300 328 V2.1.1

SpaceLogic RP-C-EXT-IS-BLE

Normes de sécurité	BS/EN 60730-1 ; BS/EN 60730-2-11 ; BS/EN CEI 63044-3 ; UL 916 C-UL (homologation US)
ID FCC	DVE-IS1
Numéro de certification ISED	CI : 24775-IS1
Performance au feu dans les espaces de traitement de l'air ^a	UL 2043
a) Le SpaceLogic Insight-Sensor est approuvé pour les applications de plénum.	
Ports de Communication	
Bus "Room Bus"	RS-485 Ports RJ45 doubles pour configurations en série Utiliser un câble Cat 5 (ou supérieur) Longueur totale maximale du bus spécifique : 72 m (236 ft)
Protection du bus	Suppresseurs de tension transitoire au niveau des signaux d'alimentation et de communication
Connectivité sans fil	
Bluetooth Low Energy	
Protocole de communication	Bluetooth® 5.1 Conformité à faible consommation d'énergie
Fréquence	2,402 à 2,480 GHz
Distance de communication maximale	Espace libre : 50 m (164 ft)
Puissance de sortie maximale	3 dBm
Antenne	Antenne intégrée
Protocole de gyrophare	iBeacon
Matériel	
Microcontrôleur principal	
Type d'UC	ARM Cortex-M4 simple cœur
Fréquence	38,4 MHz
SRAM (intégré)	256 Ko
Mémoire Flash (intégré)	1 024 Ko
Mémoire Flash (série)	16 Mo
Sous-microcontrôleur	
Type d'UC	ARM Cortex-M4 simple cœur
Fréquence	80 MHz
SRAM (intégré)	320 Ko
Mémoire Flash (intégré)	1 Mo
Mémoire Flash (série)	2 Mo
Matériel supplémentaire	
Indicateur d'état	LED (verte et rouge) affichant l'état du dispositif
Commutateur d'adresse	Commutateur rotatif, 0 à 9

SpaceLogic RP-C-EXT-IS-BLE

Bouton Set (Définir)

Commutateur à bouton-poussoir

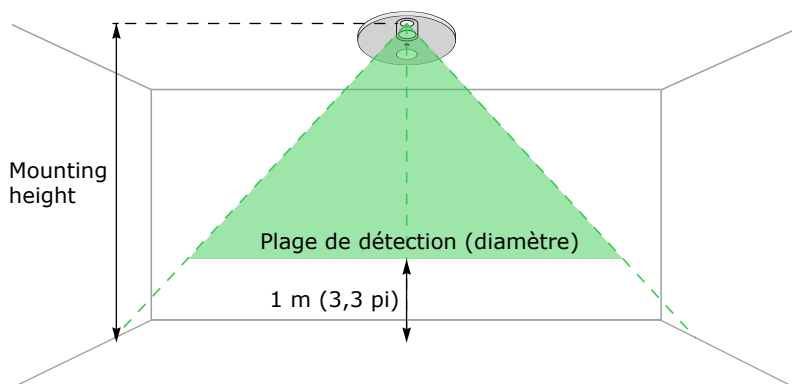
Comptage des personnes

Capteur

Microbolomètre infrarouge à ondes longues (LWIR)

Plage de détection

Voir l'image et le tableau ci-dessous.



Hauteur de montage du capteur

3,3 m

3,0 m

2,7 m

2,5 m

2,3 m

a) Au niveau de 1 m au-dessus du sol.

Plage de détection du capteur (diamètre)^a

8,0 m

7,0 m

5,8 m

5,2 m

4,5 m

Précision moyenne du comptage^a

Jusqu'à 90 %

a) Installation et configuration correctes requises.

Détection de mouvement

Capteur

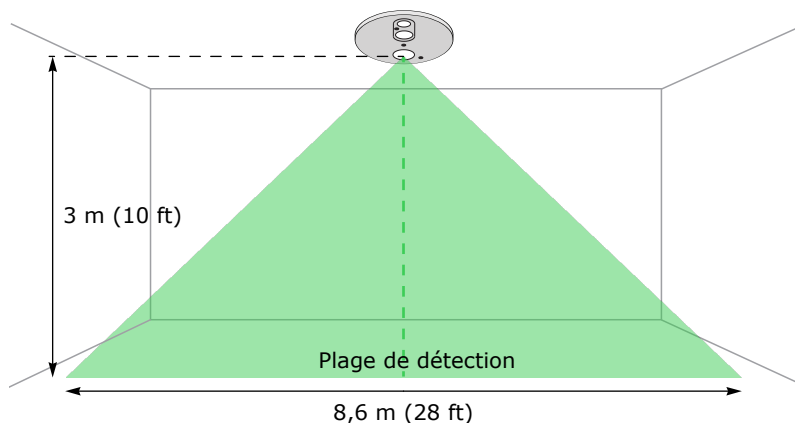
Capteur infrarouge passif de type Quad avec optique Fresnel

Plage de détection

Voir l'image et le tableau ci-dessous.

SpaceLogic RP-C-EXT-IS-BLE

Continued



Hauteur de montage du capteur

3,0 m (10 ft)
2,7 m (9 ft)
2,5 m (8 ft)

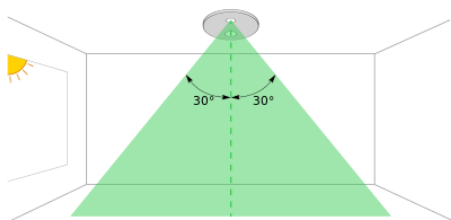
Plage de détection du capteur (diamètre)

8,6 m (28 ft)
8,0 m (26 ft)
7,4 m (24 ft)

Mesures de luminosité

Capteur

Capteur d'éclairage ambiant (ALS)



Réponse spectrale

Œil humain

Plage de luminosité

0 à 10 000 lux

Champ de vision

30 degrés par rapport à la verticale

Mesures du niveau de pression acoustique

Capteur

Capteur acoustique de système microélectromécanique (MEMS)

Pression dynamique

35 à 79 dBA

Précision

+/- 3 dBA

Bande passante

10 Hz à 8 kHz

Mesures de la température

Plage

0 à 50 °C (32 à 122 °F)

Précision

+/-1 °C

Mesures de l'humidité

Plage

0 à 100 % d'HR

SpaceLogic RP-C-EXT-IS-BLE

Continued

Précision

+/-4 % (dans la plage de 20 à 80 % d'HR)
+/-6 % (hors de la plage de 20 à 80 % d'HR)

SpaceLogic RP-C-EXT-IS-BLE

Notes de conformité



Federal Communications Commission

Règles et réglementations de la FCC CFR 47, Partie 15, Classe B

Cet appareil est conforme à la Partie 15 des règles de la FCC. L'utilisation de cet appareil doit satisfaire les deux conditions suivantes : (1) Cet appareil ne doit pas causer d'interférences nuisibles, (2) Cet appareil doit supporter tout type d'interférences, y compris celles qui seraient susceptibles d'affecter le bon fonctionnement de l'appareil.

ID FCC : DVE-IS1

Industry Canada

This Class B digital apparatus complies with Canadian ICES-003.

Cet appareil numérique de la classe B est conforme à la norme NMB-003 du Canada.

CI : 24775-IS1



Regulatory Compliance Mark (RCM) - Australian Communications and Media Authority (ACMA)

This equipment complies with the requirements of the relevant ACMA standards made under the Radiocommunications Act 1992 and the Telecommunications Act 1997. These standards are referenced in notices made under section 182 of the Radiocommunications Act and 407 of the Telecommunications Act.



Produits conformes à la norme UL 916 pour les États-Unis et le Canada, catégorie Enclosed Energy Management Equipment. Fichier UL E80146.



CE - Conformité Européenne (EU)

Directive 2014/53/UE relative aux équipements radio (RED)

Directive 2011/65/EU relative à la limitation de l'utilisation de certaines substances dangereuses dans les équipements électriques et électroniques (RoHS)

2015/863/EU- Modification de l'annexe II de la Directive 2011/65/EU

Cet appareil est conforme aux exigences du Journal Officiel de l'Union Européenne relatives à l'auto-déclaration du marquage CE, comme spécifiées dans la ou les directive(s) ci-dessus.



WEEE - Directive de l'Union Européenne (EU)

Cet appareil et son emballage comportent une étiquette Waste of Electrical and Electronic Equipment (WEEE), en conformité avec la Directive 2012/19/EC de l'Union Européenne (EU), qui rend obligatoire la valorisation des déchets d'équipements électriques et électroniques en fin de vie, au sein de la communauté européenne.



Évaluation de la conformité au Royaume-Uni

S.I. 2017/1206 - Règlement de 2017 sur les équipements radio

S.I. 2012/3032 - Règlements de 2012 sur la restriction de l'utilisation de certaines substances dangereuses dans les équipements électriques et électroniques

S.I. 2013/3113 - Règlement de 2013 sur les déchets d'équipements électriques et électroniques
Cet équipement est conforme aux règles de la réglementation britannique régissant le marquage UKCA pour le Royaume-Uni spécifié dans la ou les directives ci-dessus.

www.se.com/buildings

Life Is On

Schneider
Electric