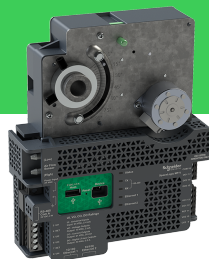


# SpaceLogic MP-V

## Controller per ambienti

EcoStruxure™ Building



### Introduzione

SpaceLogic™ MP-V è un controllore di campo multifunzione completamente programmabile con comunicazione su IP dedicato per applicazioni VAV di raffreddamento e riscaldamento. MP-V integra un controllore, un attuatore del regolatore e un sensore del flusso d'aria in un'unità unica compatta semplice da installare. MP-V può essere usato sia come controllore standalone BACnet/IP o come nodo BACnet/SC sia come parte di EcoStruxure BMS con uno SpaceLogic AS-P o AS-B server, o un Enterprise Server, come server primario. MP-V può anche essere riconfigurato tramite il software EcoStruxure Building Operation per utilizzare BACnet MS/TP, invece di BACnet/IP. MP-V si presenta in due modelli con quantità di I/O differenti.

MP-V dispone delle seguenti funzionalità:

- Connessione IP con switch Ethernet a due porte
- Nodo BACnet/SC
- Mix versatile di punti I/O di bordo
- Attuatore per serranda integrato con segnale di feedback
- Sensore del flusso d'aria calibrato in fabbrica
- Monitoraggio avanzato
- Porta RS-485 configurabile
- Sensor Bus per sensori ambiente attivi
- Rete Modbus RTU
- Supporto BACnet MS/TP (è necessario un adattatore)

# SpaceLogic MP-V

- Applicazione mobile Commission per la messa in servizio del controllore prima che il BMS sia installato
- Supporto totale software EcoStruxure Building Operation, con strumenti di ingegneria efficaci
- Aggiorna con firmware firmato

## Connettività IP, topologie di rete flessibili e supporto per applicazioni BACnet/SC

I controllori BACnet/IP sono basati su protocolli aperti che semplificano l'interoperabilità, la configurazione IP e la gestione dei dispositivi e può essere abilitato come nodi BACnet/SC per una maggiore sicurezza informatica:

- Indirizzamento IP
- Comunicazioni BACnet/SC o BACnet/IP
- DHCP per una facile configurazione della rete

I controllori BACnet/IP dispongono di un interruttore Ethernet a due porte, che consente topologie di rete flessibili:

- A stella
- A catena di margherite
- Anello Rapid Spanning Tree Protocol (RSTP)

Nella topologia a stella, il controllore e il server primario EcoStruxure BMS sono connessi individualmente ad uno switch Ethernet. Costi e tempi di installazione si possono ridurre

effettuando una connessione daisy chain tra controllori multipli. Quando si utilizza una topologia di rete ad anello, in caso di una rete IP interrotta o di un controllore non operativo, RSTP consentirà una rapida identificazione della posizione dell'errore rilevato mantenendo la comunicazione con i controllori su entrambi i lati dell'interruzione.

## Supporto BACnet/SC (Secure Connect).

I controllori BACnet/IP supportano applicazioni BACnet/SC come un nodo BACnet/SC. Ciò consente ai controllori di essere utilizzati in una rete BACnet/SC, che consente un trasporto più sicuro del traffico e delle informazioni BACnet tra dispositivi BACnet/SC su reti pubbliche e private senza la necessità di BBMD, VLAN e VPN, poiché il protocollo BACnet/SC utilizza la tecnologia WebSocket e la crittografia TLS 1.3. Inoltre, BACnet/SC utilizza la gestione dei certificati per garantire che solo i dispositivi autorizzati a trovarsi su una rete BACnet/SC possano operare su tale rete.

## Modelli con un mix versatile di punti I/O

La gamma MP-V comprende due modelli con quantità diverse di punti I/O e un mix versatile di tipi di punti I/O, per adattarsi a un'ampia varietà di applicazioni VAV.

### Tipi di punti I/O per modelli MP-V

Tipi di punti I/O	MP-V-7A	MP-V-9A
Ingressi universali	3	4
Uscite triac	3	3
Uscite analogiche	1	2

### Configurazioni per tipi di punti I/O

Configurazioni	Ingressi universali	Uscite triac	Uscite analogiche
Ingressi digitali	sì	-	-
Ingressi contatori	sì	-	-
Ingressi controllati	sì	-	-
Ingressi in tensione (da 0 a 10 V DC)	sì	-	-
Ingressi in corrente (da 0 a 20 mA)	sì	-	-
Ingressi di temperatura	sì	-	-

# SpaceLogic MP-V

Continued

Configurazioni	Ingressi universali	Uscite triac	Uscite analogiche
Ingressi resistivi	sì	-	-
Ingresso sonda di temperatura RTD a 2 cavi	sì	-	-
Uscite digitali	-	sì	-
Uscite impulsive digitali	-	sì	-
Uscite PWM	-	sì	-
Uscita a tre stati	-	sì	-
Uscite impulsive a tre stati	-	sì	-
Uscite in tensione (da 0 a 10 V DC)	-	-	sì
Uscite corrente (da 0 a 20 mA)	-	-	sì

## Ingressi universali

Gli ingressi universali sono ideali per i punti di temperatura, pressione, flusso, stato e altri simili all'interno del sistema di controllo di una struttura.

Sono di norma utilizzati come ingressi di conteggio nelle applicazioni di misurazione dell'energia. Gli ingressi RTD sono ideali per i punti di temperatura all'interno di un sistema di controllo della struttura. Sono altresì utilizzati come ingressi controllati nelle applicazioni di sicurezza, in cui è fondamentale accertarsi se un cavo (non) è tagliato o in corto circuito. Questi eventi forniscono al sistema indicazioni separate relativamente agli allarmi e agli eventi stessi.

Per tutti gli ingressi analogici, si possono definire livelli massimi e minimi per individuare automaticamente i valori superiori e inferiori al range.

## Uscite triac

Le uscite triac possono essere utilizzate in molte applicazioni per attivare o disattivare 24 V CA per carichi esterni come attuatori, relè o indicatori. Le uscite triac sono isolate dal controllore. Le triac sono silenziose e non risentono in maniera negativa dell'usura del contatto del relè.

## Uscite analogiche

Le uscite analogiche sono in grado di supportare i punti in tensione analogica e in corrente, senza il bisogno di resistenza di polarizzazione esterna. Le uscite analogiche, pertanto, supportano un'ampia gamma di dispositivi come ad esempio gli attuatori.

## Espansione I/O

Per le applicazioni che necessitano di più risorse I/O, i moduli SpaceLogic IP-IO forniscono un mix versatile di punti I/O per

qualsiasi applicazione. Per maggiori informazioni, consultare la scheda tecnica SpaceLogic IP-IO.

## Attuatore per serranda integrato con segnale di feedback

L'attuatore del regolatore integrato consente una installazione semplificata dell'MP-V direttamente sull'albero del regolatore. Ciò elimina la necessità di installazione, cablaggio e posizionamento separati del motore dell'attuatore. MP-V utilizza la medesima meccanica dell'attuatore di vari modelli di controllore VAV Schneider Electric, dall'Andover Continuum, alle linee di prodotti TAC Vista e TAC I/A Series. Il segnale di feedback dall'attuatore rende possibile determinare l'esatta posizione dell'attuatore. L'attuatore dispone inoltre di un pulsante per il posizionamento manuale dell'attuatore durante la messa in funzione.

## Sensore del flusso d'aria calibrato in fabbrica

Il sensore di flusso d'aria calibrato in fabbrica utilizza un canale di microflusso integrato con il chip del sensore che richiede solo un piccolo flusso d'aria dalla sonda di velocità. Il sensore non richiede alcuna manutenzione e regolazioni minime su campo.

## Monitoraggio avanzato

I controllori BACnet/IP supportano trend locali, programmazioni e allarmi, consentendo le operazioni locali quando il controllore è offline oppure è utilizzato in applicazioni standalone.

Con valori di default definiti dall'utente, le uscite del modulo I/O si troveranno in una condizione prevedibile in caso di mancanza di alimentazione.

# SpaceLogic MP-V

Il backup di corrente della memoria senza batterie e l'orologio in tempo reale contribuiscono ad evitare perdite di dati e consentono un ripristino rapido e fluido dopo guasti di corrente.

In WorkStation, è possibile aggiornare il firmware di BACnet/IP controller multipli nello stesso momento e con un tempo di fermo minimo. L'EcoStruxure BMS server tiene traccia del firmware installato per supportare nel backup, ripristino e sostituzione di controllori e sensori. Il server può ospitare controllori con diverse versioni del firmware.

## Porta RS-485 configurabile

Il controller MP-V ha una porta RS-485 configurabile, che può essere configurata per supportare due diversi tipi di reti:

- Sensor Bus
- Rete Modbus

Il controllore può eseguire uno dei tipi di rete.

In alternativa, la porta RS-485 può essere configurata per supportare la comunicazione di rete BACnet MS/TP con il server di automazione, anziché BACnet/IP. Per maggiori informazioni consultare la sezione "Supporto BACnet MS/TP"

## Sensor Bus per sensori ambientali vitali

I controllori BACnet/IP forniscono un'interfaccia pensata per la famiglia di sensori SpaceLogic ambiente attivi. I sensori SpaceLogic offrono un modo efficace per rilevare temperatura, umidità, CO<sub>2</sub> e l'occupazione in una stanza. I sensori SpaceLogic sono disponibili con diverse combinazioni di tipi di sensore, cover diverse e opzioni interfaccia utente, come schermo touchscreen, pulsanti di configurazione e override e cover vuote. Per ulteriori informazioni, vedere Sensori SpaceLogic - Sensori SXWS per controllori MP e RP IP - Scheda tecnica.



Sensori SpaceLogic

Il bus sensore fornisce energia e comunicazioni a fino a quattro sensori con connessione a catena di margherite, che utilizzino cavi Cat 5 (o superiori). Il numero massimo di sensori che possono essere collegati a un controllore varia in base al modello di sensore e alla combinazione di coperchio e tipo base del sensore.

- Coperchi bianchi: fino a quattro sensori per tutte le combinazioni di tipi base sensore
- Coperchio a 3 pulsanti e touchscreen:
  - Fino a due basi sensore con CO<sub>2</sub> opzione
  - Fino a quattro basi sensore senza CO<sub>2</sub> opzione
- Sensori di temperatura SpaceLogic LCD: sono supportati fino a quattro sensori

La lunghezza massima totale del Sensor Bus è 61 m (200 ft). Per ulteriori informazioni, vedere Sensori SpaceLogic - Sensori SXWS per controllori MP e RP IP - Scheda tecnica.

L'adattatore di alimentazione RS-485 può essere utilizzato per fornire alimentazione a 24 VDC al bus del sensore del controller MP in modo che il numero massimo di basi sensore con CO<sub>2</sub> L'opzione può essere aumentata da due a quattro basi sensore. L'adattatore può essere ordinato da Schneider Electric. Per maggiori informazioni, consultare la scheda tecnica degli Adattatori RS-485.

## Rete Modbus RTU

La rete MP-V Modbus RTU (RS-485) consente la connessione al controllore da parte dei dispositivi Modbus standard.

# SpaceLogic MP-V

Il protocollo RTU Modbus viene utilizzato per le comunicazioni. Il controllore MP agisce da client Modbus mentre i dispositivi connessi fungono da server.

Per il collegamento ai dispositivi Modbus, si consiglia di utilizzare l'adattatore RS-485 non isolato per fornire la morsettiera a vite. L'adattatore converte un'interfaccia RS-485 RJ45 nei morsetti a vite. L'adattatore può essere ordinato da Schneider Electric. Per maggiori informazioni, consultare la scheda tecnica degli Adattatori RS-485.

Per collegare l'adattatore, si consiglia di utilizzare un cavo UTP Cat 5 (o superiore) con otto conduttori e connettori RJ45. Il cavo deve essere classificato per l'ambiente di destinazione e avere una lunghezza massima di 0,3 m (12 pollici). Il cavo non è incluso e deve essere acquistato separatamente.

Il numero massimo di dispositivi Modbus che è possibile collegare ad un controllore MP dipende dal tipo di dispositivo Modbus e dal numero di registri Modbus.

La rete MP controller Modbus supporta fino a 20 dispositivi Modbus collegati con le seguenti limitazioni:

- Massimo 1.000 registri Modbus per rete

Sono supportati i registri Modbus a 64 bit, che possono essere utilizzati nella misurazione dell'energia.

La lunghezza massima totale della Rete Modbus è 72 m (236 ft)

I dispositivi Modbus richiedono un alimentatore separato.

## Tipi di dispositivi Modbus

I tipi di dispositivi Modbus sono applicazioni Modbus preconfigurate per un'integrazione rapida e semplice dei dispositivi Modbus nelle soluzioni EcoStruxure Building Operation. Per informazioni sui dispositivi Modbus supportati quando si utilizzano i tipi di dispositivi Modbus, consultare il documento EcoStruxure Building - Integrazione dispositivi Modbus - Brochure dispositivi supportati.

## Supporto BACnet MS/TP

I controller MP-V supportano entrambi i protocolli BACnet IP e MS/TP. Il controller può essere configurato per utilizzare entrambi i protocolli. Questa funzione consente sia l'ammodernamento dei dispositivi MNB e b3 BACnet riutilizzando

parti del cablaggio e delle apparecchiature esistenti, sia una successiva transizione dalla rete BACnet MS/TP (RS-485) a una rete basata su IP.

Per collegare il controller MP-V alla rete BACnet MS/TP del server AS-P o AS-B è necessario un adattatore da RJ45 a morsettiera a vite. L'adattatore può essere ordinato da Schneider Electric. L'adattatore è disponibile in due modelli, con ricetrasmittente RS-485 isolata o non isolata. Per maggiori informazioni, consultare la scheda tecnica degli Adattatori RS-485.

Per collegare l'adattatore, si consiglia di utilizzare un cavo UTP Cat 5 (o superiore) con otto conduttori e connettori RJ45. Il cavo deve essere classificato per l'ambiente di destinazione e avere una lunghezza massima di 0,3 m (12 pollici). Il cavo non è incluso e deve essere acquistato separatamente.

Nei progetti di ammodernamento con dispositivi MNB, i controller MP-V possono essere combinati con dispositivi MNB sulla rete BACnet MS/TP. L'adattatore isolato viene utilizzato per il collegamento di un controller. L'adattatore è collegato alla porta RS-485 Com A sul controller.

Nei progetti di ammodernamento con dispositivi b3 BACnet, i controller MP-V possono essere combinati con dispositivi b3 BACnet sulla rete BACnet MS/TP. L'adattatore non isolato viene utilizzato per il collegamento di un controller. L'adattatore è collegato alla porta RS-485 Com A sul controller.

Nei progetti di retrofit con solo controllori MP-V sulla rete BACnet MS/TP, l'adattatore non isolato viene utilizzato per il collegamento di un controllore. L'adattatore è collegato alla porta RS-485 Com A sul controller.

## Applicazione mobile Commission

L'applicazione mobile Commission è pensata per la configurazione locale, la distribuzione sul campo, la messa in servizio di controllori BACnet/IP e il bilanciamento del flusso d'aria delle unità VAV. L'applicazione mobile riduce i tempi di messa in servizio, consente flessibilità nell'esecuzione del progetto e riduce al minimo le dipendenze nelle infrastrutture di rete.

L'applicazione mobile è pensata per l'uso con dispositivi Android, Apple (iOS) e Microsoft Windows 10 e Windows 11. Per maggiori informazioni, consultare la scheda tecnica EcoStruxure Building Commission.

# SpaceLogic MP-V



Applicazione mobile Commission

Utilizzando l'applicazione mobile Commission, è possibile collegarsi a uno o più controllori BACnet/IP. È possibile collegarsi a un controllore BACnet/IP singolo usando l'adattatore bluetooth SpaceLogic collegato a uno SpaceLogic Sensor. Utilizzando un punto di accesso wireless o uno switch di rete è possibile collegarsi a una rete di controller BACnet/IP sulla rete IP locale.

## Configurazione del dispositivo

Con l'applicazione mobile Commission, è possibile scoprire facilmente i controllori BACnet/IP nella rete IP. È possibile modificare la configurazione di ogni controllore, comprese le impostazioni, la posizione e il server primario della rete BACnet IP. Per risparmiare tempo di progettazione, è possibile salvare le impostazioni di dispositivo comuni e riutilizzarle per controllori dello stesso modello.

## Distribuzione sul campo e check-out I/O

L'applicazione mobile Commission non richiede che vengano collocati server EcoStruxure BMS o infrastrutture di rete. L'applicazione mobile può essere utilizzata per caricare l'applicazione direttamente nel controllore BACnet/IP locale e installare il controllore. L'applicazione del controllore può essere creata offline utilizzando Project Configuration Tool o WorkStation. Per verificare che i punti I/O del controllore siano configurati, cablati e operino correttamente, è inoltre possibile effettuare un check-out I/O.

## Bilanciamento del flusso d'aria

Utilizzando l'applicazione mobile Commission, è possibile effettuare il bilanciamento del flusso d'aria delle unità VAV controllare dagli MP-V. Un flusso di lavoro intuitivo ti guida automaticamente lungo il processo. Dopo il bilanciamento di flusso, è possibile generare un report in formato HTML per una o più unità VAV. I parametri di bilanciamento associati con ciascun MP-V vengono immagazzinati nel server genitore, rendendo più semplice la sostituzione del controllore se necessario.

## Supporto totale software EcoStruxure Building Operation

La potenza del controller BACnet/IP si espleta completamente quando si trova a far parte di un EcoStruxure BMS, che fornisce i seguenti benefici:

- Interfaccia WorkStation/WebStation
- Opzioni di programmazione Script e Function Block
- Ricerca dei dispositivi
- Efficienza di programmazione
- Applicazioni BMS preconfigurate per HVAC

## Interfaccia WorkStation/WebStation

WorkStation e WebStation forniscono un'esperienza utente coerente a prescindere dal server dell'EcoStruxure BMS a cui l'utente è collegato. L'utente può collegarsi all'EcoStruxure BMS server primario per progettare, mettere in servizio, effettuare la supervisione e monitorare il controllore BACnet/IP e relativi I/O, nonché i sensori SpaceLogic ad esso collegati. Per maggiori informazioni, consultare i fogli delle specifiche relativi a WorkStation e WebStation.

## Opzioni di programmazione Script e Function Block

Unici sul mercato, i controller BACnet/IP dispongono di entrambe le opzioni: linguaggio script e programmazione a Function Block. Questa flessibilità assicura la selezione del metodo di programmazione migliore per l'applicazione. I programmi esistenti possono essere riutilizzati facilmente tra EcoStruxure BMS Server e controllore.

## Ricerca dei dispositivi

Il Device Discovery migliorato in WorkStation consente di identificare facilmente i controllori BACnet/IP su una rete BACnet e di associare ai controllori il rispettivo server primario.

## Efficienza di programmazione

È possibile effettuare la programmazione e la manutenzione dei controllori BACnet/IP in modo efficace utilizzando le funzionalità di riutilizzo di EcoStruxure Building Operation. Con tali funzionalità, è possibile creare oggetti di libreria (Custom Types) per un'applicazione per controllori completa che contenga programmi e tutti gli oggetti necessari quali trend, allarmi e programmazioni. L'applicazione per controllori nella libreria dei Custom Types è riutilizzabile con tutti i controllori dello stesso modello. L'applicazione per controllori può essere utilizzata come base per la creazione di nuovi controllati intesi per applicazioni simili. L'applicazione per controllori può essere modificata, e le modifiche sono automaticamente replicate su tutti i controllori, nonostante ciascun controllore mantenga i propri valori locali.

WorkStation supporta la programmazione online e offline dei controllori BACnet/IP. Le modifiche alla configurazione possono

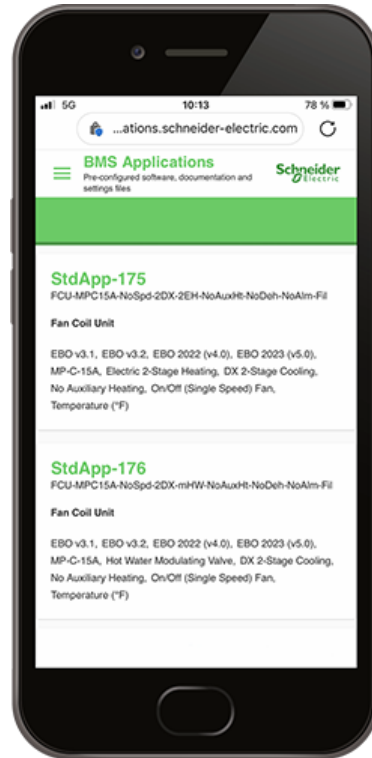
# SpaceLogic MP-V

essere effettuate online oppure offline in modalità database. In modalità database, le modifiche vengono salvate nel database EcoStruxure Building Operation di modo da poterle applicare ai controllori in un secondo momento.

Project Configuration Tool consente di effettuare tutta la programmazione off-site, senza necessità di hardware fisico, minimizzando così il tempo speso in loco. È possibile avviare virtualmente i server EcoStruxure BMS e configurare i controllori BACnet/IP prima di distribuire le applicazioni del server e del controllore ai server e ai controllori in loco. Per ulteriori informazioni, si rimanda alla scheda tecnica di Project Configuration Tool.

## Applicazioni BMS preconfigurate per HVAC

Per migliorare l'efficienza della tecnica e standardizzare le pratiche tecniche, sono disponibili applicazioni di controllori completamente progettate e testate all'indirizzo [bms-applications.schneider-electric.com](http://bms-applications.schneider-electric.com) per l'uso con i controller MP. Questa libreria contiene applicazioni per diversi modelli e tipi di applicazioni MP controller, come i ventilconvettori, i VAV, le soluzioni a soffitto. Queste applicazioni controller preconfigurate sono pacchetti che comprendono tutti i programmi software, come per esempio grafiche, allarmi e documentazione come caratteristiche funzionali e programmi di cablaggio I/O necessari per i progetti. È possibile accedere all'archivio online usando un classico browser su PC con Windows PC come pure dispositivi mobili con sistema operativo Apple iOS 11.3 (o successivi) e Android 6.0 Marshmallow (o successivi).



Pagina di download per le applicazioni BMS preconfigurate

## Aggiorna con firmware firmato

L'utilizzo di firmware con firma digitale garantisce un aggiornamento più sicuro del dispositivo. Durante un aggiornamento, il dispositivo verifica che il firmware sia autentico e che il firmware Schneider Electric non sia compromesso. Se il dispositivo rileva discrepanze nell'autenticità o nell'integrità del firmware, rifiuterà l'aggiornamento. Una volta aggiornato il dispositivo con un firmware firmato, tutti gli aggiornamenti successivi dovranno essere effettuati con una versione del firmware firmata.

## Codici d'ordine per MP-V

Prodotto	Numero di parte
MP-V-7A	SXWMPV7AX10002
MP-V-9A	SXWMPV9AX10002
MP-V-7A-BAA <sup>a</sup>	SXWMPV7AX10A02
MP-V-9A-BAA <sup>a</sup>	SXWMPV9AX10A02
MP-V-7A-SMK <sup>b</sup>	SXWMPV7AX1S001
MP-V-9A-SMK <sup>b</sup>	SXWMPV9AX1S001

a) Conforme al Buy American Act (BAA)

b) Approvato per l'uso in sistemi di controllo del fumo UL 864. I modelli per il controllo del fumo (SMK) vengono spediti con una versione del software UL 864 convalidata, che può differire dall'ultimo software rilasciato. Per informazioni sulle revisioni software approvate per il dispositivo utilizzato nei sistemi di controllo del fumo UL 864, consultare il documento Smoke Control System Approved Software Revisions - EcoStruxure Building Management, 01-16001-XX-en.

# SpaceLogic MP-V

## Codici d'ordine per accessori MP-V

Prodotto	Codice d'ordine
Blocchi morsetti di ricambio per tutti i modelli MP-V (Blocchi morsetti 1 x 2-pin, 2 x 3-pin, 2 x 4-pin, 1 x 5-pin, 1 x 6-pin)	SXWMPVCON10001
Adattatore per albero del regolatore diametro 9,5 mm (0.375 pollici)	AM-135
Isolated RS-485 adapter <sup>a</sup>	SXWISORS48510001
Adattatore RS-485 non isolato <sup>a</sup>	SXWNISORS48510001
Adattatore di corrente RS-485 <sup>a</sup>	SXWNISORS485P10001
Adattatore bluetooth SpaceLogic <sup>a</sup>	SXWBTAECXX10001

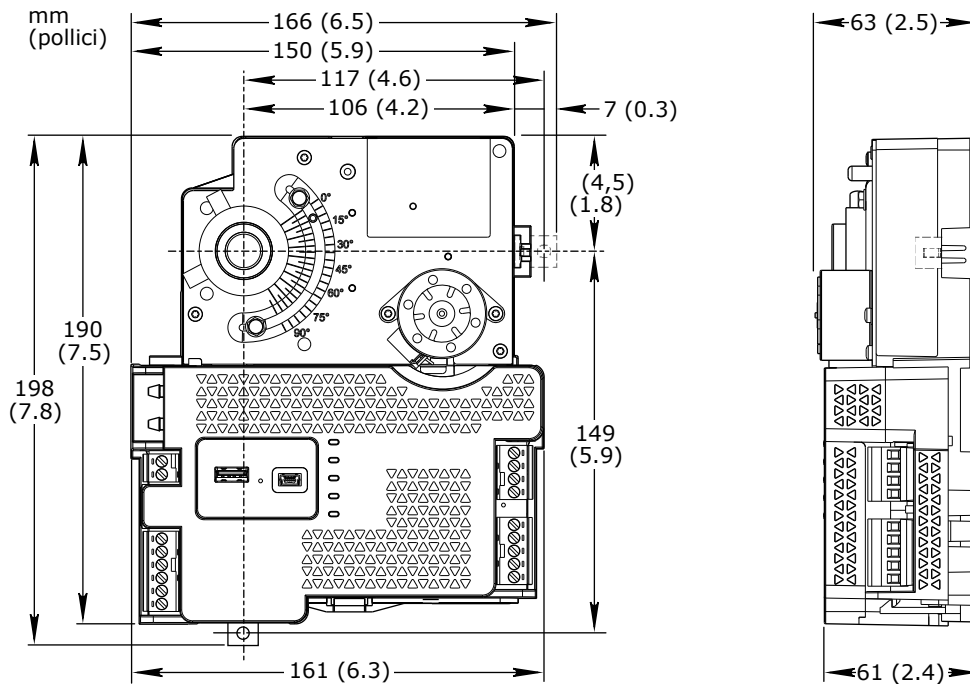
a) Gli adattatori RS-485 e l'adattatore Bluetooth non sono disponibili nelle varianti conformi al Buy American Act (BAA).

Per maggiori informazioni sui numeri dei componenti per gli accessori di connettività della rete, vedere la Guida di selezione prodotto - EcoStruxure Building .

## Specifiche

SpaceLogic MP-V	
Ingresso AC	
Tensione nominale	24 V AC
Range di tensione d'esercizio	+/- 20 %
Frequenza	50/60 Hz
Consumo massimo di energia elettrica (MP-V-7A)	21 VA
Consumo massimo di energia elettrica (MP-V-9A)	22 VA
Protezione ingresso energia elettrica	Soppressione MOV e fusibile interno
Ambiente	
Temperatura ambiente, in funzione	da 0 a 50 °C (da 32 a 122 °F)
Temperatura ambiente, memoria	Da -20 a +70 °C (da -4 a +158 °F)
Umidità massima	95% RH (senza condensa)
Materiale	
Classificazione antifiama dei materiali plastici	UL94 V-0
Classificazione protezione ingresso	IP 20
Meccanico	
Dimensioni	161 L x 198 A x 63 S mm (6,3 L x 7,8 A x 2,5 S pollici)

# SpaceLogic MP-V



Spessore	1,13 kg (2.5 lb)
Installazione	Sull'albero del regolatore
Blocchi morsettiere	Rimovibile
<b>Compatibilità</b>	
Comunicazione ai server EcoStruxure BMS EcoStruxure Building Operation	versione 3.x.x e successive
Supporto di rete BACnet MS/TP EcoStruxure Building Operation	versione 4.0.2 e successive
Supporto rete Modbus RTU EcoStruxure Building Operation	versione 5.0.1 e successive
Supporto di rete BACnet/SC EcoStruxure Building Operation	versione 6.0.1 e successive
Supporto NTP EcoStruxure Building Operation	versione 7.0.3 e successive
Sistema di controllo del fumo EcoStruxure Building Management <sup>a</sup> EcoStruxure Building Operation	Per informazioni, consultare il documento Smoke Control System Approved Software Revisions - EcoStruxure Building Management, 01-16001-XX-en.
a) Si applica ai modelli di controllo del fumo (SMK).	
<b>Dichiarazioni di conformità</b>	
Emissione	RCM; BS/EN 61000-6-3; BS/EN IEC 63044-5-2; FCC Parte 15, Sottoparte B, Classe B
Immunità	BS/EN 61000-6-2; BS/EN IEC 63044-5-3
Standard sicurezza	BS/EN 60730-1; BS/EN 60730-2-11; BS/EN IEC 63044-3; UL 916 C-UL US Listed
Incendio in spazi di trattamento dell'aria <sup>a</sup>	UL 2043
a) I modelli MP-V-7A e MP-V-9A sono approvati per tutte le applicazioni.	

# SpaceLogic MP-V

Sicurezza del prodotto di controllo del fumo<sup>a</sup>

UL 864

a) Si applica ai modelli di controllo del fumo (SMK). Per le specifiche e le informazioni sulle restrizioni che si applicano ai modelli SMK quando utilizzato nei sistemi di controllo del fumo UL 864, vedere EcoStruxure Building Management - Smoke Control System Design Guide, 04-16014-XX-en.

## Orologio in tempo reale

Precisione in modalità di backup, a 25 °C (77 °F) +/-1 minuto al mese

Tempo di backup, a 25 °C (77 °F) Minimo 7 giorni

## Porte di comunicazione

Ethernet Conforme a Dual 10/100BASE-TX (RJ45), IEEE 802.3

USB 1 porta dispositivo USB 2.0 (mini-B)  
1 porta host USB 2.0 (tipo A), 5 VCC, 2,5 W

Porta RS-485 Com A 24 V DC, 2 W, RS-485 (RJ45)  
Soppressori tensione transiente su segnali di comunicazione ed energia elettrica

## Caratteristiche del ricetrasmittitore RS-485

Tipo ricetrasmittitore Modalità di sicurezza  
Non isolato

Polarizzazione esterna Nessuno richiesto

Carico unità totale (Unit Load, UL) per dispositivo Massimo 0.5 UL

## Comunicazioni

BACnet BACnet/IP, porta configurabile, valore predefinito 47808  
BACnet/SC, porta configurabile, nessuna porta predefinita  
BACnet MS/TP, lunghezza massima del bus: 1200 m (4000 ft), Baud rate massima: 76800  
BTL B-AAC (BACnet Advanced Application Controller), B-GW (BACnet Gateway)<sup>a</sup>

a) Per informazioni più dettagliate sulle revisioni del firmware inserite nella lista BTL, consultare il catalogo dei prodotti BTL disponibile nella home page del sito BACnet International.

## CPU

Frequenza 500 MHz

Tipo ARM Cortex-A7 dual-core

DDR3 SDRAM 128 MB

Memoria flash NOR 32 MB

Backup della memoria 128 kB, FRAM, non volatile

## Attuatore del regolatore

Classificazione della coppia 6 Nm (53 lbf.in)

Stroke Da 0° a 90°, completamente regolabile

Tempi Circa 2 secondi/grado a 60 Hz e 2,4 secondi/grado a 50 per una rotazione di 90° a 24 V CA

Indicatore di posizione Indicazione visiva

Feedback sulla posizione del regolatore Sì

Override manuale Disinnesto della frizione con pulsante

# SpaceLogic MP-V

Diametro albero del regolatore 12,7 mm (0,5 pollici) o 9,5 mm (0,375 pollici)  
Per alberi con diametro pari a 9,5 mm (0,375 pollici) è necessario il kit adattore AM-135.

Lunghezza minima albero del regolatore (dalla scatola VAV) 22,2 mm (0,875 pollici)

## Sensore del flusso d'aria

Intervallo Da 0 a 249 Pa (da 0 a 1 inH<sub>2</sub>O)

Risoluzione 0,0167 Pa (0,000067 inH<sub>2</sub>O)

Accuratezza ±5% della lettura (tipico) a 25°C (77°F)

## Ingressi universali, UI

Canali, MP-V-7A 3, da UI1 a UI3

Canali, MP-V-9A 4, da UI1 a UI4

Valori massimi assoluti Da -0,5 a +24 V DC

Risoluzione converter A/D 16 bit

Protezione ingresso universale Soppressore tensione transiente su ciascun ingresso

## Ingressi digitali

Intervallo Chiusura del contatto pulito o collettore aperto/drain aperto, 24 V CC, 2,4 mA

Larghezza minima dell'impulso 150 ms

## Ingressi contatori

Intervallo Chiusura del contatto pulito o collettore aperto/drain aperto, 24 V CC, 2,4 mA

Larghezza minima dell'impulso 20 ms

Frequenza massima 25 Hz

## Ingressi bilanciati

Circuito da 5 V, 1 o 2 resistori  
Combinazioni di selettori monitorati Solo in serie, solo in parallelo, in serie e in parallelo

Range del resistore Da 1 a 10 kohm

Nella configurazione di 2 resistori si presuppone che abbino lo stesso valore +/- 5 %

## Ingressi in tensione

Intervallo Da 0 a 10 V DC

Accuratezza +/- (7 mV + 0,2 % di lettura)

Risoluzione 1,0 mV

Impedenza 100 kohm

## Ingressi in corrente

Intervallo Da 0 a 20 mA

Accuratezza +/- (0,01 mA + 0,4 % di lettura)

Risoluzione 1 µA

# SpaceLogic MP-V

Impedenza	47 ohm
<b>Ingressi resistivi</b>	
Accuratezza da 10 ohm a 10 kohm R = Resistenza in ohm	$\pm(7 + 4 \times 10^{-3} \times R)$ ohm
Accuratezza da 10 a 60 kohm R = Resistenza in ohm	$\pm(4 \times 10^{-3} \times R + 7 \times 10^{-6} \times R^2)$ ohm
<b>Ingressi temperatura (termistori)</b>	
Intervallo	Da -50 a +150 °C (da -58 a +302 °F)
<b>Termistori supportati</b>	
Honeywell	20 kohm
Tipo I (Continuum)	10 kohm
Tipo II (HFB)	10 kohm
Tipo III (Satchwell)	10 kohm
Tipo IV (FD)	10 kohm
Tipo V (FD w/shunt da 11k)	10 kohm, con linearizzazione
Satchwell D?T	10 kohm, con linearizzazione
Johnson Controls	2,2 kohm
Xenta	1,8 kohm
Balco	1 kohm
<b>Precisione delle misurazioni</b>	
20 kohm	Da -50 a -30 °C: $\pm 1,5$ °C (da -58 a -22 °F: $\pm 2,7$ °F) Da -30 a 0 °C: $\pm 0,5$ °C (da -22 a +32 °F: $\pm 0,9$ °F) Da 0 a 100 °C: $\pm 0,2$ °C (da 32 a 212 °F: $\pm 0,4$ °F) Da 100 a 150 °C: $\pm 0,5$ °C (da 212 a 302 °F: $\pm 0,9$ °F)
10 kohm, 2.2 kohm e 1,8 kohm	Da -50 a -30 °C: $\pm 0,75$ °C (da -58 a -22 °F: $\pm 1,35$ °F) Da -30 a +100 °C: $\pm 0,2$ °C (da -22 a +212 °F: $\pm 0,4$ °F) Da 100 a 150 °C: $\pm 0,5$ °C (da 212 a 302 °F: $\pm 0,9$ °F)
10 kohm, con linearizzazione	Da -50 a -30 °C: $\pm 2,0$ °C (da -58 a -22 °F: $\pm 3,6$ °F) Da -30 a 0 °C: $\pm 0,75$ °C (da -22 a +32 °F: $\pm 1,35$ °F) Da 0 a 100 °C: $\pm 0,2$ °C (da 32 a 212 °F: $\pm 0,4$ °F) Da 100 a 150 °C: $\pm 0,5$ °C (da 212 a 302 °F: $\pm 0,9$ °F)
1 kohm	Da -50 a +150 °C: $\pm 1,0$ °C (da -58 a +302 °F: $\pm 1,8$ °F)
<b>Ingressi temperatura RTD</b>	
RTD supportati	Pt1000, Ni1000 e LG-Ni1000

# SpaceLogic MP-V

## Pt1000

Range sensori	Da -50 a +150 °C (da -58 a +302 °F)	
Ambiente dispositivo Controller BACnet/IP	Range sensori	Precisione delle misurazioni
da 0 a 50 °C (da 32 a 122 °F)	Da -50 a +70 °C (da -58 a +158 °F)	+/-0,5 °C (+/-0,9 °F)
Da 0 a 50 °C (da 32 a 122 °F)	Da 70 a 150 °C: +/-0,7 °C (da 158 a 302 °F: +/-0,3 °C (+/-0,54 °F) +/-1,3 °F)	

## Ni1000

Range sensori	Da -50 a +150 °C (da -58 a +302 °F)	
Ambiente dispositivo Controller BACnet/IP	Range sensori	Precisione delle misurazioni
Da 0 a 50 °C (da 32 a 122 °F)	Da -50 a +150 °C (da -58 a +302 °F)	+/-0,5 °C (+/-0,9 °F)

## LG-Ni1000

Range sensori	Da -50 a +150 °C (da -58 a +302 °F)	
Ambiente dispositivo Controller BACnet/IP	Range sensori	Precisione delle misurazioni
Da 0 a 50 °C (da 32 a 122 °F)	Da -50 a +150 °C (da -58 a +302 °F)	+/-0,5 °C (+/-0,9 °F)

## Cablaggio temperatura RTD

Massima resistenza del cavo	20 ohm/cavo (40 ohm totali)
Massima capacità del cavo	60 nF
La resistenza e la capacità del cavo corrispondono di norma a un cavo di 200 m.	

## Uscite Triac, DO

Canali, MP-V-7A	3, da DO1 a DO3
Canali, MP-V-9A	3, da DO1 a DO3
Rating Uscita (per ciascuna uscita triac)	Max. 0,5 A
Tensione	24 V AC +/-20 %
Com.	COM (numero morsettiera 18)
Le morsettiere possono essere connesse a 24 V CA o alla messa a terra.	
La tensione Com, Uscita lato alto	24 V AC
La tensione Com, Uscita lato basso	0 V AC (terra)
Larghezza minima dell'impulso	100 ms
Protezione uscita triac	MOV e snubber su ciascuna uscita triac MOV da triac COM a terra

## Uscite analogiche, AO

Canali, MP-V-7A	1, VO1/CO1
Canali, MP-V-9A	2, VO1/CO1 e VO2/CO2
Protezione uscita analogica	Soppressore tensione transiente su ciascun'uscita

# SpaceLogic MP-V

## Continued

Uscite in tensione	
Intervallo	Da 0 a 10 V DC
Accuratezza	+/-60 mV
Risoluzione	10 mV
Resistenza di carico minima	5 kohm a terra
Intervallo di carico	Da 0 a +2 mA
Morsettiere	Tensione di uscita (VO), ritorno (RET)
Uscite corrente	
Intervallo	Da 0 a 20 mA
Accuratezza	+/- 0,2 mA
Risoluzione	21 µA
Intervallo di carico	Da 0 a 650 ohm
Morsettiere	Corrente di uscita (CO), ritorno (RET)

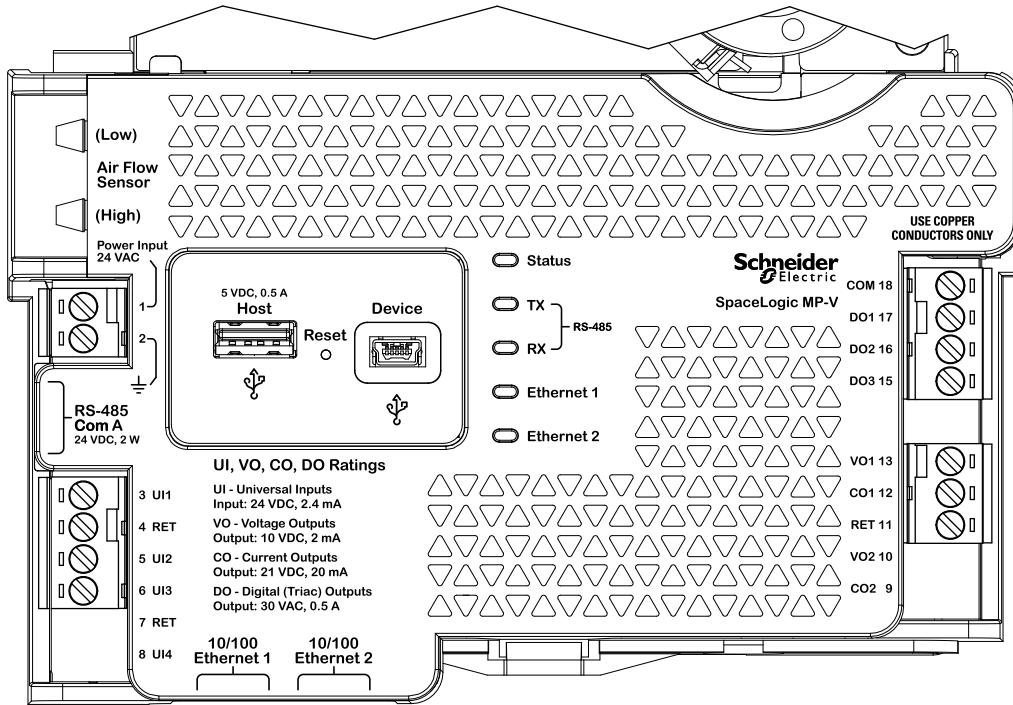
## Terminali

Per l'installazione, seguire attentamente i diagrammi e le istruzioni di cablaggio, tra cui le seguenti istruzioni:

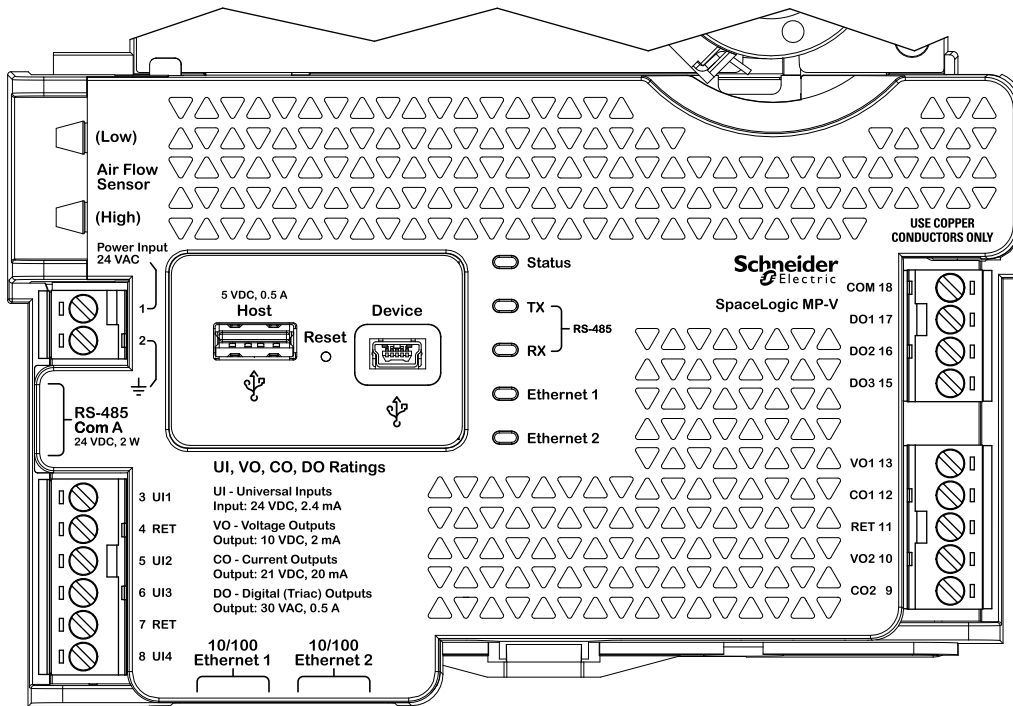
- Gli MP-V-7A e gli MP-V-9A hanno diverse morsettiere RET per la connessione di ritorni I/O, così un comune telaio/segnale di terra è facoltativo e potrebbe non servire.

- Ogni fonte di energia da 24 V collegata a terra non può assumere un valore superiore a 4 amp nelle installazioni conformi a UL e un valore massimo 6 in tutte le altre aree.
- Per maggiori informazioni sul cablaggio, consulta la guida SpaceLogic and EasyLogic - Hardware Installation System Guide.

# SpaceLogic MP-V



MP-V-7A.



MP-V-9A

# SpaceLogic MP-V

## Avvisi normativi



### Federal Communications Commission

FCC Rules and Regulations CFR 47, Parte 15, Classe B

Questo dispositivo è conforme alla parte 15 delle normative FCC. Il suo funzionamento è soggetto alle seguenti due condizioni: (1) il dispositivo non deve causare un'interferenza nociva; (2) il dispositivo deve accettare ogni interferenza ricevuta, incluse quelle che potrebbero causarne un funzionamento indesiderato.

### Industry Canada

Questo apparato digitale di classe B è conforme all'ICES-003 canadese.

Cet appareil numérique de la classe B est conforme à la norme NMB-003 du Canada.



### Regulatory Compliance Mark (RCM) - Australian Communications and Media Authority (ACMA)

This equipment complies with the requirements of the relevant ACMA standards made under the Radiocommunications Act 1992 and the Telecommunications Act 1997. These standards are referenced in notices made under section 182 of the Radiocommunications Act and 407 of the Telecommunications Act.



### Marcatura UKCA (UK Conformity Assessed)

S.I. 2016/1091 - Normativa Compatibilità Elettromagnetica 2016

S.I. 2012/3032 - Restrizione dell'uso di determinate sostanze pericolose nelle normative sulle apparecchiature elettriche ed elettroniche 2012

S.I. 2013/3113 - Regolamenti sui rifiuti di apparecchiature elettriche ed elettroniche 2013

Questa apparecchiatura è conforme alle regole, della normativa del Regno Unito, per disciplinare il marchio UKCA per il Regno Unito specificate nelle direttive di cui sopra.



### CE - Certificato di conformità per l'Unione Europea (UE)

2004/30/EU Direttiva Compatibilità Elettromagnetica

Direttiva 2011/65/UE sulla restrizione dell'uso di sostanze pericolose (RoHS)

2015/863/UE che modifica l'allegato II della direttiva 2011/65/UE

Questo strumento è conforme ai requisiti prescritti nelle norme della Gazzetta Ufficiale dell'Unione Europea relative all'autodichiarazione del marchio CE per l'Unione Europea, come specificato nella suddetta direttiva.



### WEEE - Direttiva dell'Unione Europea (UE)

Questo strumento e la relativa confezione sono muniti dell'etichetta WEEE (rifiuti di apparecchiature elettriche ed elettroniche), in conformità della direttiva dell'Unione Europea 2012/19/UE che regola lo smaltimento e il riciclaggio di apparecchiature elettriche ed elettroniche all'interno della comunità europea.



Dichiarazione di conformità dei prodotti elencati UL 916 per Stati Uniti e Canada, attrezzatura per la gestione energetica delimitata. File UL E80146.



Prodotti elencati UL 864 per gli Stati Uniti. 10<sup>th</sup> Sistema di controllo del fumo Edition. UL file S5527.

[www.se.com/buildings](http://www.se.com/buildings)

Life Is On

**Schneider**  
Electric