

# SpaceLogic MP-V

## Controladores de sala

EcoStruxure™ Building



### Introducción

SpaceLogic™ MP-V es un controlador de campo con base de Ip, completamente programable y con múltiples fines específico para aplicaciones de refrigeración y calefacción VAV. MP-V integra un controlador, un actuador de amortiguador y un sensor de flujo de aire en una unidad compacta para facilitar su instalación. MP-V se puede utilizar como controlador BACnet/IP independiente, como nudo BACnet/SC o como parte de un sistema de gestión de edificios EcoStruxure con un servidor SpaceLogic AS-P o AS-B o un Enterprise Server como servidor principal. MP-V también puede reconfigurarse a través del software EcoStruxure Building Operation para que use BACnet MS/TP, en lugar de BACnet/IP. MP-V se oferta en dos modelos con diferente E/S.

MP-V tiene las siguientes características:

- Conectividad IP Ethernet, con puerto dual.
- Nodo BACnet/SC
- Una versátil combinación de puntos de E/S
- Un amortiguador integrado con señal de retroalimentación
- Sensor de flujo de aire calibrado de fábrica
- Supervisión avanzada
- Puerto RS-485 configurable
- Bus con sensor para sensores Living
- Subred Modbus RT
- Compatible con BACnet MS/TP (requiere adaptador)

# SpaceLogic MP-V

- Aplicación móvil Commission para la puesta en marcha del controlador antes de que se instale el BMS
- Compatibilidad con el software EcoStruxure Building Operation, que proporciona herramientas de ingeniería eficientes.
- Actualización con firmware firmado

## Conectividad IP, topologías de red flexibles y compatibilidad con aplicaciones BACnet/SC

Los controladores BACnet/IP se basan en protocolos abiertos que simplifican la interoperabilidad, la configuración IP y la gestión de dispositivos, y pueden habilitarse como nodos BACnet/SC para aumentar la ciberseguridad:

- Dirección IP
- Comunicaciones BACnet/IP o BACnet/SC
- Fácil configuración de red con DHCP

Los controladores BACnet/IP tienen un puerto de Ethernet doble que permite topologías de red flexibles:

- Estrella
- Conexión en cadena
- Anillo Rapid Spanning Tree Protocol (RSTP)

En una topología de estrella, el controlador y el servidor EcoStruxure BMS están conectados de forma individual a un puerto de Ethernet. Conecte en Daisy chain varios controladores

## Tipos de puntos de E/S por modelos MP-V

Tipos de puntos E/S	MP-V-7A	MP-V-9A
Entradas universales	3	4
Salidas de triac	3	3
Salidas analógicas	1	2

## Configuraciones por tipos de puntos de E/S

Configuración	Entradas universales	Salidas de triac	Salidas analógicas
Entradas digitales	Sí	-	-
Entradas de contador	Sí	-	-
Entradas supervisadas	Sí	-	-
Entradas de voltaje (0 a 10 VDC)	Sí	-	-
Entradas de corriente (0 a 20 mA)	Sí	-	-
Entradas de temperatura	Sí	-	-

para reducir el tiempo y el coste de instalación. Cuando se utiliza una topología de red en anillo, en caso de rotura de la red IP o de que un controlador no funcione, el RSTP permitirá identificar rápidamente la ubicación del error detectado al tiempo que mantiene la comunicación con los controladores a ambos lados de la rotura.

## Compatibilidad con BACnet/SC (Secure Connect)

Los controladores BACnet/IP son compatibles con las aplicaciones BACnet/SC como un nodo BACnet/SC. Esto permite utilizar los controladores en una red BACnet/SC. De este modo, es posible transportar de forma segura el tráfico BACnet y la información entre dispositivos BACnet/SC a través de redes privadas y públicas sin necesidad de BBMD, VLAN ni VPN, ya que el protocolo BACnet/SC utiliza la tecnología WebSocket y el cifrado TLS 1.3.c Además, BACnet/SC utiliza la gestión de certificados para ayudar a garantizar que solo los dispositivos autorizados para estar en una red BACnet/SC puedan operar en esa red.

## Modelos con una versátil combinación de puntos de E/S

La gama MP-V incluye dos modelos con distintos puntos de E/S y una variada combinación de tipos de puntos E/S que se emparejan con una gran variedad de aplicaciones.

# SpaceLogic MP-V

Continued

Configuración	Entradas universales	Salidas de triac	Salidas analógicas
Entradas resistivas	Sí	-	-
Entrada de temperatura de RTD de 2 hilos	Sí	-	-
Salidas digitales	-	Sí	-
Salida de impulsos digitales	-	Sí	-
Salidas PWM	-	Sí	-
Salida TriState	-	Sí	-
Salida en pulsos TriState	-	Sí	-
Salidas de tensión (0 a 10 VDC)	-	-	Sí
Salidas de corriente (0 a 20 mA)	-	-	Sí

## Entradas universales

Las entradas universales están indicadas para cualquier combinación de puntos de temperatura, presión, flujo, estado y otros tipos similares en un sistema de gestión energética de los edificios.

Como entradas de contador, suelen usarse en aplicaciones de medición de la energía. Las entradas RTP están indicadas para puntos de temperatura en un sistema de gestión energética de los edificios. Como entradas supervisadas, se usan en aplicaciones de seguridad en las que es crucial saber si un cable está cortocircuitado. Estos eventos generan una señal específica de alarmas y eventos en el sistema.

Para todas las entradas analógicas, se pueden definir niveles máximos y mínimos para que detecten de forma automática valores superiores o inferiores al rango.

## Salidas de triac

Las salidas de triac se pueden usar en muchas aplicaciones para encender o apagar la CA de 24 V para cargas externas como actuadores, relés o indicadores. Las salidas triac están aisladas del controlador. Las salidas triacs son silenciosas y no se ven afectadas negativamente por el desgaste de los contactos de los relés.

## Salidas analógicas

Las salidas analógicas pueden admitir tipos de punto de corriente o tensión analógica, sin necesidad de resistencias externas. Por tanto, las salidas analógicas admiten toda una serie de dispositivos, como actuadores.

## Expansión de E/S

Para aplicaciones que requieren más recursos de E/S, los módulos SpaceLogic IP-IO proporcionan una combinación versátil de puntos de E/S para cualquier aplicación. Consulte la

ficha técnica de SpaceLogic IP-IO para obtener información adicional.

## Un amortiguador integrado con señal de retroalimentación

El actuador de amortiguador integrado permite una instalación del MP-V más sencilla directamente sobre el eje del amortiguador. Se elimina así la necesidad de una instalación separada, cableado y posicionamiento del motor del amortiguador. MP-V usa la misma mecánica en el actuador que en muchos modelos de controladores VAV de Schneider Electric de las líneas Andover Continuum, TAC Vista y TAC I/A Series. La señal de retroalimentación del actuador permite determinar la posición exacta del amortiguador. El actuador además incluye un pulsador para posicionar manualmente el amortiguador durante la puesta en marcha.

## Sensor de flujo de aire calibrado de fábrica

El sensor de caudal de aire calibrado en fábrica utiliza un canal de microcaudal integrado en el chip del sensor que sólo requiere un pequeño caudal de aire de la sonda de velocidad. El sensor no precisa mantenimiento y funciona con unos ajustes de campo mínimos.

## Supervisión avanzada

Los controladores BACnet/IP soportan tendencias locales, calendarios y alarmas, permitiendo el funcionamiento local cuando el controlador está offline o se emplea en aplicaciones autónomas.

# SpaceLogic MP-V

Con valores alternativos definidos por el usuario, las salidas del módulo de E/S estarán en un estado predecible en casos de interrupción de la red.

El respaldo de la memoria que funciona sin alimentación y el reloj a tiempo real ayudan a prevenir la pérdida de datos y permiten recuperar datos sin problemas después de una interrupción del suministro eléctrico.

Con la WorkStation, puede actualizar el firmware de varios controladores BACnet/IP al mismo tiempo y con un tiempo de inactividad mínimo. El servidor EcoStruxure BMS hace un seguimiento del firmware instalado para ofrecer ayuda en la copia de seguridad, restauración y reemplazo de los controladores y sensores. El servidor puede incluir controladores con distintas versiones de firmware.

## Puerto RS-485 configurable

El controlador MP-V tiene un puerto RS-485 configurable, que puede configurarse para soportar dos tipos diferentes de redes:

- Bus de sensor
- Red Modbus

El controlador puede alojar uno de los tipos de red.

Opcionalmente, es posible configurar el puerto RS-485 de forma que admita la comunicación de red BACnet MS/TP con el servidor de automatización, en lugar de BACnet/IP. Para obtener más información, consulte la sección "Soporte BACnet MS/TP".

## Sensor Bus para Living Space Sensors

Los controladores BACnet/IP proporcionan una interfaz diseñada para la familia de sensores de superficie SpaceLogic Sensor. Los dispositivos SpaceLogic Sensor ofrecen una forma eficiente de medir la temperatura, humedad, CO<sub>2</sub> y ocupación en una habitación. Los dispositivos SpaceLogic Sensor están disponibles con diferentes combinaciones de tipos de sensores y con varios frontales y opciones de interfaces de usuario, como pantalla táctil, botones de setpoint o cubierta ciega. Para más información, consulte la hoja de especificaciones de los sensores SpaceLogic Sensors - Sensores SXWS para controladores IP MP y RP.



Dispositivos SpaceLogic Sensor

El bus del sensor proporciona potencia y comunicaciones para hasta cuatro sensores que estén conectados en cadena usando cables estándar Cat 5 (o superior). El número máximo de sensores que se pueden conectar a un controlador varía dependiendo del modelo del sensor y la combinación de cubierta y del tipo de base del sensor:

- Cubierta vacía: Hasta cuatro sensores con cualquier combinación de tipos de bases de sensores.
- 3 botones y cubierta táctil:
  - Hasta dos bases de sensores con CO<sub>2</sub> opción
  - Hasta cuatro bases de sensores sin CO<sub>2</sub> opción
- Sensores SpaceLogic LCD de temperatura: soportan hasta cuatro sensores.

La longitud máxima del Sensor Bus es de 61 m. Para más información, consulte la hoja de especificaciones de los sensores SpaceLogic Sensors - Sensores SXWS para controladores IP MP y RP.

El adaptador de alimentación RS-485 se puede utilizar para suministrar alimentación de 24 VCC al bus de sensores del controlador MP de modo que el número máximo de bases de sensores con CO<sub>2</sub> se puede aumentar de dos a cuatro bases de sensores. El adaptador puede solicitarse a Schneider Electric. Si desea más información, consulte la hoja de especificaciones de los adaptadores RS-485.

## Subred Modbus RTU

La subred MP-V Modbus RTU (RS-485) permite conectar dispositivos Modbus estándar al controlador.

# SpaceLogic MP-V

El protocolo Modbus RTU se utiliza para la comunicación. El controlador MP actúa como cliente Modbus y los dispositivos conectados actúan como servidores.

Para establecer la conexión con dispositivos Modbus, se recomienda utilizar el adaptador RS-485 no aislado para ofrecer una terminación de tornillo. El adaptador convierte una interfaz RS-485 RJ45 en terminales de tornillo. El adaptador puede solicitarse a Schneider Electric. Si desea más información, consulte la hoja de especificaciones de los adaptadores RS-485.

Para conectar el adaptador, se recomienda utilizar un cable UTP de Cat. 5 (o superior) con ocho conductores y conectores RJ45. El cable debe ser apto para el entorno de destino y tener una longitud máxima de 0,3 m (12 pulg.). El cable no está incluido y debe adquirirse por separado.

El número máximo de dispositivos Modbus que se pueden conectar a un controlador MP depende del tipo de dispositivo Modbus y del número de registros Modbus.

La red Modbus del controlador MP admite hasta 20 dispositivos Modbus conectados con las siguientes restricciones:

- Máximo de 1.000 registros Modbus por red

Se admiten registros Modbus de 64 bits, que pueden utilizarse para la medición de la energía.

La longitud total máxima de la red Modbus es de 72 m (236 ft).

Los dispositivos Modbus requieren una fuente de alimentación independiente.

## Tipos de dispositivos Modbus

Los tipos de dispositivos Modbus son aplicaciones Modbus preconfiguradas para una integración rápida y sencilla de los dispositivos Modbus en las soluciones EcoStruxure Building Operation. Para obtener información sobre los dispositivos Modbus compatibles con los tipos de dispositivos Modbus, consulte el documento EcoStruxure Building - Integración de dispositivos Modbus - Folleto de dispositivos compatibles.

## Compatibilidad con BACnet MS/TP

El controlador MP-V es compatible con los protocolos BACnet IP y MS/TP. El controlador se puede configurar para utilizar cualquiera de los dos protocolos. Gracias a esta función, es posible adaptar los dispositivos BACnet MNB y b3 reutilizando

parte del cableado y los equipos existentes, así como realizar una transición posterior de la red BACnet MS/TP (RS-485) a una red basada en IP.

Para conectar el controlador MP-V a la red BACnet MS/TP del servidor AS-P o AS-B se necesita un adaptador de RJ45 al bloque de terminales. El adaptador puede solicitarse a Schneider Electric. El adaptador está disponible en dos modelos, con un tranceptor RS-485 aislado o no aislado. Si desea más información, consulte la hoja de especificaciones de los adaptadores RS-485.

Para conectar el adaptador, se recomienda utilizar un cable UTP de Cat. 5 (o superior) con ocho conductores y conectores RJ45. El cable debe ser apto para el entorno de destino y tener una longitud máxima de 0,3 m (12 pulg.). El cable no está incluido y debe adquirirse por separado.

En los proyectos de adaptación con dispositivos MP-V, los controladores RP se pueden combinar con dispositivos MNB en la red BACnet MS/TP. El adaptador aislado se utiliza para establecer la conexión de un controlador. El adaptador se conecta al puerto RS-485 Com A del controlador.

En los proyectos de adaptación con dispositivos b3 BACnet, los controladores MP-V se pueden combinar con dispositivos b3 BACnet en la red BACnet MS/TP. El adaptador no aislado se utiliza para establecer la conexión de un controlador. El adaptador se conecta al puerto RS-485 Com A del controlador.

En proyectos de adaptación con solo controladores MP-V en la red BACnet MS/TP, el adaptador no aislado se utiliza para conectar un controlador. El adaptador se conecta al puerto RS-485 Com A del controlador.

## Aplicación móvil Commission

La aplicación móvil Commission está diseñada para la configuración local, el uso de campo, la iniciación de módulos BACnet/IP y el equilibrado del caudal de aire de las unidades VAV. La aplicación móvil reduce el tiempo de puesta en marcha, permite flexibilidad en la ejecución de proyectos y reduce la dependencia de la infraestructura de red.

La aplicación móvil está diseñada para ser usada con dispositivos Android, Apple (iOS) y Microsoft Windows 10 y Windows 11. Si desea más información, consulte la ficha técnica de EcoStruxure Building Commission.

# SpaceLogic MP-V



Aplicación móvil Commission

Mediante la aplicación móvil Commission, puede conectarse a uno o varios controladores BACnet/IP. Puede conectarse a un único controlador BACnet/IP utilizando el adaptador Bluetooth SpaceLogic conectado a un sensor SpaceLogic. Mediante el uso de un punto de acceso inalámbrico o un enlace de red, puede conectarse a una red de controladores BACnet/IP en la red IP local.

## Configuración del dispositivo

Mediante la aplicación móvil Commission, podrá descubrir fácilmente controladores BACnet/IP a través de la red IP. Puede cambiar la configuración de cada controlador, incluyendo los ajustes de BACnet y red IP, la localización y el servidor matriz. Para ahorrar tiempo de ingeniería, puede guardar ajustes comunes y reutilizarlos en los controladores del mismo modelo.

## Uso de campo y examen E/S

La aplicación móvil Commission no necesita un servidor EcoStruxure BMS ni una infraestructura de red para funcionar. Puede usar la aplicación móvil para cargar la aplicación del controlador directamente en el controlador BACnet/IP localmente y ponerlo en marcha. La aplicación del controlador se puede crear fuera de línea utilizando Project Configuration Tool o WorkStation. También puede realizar exámenes de E/S para verificar que los puntos de E/S están configurados, cableados y funcionando correctamente.

## Equilibrio de aire

Mediante la aplicación móvil Commission, puede realizar el equilibrio del flujo de aire de las unidades VAV controladas por MP-V. Una guía de pasos le acompañará en cada paso del camino. Siguiendo el equilibrio de flujo, se puede generar un informe en formato HTML para una o más unidades VAV. Los parámetros de balance asociados con cada MP-V se almacenan en el servidor matriz, lo que hace que sea más fácil reemplazar el controlador en caso de que sea necesario.

## Soporte total en EcoStruxure Building Operation

El potencial del controlador BACnet/IP se revela en su totalidad cuando son parte de un servidor EcoStruxure BMS, lo que proporciona las siguientes ventajas:

- Interfaz de WorkStation/WebStation
- Opciones de programación de bloqueo de funciones y Scripts.
- Detección de dispositivos
- Eficiencia en ingeniería
- Aplicaciones BMS preconfiguradas para HVAC

## Interfaz de WorkStation/WebStation

WorkStation y WebStation proporcionan una experiencia de usuario consistente independientemente de a qué servidor de EcoStruxure BMS esté conectado el usuario. El usuario puede iniciar sesión en el servidor principal EcoStruxure BMS para realizar tareas de ingeniería, puesta en marcha, supervisión y monitorización del controlador BACnet/IP y sus E/S, así como de sus dispositivos SpaceLogic Sensor conectados. Consulte las hojas de especificaciones de WorkStation y WebStation para obtener información adicional.

## Opciones de programación de bloqueo de funciones y Scripts.

Los controladores BACnet/IP son una solución exclusiva del sector con opciones de programación de bloques de funciones y scripts. Esta flexibilidad permite seleccionar el mejor método de programación para la aplicación. Los programas existentes pueden ser reutilizados entre el servidor EcoStruxure BMS y el controlador.

## Detección de dispositivos

La opción mejorada Device Discovery de Workstation permite identificar de forma fácil controladores BACnet/IP en una red BACnet y asociarlos con su servidor matriz.

## Eficiencia en ingeniería

Las operaciones de ingeniería y mantenimiento de los controladores BACnet/IP se pueden realizar de forma muy eficiente utilizando las características reutilizables de EcoStruxure Building Operation. Con estas características, puede crear bibliotecas de elementos (Custom Types) para una aplicación más completa del controlador que contenga programas y todos los objetos necesarios, como alarmas, tendencias y calendarios. La aplicación del controlador en la biblioteca Custom Types es reutilizable entre todos los controladores del mismo modelo. Puede usar la aplicación del controlador como base para crear nuevos controladores que funcionen en aplicaciones similares. Puede editar la aplicación del controlador y los cambios se replicarán automáticamente en

# SpaceLogic MP-V

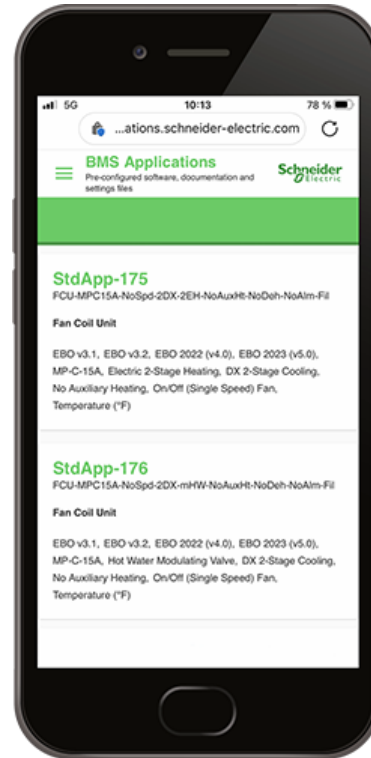
el resto de controladores, mientras que cada controlador mantendrá sus valores locales.

WorkStation permite las operaciones de ingeniería en los controladores BACnet/IP tanto online como fuera de ella. Puede hacer cambios en la configuración en línea o usar el modo de la base de datos para hacerlos fuera de línea. En el modo base de datos, los cambios se salvan en la base de datos de EcoStruxure Building Operation base de datos para que pueda aplicarlos a los controladores más tarde.

La herramienta Project Configuration Tool le permitirá realizar las tareas de ingeniería fuera de línea, sin necesidad de hardware físico, lo que minimiza el tiempo que dedica en la instalación. Puede ejecutar los servidores EcoStruxure BMS de forma virtual y hacer tareas de ingeniería de los controladores BACnet/IP, antes de implementar en su servidor y desarrollar las aplicaciones y la configuración del servidor antes de llegar a la instalación. Para más información, consulte la hoja de especificaciones de Project Configuration Tool.

## Aplicaciones BMS preconfiguradas para HVAC

Para mejorar la eficiencia de ingeniería y estandarizar las prácticas de ingeniería, las aplicaciones de controlador completamente diseñadas y probadas están disponibles en [bms-applications.schneider-electric.com](https://bms-applications.schneider-electric.com) para su uso con los controladores MP. Esta biblioteca contiene aplicaciones para distintos modelos de controlador MP y tipos de aplicación, como unidades fan coil, VAV y soluciones de techo. Estas aplicaciones preconfiguradas de controladores son paquetes que incluyen todos los programas de software, y, por ejemplo, gráficos, alarmas y documentación, tales como las especificaciones funcionales y los esquemas de cableado de E/S necesarios para sus proyectos. Se puede acceder al repositorio en línea utilizando navegadores web Windows, así como dispositivos móviles con Apple iOS 11.3 (o posterior) y Android 6.0 Marshmallow (o posterior).



Página de descarga de aplicaciones BMS preconfiguradas

## Actualización con firmware firmado

El uso de firmware firmado digitalmente garantiza una actualización más segura del dispositivo. Durante una actualización, el dispositivo comprueba que se trata de firmware auténtico y no manipulado de Schneider Electric. Si el dispositivo detecta discrepancias en la autenticidad o la integridad del firmware, rechazará la actualización. Una vez que se haya actualizado el dispositivo con firmware firmado, todas las actualizaciones posteriores deberán realizarse con una versión de firmware firmada.

## Números de referencia de MP-V

Producto	Número de referencia
MP-V-7A	SXWMPV7AX10002
MP-V-9A	SXWMPV9AX10002
MP-V-7A-BAA <sup>a</sup>	SXWMPV7AX10A02
MP-V-9A-BAA <sup>a</sup>	SXWMPV9AX10A02
MP-V-7A-SMK <sup>b</sup>	SXWMPV7AX1S001
MP-V-9A-SMK <sup>b</sup>	SXWMPV9AX1S001

a) Cumple con la ley Buy American Act (BAA).

b) Aprobado para su uso en sistemas de control de humo UL 864. Los modelos de control de humo (SMK) se envían con una versión de software UL 864 validada, que puede ser distinta de la última versión de software lanzada. Para obtener información sobre las revisiones de software aprobadas para el dispositivo cuando se utiliza en sistemas de control de humo UL 864, consulte el documento Revisión de software aprobadas para sistemas de control de humo - Gestión de edificios EcoStruxure, 01-16001-XX-es.

# SpaceLogic MP-V

## Números de pieza de los accesorios MP-V

Producto	Número de referencia
Bloques terminales de repuesto para todos los modelos MP-V (1 x 2 pines, 2 x 3 pines, 2 x 4 pines, 1 x 5 pines, ,1 x 6 pines bloques terminales)	SXWMPVCON10001
Adaptador para el eje del amortiguador de 9,5 mm (0,375 pulgadas)	AM-135
Isolated RS-485 adapter <sup>a</sup>	SXWISORS48510001
Adaptador RS-485 no aislado <sup>a</sup>	SXWNISORS48510001
Adaptador de alimentación RS-485 <sup>a</sup>	SXWNISORS485P10001
Adaptador Bluetooth SpaceLogic <sup>a</sup>	SXWBTAECXX10001

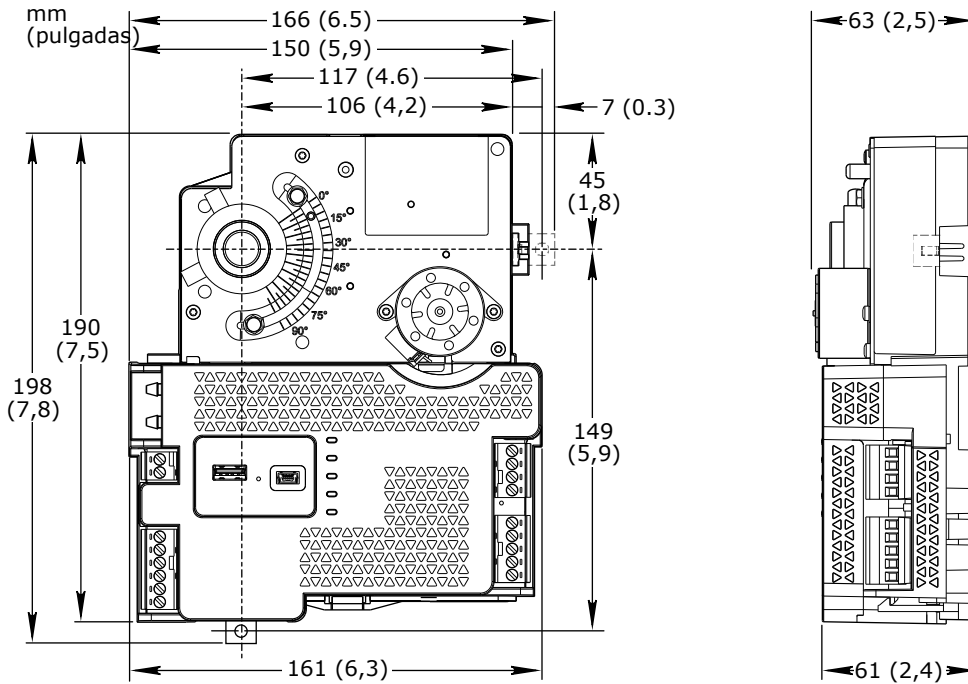
a) Los adaptadores RS-485 y el adaptador Bluetooth no están disponibles en variantes conformes a la Buy American Act (BAA).

Para más información sobre números de piezas para Accesorios de conectividad de red, consulte la Guía de selección de productos - EcoStruxure Building .

## Especificaciones

SpaceLogic MP-V	
Entrada CA	
Tensión nominal	24 VCA
Rango de tensiones de funcionamiento	+/- 20 %
Frecuencia	50/60 Hz
Consumo de potencia máximo (MP-V-7A)	21 VA
Consumo de potencia máximo (MP-V-9A)	22 V
Protección de potencia de entrada	Supresión MOV y fusible interno
Entorno	
Temperatura ambiente, funcionamiento	0 a 50 °C (32 a 122 °F)
Temperatura ambiente, almacenamiento	-20 a +70 °C (-4 a +158 °F)
Humedad máxima	95 % humedad relativa sin condensación
Material	
Índice de protección del plástico	UL94 V-0
Índice de protección de acceso	IP 20
Características mecánicas	
Dimensiones	161 An. x 198 Al. x 63 Prof. mm (6,3 x 7,8 x 2,5 pulgadas)

# SpaceLogic MP-V



Grosor	1,13 kg (2,5 lb)
Instalación	Por encima del eje del amortiguador
Bloques de terminal	Extraíble
<b>Compatibilidad</b>	
Comunicación con el servidor EcoStruxure BMS EcoStruxure Building Operation	versión 3.x.x y posteriores
Compatibilidad con la red BACnet MS/TP EcoStruxure Building Operation	versión 4.0.2 y posterior
Compatibilidad con la subred Modbus RTU EcoStruxure Building Operation	versión 5.0.1 y posterior
Compatibilidad con la red BACnet/SC EcoStruxure Building Operation	versión 6.0.1 y posteriores
Soporte NTP EcoStruxure Building Operation	versión 7.0.3 y posteriores
Sistema de control de humo EcoStruxure Building Management <sup>a</sup> EcoStruxure Building Operation	Para obtener información, consulte el documento Revisiones de software aprobadas del sistema de control de humos - Gestión de edificios EcoStruxure, 01-16001-XX-es.
a) Se aplica a los modelos con control de humos (SMK).	
<b>Cumplimiento de normativas</b>	
Emisiones	RCM; BS/EN 61000-6-3; BS/EN IEC 63044-5-2; FCC Part 15, Subparte B, Clase B
Inmunidad	BS/EN 61000-6-2; BS/EN IEC 63044-5-3
Estándares de seguridad	Clasificación BS/EN 60730-1; BS/EN 60730-2-11; BS/EN IEC 63044-3; UL 916 C-UL US
Actuación ante el fuego en espacios con aire acondicionado <sup>a</sup>	UL 2043
a) MP-V-7A y MP-V-9A han sido aprobados para el pleno de sus aplicaciones	

# SpaceLogic MP-V

Seguridad de los productos de control de humo<sup>a</sup>

UL 864

a) Se aplica a los modelos con control de humos (SMK). Para obtener especificaciones e información sobre las restricciones que se aplican a los modelos SMK cuando se utiliza en sistemas de control de humos UL 864, consulte la Guía de diseño del sistema de control de humos - Gestión de edificios EcoStruxure, 04-16014-XX-es.

Reloj en tiempo real	
Precisión en modo de copia de seguridad, a 25 °C (77 °F)	+/-1 minuto por mes
Tiempo de respaldo, a 25 °C (77 °F)	7 días mínimo
Puertos de comunicación	
Ethernet	10/100BASE-TX dual (RJ45), compatible con IEEE 802.3
USB	1 puerto dispositivo USB 2.0 (mini-B) 1 puerto de host USB 2.0 (type-A), 5 VDC, 2,5 W
Puerto RS-485 Com A	24 VDC, 2 W, RS-485 (RJ45) Supresores del voltaje transitorio en señales de comunicación y potencia
Características del transceptor RS-485	
Tipo de transceptor	Mecanismo de seguridad Sin aislamiento
Biasing externo	No se necesita
Carga unitaria total (UL) por dispositivo	0,5 UL como máximo
Comunicaciones	
BACnet	BACnet/IP, puerto configurable, predeterminado 47808 BACnet/SC, puerto configurable, sin puerto por defecto BACnet MS/TP, longitud máxima del bus: 1200 m (4000 pies), velocidad máxima en baudios: 76800 BTL B-AAC (BACnet Advanced Application Controller), B-GW (BACnet Gateway) <sup>a</sup>
a) Consulte el catálogo de productos de BTL para obtener información actualizada sobre las revisiones de firmware incluidas por BTL en la página de inicio de BACnet International.	
CPU	
Frecuencia	500 MHz
Tipo	ARM Cortex-A7 dual-core
DDR3 SDRAM	128 MB
Memoria Flash NOR	32 MB
Copia de seguridad de memoria	128 kB, FRAM, no volátil
Actuador de Amortiguador	
Índice de par de torsión	6 Nm (53 lbf.in)
Carrera	0° a 90°, Totalmente ajustable
Tiempo	Aproximadamente 2 segundos/grado a 60Hz y 2,4 segundos/grado a 50 Hz para una rotación de 90° a 24 VAC
Indicación de posición	Indicación visual
Retroalimentación de la posición del amortiguador	Sí
Control manual	Pulsador de liberación del embrague

# SpaceLogic MP-V

Diámetro del eje del amortiguador 12,7 mm (0,5 pulgadas) o 9,5 mm (0,375 pulgadas)  
Es necesario el kit adaptador AM-135 para ejes de 9,5 mm (0,375 pulgadas) de diámetro.

Longitud mínima del eje del amortiguador (desde la caja VAV) 22,2 mm (0,875 pulgadas)

## Sensor de corriente de aire

Rango 0 a 249 Pa (0 a 1 inH<sub>2</sub>O)

Resolución 0,0167 Pa (0,000067 inH<sub>2</sub>O)

Precisión ±5% de la lectura (típica) a 25°C (77°F)

## Entradas universales, UI

Canales, MP-V-7A 3, de UI1 a UI3

Canales, MP-V-9A 4, de UI1 a UI4

Valores nominales máximos absolutos -0,5 a +24 VCC

Resolución de convertidor A/D 16 bits

Protección de entrada universal Supresor de voltaje transitorio en cada salida

## Entradas digitales

Rango Cierre de interruptor de contacto seco o colector abierto/consumo abierto, 24 VCC; corriente de soldadura 2,4 mA

Anchura de impulso mínima 150 ms

## Entradas de contador

Rango Cierre de interruptor de contacto seco o colector abierto/consumo abierto, 24 VCC; corriente de soldadura 2,4 mA

Anchura de impulso mínima 20 m/s

Frecuencia máxima 25 Hz

## Entradas supervisadas

Circuito de 5 V, 1 o 2 resistores  
Combinaciones de interruptores controladas Solo en serie, solo en paralelo y en serie y paralelo

Rango de resistores 1 a 10 kohm

Para una configuración con 2 resistores, cada resistor se asume que tiene el mismo valor +/- 5 %

## Entradas de tensión

Rango 0 a 10 VCC

Precisión +/- (7 mV + 0,2 % de lectura)

Resolución 1,0 mV

Impedancia 100 kohm

## Entradas de corriente

Rango 0 a 20 mA

Precisión +/- (0,01 mA + 0,4 % de lectura)

Resolución 1 µA

# SpaceLogic MP-V

Impedancia	47 ohm
Entradas resistivas	
Precisión de 10 ohm a 10 kohm R = Resistencia en ohmios	$\pm(7 + 4 \times 10^{-3} \times R)$ ohmios
Precisión de 10 kohm a 60 kohm R = Resistencia en ohmios	$\pm(4 \times 10^{-3} \times R + 7 \times 10^{-6} \times R^2)$ ohmios
Entradas de temperatura (termistores)	
Rango	-50 a +150 °C (-58 a +302 °F)
Termistores compatibles	
Honeywell	20 kohm
Tipo I (Continuum)	10 kohm
Tipo II (I/NET)	10 kohm
Tipo III (Satchwell)	10 kohm
Tipo IV (FD)	10 kohm
Tipo V (FD con derivación de 11k)	10 kohm linealizados
Satchwell D?T	10 kohm linealizados
Johnson Controls	2,2 kohm
Xenta	1,8 kohm
Balco	1 kohm
Precisión de medida	
20 kohm	-50 a -30 °C: $\pm 1,5$ °C (-58 a -22 °F: $\pm 2,7$ °F) -30 a 0 °C: $\pm 0,5$ °C (-22 a +32 °F: $\pm 0,9$ °F) 0 a 100 °C: $\pm 0,2$ °C (32 a 212 °F: $\pm 0,4$ °F) 100 a 150 °C: $\pm 0,5$ °C (212 a 302 °F: $\pm 0,9$ °F)
10 kohm, 2,2 kohm y 1,8 kohm	-50 a -30 °C: $\pm 0,75$ °C (-58 a -22 °F: $\pm 1,35$ °F) -30 a +100 °C: $\pm 0,2$ °C (-22 a +212 °F: $\pm 0,4$ °F) 100 a 150 °C: $\pm 0,5$ °C (212 a 302 °F: $\pm 0,9$ °F)
10 kohm linealizados	-50 a -30 °C: $\pm 2,0$ °C (-58 a -22 °F: $\pm 3,6$ °F) -30 a 0 °C: $\pm 0,75$ °C (-22 a +32 °F: $\pm 1,35$ °F) 0 a 100 °C: $\pm 0,2$ °C (32 a 212 °F: $\pm 0,4$ °F) 100 a 150 °C: $\pm 0,5$ °C (212 a 302 °F: $\pm 0,9$ °F)
1 kohm	-50 a +150 °C: $\pm 1,0$ °C (-58 a +302 °F: $\pm 1,8$ °F)
Entrada de temperatura de RTD	
RTD compatibles	Pt1000, Ni1000 y LG-Ni1000

# SpaceLogic MP-V

## Pt1000

Rango del Sensor		-50 a +150 °C (-58 a +302 °F)
Entorno del dispositivo controlador BACnet/IP	Rango del sensor	Precisión de medida
0 a 50 °C (32 a 122 °F)	-50 a +150 °C (-58 a +302 °F)	+/-0,5 °C (+/-0,9 °F)
0 a 50 °C (32 a 122 °F)	70 a 150 °C: +/-0,7 °C (158 a 302 °F: +/-1,3 +/-0,7 °C (+/-1,3 °F)	

## Ni1000

Rango del sensor		-50 a +150 °C (-58 a +302 °F)
Entorno del dispositivo controlador BACnet/IP	Rango del sensor	Precisión de medida
0 a 50 °C (32 a 122 °F)	-50 a +150 °C (-58 a +302 °F)	+/-0,5 °C (+/-0,9 °F)

## LG-Ni1000

Rango del sensor		-50 a +150 °C (-58 a +302 °F)
Entorno del dispositivo controlador BACnet/IP	Rango del sensor	Precisión de medida
0 a 50 °C (32 a 122 °F)	-50 a +150 °C (-58 a +302 °F)	+/-0,5 °C (+/-0,9 °F)

## Cableado de temperatura de RTD

Resistencia máxima de cableado	20 ohmios/cable (total 40 ohmios)
Capacitancia máxima de cableado	60 nF
La capacitancia y resistencia de cableado suelen corresponderse con un cable de 200 m.	

## Salidas de triac, DO

Canales, MP-V-7A	3, de DO1 a DO3
Canales, MP-V-9A	3, de DO1 a DO3
Potencia de salida (para cada salida triac)	Máx. 0,5 A
Tensión	24 VAC +/-20 %
Comunes	COM (número de terminal 18)
Los terminales comunes COM1 y COM2 se pueden conectar a 24 V CA o a tierra.	
Tensión común, salida de lado alto	24 VCA
Tensión común, salida de lado bajo	0 VAC (Tierra)
Anchura de impulso mínima	100 ms
Protección de salida Triac	MOV y amortiguador a cada extremo de la salida Triac MOV desde el Tric COM a tierra

## Salidas analógicas, AO

Canales, MP-V-7A	1, VO1/CO1
Canales, MP-V-9A	2, VO1/CO1 y VO2/CO2
Protección de salida analógica	Supresor de voltaje transitorio en cada salida

# SpaceLogic MP-V

Continued

Salidas de tensión	
Rango	0 a 10 VCC
Precisión	+/-60 mV
Resolución	10 mV
Resistencia de carga mínima	5 kohm a tierra
Rango de carga	0 a +2 mA
Terminales	Salida de tensión (VO), Retorno (RET)
Salidas de corriente	
Rango	0 a 20 mA
Precisión	+/-0,2 mA
Resolución	21 µA
Rango de carga	0 a 650 ohm
Terminales	Salida de corriente (CO), Retorno (RET)

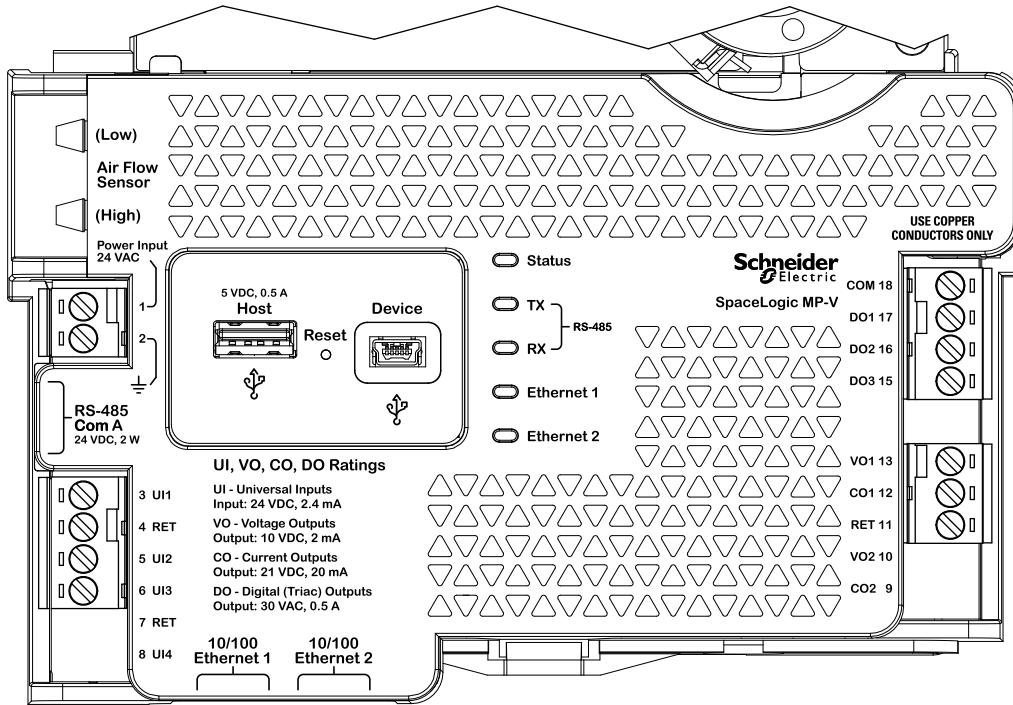
## Terminales

Siga los diagramas e instrucciones del cableado para una correcta instalación, incluyendo estas instrucciones:

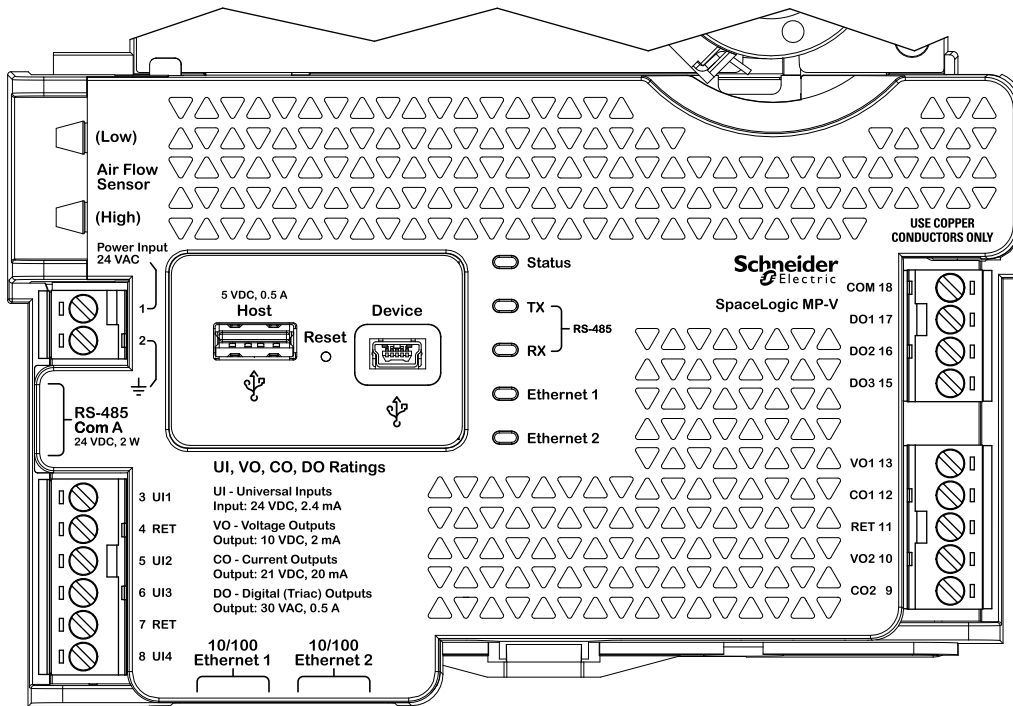
- MP-V-7A y MP-V-9A tienen varios terminales RET para la conexión de retornos de E/S, por lo que un chasis/señal común a tierra es opcional y puede no ser necesario.

- Las fuentes de alimentación de 24 V individuales al inductor deben tener la corriente limitada a un máximo de 4 A para instalaciones compatibles con UL, y un máximo de 6 A en otras áreas.
- Para obtener más información sobre el cableado, consulte SpaceLogic and EasyLogic - Hardware Installation System Guide.

# SpaceLogic MP-V



MP-V-7A



MP-V-9A

# SpaceLogic MP-V

## Normativas



### Federal Communications Commission

FCC Rules and Regulations CFR 47, Part 15, Class B

This device complies with part 15 of the FCC Rules. Operation is subject to the following two conditions: (1) This device may not cause harmful interference. (2) This device must accept any interference received, including interference that may cause undesired operation.

### Industry Canada

Este aparato digital de Clase B cumple con la ICES-003 canadiense.

Este aparato digital de Clase B cumple con la NMB-003 canadiense.



### Regulatory Compliance Mark (RCM) - Australian Communications and Media Authority (ACMA)

This equipment complies with the requirements of the relevant ACMA standards made under the Radiocommunications Act 1992 and the Telecommunications Act 1997. These standards are referenced in notices made under section 182 of the Radiocommunications Act and 407 of the Telecommunications Act.



### Evaluación de conformidad del Reino Unido

S.I. 2016/1091 - Normativa de compatibilidad electromagnética de 2016

S.I. 2012/3032 - Normativa de restricción del uso de ciertas sustancias peligrosas en equipos eléctricos y electrónicos de 2012

S.I. 2013/3113 - Normativa de residuos de aparatos eléctricos y electrónicos de 2013

Este equipo cumple con las leyes, las normativas del Reino Unido, para la Marca de evaluación de Reino Unido especificada en la directiva, o directivas, anterior.



### CE - Cumplimiento con la Unión Europea (UE)

Directiva de compatibilidad electromagnética 2004/30/UE

Directiva 2011/65/UE sobre la restricción al uso de determinadas sustancias peligrosas (RoHS)

2015/863/UE por la que se modifica el anexo II de la Directiva 2011/65/UE

Este equipo cumple las normas del Diario Oficial de la Unión Europea relativas a la declaración de marcado CE de la UE según lo especificado en las directivas anteriores.



### WEEE - Directiva de la Unión Europea (EU)

Este equipo y su embalaje llevan la etiqueta de residuo de equipos eléctricos y electrónicos (WEEE) de conformidad con la directiva 2012/19/EU de la Unión Europea (EU), relativa a la eliminación y reciclaje de equipos eléctricos y electrónicos en la Comunidad Europea.



Productos listados por UL 916 para los Estados Unidos y Canadá, equipo de gestión de la energía de código abierto. Archivo UL E80146.



Productos listados por UL 864 para Estados Unidos. 10<sup>th</sup> Edición del sistema de control de humo. UL file S5527.

[www.se.com/buildings](http://www.se.com/buildings)

Life Is On

**Schneider**  
Electric