

SpaceLogic RP-V Advanced Contrôleurs de zone

EcoStruxure™ Building



Introduction

SpaceLogic™ RP-V est un régulateur de terrain polyvalent, entièrement programmable et basé sur un protocole Internet (IP), dédié aux applications VAV. La solution RP-V est constituée d'un régulateur, d'un actionneur de registre et d'un capteur de débit d'air, le tout combiné dans un boîtier compact, ce qui facilite son installation. Le RP-V peut être utilisé comme contrôleur BACnet/IP autonome, nœud BACnet/SC ou dans le cadre d'une solution EcoStruxure BMS, avec un serveur SpaceLogic AS-P ou AS-B ou un serveur Enterprise Server comme serveur parent. Le RP-V peut également être reconfiguré par le biais du logiciel EcoStruxure Building Operation pour prendre en charge BACnet MS/TP au lieu de BACnet/IP. Le RP-V intègre le bluetooth qui permet la mise en service du régulateur avec l'application mobile Commission et permet aux locataires de modifier les paramètres

de confort de la pièce à partir de leur smartphone avec l'application mobile Engage. Les modèles RP-V sont proposés en deux versions avec un nombre différent d'E/S. Les services Web permettent l'accès direct au RP-V, faisant du régulateur un hub IoT ouvert dans la pièce ou les espaces.

Le RP-V a les caractéristiques suivantes :

- Double Ports Ethernet (IP)
- Nœud BACnet/SC
- Actionneur de registre intégré avec signal de positionnement
- Couple nominal de 10 Nm (88,5 lbf.po)
- Capteur de débit d'air étalonné en usine
- Points d'E/S configurables

SpaceLogic RP-V Advanced

- Source d'alimentation isolée intégrée
- Connectivité sans fil
- Surveillance avancée
- Deux ports RS-485 configurables
- Bus Sensor Bus pour capteurs d'ambiance
- Bus Room Bus pour les Solutions Room Connectée
- Sous-réseau Modbus RTU
- Prise en charge de BACnet MS/TP (adaptateur requis)
- Application mobile Engage pour le réglage des paramètres de confort des espaces
- Application mobile Commission pour la mise en service du contrôleur avant la mise en place du BMS
- Prise en charge intégrale du logiciel EcoStruxure Building Operation, avec des outils d'ingénierie efficaces
- Services Web via l'API RESTful
- Mise à niveau avec un micrologiciel signé

Connectivité IP, topologies réseau flexibles et prise en charge des applications BACnet/SC

Les contrôleurs BACnet/IP sont basés sur des protocoles ouverts qui simplifient l'interopérabilité, la configuration IP et la gestion des appareils, et peuvent être activés en tant que nœuds BACnet/SC pour une cybersécurité accrue :

- Adressage IP
- Communications BACnet/IP ou BACnet/SC
- DHCP pour la configuration facile des réseaux

Les régulateurs BACnet/IP sont dotés d'un double ports Ethernet, permettant les topologies de réseau flexibles :

- En étoile

- En série
- De type Anneau RSTP (Rapid Spanning Tree Protocol)

Dans le cadre d'une topologie en étoile, le régulateur et le serveur de la solution GTB EcoStruxure sont raccordés séparément à un switch Ethernet. Un raccordement en série de plusieurs régulateurs vous permet de réduire le temps d'installation et les coûts. Lors de l'utilisation d'une topologie de réseau en anneau, en cas de défaillance du réseau IP ou de contrôleur non opérationnel, RSTP permettra l'identification rapide de l'emplacement de l'erreur détectée tout en maintenant la communication avec les contrôleurs de part et d'autre de la défaillance.

Prise en charge de BACnet/SC (connexion sécurisée)

Les contrôleurs BACnet/IP prennent en charge les applications BACnet/SC en tant que nœud BACnet/SC. Cela permet l'utilisation des contrôleurs dans un réseau BACnet/SC, ce qui assure un transport sécurisé du trafic et des informations BACnet entre les appareils BACnet/SC sur des réseaux privés et publics sans avoir besoin de BBMD, VLAN et VPN, car le protocole BACnet/SC utilise la technologie WebSocket et le cryptage TLS 1.3. En outre, BACnet/SC utilise la gestion des certificats pour s'assurer que seuls les appareils autorisés à se trouver sur un réseau BACnet/SC puissent fonctionner sur ce dernier.

Modèles avec une combinaison polyvalente de points d'E/S

La gamme RP-V Advanced comprend deux modèles offrant différents nombres de points d'E/S et un mélange polyvalent de types de points d'E/S qui correspondent à diverses applications VAV. Les entrées/sorties universelles peuvent être configurées aussi bien en tant qu'entrées ou sorties, pour une flexibilité optimale.

Types de points d'E/S par modèles RP-V

Types de points d'E/S	RP-V-4A	RP-V-5A
E/S universelles Type Ub	4	2
Sorties Triacs (MOSFET)	-	3

SpaceLogic RP-V Advanced

Configurations par types de points d'E/S

Configurations	E/S universelles Type Ub	Sorties triacs (MOSFET)
Entrées digitales	oui	-
Comptage	oui	-
Entrées supervisées	oui	-
Entrées tension (0 à 10 V c.c.)	oui	-
Entrées intensité (0 à 20 mA)	oui	-
Entrées température	oui	-
Entrées résistives	oui	-
Sorties tension (0 à 10 V c.c.)	oui	-
Sorties numériques	-	oui
Sorties impulsionnelles numériques	-	oui
Sorties PWM	-	oui
Sorties 3 points	-	oui
Sorties 3 points à impulsion	-	oui

Entrées/Sorties universelles

Les entrées/sorties sont idéales pour tout mélange de température, pression, débit, états et types de points similaires dans un système de contrôle de bâtiment.

En tant qu'entrées de comptage, les entrées/sorties universelles sont communément utilisées dans les applications de mesures énergétiques. En tant qu'entrées supervisées, elles sont utiles dans les applications de sécurité, où il est critique de savoir si le câble de connexion a été sectionné ou court-circuité. Ces événements produisent des messages d'alarmes et d'événements distincts sur le système.

Pour toutes les entrées analogiques, des niveaux d'entrée minimum et maximum peuvent être définis de façon à détecter automatiquement des valeurs de dépassement de limites supérieures et inférieures.

Les entrées/sorties universelles sont capables de prendre en charge les sorties analogiques de tensions de sortie types. Ainsi, les entrées/sorties universelles peuvent prendre en charge toute une gamme de produits, tels que des actionneurs.

Seuls les appareils dotés d'entrées/sorties d'équipement à très basse tension de sécurité (SELV/PELV) doivent être connectés aux entrées/sorties universelles.

Sorties relais à semi-conducteurs

Les sorties triacs peuvent être utilisées dans de nombreuses applications afin d'activer/désactiver l'alimentation 24 V c.a. ou c.c. pour les charges externes telles que des actionneurs, des relais ou des indicateurs. Les sorties triacs sont silencieuses et insensibles à l'usure.

Pour les applications homologuées UL, les sorties SSR sont conçues pour les circuits de classe 2 de 24 V c.a.

Actionneur de registre intégré avec signal de positionnement

L'actionneur de registre intégré permet l'installation simple du RP-V directement sur la tige du registre. Cela signifie que le moteur de registre n'a plus besoin d'être installé, câblé et positionné séparément. Le RP-V affiche le même système mécanique d'actionneur que le MP-V ainsi qu'un grand nombre des modèles de régulateurs VAV de Schneider Electric des gammes de produits Andover Continuum, TAC Vista et la série TAC I/A. Le signal de positionnement émis par l'actionneur permet de déterminer la position exacte du registre. L'actionneur est également doté d'un bouton-poussoir permettant le positionnement manuel du clapet lors de la mise en service.

SpaceLogic RP-V Advanced

Capteur de débit d'air étalonné en usine

Le capteur de débit d'air calibré en usine utilise un canal de micro-débit intégré à la puce du capteur qui ne nécessite qu'un faible débit d'air depuis la sonde de vitesse. Ce capteur ne nécessite aucun entretien et qu'un minimum de réglages sur site.

Source d'alimentation isolée intégrée

Le régulateur RP-V dispose d'une source d'alimentation intégrée de 24 Vca ou 24 Vcc. L'entrée principale CA (L et N) est isolée galvaniquement du circuit électronique. Cette isolation élimine les risques liés aux fuites de terre et permet de raccorder les fils de l'alimentation d'entrée sans se préoccuper de la polarité c.a. Grâce à l'entrée d'alimentation CA isolée, vous pouvez utiliser un transformateur central pour de nombreux RP-V, au lieu d'un transformateur pour chaque RP-V, afin de réduire les coûts d'installation.

Connectivité sans fil

Le RP-V est un produit intégrant la technologie Bluetooth Low Energy (BLE). Cette option de connectivité sans fil vous permet de connecter le RP-V avec un smartphone ou une tablette exécutant l'application mobile Commission ou l'application mobile Engage pour le réglage des paramètres de confort des salles.

Grâce à Wireless Adapter - Advanced connecté au port USB hôte, Zigbee™ la connectivité sans fil peut être activée pour le contrôleur RP. Le contrôleur peut augmenter son nombre de points via le réseau sans fil Zigbee et conférer une certaine flexibilité à vos applications. Le contrôleur RP-C équipé de l'adaptateur est un produit certifié Zigbee conforme à Zigbee 3.0. Pour plus d'informations sur l'adaptateur et les appareils sans fil pris en charge, consultez la fiche technique de l' Wireless Adapter - Advanced.

Surveillance avancée

Les régulateurs BACnet/IP permettent de gérer les tendances, les calendriers et les alarmes au niveau local. Une utilisation locale est ainsi possible lorsque le régulateur est hors ligne ou utilisé dans des applications autonomes.

L'alimentation de secours de la mémoire (sans batterie) et l'horloge en temps réel aide à empêcher la perte de données, tout en permettant une récupération rapide et transparente après une panne de courant.

Dans WorkStation, vous pouvez procéder de façon simultanée à la mise à jour de plusieurs régulateur BACnet/IP, tout en limitant au maximum les temps d'arrêt. Le serveur EcoStruxure BMS assure le suivi des firmwares installés à des fins de sauvegarde, de restauration et de remplacement des régulateurs et des

capteurs. Le serveur peut héberger des régulateurs équipés de versions de firmware différentes.

Deux ports RS-485 configurables

Le régulateur RP-V est doté de deux ports RS-485 configurables pouvant être configurés pour la prise en charge de trois types de réseaux différents :

- Bus de capteur
- Bus "Room Bus"
- Réseau Modbus

Le contrôleur peut héberger deux réseaux, mais un seul de chaque type de réseau.

L'un des ports RS-485 peut également être configuré pour prendre en charge la communication réseau BACnet MS/TP avec le serveur d'automatisation, au lieu de BACnet/IP. Pour plus d'informations, consultez la section « Prise en charge de BACnet MS/TP ». L'autre port RS-485 peut ensuite être configuré pour prendre en charge le bus de capteur, le bus Room Bus ou le réseau Modbus.

Room Bus pour capteur ambiant

Les régulateurs BACnet SmartX IP offrent une interface conçue pour la gamme de sondes d'ambiance SpaceLogic Sensor. Les capteurs SpaceLogic offrent un moyen efficace de détecter la température, l'humidité, le CO₂ et l'occupation d'une pièce. Les capteurs SpaceLogic sont proposés avec différentes configurations de types de capteurs et diverses options de couvercle et d'interface utilisateur (écran tactile, boutons de point de consigne et de dérogation, et couvercles vides). Pour plus d'informations, consultez la fiche technique des Capteurs SpaceLogic - Capteurs SXWS pour contrôleurs IP RP et MP.



Dispositifs de capteur SpaceLogic

Le bus de capteur du contrôleur RP-C fournit à la fois l'alimentation et les communications pour jusqu'à quatre

SpaceLogic RP-V Advanced

capteurs connectés en guirlande à l'aide de câbles de Cat 5 (ou supérieurs) standard. Ce nombre maximum de capteurs pouvant être connectés à un contrôleur est indépendant du modèle de capteur et de la combinaison du type de couvercle et de base du capteur :

- Couvercles blanc : jusqu'à quatre sondes, tous types d'embase
- Couvercles à 3 boutons et à écran tactile : jusqu'à quatre capteurs de n'importe quel combinaison de types d'embases de capteurs
- Sondes de température avec affichage LCD SpaceLogic : Quatre capteurs maximum

La longueur totale maximale du bus est de 61 m. Pour plus d'informations, consultez la fiche technique des Capteurs SpaceLogic - Capteurs SXWS pour contrôleurs MP et RP IP.

L'adaptateur d'alimentation RS-485 peut être utilisé pour injecter du courant 24 V c.c. depuis une alimentation externe de 24 V c.c. vers le bus. Pour plus d'informations, consultez la fiche de spécifications des adaptateurs RS-485.

Bus Room Bus pour la Solution Room Connectée

Le Room Bus du contrôleur RP-C permet la connexion des modules d'extension du contrôleur RP-C au contrôleur pour la détection de mouvement, les mesures de la luminosité, les applications basées sur la technologie Bluetooth Low Energy et la commande d'éclairages et de stores.

Le Room Bus du régulateur RP-V Advanced prend en charge jusqu'à quatre modules d'extension du régulateur RP connectés avec les restrictions suivantes :

- Un module d'éclairage DALI maximum
- Un module de store SMI maximum
- Maximum de deux appareils Multi-sensor ou Insight-Sensor

Longueur totale maximale du bus : 72 m (236 ft).

L'adaptateur d'alimentation RS-485 peut être utilisé pour injecter du courant 24 V c.c. depuis une alimentation externe de 24 V c.c. vers le bus. Pour plus d'informations, consultez la fiche de spécifications des adaptateurs RS-485.

Pour plus d'informations, consultez les fiches techniques des modules d'extension du contrôleur RP-C.

Sous-réseau Modbus RTU

Le réseau Modbus du contrôleur RP-C permet de connecter des appareils Modbus standard et la passerelle Modbus KNX (RP-C-EXT-KNX) au contrôleur.

Le protocole Modbus RTU est destiné à la communication. Le contrôleur RP fait office de client Modbus et les appareils connectés font office de serveurs.

Pour la connexion aux appareils Modbus, il est recommandé d'utiliser l'adaptateur RS-485 non isolé pour fournir une terminaison à vis. L'adaptateur convertit une interface RS-485 RJ45 en bornes à vis. L'adaptateur peut être commandé auprès de Schneider Electric. Pour plus d'informations, consultez la fiche de spécifications des adaptateurs RS-485.

Pour connecter l'adaptateur, il est recommandé d'utiliser un câble UTP de Cat 5 (ou supérieur) doté de huit conducteurs et des connecteurs RJ45. Le câble doit être adapté à l'environnement cible et avoir une longueur maximale de 0,3 m (12 in.). Le câble n'est pas inclus et doit être acheté séparément.

Le nombre maximal d'appareils Modbus pouvant être connectés à un contrôleur RP-C dépend du type d'appareil Modbus et du nombre de registres Modbus.

Le réseau Modbus du régulateur RP-V Advanced prend en charge jusqu'à 10 appareils Modbus connectés avec les restrictions suivantes :

- Une plateforme Modbus KNX maximum (RP-C-EXT-KNX)
- Maximum de 250 registres Modbus par réseau

Les registres Modbus 64 bits sont pris en charge et peuvent être utilisés dans le cadre d'un compteur énergétique.

Types de dispositifs Modbus

Les types de périphériques Modbus sont des applications Modbus préconfigurées pour une intégration rapide et facile des périphériques Modbus dans les solutions EcoStruxure Building Operation. Pour plus d'informations sur les appareils Modbus pris en charge à l'aide des types de périphériques Modbus, consultez le document EcoStruxure Building - Modbus Device Integration - Supported Device Brochure.

Prise en charge de BACnet MS/TP

Les contrôleurs RP-C prennent en charge les protocoles BACnet IP et MS/TP. Le contrôleur peut être configuré pour utiliser l'un ou l'autre protocole. Cette fonctionnalité permet la mise à niveau des appareils MNB et b3 BACnet tout en réutilisant des parties du câblage et des équipements existants, ainsi qu'une transition ultérieure du réseau BACnet MS/TP (RS-485) vers un réseau IP.

Un adaptateur RJ45 vers bornier à vis est nécessaire pour connecter le contrôleur RP-C au réseau BACnet MS/TP du serveur AS-P ou AS-B. L'adaptateur peut être commandé auprès de Schneider Electric. L'adaptateur est disponible en deux modèles, avec une interface RS-485 isolée ou non isolée. Pour plus d'informations, consultez la fiche de spécifications des adaptateurs RS-485.

SpaceLogic RP-V Advanced

Pour connecter l'adaptateur, il est recommandé d'utiliser un câble UTP de Cat 5 (ou supérieur) doté de huit conducteurs et connecteurs RJ45. Le câble doit être adapté à l'environnement cible et avoir une longueur maximale de 0,3 m (12 in.). Le câble n'est pas inclus et doit être acheté séparément.

Dans les projets de rénovation incluant des appareils MNB, les contrôleurs RP peuvent être combinés avec des appareils MNB sur le réseau BACnet MS/TP. L'adaptateur isolé est utilisé pour la connexion d'un contrôleur. L'adaptateur est connecté au port RS-485 Com B du contrôleur.

Dans les projets de rénovation incluant des appareils b3 BACnet, les contrôleurs RP peuvent être combinés avec des appareils b3 BACnet sur le réseau BACnet MS/TP. L'adaptateur non isolé est utilisé pour la connexion d'un contrôleur. L'adaptateur peut être connecté au port RS-485 Com A ou Com B du contrôleur.

Dans les projets de rénovation incluant uniquement des contrôleurs RP sur le réseau BACnet MS/TP, l'adaptateur non isolé est utilisé pour la connexion d'un contrôleur. L'adaptateur peut être connecté au port RS-485 Com A ou Com B du contrôleur.

Application mobile Engage

L'application mobile Engage permet de commander la température ambiante, la vitesse du ventilateur, l'éclairage et les stores directement depuis un smartphone. Un utilisateur peut gérer ces paramètres lorsque l'application est connectée au régulateur RP.

L'application mobile Engage est gratuite. Elle peut être téléchargée depuis Google Play et l'Apple App Store.

Pour plus d'informations, consultez la fiche de spécifications d'Engage.

Application mobile Commission

L'application mobile Commission est conçue pour la configuration au niveau local, le déploiement sur site, la mise en service des contrôleurs BACnet/IP et l'équilibrage du flux d'air des unités VAV. En plus de réduire le temps de mise en service, l'application mobile confère une certaine flexibilité à l'exécution du projet et limite les dépendances au niveau de l'infrastructure de réseau.

L'application mobile est conçue pour être utilisée avec des appareils Android, Apple (iOS) et Microsoft Windows. Pour plus d'informations, consultez la fiche technique d'EcoStruxure Building Commission.



Application mobile Commission

À l'aide de l'application mobile Commission, vous pouvez vous connecter à un ou plusieurs contrôleurs RP-C. Vous pouvez vous connecter à un seul contrôleur RP-C en utilisant la connectivité Bluetooth Adapter intégrée du contrôleur ou en utilisant l'adaptateur Bluetooth SpaceLogic connecté à un capteur SpaceLogic. À l'aide d'un point d'accès sans fil ou d'un commutateur réseau, vous pouvez vous connecter à un réseau de contrôleurs RP-C sur le réseau IP local.

Configuration du périphérique

L'application mobile Commission permet de découvrir facilement les contrôleurs BACnet/IP sur le réseau IP. Vous pouvez modifier la configuration de chaque régulateur, notamment les paramètres BACnet, les réglages du réseau IP, l'emplacement et le serveur parent. L'enregistrement des paramètres courants vous permettra de les réutiliser pour d'autres régulateurs du même modèle et, ainsi, de gagner du temps en ingénierie.

Déploiement sur site et contrôle des E/S

Aucun serveur EcoStruxure BMS ni aucune infrastructure de réseau n'est nécessaire pour pouvoir utiliser l'application mobile Commission. Avec l'application mobile, vous pouvez charger l'application du régulateur directement dans le régulateur BACnet/IP en local et déployer ce dernier. L'application du régulateur peut être créée en ligne à partir de Project Configuration Tool ou de WorkStation. Vous pouvez utiliser l'application mobile pour modifier le comportement d'une application standard installée, telle que la configuration des points de consigne de température. Vous pouvez également procéder à un contrôle des E/S afin de vérifier la bonne configuration, le câblage et le bon fonctionnement des points d'E/S du régulateur.

Vous pouvez effectuer une vérification des E/S sur le bus Room Bus du contrôleur RP pour vérifier le bon déroulement de la communication sur le bus Room Bus entre le contrôleur RP-C et les modules d'extension du contrôleur associés. Les problèmes de correspondance entre les types de module ou les adresses

SpaceLogic RP-V Advanced

peuvent alors être résolus. Après avoir câblé les entrées et sorties physiques des modules d'extension du contrôleur tasks RP-C, vous pouvez effectuer les tâches suivantes sur les différents modules :

- Modules d'éclairage DALI : pour découvrir, faire clignoter et associer les éclairages DALI aux points logiques et tester les éclairages individuels
- Modules d'éclairage 0-10 V : tester des éclairages individuels
- Modules de store : calibrer et tester les stores
- Module relais : tests des sorties

Équilibrage du flux d'air

L'application mobile Commission vous permet de procéder à l'équilibrage des débits d'air des unités VAV contrôlées par les modèles RP-V. On vous guide de façon automatique tout au long du processus. Une fois l'équilibrage du flux d'air effectué, vous pouvez générer un rapport au format HTML, pour une ou plusieurs unités VAV. Les paramètres d'équilibrage associés à chaque RP-V sont enregistrés dans le serveur parent. Le régulateur est ainsi plus facile à remplacer, en cas de besoin.

Support logiciel EcoStruxure Building Operation complet

Le régulateur RP-C révèle tout son potentiel lorsqu'il est utilisé dans le cadre d'une solution GTB EcoStruxure, avec des avantages tels que :

- Interface WorkStation/WebStation
- Modes de programmation Script et Bloque fonction
- Recherche d'équipements
- Efficacité en ingénierie
- Applications BMS préconfigurées pour les solutions CVC et Solution Room Connectée
- Option de zonage

Interface WorkStation/WebStation

WorkStation et WebStation offrent une expérience utilisateur homogène et ce, quel que soit le serveur EcoStruxure BMS auquel l'utilisateur est connecté. L'utilisateur peut se connecter au serveur EcoStruxure BMS afin de développer, mettre en service, superviser et surveiller le régulateur BACnet/IP et ses E/S, ainsi que les SmartX Sensors SpaceLogic qui lui sont rattachées. Pour de plus amples informations, voir les fiches techniques de WorkStation et WebStation.

Modes de programmation Script et Bloque fonction

Les modèles de contrôleurs RP-C et MP-C entièrement programmables disposent d'options de programmation de script et de blocs fonctionnels. Les programmes existants peuvent facilement être réutilisés entre le serveur EcoStruxure BMS et le contrôleur.

Recherche d'équipements

La fonction de recherche des équipements WorkStation vous permet d'identifier facilement les régulateurs BACnet/IP au sein d'un réseau et d'associer les régulateurs à leur serveur.

Efficacité en ingénierie

Les travaux d'ingénierie et de maintenance des régulateurs BACnet/IP peuvent être effectués de la façon la plus efficace grâce aux fonctionnalités de réutilisation d'EcoStruxure Building Operation. Ces fonctionnalités vous permettent de créer des éléments de bibliothèque (types personnalisés) afin d'obtenir une application de régulateur complète, contenant des programmes et tous les objets nécessaires tels que des tendances, des alarmes et des calendriers. Cette application présente dans la bibliothèque des types personnalisés peut être réutilisée pour tous les régulateurs du même type. Vous pouvez vous appuyer sur ce modèle pour créer de nouveaux régulateurs à des fins similaires. Vous avez alors la possibilité de modifier ce modèle. Les modifications sont automatiquement appliquées à tous les régulateurs, mais chacun d'eux conserve ses valeurs locales.

WorkStation permet de développer des régulateurs BACnet/IP à la fois en ligne et hors ligne. Vous pouvez modifier la configuration en ligne ou apporter les modifications hors ligne. En mode base de données, les modifications sont enregistrées dans la base de données EcoStruxure Building Operation pour vous permettre d'appliquer les modifications aux régulateurs ultérieurement.

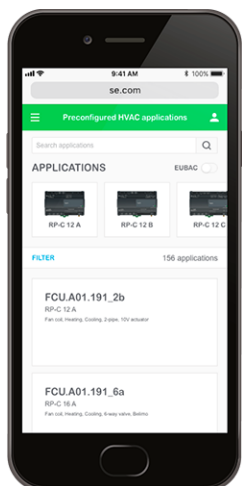
Project Configuration Tool vous permet d'effectuer tous les travaux d'ingénierie hors site, sans qu'aucun matériel physique ne soit nécessaire. Un avantage qui vous permet de limiter le temps passé sur le terrain. Avant de déployer vos applications dans les serveurs et contrôleurs sur le terrain, vous pouvez exécuter les serveurs EcoStruxure BMS en mode virtuel et développer les régulateurs BACnet/IP. Pour de plus amples informations, consultez la fiche technique de Project Configuration Tool.

Applications BMS préconfigurées pour les solutions CVC et Solution Room Connectée

Afin d'améliorer l'efficacité de l'ingénierie et de normaliser les pratiques d'ingénierie, des applications de contrôleur entièrement conçues et testées sont disponibles à l'adresse suivante : bms-applications.schneider-electric.com à utiliser avec les contrôleurs RP. Cette bibliothèque contient des applications pour les différents modèles de régulateurs et les différents types d'applications, tels que des ventilo-convecteurs, des VAV, des solutions de plafond, des éclairages et des stores. Ces applications de contrôleur préconfigurées regroupent l'ensemble des programmes logiciels et, par exemple, des schémas, des alarmes et des documents (tels que les cahiers des charges fonctionnels et les schémas de câblage d'E/S) dont vous aurez besoin pour vos projets. Le référentiel en ligne est accessible depuis des ordinateurs Windows (via les principaux navigateurs Web) ou depuis les téléphones portable exécutant le

SpaceLogic RP-V Advanced

système d'exploitation Apple iOS 11.3 (ou version ultérieure) et Android 6.0 Marshmallow (ou version ultérieure).



Page de téléchargement des applications BMS préconfigurées

Option de zonage

L'option de zonage pour WorkStation et WebStation donne accès à un outil de zonage interactif qui permet la reconfiguration facile des Solutions Room Connectée et une flexibilité lors du passage d'une zone à l'autre. L'outil de zonage WebStation fournit une interface graphique qui permet la modification rapide des zones à partir de n'importe quel navigateur Web.

Références pour RP-V Advanced

Produit	Référence
RP-V-4A	SXWRPV4A10001
RP-V-5A	SXWRPV5A10001

Références des accessoires RP-V

Produit	Référence
Adaptateur pour tige de clapet de 9,5 mm (0.375 po) de diamètre	AM-135
Adaptateur RS-485 isolé	SXWISORS48510001
Adaptateur RS-485 non isolé	SXWNISORS48510001
Adaptateur d'alimentation RS-485	SXWNISORS485P10001
SpaceLogic Wireless Adapter - Advanced	SXWZBAUSB10001
Bluetooth Adapter de SpaceLogic	SXWBTAECXX10001

Les modèles RP-V-4A et RP-V-5A prennent en charge jusqu'à deux segments, qui peuvent être utilisés pour prendre en charge le rezonage dans un bâtiment.

Services Web

Le contrôleur RP-C utilise l'API RESTful, qui permet aux services Web informatiques d'interagir facilement avec les applications logicielles. La flexibilité de l'API RESTful permet au contrôleur RP-C de gérer plusieurs types d'entrées et de renvoyer différents formats de données. Avec les services Web, les clients peuvent lire/écrire des données (valeurs BACnet) directement depuis/vers le contrôleur. Les services Web utilisent les méthodes de ressource GET, PUT, POST et DELETE pour accéder aux données et les utiliser. HTTPS est utilisé pour la communication entre le client et le contrôleur.

La fonction de services Web est désactivée par défaut. Lorsqu'elle est activée, elle nécessite environ 200 Ko de mémoire de contrôleur RP-C.

Mise à niveau avec un micrologiciel signé

L'utilisation d'un micrologiciel signé numériquement permet une mise à niveau plus sécurisée de l'appareil. Lors d'une mise à niveau, l'appareil vérifie que le micrologiciel Schneider Electric est authentique et n'a souffert aucune compromission. Si l'appareil détecte des anomalies dans l'authenticité ou l'intégrité du micrologiciel, il rejettera la mise à niveau. Une fois l'appareil mis à niveau avec un micrologiciel signé, toutes les mises à niveau ultérieures doivent l'être avec une version signée.

SpaceLogic RP-V Advanced

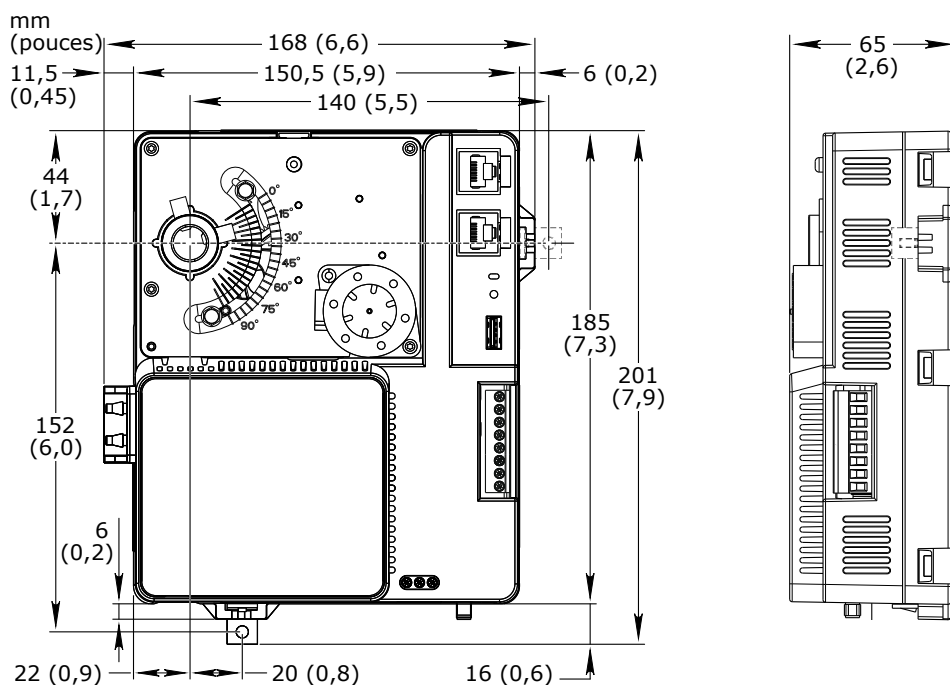
Pour plus d'informations sur les références des accessoires de connectivité de réseau, consultez la Guide de sélection de produits - EcoStruxure Building .

Spécifications

SpaceLogic RP-V Advanced				
Entrée CA				
Type	Entrée de classe 2 isolée			
Tension nominale	24 Vca			
Plage de tension de fonctionnement	+/-15 %			
Fréquence	50/60 Hz			
Consommation maximale (RP-V-4A et RP-V-5A)	18 VA			
Charge de base incluant toutes les E/S	Capteurs SpaceLogic sur bus de capteur	Modules d'extension du régulateur RP sur Room Bus	USB	Total
7 VA	4,6 VA ^a	2 VA ^a	4,35 VA	18 VA
<small>a) L'exemple de 4,6 VA pour le bus de capteur (Com A) et de 2 VA pour le Room Bus (Com B) est basé sur une charge de 2,8 W sur Com A et une charge de 1,2 W sur Com B. Cela donne un facteur de conversion approximatif de 1,644 VA par watt, qui peut être appliqué aux charges Com A et Com B totales, qui ne devraient pas dépasser 4 W au total pour les deux ports ou 3 W par port.</small>				
Protection d'entrée d'alimentation	Suppression de MOV et fusible interne			
Environnement				
Temp. ambiante, fonctionnement	0 à 50 °C (32 à 122 °F)			
Temp. ambiante, stockage	-40 à +70 °C (-40 à +158 °F)			
Humidité maximale	95 % HR hors condensation			
Matériel				
Indice de résistance au feu	UL94 V-0			
Indice de protection contre les infiltrations	IP 20			
Caractéristiques mécaniques				
Dimensions	168 L x 201 H x 65 P mm			

SpaceLogic RP-V Advanced

Suite



Poids 1,132 kg

Installation Au niveau de la tige de clapet

Embases de connexion Fixe

Compatibilité

Communication avec le serveur de GTB EcoStruxure EcoStruxure Building Operation version 4.0.1 et ultérieure

Prise en charge du réseau BACnet MS/TP EcoStruxure Building Operation version 4.0.2 et plus

Prise en charge des registres Modbus 64 bits EcoStruxure Building Operation version 5.0.1 et ultérieure

Prise en charge du réseau BACnet/SC EcoStruxure Building Operation version 6.0.1 et ultérieure

Prise en charge NTP EcoStruxure Building Operation version 7.0.3 et ultérieure

Conformités réglementaires

Emissions RCM ; BS/EN 61000-6-3 ; BS/EN CEI 63044-5-2 ; FCC partie 15, sous-parties B et C, Classe B

Immunité BS/EN 61000-6-2 ; BS/EN CEI 63044-5-3

Radio ETSI EN 300 328 V2.2.2

Normes de sécurité BS/EN 60730-1 ; BS/EN 60730-2-11 ; BS/EN IEC 63044-3 ; UL 916 C-UL US Listed^a

a) Les modèles RP-V-4A et RP-V-5A portent la mention « Équipement clos de gestion de l'énergie »

ID FCC DVE-RV1

Numéro de certification ISED CI : 24775-RV1

SpaceLogic RP-V Advanced

Suite

Performance au feu dans les espaces de traitement de l'air^a

UL 2043

a) Les modèles RP-V-4A et RP-V-5A sont approuvés pour une utilisation dans des environnements de plénum.

Horloge RTC

Précision en mode de sauvegarde à 25 °C (77 °F) +/-1 minute par mois

Durée de sauvegarde, à 25 °C (77 °F) 7 jours minimum

Ports de Communication

Ethernet Dual 10/100BASE-TX (RJ45), conformité IEEE 802.3

USB 1 port hôte USB 2.0 (type A), 5 V c.c., 2,5 W

Port RS-485 Com A RS-485 (RJ45), 24 Vcc
Charge maximale de 3 W par port RS-485
Charge totale maximale de 4 W pour les deux ports RS-485
Suppresseurs de tension transitoire au niveau des signaux d'alimentation et de communication

Port RS-485 Com B RS-485 (RJ45), 24 Vcc
Charge maximale de 3 W par port RS-485
Charge totale maximale de 4 W pour les deux ports RS-485
Suppresseurs de tension transitoire au niveau des signaux d'alimentation et de communication

Caractéristiques de l'émetteur-récepteur RS-485

Type d'émetteur-récepteur Failsafe
Non isolé

Biais externe Aucun requis

Charge unitaire totale (UL) par appareil Maximum 0,5 UL

Communications

BACnet BACnet/IP, port configurable, défaut 47808
BACnet/SC, port configurable, aucun port par défaut
BACnet MS/TP, longueur de bus maximale : 1 200 m, débit en bauds maximal : 76 800
BTL B-AAC (BACnet Advanced Application Controller), B-GW (Passerelle BACnet)^a

a) Des informations à jour sur les versions firmware certifiées BTL sont disponibles dans le catalogue des produits BTL sur la page d'accueil de BACnet International.

Connectivité sans fil

Bluetooth Low Energy

Protocole de communication Bluetooth® 5.1 Conformité à faible consommation d'énergie

Fréquence 2,402 à 2,480 GHz

Puissance de sortie maximale 10 dBm

Distance de communication maximale Ligne de visée : 100 m

Antenne Antenne intégrée

Connecteur RF pour antenne externe en option Connecteur SMA

Antenne externe (en option) Limité au type d'antenne approuvé répertorié ci-dessous (utilisé dans l'authentification)

Fabricant	Modèle (référence)	Gain	Type	Impédance
Linx Technologies	ANT-2.4-WRT-MON-SMA	0,8 dBi	Monopole	50 ohms

SpaceLogic RP-V Advanced

Suite

UC		
Fréquence		500 MHz
Type		ARM Cortex-A7 double cœur
SRAM interne		6 Mo
Mémoire flash NOR		48 Mo
Sauvegarde mémoire		128 ko, FRAM, non volatile
Actionneur de clapet		
Couple nominal		10 Nm
Course		0 à 90°, entièrement réglable
Durée		Environ 2 s/degré à 60 Hz et 2,4 s/degré à 50 Hz
Indication de position		Indication visuelle
Signal de positionnement du clapet		Oui
Derogation manuelle		Libération d'embrayage par bouton-poussoir
Diamètre de la tige de clapet		12,7 mm (0.5 po) ou 9,5 mm (0.375 po) Le kit d'adaptation AM-135 est requis pour les arbres de 9,5 mm (0.375 po) de diamètre.
Longueur minimale de la tige de clapet (depuis le boîtier VAV)		22,2 mm (0.875 po)
Capteur de flux d'air		
Plage		0 à 249 Pa (0 à 1 inH ₂ O)
Résolution		0,0167 Pa (0,000067 inH ₂ O)
Précision		±5 % de lecture (typique) à 25 °C (77 °F)
Entrées/Sorties universelles		
Canaux, modèle RP-V-4A		4 Ub, Ub1 à Ub4
Canaux, modèle RP-V-5A		2 Ub, Ub1 à Ub2
Valeurs nominales maximales absolues		-0,5 à +24 VDC
Résolution convertisseur A/D		16 bits
Protection des entrées/sorties universelles		Suppresseur de tensions transitoires sur chaque entrée/sortie universelle
Entrées numériques		
Plage		Fermeture contact sec ou collecteur ouvert/drain ouvert, 24 VCC, courant de mouillage typique 2.4 mA
Largeur d'impulsion minimum		150 ms
Comptage		
Plage		Fermeture contact sec ou collecteur ouvert/drain ouvert, 24 VCC, courant de mouillage typique 2.4 mA
Largeur d'impulsion minimum		20 ms
Fréquence maximale		25 Hz

SpaceLogic RP-V Advanced

Suite

Entrées supervisées	
Circuit 5 V, 1 ou 2 résistances Combinaisons de commutateurs surveillées	Série uniquement, parallèle uniquement, et série/parallèle
Plage de résistance Pour une configuration à 2 résistances, celles-ci doivent avoir la même valeur +/- 5 %	1 à 10 kohm
Entrées tension	
Plage	0 à 10 Vcc
Précision	+/- (7 mV + 0,2 % lecture)
Résolution	1,0 mV
Impédance	1 Mohm
Entrées intensité	
Plage	0 à 20 mA
Précision	+/- (0,01 mA + 0,4 % lecture)
Résolution	1 µA
Impédance	47 ohms
Entrées résistives	
Précision de 10 ohms à 10 kohms R = Résistance en ohm	+/- (7 + 4 x 10 ⁻³ x R) ohm
Précision de 10 kohm à 60 kohm R = Résistance en ohm	+/- (4 x 10 ⁻³ x R + 7 x 10 ⁻⁶ x R ²) ohm
Entrées température (thermistances)	
Plage	-50 à +150 °C (-58 à +302 °F)
Thermistances supportées	
Honeywell	20 kohm
Type I (Continuum)	10 kohm
Type II (I/NET)	10 kohm
Type III (Satchwell)	10 kohm
Type IV (FD)	10 kohm
Type V (FD avec dérivation 11k)	Linéarisée 10 kohms
Satchwell D?T	Linéarisée 10 kohms
Johnson Controls	2,2 kohm
Xenta	1,8 kohm
Balco	1 kohm

SpaceLogic RP-V Advanced

Suite

Précision de mesure	
20 kohm	-50 à -30 °C : +/-1,5 °C (-58 à -22 °F : +/-2,7 °F) -30 à 0 °C : +/-0,5 °C (-22 à 32 °F : +/-0,9 °F) 0 à 100 °C : +/-0,2 °C (32 à 212 °F : +/-0,4 °F) 100 à 150 °C : +/-0,5 °C (212 à 302 °F : +/-0,9 °F)
10 kohm, 2.2 kohm, et 1.8 kohm	-50 à -30 °C : +/-0.75 °C (-58 à -22 °F : +/-1.35 °F) -30 à +100 °C : +/-0.2 °C (-22 à +212 °F : +/-0.4 °F) 100 à 150 °C : +/-0.5 °C (212 à 302 °F : +/-0.9 °F)
Linéarisée 10 kohms	-50 à -30 °C : +/-2.0 °C (-58 à -22 °F : +/-3.6 °F) -30 à 0 °C : +/-0.75 °C (-22 à +32 °F : +/-1.35 °F) 0 à 100 °C : +/-0.2 °C (32 à 212 °F : +/-0.4 °F) 100 à 150 °C : +/-0.5 °C (212 à 302 °F : +/-0.9 °F)
1 kohm	-50 à +150 °C : +/-1.0 °C (-58 à +302° F : +/-1.8 °F)
Sorties tension	
Plage	0 à 10 Vcc
Précision	+/-60 mV
Résolution	10 mV
Résistance de charge minimale	2,4 kohm
Courant source	+4,2 mA
Courant absorbé	-1 mA (0 à 0,4 Vcc) -4,2 mA (0,4 à 10 Vcc)
Sorties relais transistorisées, DO	
Canaux, modèle RP-V-4A	0
Canaux, modèle RP-V-5A	3, DO1 à DO3
Puissances de sortie pour les applications non-UL	
Plage de courant	Charge maximale de 1,5 A par sortie Charge totale maximale de 3 A pour les 3 sorties
Plage de tension c.a.	Maximum 30 V c.a.
Plage de tension c.c.	30 V c.c. maximum
Connexions communes	COM pour DO1, DO2 et DO3
Lorsque les sorties transistorisées (SSR) sont utilisées pour commuter l'alimentation c.a., les terminaux de connexion commune peuvent être raccordés à une alimentation de 0 à 30 V c.a. Lorsque les sorties transistorisées (SSR) sont utilisées pour commuter l'alimentation c.c., les terminaux de connexion commune peuvent être raccordés à une alimentation de -30 V c.c. à 30 V c.c.	
Plage de tension commune (c.a.)	0 à 30 V c.a.
Plage de tension commune (c.c.)	-30 à +30 V c.c.
Largeur d'impulsion minimum	100 ms
Protection par sorties relais transistorisées	Suppresseur de tensions transitoires dans chaque sortie relais transistorisée (SSR)
Valeurs nominales de sortie pour les applications UL	
Classification	Classe 2

SpaceLogic RP-V Advanced

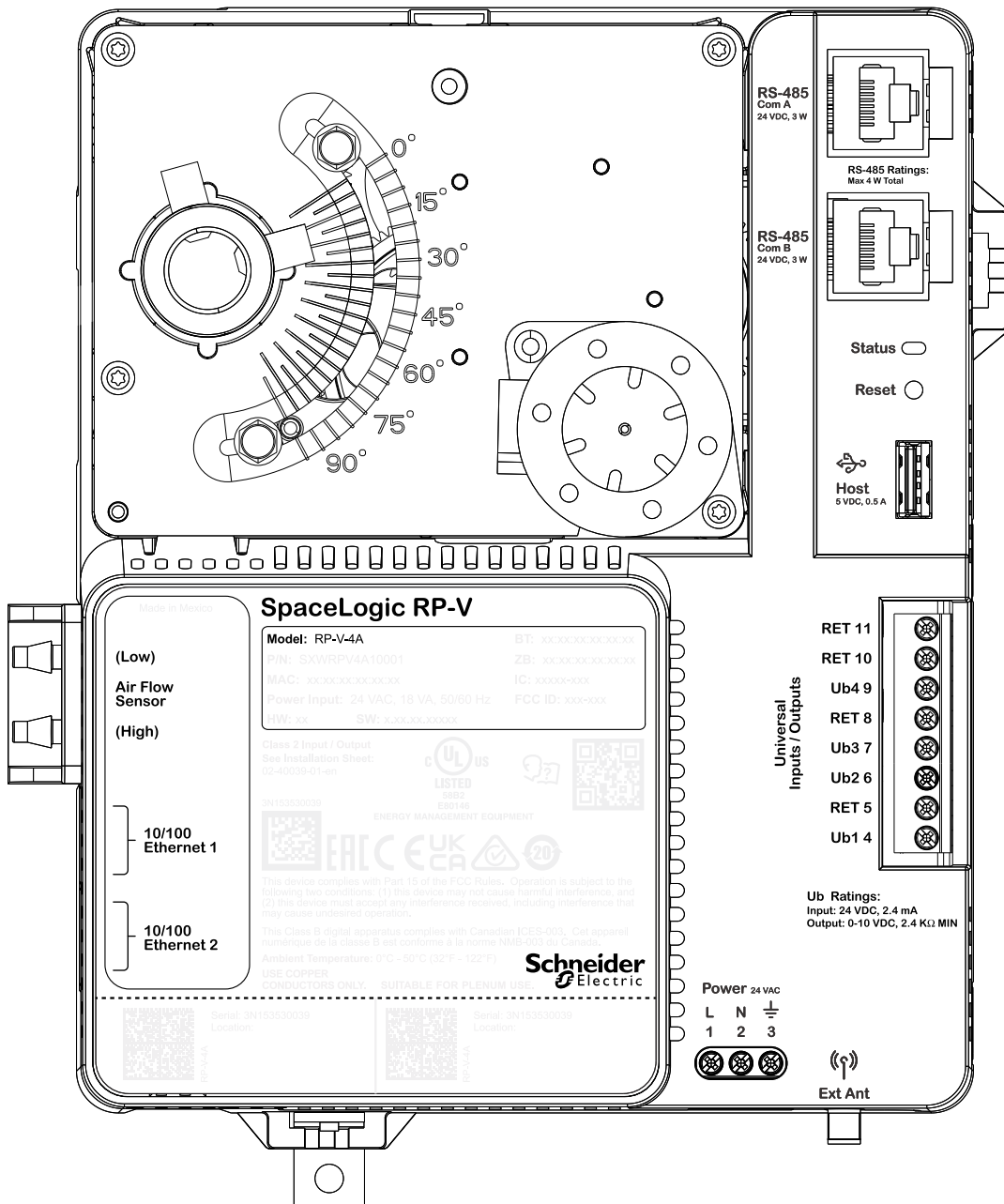
Suite

Plage de courant	Charge maximale de 1,5 A par sortie Charge totale maximale de 3 A pour les 3 sorties
Plage de tension c.a.	Maximum 24 V c.a.
Connexions communes	COM pour DO1, DO2 et DO3
Lorsque les sorties SSR sont utilisées pour commuter le courant alternatif, les bornes communes peuvent être connectées à une alimentation de 0 à 24 V c.a.	
Plage de tension commune (c.a.)	0 à 24 V c.a.
Largeur d'impulsion minimum	100 ms
Protection par sorties relais transistorées	Suppresseur de tensions transitoires dans chaque sortie relais transistorée (SSR)

Connexions

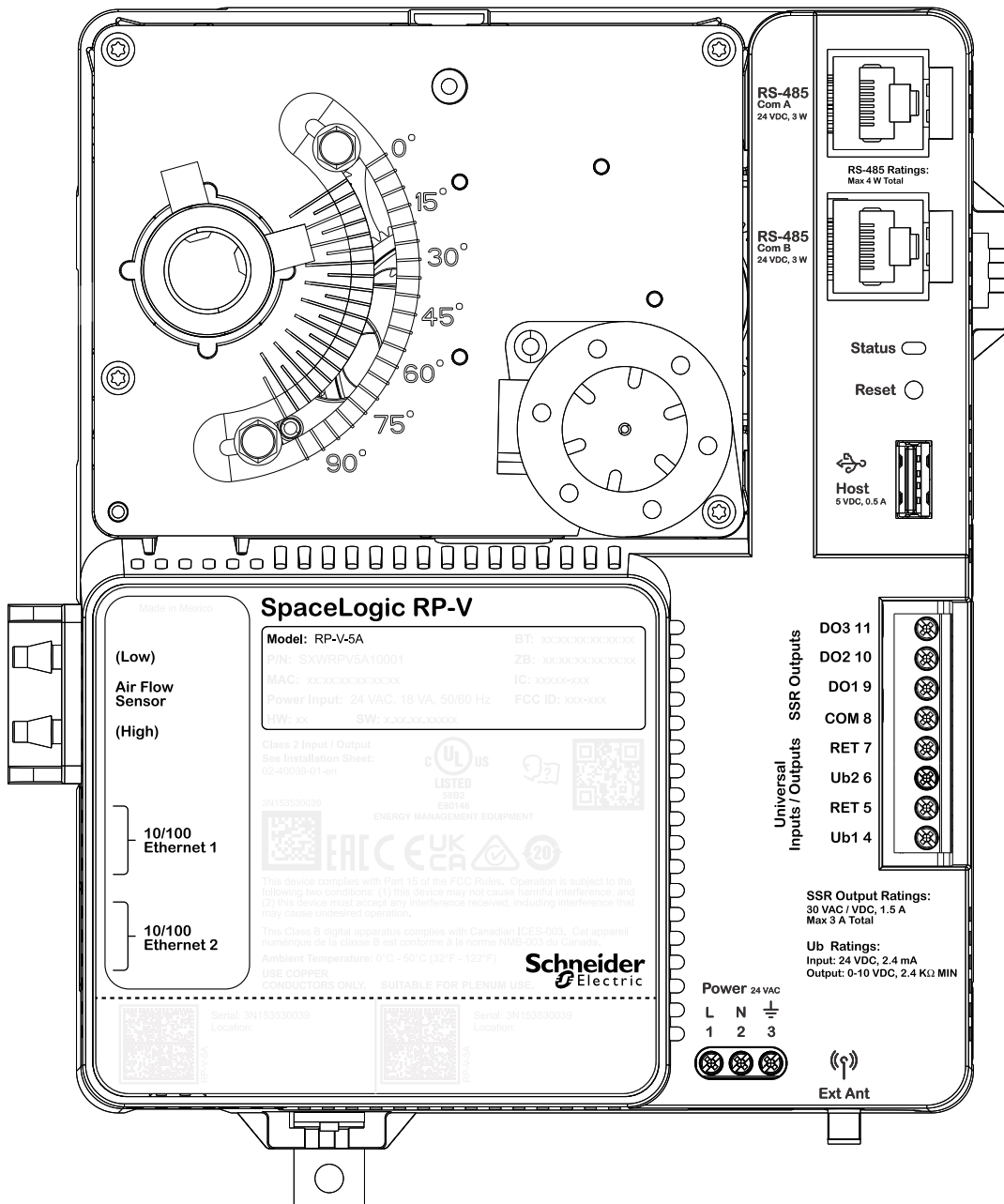
Pour plus d'informations sur le câblage, consultez le guide SpaceLogic and EasyLogic - Hardware Installation System Guide.

SpaceLogic RP-V Advanced



RP-V-4A

SpaceLogic RP-V Advanced



RP-V-5A

SpaceLogic RP-V Advanced

Notes de conformité



Federal Communications Commission

Règles et réglementations de la FCC CFR 47, Partie 15, Classe B

Cet appareil est conforme à la Partie 15 des règles de la FCC. L'utilisation de cet appareil doit satisfaire les deux conditions suivantes : (1) Cet appareil ne doit pas causer d'interférences nuisibles, (2) Cet appareil doit supporter tout type d'interférences, y compris celles qui seraient susceptibles d'affecter le bon fonctionnement de l'appareil.

ID FCC : DVE-RV1

Industry Canada

This Class B digital apparatus complies with Canadian ICES-003.

Cet appareil numérique de la classe B est conforme à la norme NMB-003 du Canada.

CI : 24775-RV1



Regulatory Compliance Mark (RCM) - Australian Communications and Media Authority (ACMA)

This equipment complies with the requirements of the relevant ACMA standards made under the Radiocommunications Act 1992 and the Telecommunications Act 1997. These standards are referenced in notices made under section 182 of the Radiocommunications Act and 407 of the Telecommunications Act.



CE - Conformité Européenne (EU)

Directive 2014/53/UE relative aux équipements radio (RED)

Directive 2011/65/EU relative à la limitation de l'utilisation de certaines substances dangereuses dans les équipements électriques et électroniques (RoHS)

2015/863/EU- Modification de l'annexe II de la Directive 2011/65/EU

Cet appareil est conforme aux exigences du Journal Officiel de l'Union Européenne relatives à l'auto-déclaration du marquage CE, comme spécifiées dans la ou les directive(s) ci-dessus.



WEEE - Directive de l'Union Européenne (EU)

Cet appareil et son emballage comportent une étiquette Waste of Electrical and Electronic Equipment (WEEE), en conformité avec la Directive 2012/19/EC de l'Union Européenne (EU), qui rend obligatoire la valorisation des déchets d'équipements électriques et électroniques en fin de vie, au sein de la communauté européenne.



Évaluation de la conformité au Royaume-Uni

S.I. 2017/1206 - Règlement de 2017 sur les équipements radio

S.I. 2012/3032 - Règlements de 2012 sur la restriction de l'utilisation de certaines substances dangereuses dans les équipements électriques et électroniques

S.I. 2013/3113 - Règlement de 2013 sur les déchets d'équipements électriques et électroniques

Cet équipement est conforme aux règles de la réglementation britannique régissant le marquage UKCA pour le Royaume-Uni spécifié dans la ou les directives ci-dessus.



Produits conformes à la norme UL 916 pour les États-Unis et le Canada, catégorie Enclosed Energy Management Equipment. Fichier UL E80146.

www.se.com/buildings

Life Is On

Schneider
Electric