

SpaceLogic IP-IO

Contrôleurs pour installations CVC

EcoStruxure™ Building



Introduction

Le module SpaceLogic™ IP-IO augmente les E/S de votre application CVC sur BACnet/IP. Le module peut partager ses ressources d'E/S avec des applications exécutées par des serveurs d'automatisation, des contrôleurs BACnet/IP ou des systèmes tiers. Grâce à des alarmes locales et à des archivages locaux, le module IP-IO est capable de consigner des informations importantes au niveau local et ce, tout en évitant le trafic inutile sur le réseau. Le module IP-IO peut être installé à proximité des installations sur le terrain, loin du serveur d'automatisation ou du contrôleur BACnet/IP. Tous les modèles IP-IO peuvent avoir un affichage supplémentaire, en option, permettant d'accéder aux entrées et aux sorties, et de les contrôler.

Le module IP-IO présente les caractéristiques suivantes :

- Double Ports Ethernet (IP)
- Nœud BACnet/SC
- Points d'E/S configurables
- Surveillance avancée
- Application mobile Commission pour la mise en service du contrôleur avant la mise en place du BMS
- Prise en charge intégrale du logiciel EcoStruxure Building Operation, avec des outils d'ingénierie efficaces
- Mise à niveau avec un micrologiciel signé

SpaceLogic IP-IO

Pour obtenir des informations sur le nombre maximum de modules IP-IO pouvant être utilisés avec un serveur d'automatisation ou un contrôleur BACnet/IP, consulter les Instructions architecturales.

Connectivité IP, topologies réseau flexibles et prise en charge des applications BACnet/SC

Le module IP-IO est basé sur des protocoles ouverts qui simplifient l'interopérabilité, la configuration IP et la gestion des appareils, et peut être activé en tant que nœuds BACnet/SC pour une cybersécurité accrue :

- Adressage IP
- Communications BACnet/IP ou BACnet/SC
- DHCP pour la configuration facile des réseaux

Le module IP-IO est doté d'un port Ethernet double, permettant des topologies de réseau flexibles :

- En étoile
- En série
- De type Anneau RSTP (Rapid Spanning Tree Protocol)

Dans le cadre d'une topologie en étoile, le module IP-IO et le serveur de la solution GTB EcoStruxure sont raccordés

séparément à un switch Ethernet. Un raccordement en série de plusieurs modules IP-IO vous permet de réduire le temps d'installation et les coûts. Pour une identification rapide de la défaillance d'un module IP-IO et une récupération efficace, vous pouvez opter pour une topologie de type anneau RSTP.

Prise en charge de BACnet/SC (connexion sécurisée)

Le module IP-IO prend en charge les applications BACnet/SC en tant que nœud BACnet/SC. Cela permet l'utilisation du module IP-IO dans un réseau BACnet/SC, ce qui assure un transport sécurisé du trafic et des informations BACnet entre les appareils BACnet/SC sur des réseaux privés et publics sans avoir besoin de BBMD, VLAN et VPN, car le protocole BACnet/SC utilise la technologie WebSocket et le cryptage TLS 1.3. En outre, BACnet/SC utilise la gestion des certificats pour s'assurer que seuls les appareils autorisés à se trouver sur un réseau BACnet/SC puissent fonctionner sur ce dernier.

Modèles avec une combinaison polyvalente de points d'E/S

La solution IP-IO se décline en trois modèles caractérisés par un nombre de points d'E/S différent et toute une combinaison de points d'E/S adaptés à un vaste éventail d'applications. Les entrées/sorties universelles peuvent être configurées aussi bien en tant qu'entrées ou sorties, pour une flexibilité optimale.

Types de points d'E/S par modèles IP-IO

Types de points d'E/S	IP-IO-DI10	IP-IO-UIO10	IP-IO-UIO5DOFA4
Entrées digitales	10	-	-
E/S universelles Type Ub	-	10	5
Sorties relais Contact simple	-	-	3
Sorties relais de puissance Contact simple	-	-	1

Configurations par types de points d'E/S

Configurations	Entrées digitales	E/S universelles Type Ub	Sorties relais Contact simple	Sorties de relais haute tension Contact simple
Entrées numériques	oui	oui	-	-
Comptage	oui	oui	-	-
Entrées supervisées	-	oui	-	-
Entrées tension (0 à 10 V c.c.)	-	oui	-	-

SpaceLogic IP-IO

Continued

Configurations	Entrées digitales	E/S universelles Type Ub	Sorties relais Contact simple	Sorties de relais haute tension Contact simple
Entrées intensité (0 à 20 mA)	-	oui	-	-
Entrées température	-	oui	-	-
Entrées résistives	-	oui	-	-
Entrées de température RTD à 2 fils	-	oui	-	-
Sorties tension (0 à 10 V c.c.)	-	oui	-	-
Sorties numériques	-	-	oui	oui
Sorties impulsionnelles numériques	-	-	oui	oui
Sorties PWM	-	-	oui	oui
Sorties 3 points	-	-	oui	-
Sorties 3 points à impulsion	-	-	oui	-

Entrées digitales

Les entrées digitales peuvent être utilisées pour la surveillance de multiples entrées de type contact sec, dans le cadre d'applications de surveillance d'alarme, d'états d'équipement et de comptage. En tant qu'entrées de comptage, les entrées digitales sont communément utilisées dans les applications de mesures énergétiques.

Entrées/Sorties universelles

Les entrées/sorties sont idéales pour tout mélange de température, pression, débit, états et types de points similaires dans un système de contrôle de bâtiment.

En tant qu'entrées de comptage, les entrées/sorties universelles sont communément utilisées dans les applications de mesures énergétiques. En tant qu'entrées RTD, elles sont idéales pour les points de température dans un système de contrôle de bâtiment. En tant qu'entrées supervisées, elles sont utiles dans les applications de sécurité, où il est critique de savoir si le câble de connexion a été sectionné ou court-circuité. Ces événements produisent des messages d'alarmes et d'événements distincts sur le système.

Pour toutes les entrées analogiques, des niveaux d'entrée minimum et maximum peuvent être définis de façon à détecter automatiquement des valeurs de dépassement de limites supérieures et inférieures.

Les entrées/sorties universelles peuvent également être utilisées en tant que sorties de tension, sans avoir recours à des résistances de polarisation externes. Ainsi, les entrées/sorties

universelles peuvent prendre en charge toute une gamme de dispositifs, tels que des actionneurs.

Sorties relais

Les sorties de relais prennent en charge les types de points numériques à contacts simples. Les relais à contacts simples sont conçus pour supporter des applications pilotant des charges.

Sortie relais de puissance élevée

La sortie relais de puissance, idéale pour la commutation de charges pouvant aller jusqu'à 12 A, telles que des batteries électriques.

Surveillance avancée

Le module d'E/S permet un fonctionnement local lorsque le module d'E/S est hors ligne et ce, grâce à la prise en charge des alarmes et des archivages locaux.

Les valeurs de repli définies par l'utilisateur permettront de rétablir les sorties du module d'E/S à un état prévisible en cas de perturbation du réseau.

L'alimentation de secours de la mémoire (sans batterie) et l'horloge en temps réel aide à empêcher la perte de données, tout en permettant une récupération rapide et transparente après une panne de courant.

Tous les modèles IP-IO peuvent être équipés d'un afficheur (le même que celui utilisé pour le MP-C), constitué d'un affichage LCD et de cinq touches. Ce module vous permet de déroger

SpaceLogic IP-IO

manuellement les sorties analogiques et digitales à des fins de test, de mise en service et de maintenance de l'équipement raccordé à ces sorties. La capacité de traitement du module d'affichage, dédiée, veille à la fiabilité de dérogation pour les applications de maintenance. La visualisation de l'état de dérogation sur EcoStruxure Building Operation WorkStation et WebStation permet d'améliorer la surveillance et de fiabiliser le contrôle.



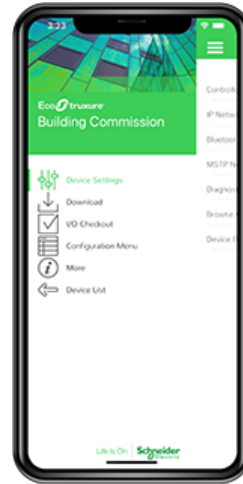
Module d'affichage

Dans WorkStation, vous pouvez procéder de façon simultanée à la mise à jour de plusieurs modules d'E/S, tout en limitant au maximum les temps d'arrêt. Le serveur EcoStruxure BMS assure le suivi des firmwares installés à des fins de sauvegarde, de restauration et de remplacement des modules d'E/S. Le serveur peut héberger des modules d'E/S équipés de différentes versions de firmware.

Application mobile Commission

L'application mobile Commission est conçue pour la configuration au niveau local, le déploiement sur site et la mise en service des modules IP-IO. En plus de réduire le temps de mise en service, l'application mobile confère une certaine flexibilité à l'exécution du projet et limite les dépendances au niveau de l'infrastructure de réseau.

L'application mobile est conçue pour être utilisée avec les appareils Android, Apple (iOS) et Microsoft Windows 10 et Windows 11. Pour plus d'informations, consultez la fiche technique d'EcoStruxure Building Commission.



Application mobile Commission

L'application mobile Commission vous permet de vous connecter à des modules IP-IO, ainsi qu'à des contrôleurs BACnet/IP sur le réseau. Un point d'accès sans fil ou un switch de réseau vous permet de vous connecter à un réseau de modules IP-IO, ainsi qu'à des contrôleurs BACnet/IP sur le réseau IP local.

Configuration du périphérique

L'application mobile Commission permet de découvrir facilement les modules IP-IO et les contrôleurs BACnet/IP sur le réseau IP. Vous pouvez modifier la configuration de chaque module et régulateur, notamment les paramètres BACnet, les réglages du réseau IP, l'emplacement et le serveur parent. L'enregistrement des paramètres courants vous permettra de les réutiliser pour d'autres modules du même modèle et de même type et ainsi, de gagner du temps en ingénierie.

Déploiement sur site et contrôle des E/S

Aucun serveur Ecostruxure BMS ni aucune infrastructure de réseau n'est nécessaire pour pouvoir utiliser l'application mobile Commission. Avec l'application mobile, vous pouvez charger l'application IP-IO directement dans le module IP-IO local, et déployer le module IP-IO. L'application IP-IO peut être créée hors ligne au moyen de Project Configuration Tool ou de WorkStation et ce, tout en préservant tous les bindings externes vers des applications de serveur et de contrôleur, via les points d'E/S du module IP-IO. Vous pouvez également procéder à un contrôle des E/S afin de vérifier la bonne configuration, le câblage et le bon fonctionnement des points d'E/S du module IP-IO.

SpaceLogic IP-IO

Support logiciel EcoStruxure Building Operation complet

Le module d'E/S révèle tout son potentiel lorsqu'il est utilisé dans le cadre d'une solution EcoStruxure BMS, avec des avantages tels que :

- Interface WorkStation/WebStation
- Recherche d'équipements
- Ingénierie efficace

Interface WorkStation/WebStation

WorkStation et WebStation offrent une expérience utilisateur homogène et ce, quel que soit le serveur EcoStruxure BMS auquel l'utilisateur est connecté. L'utilisateur peut se connecter au serveur EcoStruxure BMS parent afin de développer, mettre en service, superviser et surveiller les modules d'E/S et les régulateurs RP et MP. Pour de plus amples informations, consultez les fiches de spécifications de WorkStation et WebStation.

Recherche d'équipements

La fonction améliorée de recherche des équipements dans WorkStation vous permet d'identifier facilement les modules d'E/S sur un réseau BACnet et d'associer les modules d'E/S à leur serveur parent.

Efficacité en ingénierie

Les travaux d'ingénierie et de maintenance des modules d'E/S peuvent être effectués de la façon la plus efficace grâce aux fonctionnalités de réutilisation d'EcoStruxure Building Operation. Ces fonctionnalités vous permettent de créer des éléments de bibliothèque (types personnalisés) afin d'obtenir une application de module d'E/S complète, contenant des configurations de points d'E/S et tous les objets nécessaires tels que des tendances et des alarmes. L'application du module d'E/S

présente dans la bibliothèque des types personnalisés peut être réutilisée pour tous les modules d'E/S du même type. Vous pouvez utiliser l'application du module d'E/S comme base pour créer de nouveaux modules d'E/S destinés à des applications similaires. Vous avez la possibilité de modifier l'application du module d'E/S. Les modifications sont automatiquement appliquées à tous les modules d'E/S, mais chacun d'eux conserve ses valeurs locales.

WorkStation permet de développer des modules d'E/S à la fois en ligne et hors ligne. Vous pouvez modifier la configuration en ligne ou apporter les modifications hors ligne. En mode base de données, les modifications sont enregistrées dans la base de données EcoStruxure Building Operation pour vous permettre d'appliquer les modifications aux modules d'E/S ultérieurement.

Project Configuration Tool vous permet d'effectuer tous les travaux d'ingénierie hors site, sans qu'aucun matériel physique ne soit nécessaire. Un avantage qui vous permet de limiter le temps passé sur le terrain. Avant de déployer vos applications dans les serveurs, régulateurs et modules d'E/S sur le terrain, vous pouvez exécuter les serveurs EcoStruxure BMS en mode virtuel et développer les régulateurs RP et MP, ainsi que des modules d'E/S. Pour de plus amples informations, consultez la fiche technique de Project Configuration Tool.

Mise à niveau avec un micrologiciel signé

L'utilisation d'un micrologiciel signé numériquement permet une mise à niveau plus sécurisée de l'appareil. Lors d'une mise à niveau, l'appareil vérifie que le micrologiciel Schneider Electric est authentique et n'a souffert aucune compromission. Si l'appareil détecte des anomalies dans l'authenticité ou l'intégrité du micrologiciel, il rejettera la mise à niveau. Une fois l'appareil mis à niveau avec un micrologiciel signé, toutes les mises à niveau ultérieures doivent l'être avec une version signée.

Références pour IP-IO

Produit	Référence
IP-IO-DI10	SXWIPIOAA10001
IP-IO-UIO10	SXWIPIOBA10001
IP-IO-UIO5DOFA4	SXWIPIOCA10001
IP-IO-DI10-BAA ^a	SXWIPIOAA10A01
IP-IO-UIO10-BAA ^a	SXWIPIOBA10A01
IP-IO-UIO5DOFA4-BAA ^a	SXWIPIOCA10A01
IP-IO-DI10-SMK ^b	SXWIPIOAA1S001

SpaceLogic IP-IO

Continued

Produit	Référence
IP-IO-UIO10-SMK ^b	SXWIPIOBA1S001
IP-IO-UIO5DOFA4-SMK ^b	SXWIPIOCA1S001

a) Conforme au Buy American Act (BAA).

b) Approuvé pour une utilisation dans les systèmes de contrôle des fumées UL 864. Les modèles pour contrôle des fumées (SMK) sont livrés avec une version logicielle validée UL 864, qui peut différer de la dernière version du logiciel. Pour plus d'informations sur les révisions logicielles approuvées pour l'appareil lorsqu'il est utilisé dans des systèmes pour contrôle des fumées UL 864, consultez le document Smoke Control System Approved Software Revisions - EcoStruxure Building Management, 01-16001-XX-en.

Références des accessoires IP-IO

Produit	Référence
MP-C DISPLAY ^a (Module d'affichage de remplacement MP-C)	SXWMPCDSP10001
MP-C-BAA DISPLAY ^b (Module d'affichage de remplacement MP-C BAA)	SXWMPCDSP10A01
DIN-RAIL-CLIP, Clip de rail DIN Lot de 25	SXWDINEND10001

a) Approuvé pour une utilisation dans les systèmes de contrôle des fumées UL 864.

b) MP-C-BAA-DISPLAY est inclus dans les packs conformes au Buy American Act (BAA) avec le contrôleur MP-C-15A-BAA ou MP-C-36A-BAA. MP-C-BAA-DISPLAY ne peut être commandé qu'avec la référence du pack MP-C-15A-BAA (SXWMPC15AB10A01) ou du pack MP-C-36A-BAA (SXWMPC36AB10A01). MP-C-BAA-DISPLAY ne diffère pas de MP-C DISPLAY en termes de matériel et de fonctionnalités.

Pour plus d'informations sur les références des accessoires de connectivité de réseau, consultez la Guide de sélection de produits - EcoStruxure Building .

Spécifications

SpaceLogic IP-IO	
Entrée CA	
Tension nominale	24 Vca
Plage de tension de fonctionnement	+/- 20 %
Fréquence	50/60 Hz
Consommation maximale	17 VA
Protection d'entrée d'alimentation	Suppression de MOV et fusible interne
Entrée CC	
Tension nominale	24 à 30 Vcc
Plage de tension de fonctionnement	21 à 33 Vcc
Consommation maximale	9 W
Protection d'entrée d'alimentation	Suppression de MOV et fusible interne

SpaceLogic IP-IO

Environnement

Température ambiante, en fonctionnement -40 à +60 °C (-40 à +140 °F) pour toiture, montage horizontal uniquement^a 0 à 50 °C en fonctionnement normal^a

a) MP-C Display a une plage de température de fonctionnement comprise entre -30 et +60 °C (-22 et +140 °F).

Temp. ambiante, stockage -40 à +70 °C (-40 à +158 °F)

Humidité maximale 95 % HR hors condensation

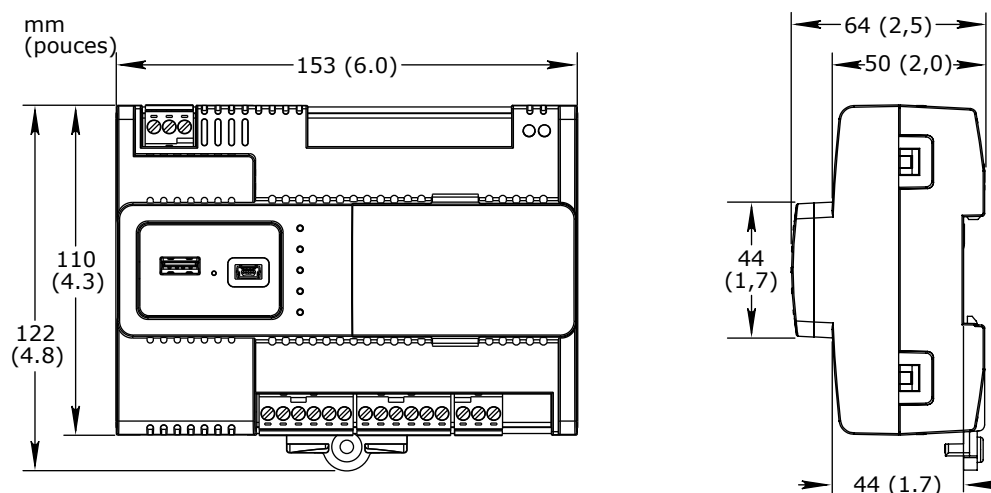
Matériel

Indice de résistance au feu du plastique UL94-5V

Indice de protection contre les infiltrations IP 20

Caractéristiques mécaniques

Dimensions 153 x 110 x 64 mm (6,0 x 4,3 x 2,5 po.) (L x H x P)



Poids, IP-IO-DI10
Embases de connexion comprises 0,337 kg (0.742 lb)

Poids, IP-IO-UIO10
Embases de connexion comprises 0,336 kg (0.740 lb)

Poids, IP-IO-UIO5DOFA4
Embases de connexion comprises 0,357 kg (0.787 lb)

Installation recommandée Rail DIN ou surface plate dans une armoire^a

a) Il est recommandé d'installer le dispositif dans une enceinte (armoire), sauf si la réglementation locale autorise une exception.

Embases de connexion Amovible

Compatibilité

Communication avec le serveur de GTB EcoStruxure EcoStruxure Building Operation version 2.0.4 et ultérieure

Prise en charge du réseau BACnet/SC EcoStruxure Building Operation version 6.0.1 et ultérieure

Prise en charge NTP EcoStruxure Building Operation version 7.0.3 et ultérieure

SpaceLogic IP-IO

Système de contrôle des fumées EcoStruxure Building Management^a
EcoStruxure Building Operation Pour plus d'informations, consultez le document Smoke Control System Approved Software Revisions - EcoStruxure Building Management, 01-16001-XX-en.

a) S'applique aux modèles pour contrôle des fumées (SMK).

Conformités réglementaires

Emissions RCM ; BS/EN 61000-6-3 ; BS/EN CEI 63044-5-2 ; FCC partie 15, sous-partie B, Classe B

Immunité BS/EN 61000-6-2 ; BS/EN CEI 63044-5-3

Normes de sécurité BS/EN 60730-1 ; BS/EN 60730-2-11 ; BS/EN CEI 63044-3 ; UL 916 C-UL (homologation US)

Sécurité des produits de contrôle des fumées^a UL 864

a) S'applique aux modèles pour contrôle des fumées (SMK) et au module MP-C DISPLAY. Pour les spécifications et les informations sur les restrictions qui s'appliquent aux modèles SMK et au module d'affichage lorsqu'ils sont utilisés dans des systèmes de contrôle des fumées UL 864, consultez le document EcoStruxure Building Management - Smoke Control System Design Guide, 04-16014-XX-en.

Horloge RTC

Précision en mode de sauvegarde à 25 °C (77 °F) +/-1 minute par mois

Durée de sauvegarde, à 25 °C (77 °F) 7 jours minimum

Ports de Communication

Ethernet Dual 10/100BASE-TX (RJ45), conformité IEEE 802.3

USB 1 port USB 2.0 Dispositif (mini-B)
1 port USB 2.0 Hôte (type A), 5 Vc.c., 2,5 W

Communications

BACnet BACnet/IP, port configurable, défaut 47808
BACnet/SC, port configurable, aucun port par défaut
BTL B-ASC (BACnet Application Specific Controller)^a

a) Des informations à jour sur les versions firmware certifiées BTL sont disponibles dans le catalogue des produits BTL sur la page d'accueil de BACnet International.

UC

Fréquence 500 MHz

Type ARM Cortex-A7 double cœur

DDR3 SDRAM 128 Mio

Mémoire flash NOR 32 Mo

Sauvegarde mémoire 128 ko, FRAM, non volatile

MP-C Display (en option)

Amovible Non

Taille de l'écran 36 x 17 mm (1,4 x 0,7 in.) (l x H)

Résolution d'affichage 128 x 64 pixels

Type d'écran LCD monochrome FSTN, rétroéclairage translectif couleur blanche

Consommation 0,15 W max. (45 mA à 3,3 V)

Temp. ambiante, fonctionnement -30 à +60 °C (-22 à +140 °F)

Temp. ambiante, stockage -40 à +70 °C (-40 à +158 °F)

SpaceLogic IP-IO

Humidité maximale	95 % HR hors condensation
Poids	0,035 kg (0.077 lb)
Conformité aux normes	EN ISO 16484-2
Entrées numériques, EN	
Canaux, IP-IO-DI10	10, DI1 à DI10
Canaux, IP-IO-UIO10	0
Canaux, IP-IO-UIO5DOFA4	0
Valeurs nominales maximales absolues	-0,5 à +24 VDC
Protection des entrées digitales	Suppresseur de tensions transitoires sur chaque entrée digitale
Entrées numériques	
Plage	Fermeture contact sec ou collecteur ouvert/drain ouvert, 24 VCC, courant de mouillage typique 2.4 mA
Largeur d'impulsion minimum	150 ms
Comptage	
Plage	Fermeture contact sec ou collecteur ouvert/drain ouvert, 24 VCC, courant de mouillage typique 2.4 mA
Largeur d'impulsion minimum	20 ms
Fréquence maximale	25 Hz
Entrées/sorties universelles, Ub	
Canaux, IP-IO-DI10	0
Canaux, IP-IO-UIO10	10 Ub, Ub1 à Ub10
Canaux, IP-IO-UIO5DOFA4	5 Ub, Ub1 à Ub5
Valeurs nominales maximales absolues	-0,5 à +24 VDC
Résolution convertisseur A/D	16 bits
Protection des entrées/sorties universelles	Suppresseur de tensions transitoires sur chaque entrée/sortie universelle
Entrées numériques	
Plage	Fermeture contact sec ou collecteur ouvert/drain ouvert, 24 VCC, courant de mouillage typique 2.4 mA
Largeur d'impulsion minimum	150 ms
Comptage	
Plage	Fermeture contact sec ou collecteur ouvert/drain ouvert, 24 VCC, courant de mouillage typique 2.4 mA
Largeur d'impulsion minimum	20 ms
Fréquence maximale	25 Hz
Entrées supervisées	
Circuit 5 V, 1 ou 2 résistances Combinaisons de commutateurs surveillées	Série uniquement, parallèle uniquement, et série/parallèle

SpaceLogic IP-IO

Plage de résistance	1 à 10 kohm
Pour une configuration à 2 résistances, celles-ci doivent avoir la même valeur +/- 5 %	
Entrées tension	
Plage	0 à 10 Vcc
Précision	+/- (7 mV + 0,2 % lecture)
Résolution	1,0 mV
Impédance	100 kohm
Entrées intensité	
Plage	0 à 20 mA
Précision	+/- (0,01 mA + 0,4 % lecture)
Résolution	1 µA
Impédance	47 ohms
Entrées résistives	
Précision de 10 ohms à 10 kohms R = Résistance en ohm	+/- (7 + 4 x 10 ⁻³ x R) ohm
Précision de 10 kohm à 60 kohm R = Résistance en ohm	+/- (4 x 10 ⁻³ x R + 7 x 10 ⁻⁸ x R ²) ohm
Entrées température (thermistances)	
Plage	-50 à +150 °C (-58 à +302 °F)
Thermistances supportées	
Honeywell	20 kohm
Type I (Continuum)	10 kohm
Type II (I/NET)	10 kohm
Type III (Satchwell)	10 kohm
Type IV (FD)	10 kohm
Type V (FD avec dérivation 11k)	Linéarisée 10 kohms
Satchwell D?T	Linéarisée 10 kohms
Johnson Controls	2,2 kohm
Xenta	1,8 kohm
Balco	1 kohm
Précision de mesure	
20 kohm	-50 à -30 °C : +/-1,5 °C (-58 à -22 °F : +/-2,7 °F) -30 à 0 °C : +/-0,5 °C (-22 à 32 °F : +/-0,9 °F) 0 à 100 °C: +/-0.2 °C (32 à 212 °F: +/-0.4 °F) 100 à 150 °C: +/-0.5 °C (212 à 302 °F: +/-0.9 °F)

SpaceLogic IP-IO

10 kohm, 2.2 kohm, et 1.8 kohm	-50 à -30 °C: +/-0.75 °C (-58 à -22 °F: +/-1.35 °F) -30 à +100 °C: +/-0.2 °C (-22 à +212 °F: +/-0.4 °F) 100 à 150 °C: +/-0.5 °C (212 à 302 °F: +/-0.9 °F)
--------------------------------	---

Linéarisée 10 kohms	-50 à -30 °C: +/-2.0 °C (-58 à -22 °F: +/-3.6 °F) -30 à 0 °C: +/-0.75 °C (-22 à +32 °F: +/-1.35 °F) 0 à 100 °C: +/-0.2 °C (32 à 212 °F: +/-0.4 °F) 100 à 150 °C: +/-0.5 °C (212 à 302 °F: +/-0.9 °F)
---------------------	---

1 kohm	-50 à +150 °C: +/-1.0 °C (-58 à +302° F: +/-1.8 °F)
--------	---

Entrées de température RTD

RTD pris en charge	Pt1000, Ni1000, et LG-Ni1000
--------------------	------------------------------

Pt1000

Plage de capteur		-50 à +150 °C
Environnement du dispositif BACnet/IP	Plage du capteur	Précision de mesure
0 à 50 °C (32 à 122 °F)	-50 à +70 °C (-58 à +158 °F)	+/-0,5 °C (+/-0,9 °F)
0 à 50 °C (32 à 122 °F)	70 à 150 °C (158 à 302 °F)	+/-0,7 °C (+/-1,3 °F)
-40 à +60 °C (-40 à +140 °F)	-50 à +150 °C (-58 à +302 °F)	+/-1,0 °C

Ni1000

Plage du capteur		-50 à +150 °C
Environnement du dispositif BACnet/IP	Plage du capteur	Précision de mesure
0 à 50 °C (32 à 122 °F)	-50 à +150 °C	+/-0,5 °C
-40 à +60 °C	-50 à +150 °C	+/-0,5 °C

LG-Ni1000

Plage du capteur		-50 à +150 °C
Environnement du dispositif BACnet/IP	Plage du capteur	Précision de mesure
0 à 50 °C (32 à 122 °F)	-50 à +150 °C	+/-0,5 °C
-40 à +60 °C	-50 à +150 °C	+/-0,5 °C

Câblage température RTD

Résistance maximale des câbles	20 ohms/câble (40 ohms au total)
--------------------------------	----------------------------------

Capacité maximale du câble	60 nF
La résistance et la capacité du câble correspondent généralement à 200 mètres de câble.	

Sorties tension

Plage	0 à 10 Vcc
-------	------------

Précision	+/-60 mV
-----------	----------

Résolution	10 mV
------------	-------

Résistance de charge minimale	5 kohm
-------------------------------	--------

Plage de charge	-1 à +2 mA
-----------------	------------

SpaceLogic IP-IO

Continued

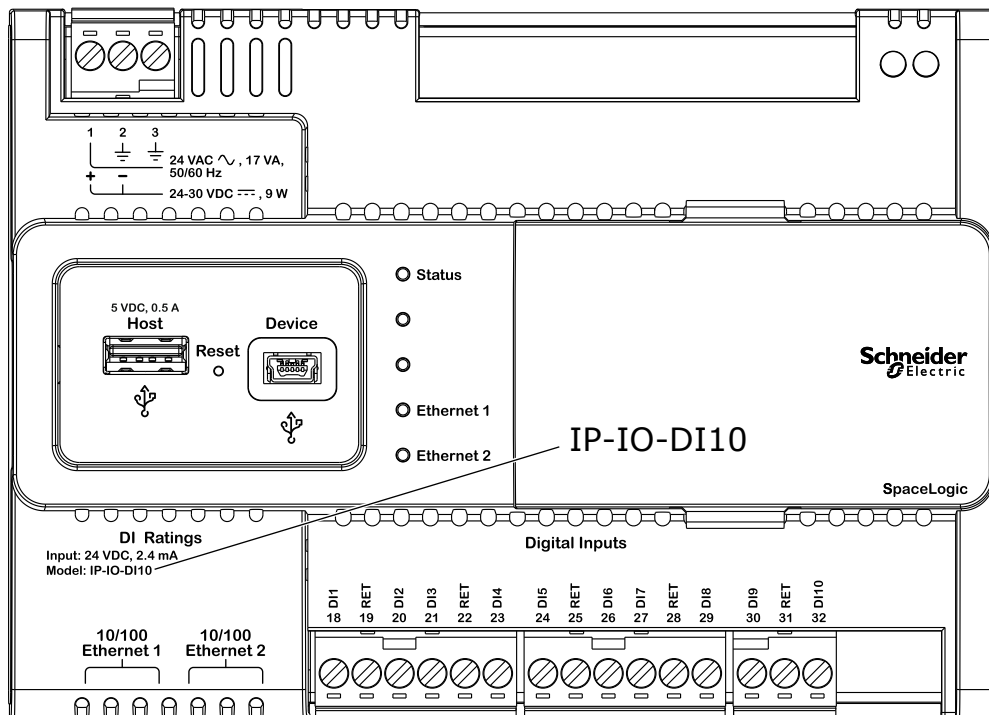
Sorties de relais, DO	
Canaux, IP-IO-DI10	0
Canaux, IP-IO-UIO10	0
Canaux, IP-IO-UIO5DOFA4	3, DO1 à DO3
Taux de contact	250 VCA/30 VCC, 2 A, Service pilote (C300)
Type commutation	Relais contact simple Unipolaire unidirectionnel Normalement ouvert
Contact d'isolation à la masse du système	3000 VCA
Cycle de vie (Charge résistive)	Au moins 100 000 cycles
Largeur d'impulsion minimum	100 ms
Sorties de relais haute tension, DO	
Canaux, IP-IO-DI10	0
Canaux, IP-IO-UIO10	0
Canaux, IP-IO-UIO5DOFA4	1, DO4
Taux de contact	250 V c.a./24 V c.c., 12 A, Service pilote (B300)
Type commutation	Relais contact simple Unipolaire unidirectionnel Normalement ouvert
Contact d'isolation à la masse du système	5 000 VCA
Cycle de vie (Charge résistive)	Au moins 100 000 cycles
Largeur d'impulsion minimum	100 ms

Connexions

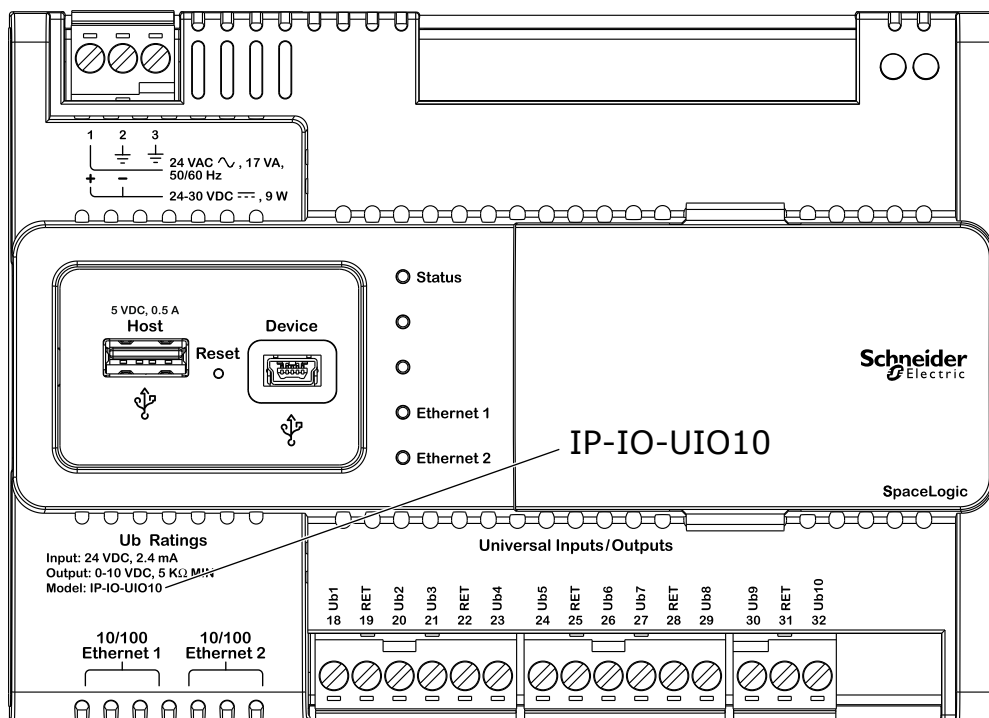
Les schémas de câblage d'installation et les instructions doivent être attentivement observés, notamment :

- Tous les modèles IP-IO sont dotés de plusieurs bornes RET pour le raccordement des communs et en particulier le retour des sondes. Le commun du châssis est donc optionnel et pourrait ne pas être nécessaire.
- Les sources d'alimentation individuelles de 24 V doivent avoir une intensité limitée à un maximum de 4 A pour les installations homologuées UL et limitée à 6 A dans les autres zones.
- Pour plus d'informations sur le câblage, consultez le guide SpaceLogic and EasyLogic - Hardware Installation System Guide.

SpaceLogic IP-IO

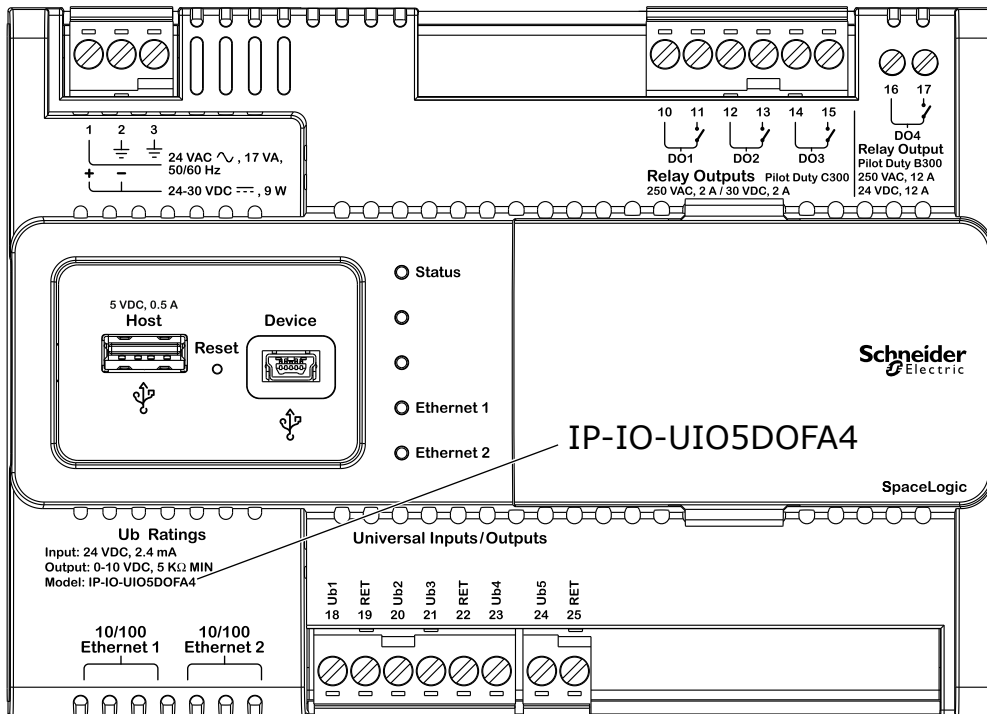


IP-IO-DI10



IP-IO-UIO10

SpaceLogic IP-IO



IP-IO-UIO5DOFA4

SpaceLogic IP-IO

Notes de conformité



Federal Communications Commission

Règles et réglementations de la FCC CFR 47, Partie 15, Classe B

Cet appareil est conforme à la Partie 15 des règles de la FCC. Operation is subject to the following two conditions: (1) This device may not cause harmful interference. (2) This device must accept any interference received, including interference that may cause undesired operation.

Industry Canada

This Class B digital apparatus complies with Canadian ICES-003.

Cet appareil numérique de la classe B est conforme à la norme NMB-003 du Canada.



Regulatory Compliance Mark (RCM) - Australian Communications and Media Authority (ACMA)

This equipment complies with the requirements of the relevant ACMA standards made under the Radiocommunications Act 1992 and the Telecommunications Act 1997. These standards are referenced in notices made under section 182 of the Radiocommunications Act and 407 of the Telecommunications Act.



Évaluation de la conformité au Royaume-Uni

S.I. 2016/1091 - Règlements sur la compatibilité électromagnétique 2016

S.I. 2016/1101 - Règlements sur l'équipement électrique (sécurité) 2016

S.I. 2012/3032 - Règlements de 2012 sur la restriction de l'utilisation de certaines substances

dangereuses dans les équipements électriques et électroniques

S.I. 2013/3113 - Règlement de 2013 sur les déchets d'équipements électriques et électroniques

Cet équipement est conforme aux règles de la réglementation britannique régissant le marquage UKCA pour le Royaume-Uni spécifié dans la ou les directives ci-dessus.



CE - Conformité Européenne (EU)

Directive relative à la compatibilité électromagnétique 2014/30/EU

Directive 2014/35/EU Basse tension

Directive 2011/65/EU relative à la limitation de l'utilisation de certaines substances dangereuses

dans les équipements électriques et électroniques (RoHS)

2015/863/EU- Modification de l'annexe II de la Directive 2011/65/EU

Cet appareil est conforme aux exigences du Journal Officiel de l'Union Européenne relatives à l'auto-déclaration du marquage CE, comme spécifiées dans la ou les directive(s) ci-dessus.



WEEE - Directive de l'Union Européenne (EU)

Cet appareil et son emballage comportent une étiquette Waste of Electrical and Electronic Equipment (WEEE), en conformité avec la Directive 2012/19/EC de l'Union Européenne (EU), qui rend obligatoire la valorisation des déchets d'équipements électriques et électroniques en fin de vie, au sein de la communauté européenne.



Produits conformes UL 916 pour les Etats-Unis et le Canada, catégorie Open Class Energy Management Equipment. Fichier UL E80146.



UL 864 Listed products for the United States. 10th Édition système de contrôle des fumées. UL file S5527.

www.se.com/buildings

Life Is On

Schneider
Electric