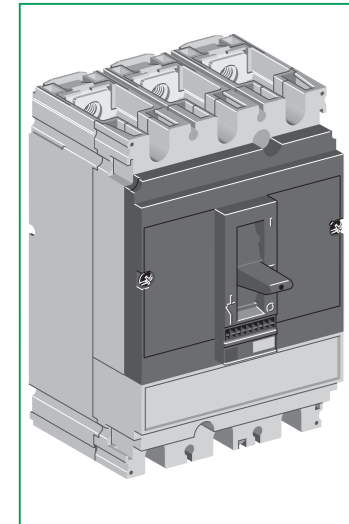


Compact  
NS100-250  
SNS100-250  
FPower NS100-250

Circuit breaker/Switch-disconnector  
Disjoncteur/Interrupteur-sectionneur  
Interrupitor automático/Interrupitor seccionado



00998200A\_-08

**IMPORTANT NOTE**

- This device must be installed by a qualified electrician.
- We cannot accept any responsibility for failure to follow the instructions provided in this document.
- Read and understand the safety instructions accompanying this document before performing any procedure

**REMARQUE IMPORTANTE**

- L'installation de cet appareil doit être effectuée par des professionnels de l'électricité.
- Le non-respect des indications de la présente notice ne saurait engager la responsabilité du constructeur.
- Lisez attentivement les consignes de sécurité jointes à ce document avant toute opération.

**OBSERVACIÓN IMPORTANTE**

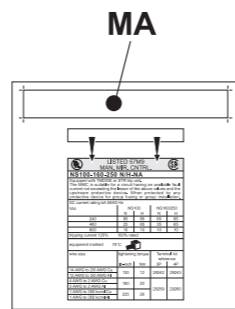
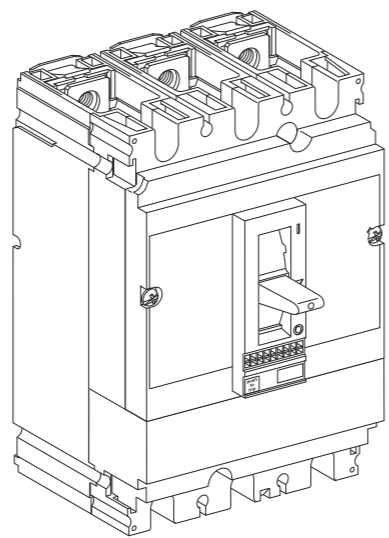
- La instalación y mantenimiento de este aparato sólo debe ser realizado por electricistas profesionales.
- El fabricante no se hace responsable en caso de no cumplir con las indicaciones expuestas en este aviso.
- Lea atentamente las indicaciones de seguridad adjuntas a este documento antes de realizar cualquier operación.

Schneider Electric  
35, rue Joseph Monier  
CS 30323  
92506 Rueil-Malmaison Cedex  
Tel: + 33 (0)1 41 29 70 00

www.schneider-electric.com



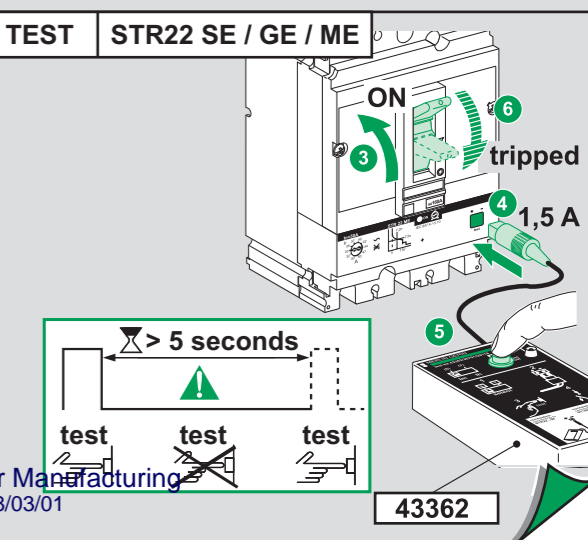
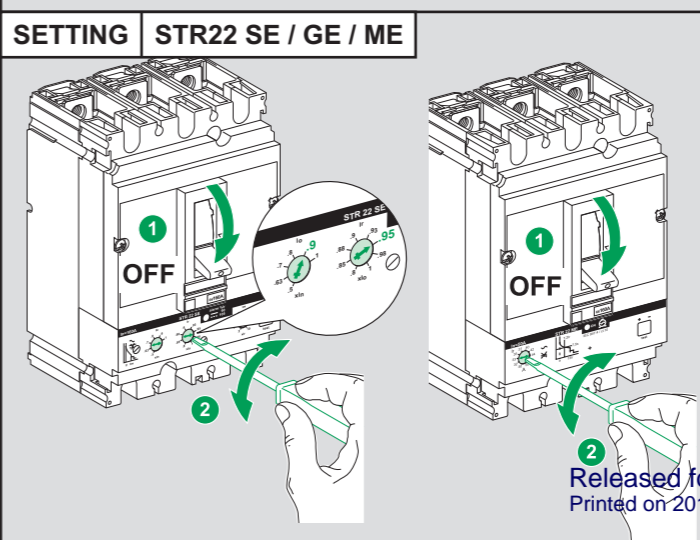
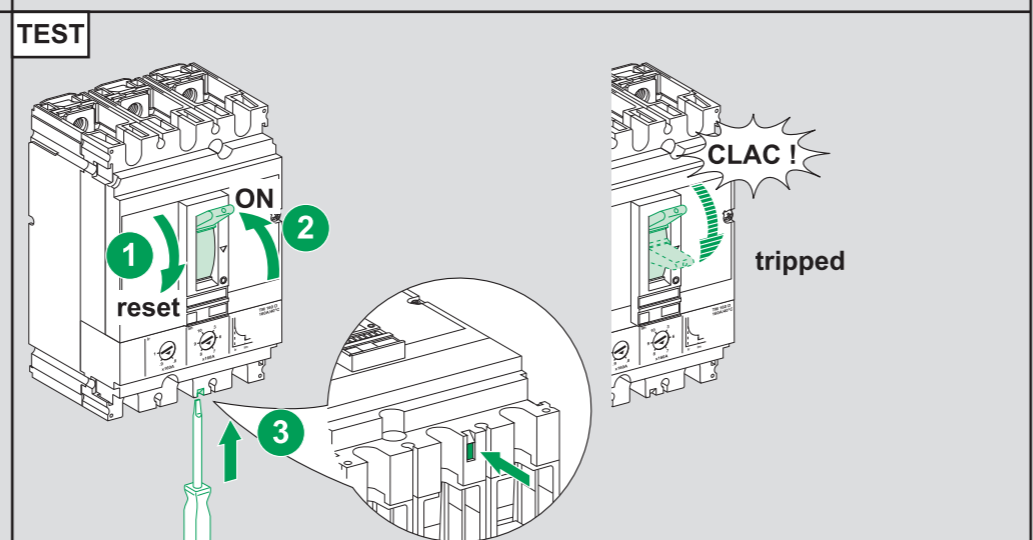
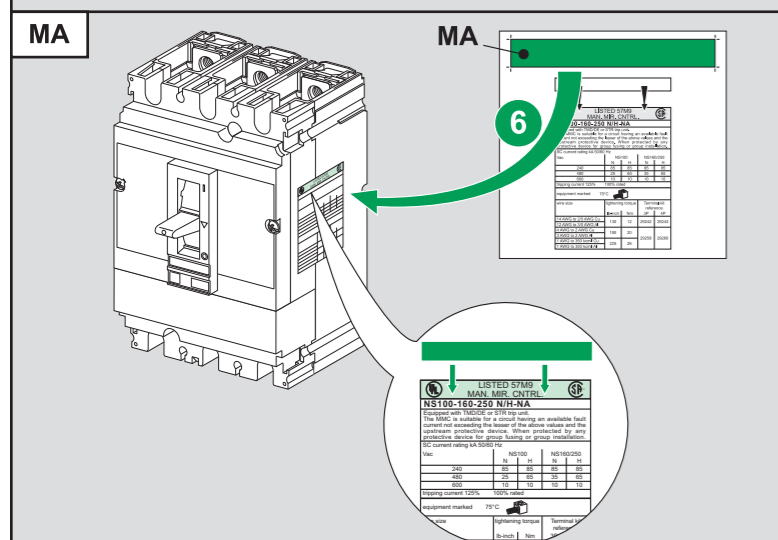
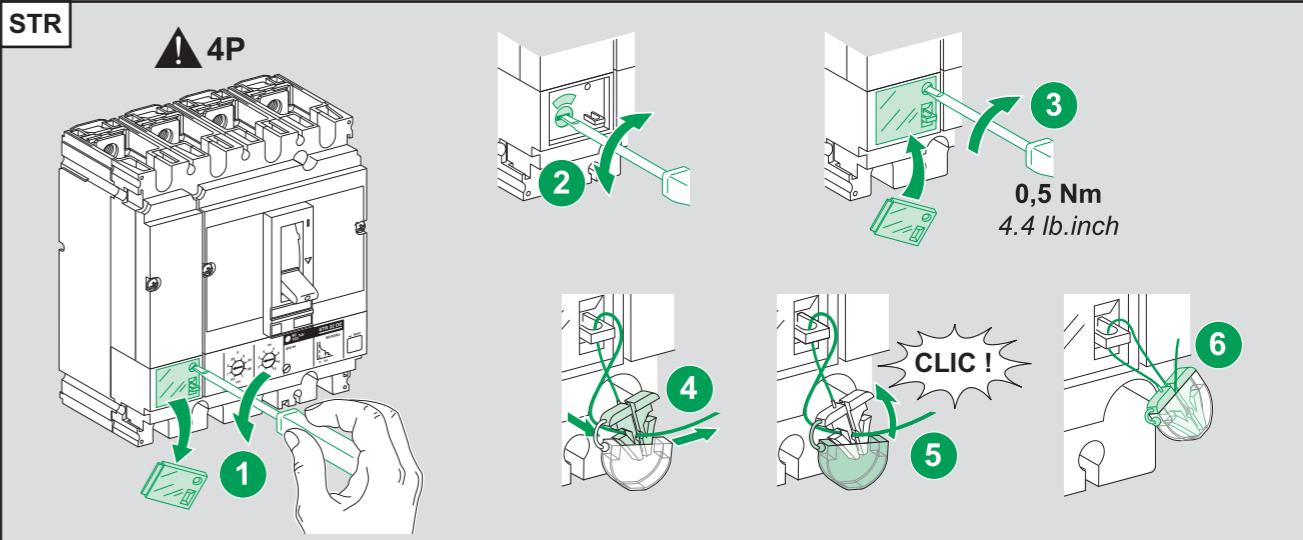
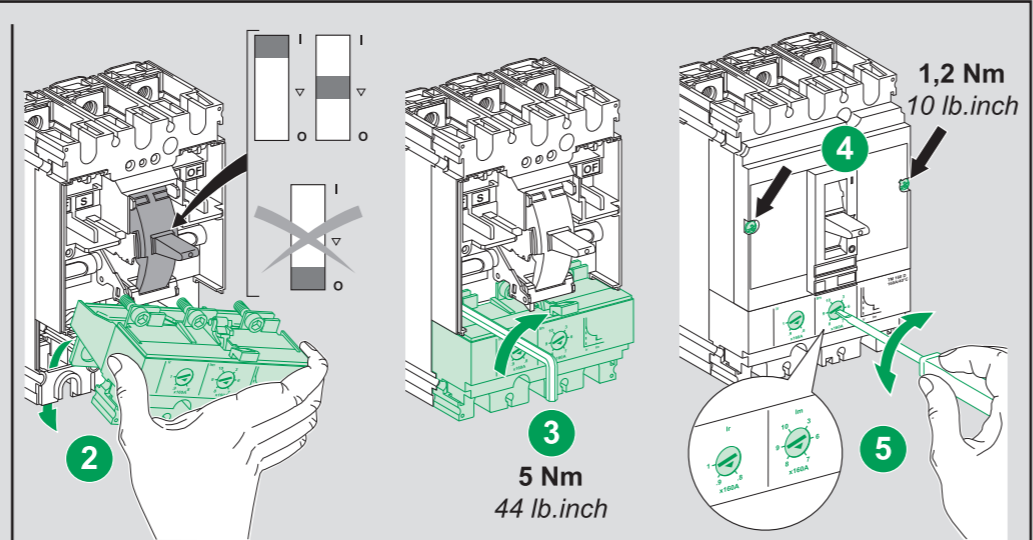
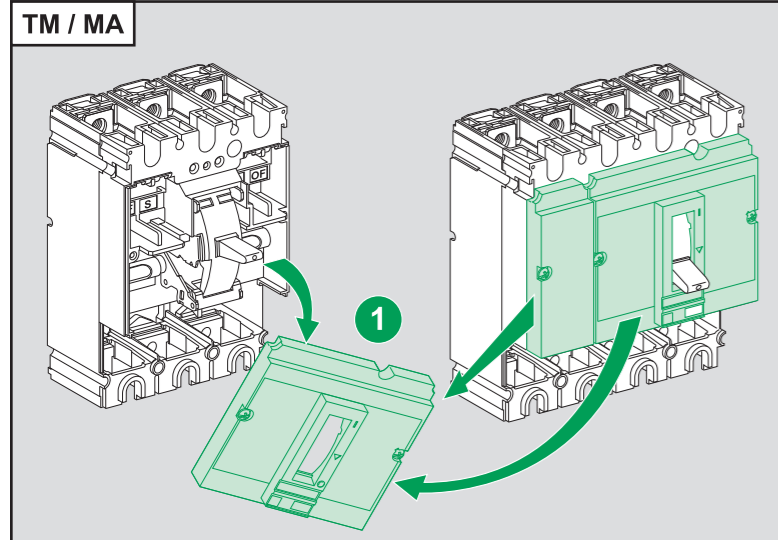
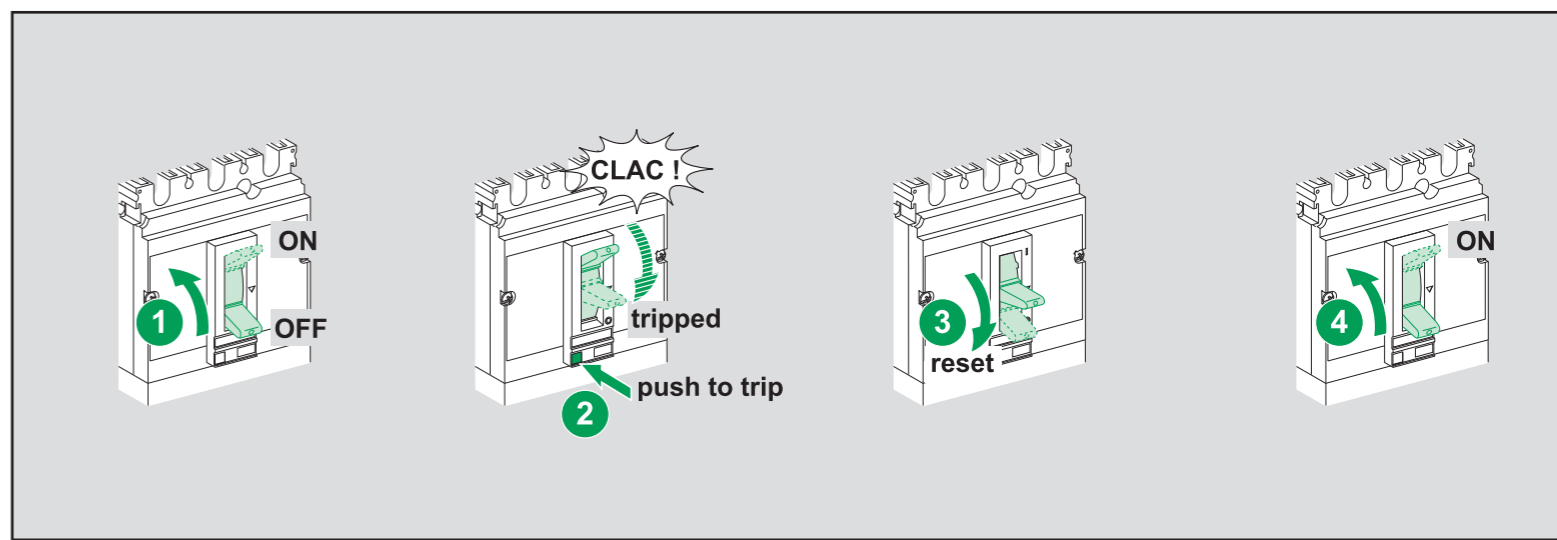
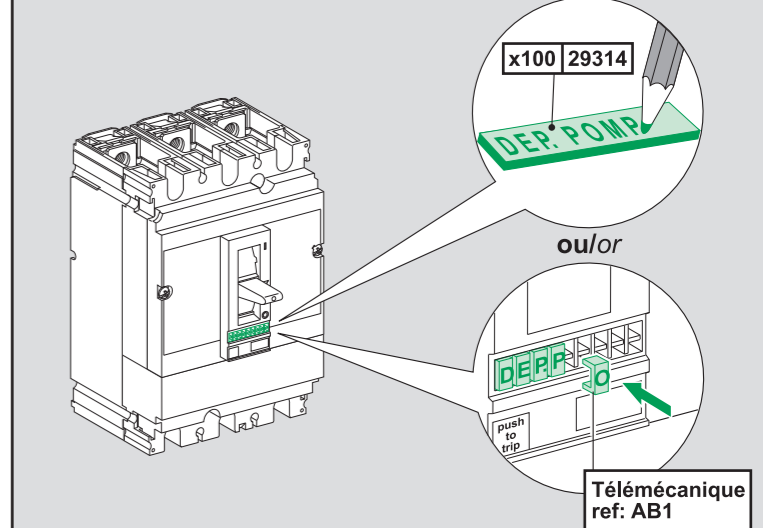
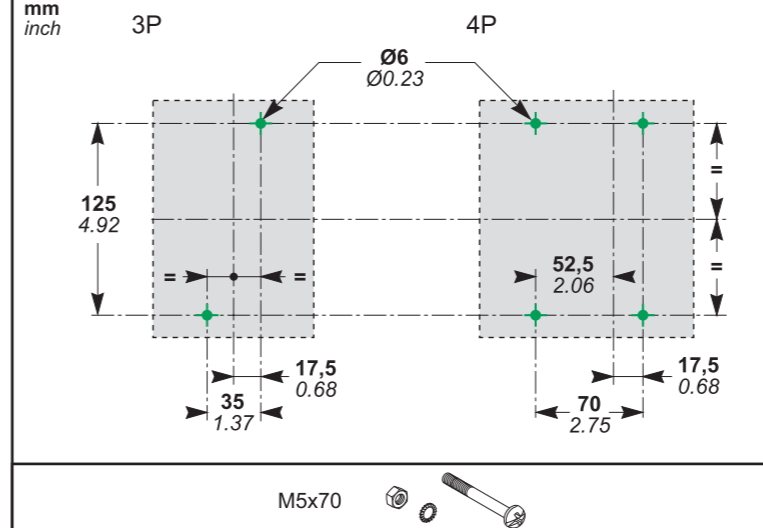
© 2012 Schneider Electric.  
All rights reserved.



	NS100	NS160-250
3P	6 (M6 x 20)	6 (M8 x 20)
4P	8 (M6 x 20)	8 (M8 x 20)
3P	2 (M5 x 70)	2 (M5 x 70)
4P	4 (M5 x 70)	4 (M5 x 70)

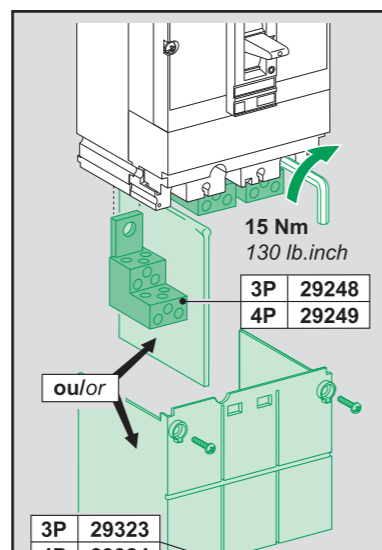
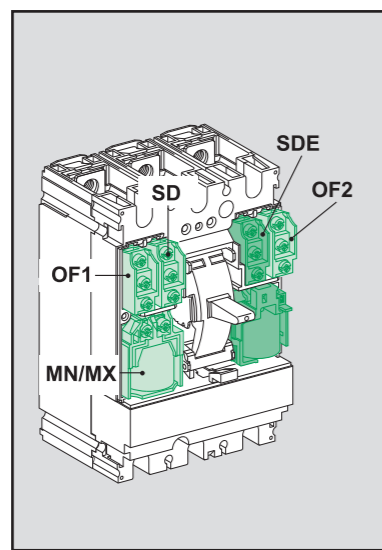
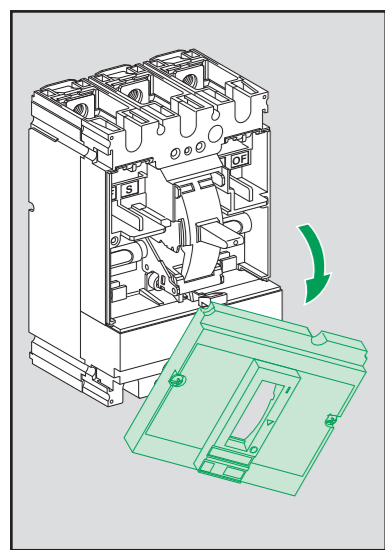
  

mm	4	5	6	8	
inch	5/32	3/16	15/64	5/16	pozidriv n°2, 3 ou plat / slotted screwdriver

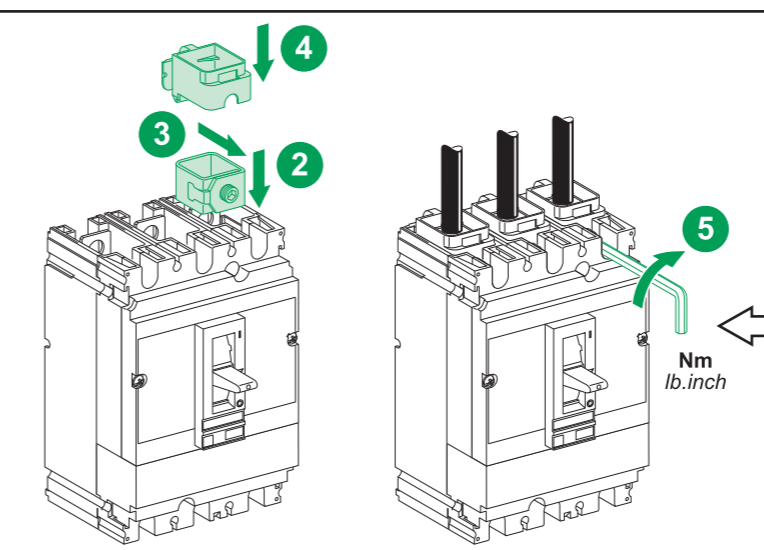


Released for Manufacturing  
Printed on 2018/03/01

43362



**Les cables souples de 1,5 à 4 mm<sup>2</sup> nécessitent des raccords avec embouts sertis ou autossertissables.**  
*Connection of 14 AWG to 11 AWG flexible cables, requires crimped or autocrimping ferrules.*

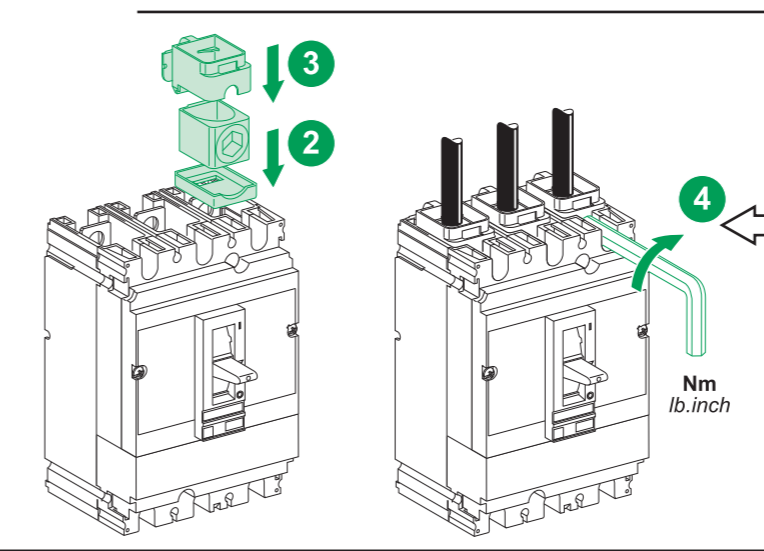
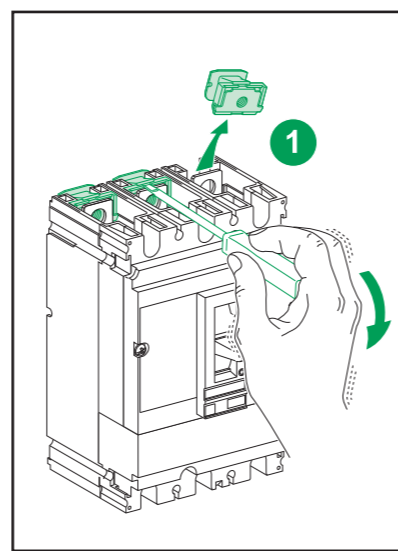
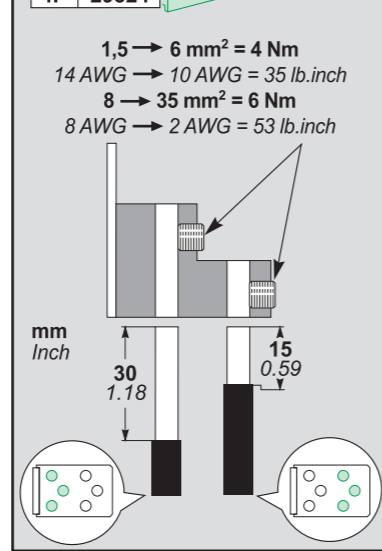
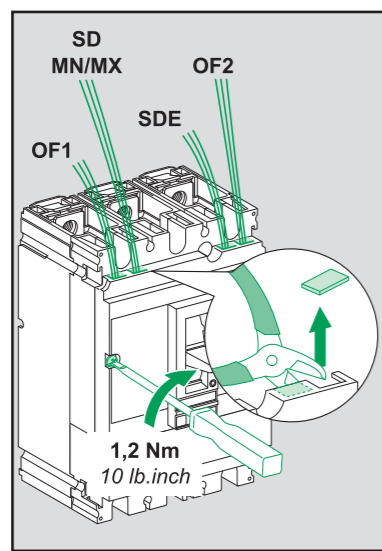
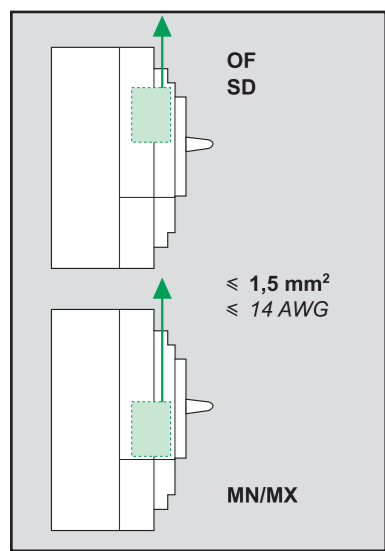


**ATTENTION NE PAS UTILISER AU DESSUS DE 160A.**  
**Les cables souples de 1,5 à 4 mm<sup>2</sup> nécessitent des raccords avec embouts sertis ou autossertissables.**  
*CAUTION DO NOT USE OVER 160A.*  
*Connection of 14 AWG to 11 AWG flexible cables, requires crimped or autocrimping ferrules.*

NS100-160	
NS100/160	1,5 → 95 mm <sup>2</sup>
x2	29246
x3	29242
x4	29243

**BORNES ACIER**  
**STEEL LUGS**

Section des cables	Couple de serrage
Cable cross-section	Tightening torque
1,5 mm <sup>2</sup> → 95 mm <sup>2</sup> Cu, Al	12 Nm
14 AWG → 4/0 AWG Cu / Al9 Cu	106 lb.inch



NS100-250			
NS100/250	25 → 95 mm <sup>2</sup>	NS100/250	120 → 185 mm <sup>2</sup>
x2	29255		29247
x3	29227		29259
x4	29228		29260

**BORNES ALUMINIUM**  
**ALUMINIUM LUGS**

Section des cables	Couple de serrage	Section des cables	Couple de serrage
Cable cross-section	Tightening torque	Cable cross-section	Tightening torque
25 mm <sup>2</sup> → 50 mm <sup>2</sup> Cu, Al	20 Nm	120 mm <sup>2</sup> → 185 mm <sup>2</sup> Cu, Al	26 Nm
4 AWG → 1/0 AWG Cu / Al9 Cu	180 lb.inch	250 kcmil → 350 kcmil Cu / Al9 Cu	225 lb.inch
70 mm <sup>2</sup> → 95 mm <sup>2</sup> Cu, Al	26 Nm		
2/0 AWG → 4/0 AWG Cu / Al9 Cu	225 lb.inch		

