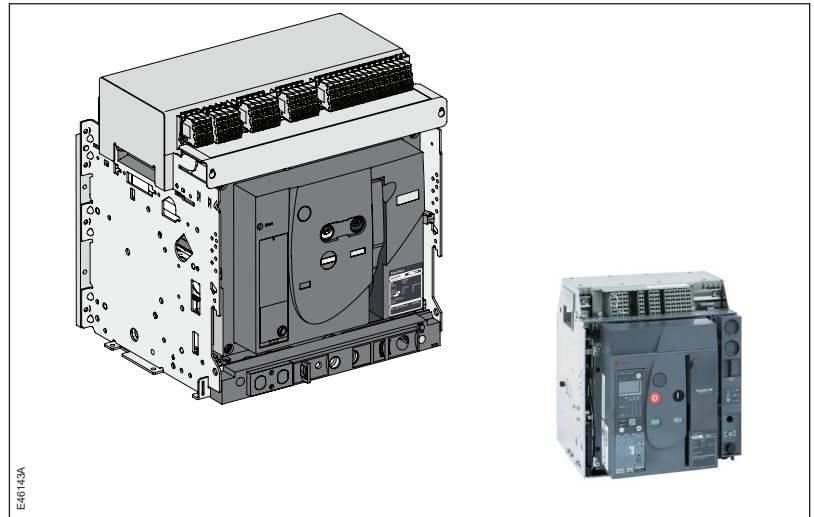


# EasyPact MVS

- Ⓡ Notice d'installation
- Ⓝ *Installation manual*
- ⓓ Montageanleitung
- Ⓢ Manuale d'installazione
- ⓔ Instrucciones de instalación
- Ⓟ Manual de instalação
- Ⓡ Руководство по установке
- Ⓩ 安装手册

Disjoncteur ou interrupteur fixe ou débrochable / Fixed or drawout circuit breaker or switch-disconnector / Leistungs- oder Lasttrennschalter in Festeinbau- oder Einschubtechnik / Interruttore o interruttore-sezionatore fisso o estraibile / Interruptor-seccionador o interruptor automático extraíble o fijo / Disjuntor extraível ou fixo ou interruptor-seccionador / Фиксированный или выдвижной выключатель либо выключатель-разъединитель / 固定式或抽屉式断路器或开关断路器



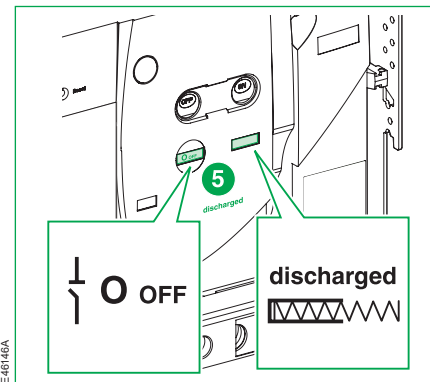
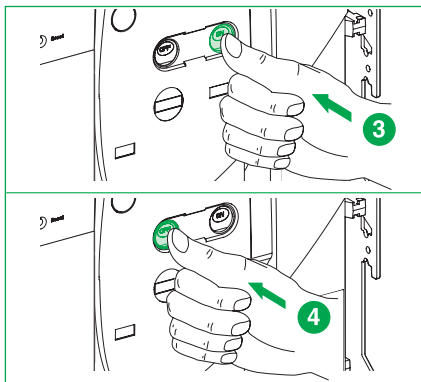
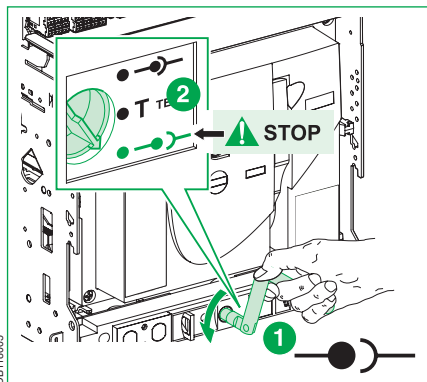
**Schneider**  
Electric

<p><b>REMARQUE IMPORTANTE</b></p> <ul style="list-style-type: none"> <li>■ L'installation, l'utilisation, la réparation et la maintenance des équipements électriques doivent être assurées par du personnel qualifié uniquement.</li> <li>■ Schneider Electric décline toute responsabilité quant aux conséquences de l'utilisation de ce matériel.</li> </ul>	<p><b>PLEASE NOTE</b></p> <ul style="list-style-type: none"> <li>■ Electrical equipment should be installed, operated, serviced, and maintained only by qualified personnel.</li> <li>■ No responsibility is assumed by Schneider Electric for any consequences arising out of the use of this material.</li> </ul>	<p><b>BITTE BEACHTEN</b></p> <ul style="list-style-type: none"> <li>■ Elektrische Geräte dürfen nur von Fachpersonal installiert, betrieben, bedient und gewartet werden.</li> <li>■ Schneider Electric haftet nicht für Schäden, die durch die Verwendung dieses Materials entstehen.</li> </ul>	<p><b>NOTA IMPORTANTE</b></p> <ul style="list-style-type: none"> <li>■ Manutenzione, riparazione, installazione e uso delle apparecchiature elettriche si devono affidare solo a personale qualificato.</li> <li>■ Schneider Electric non si assume alcuna responsabilità per qualsiasi conseguenza derivante dall'uso di questi prodotti.</li> </ul>
<p><b>⚠ ⚠ DANGER / DANGER / GEFAHR / PERICOLO</b></p>			
<p><b>RISQUE DE CHOC ÉLECTRIQUE, D'EXPLOSION OU D'ARC ÉLECTRIQUE</b></p> <ul style="list-style-type: none"> <li>■ Portez un équipement de protection personnelle adapté et respectez les consignes de sécurité électrique courantes. Reportez-vous aux normes NFPA 70E, CSA Z462 ou aux textes équivalents applicables dans votre région du monde.</li> <li>■ Seul un personnel qualifié doit effectuer l'installation et l'entretien de cet appareil.</li> <li>■ Débranchez toutes les sources d'alimentation de cet équipement avant d'effectuer toute opération interne ou externe sur celui-ci. Verrouillez l'appareillage en position isolée.</li> <li>■ Utilisez toujours un dispositif de détection de tension ayant une valeur nominale appropriée pour vous assurer que l'alimentation est coupée.</li> <li>■ Installez des barrières de sécurité et affichez un signal de danger.</li> <li>■ Remettez en place tous les équipements, les portes et les capots avant de remettre l'appareil sous tension.</li> </ul> <p><b>Le non-respect de ces instructions provoquera la mort ou des blessures graves.</b></p>	<p><b>HAZARD OF ELECTRIC SHOCK, EXPLOSION OR ARC FLASH</b></p> <ul style="list-style-type: none"> <li>■ Apply appropriate personal protective equipment (PPE) and follow safe electrical work practices. See NFPA 70E, CSA Z462 or local equivalent.</li> <li>■ This equipment must only be installed and serviced by qualified electrical personnel.</li> <li>■ Turn off all power supplying this equipment before working on or inside equipment. Lock the switchgear in the isolated position.</li> <li>■ Always use a properly rated voltage sensing device to confirm power is off.</li> <li>■ Install safety barriers and display a danger sign.</li> <li>■ Replace all devices, doors, and covers before turning on power to this equipment.</li> </ul> <p><b>Failure to follow these instructions will result in death or serious injury.</b></p>	<p><b>GEFAHR VON ELEKTRISCHEM SCHLAG, EXPLOSION ODER LICHTBOGEN</b></p> <ul style="list-style-type: none"> <li>■ Tragen Sie persönliche Schutzausrüstung (PSA) und befolgen Sie sichere Verfahren im Umgang mit Elektrogeräten. Siehe NFPA 70E, CSA Z462 oder lokale Entsprechung.</li> <li>■ Diese Geräte dürfen nur von qualifizierten Elektrikern installiert und gewartet werden.</li> <li>■ Schalten Sie vor Arbeiten am bzw. im Innern des Geräts die gesamte Spannungsversorgung ab. Die Schaltanlage in die Trennstellung bringen.</li> <li>■ Verwenden Sie für die Prüfung vorhandener Spannung stets einen Spannungsfühler mit zutreffender Bemessungsspannung.</li> <li>■ Bringen Sie Sicherheitsbarrieren und einen Warnhinweis an.</li> <li>■ Bringen Sie alle Vorrichtungen, Türen und Abdeckungen wieder an, bevor Sie dasGerät einschalten.</li> </ul> <p><b>Die Nichtbeachtung dieser Anweisungen führt zu Tod oder schwerer Körperverletzung.</b></p>	<p><b>RISCHIO DI FOLGORAZIONE, ESPLOSIONE O BAGLIORI DA ARCO</b></p> <ul style="list-style-type: none"> <li>■ Utilizzare dispositivi di protezione individuale (DPI) idonei e adottare misure di sicurezza adeguate per lavori elettrici. Vedere le normative NFPA 70E, CSA Z462 o le norme equivalenti nel paese di installazione.</li> <li>■ Installazione e manutenzione di questa apparecchiatura si devono affidare solo ad elettricisti qualificati.</li> <li>■ Prima di lavorare con l'apparecchiatura o al suo interno isolare completamente l'alimentazione elettrica. Bloccare l'interruttore in posizione isolata.</li> <li>■ Per verificare che l'alimentazione sia isolata usare sempre un rivelatore di tensione correttamente tarato.</li> <li>■ Installare barriere di sicurezza e apporre un segnale di pericolo.</li> <li>■ Sostituire dispositivi, sportelli e coperture prima di riaccendere l'alimentazione dell'apparecchiatura.</li> </ul> <p><b>Il mancato rispetto di queste istruzioni provocherà morte o gravi infortuni.</b></p>

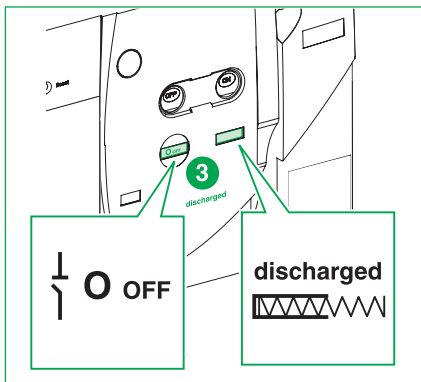
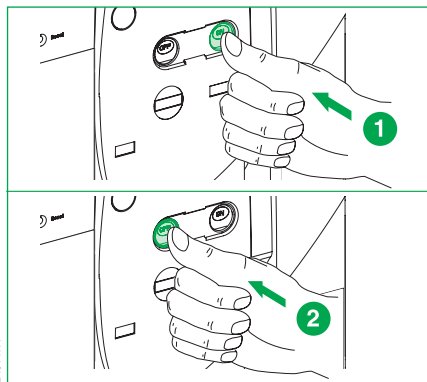
<p><b>TENGA EN CUENTA</b></p> <ul style="list-style-type: none"> <li>■ La instalación, manejo, puesta en servicio y mantenimiento de equipos eléctricos deberán ser realizados sólo por personal cualificado.</li> <li>■ Schneider Electric no se hace responsable de ninguna de las consecuencias del uso de este material.</li> </ul>	<p><b>ОБРАТИТЕ ВНИМАНИЕ</b></p> <ul style="list-style-type: none"> <li>■ Установка, эксплуатация, ремонт и обслуживание электрического оборудования может выполняться только квалифицированными электриками.</li> <li>■ Компания Schneider Electric не несет никакой ответственности за любые возможные последствия использования данной документации.</li> </ul>	<p><b>NOTA</b></p> <ul style="list-style-type: none"> <li>■ A instalação, utilização e manutenção do equipamento eléctrico devem ser efectuadas exclusivamente por pessoal qualificado.</li> <li>■ A Schneider Electric não assume qualquer responsabilidade pelas consequências resultantes da utilização deste material.</li> </ul>	<p><b>请注意</b></p> <ul style="list-style-type: none"> <li>■ 电气设备的安装、操作、维修和维护工作仅限于合格人员执行。</li> <li>■ Schneider Electric 不承担由于使用本资料所引起的任何后果。</li> </ul>
<p><b>⚠ ⚠ PELIGRO / PERIGO / ОПАСНОСТЬ / 危险</b></p>			
<p><b>PELIGRO DE DESCARGA ELÉCTRICA, EXPLOSIÓN O ARCO ELÉCTRICO</b></p> <ul style="list-style-type: none"> <li>■ Utilice el equipo de protección personal (PPE) adecuado y siga las recomendaciones para el trabajo seguro con dispositivos eléctricos. Consulte NFPA 70E, CSA Z462 o la norma local equivalente.</li> <li>■ Solo el personal de electricidad cualificado podrá instalar, programar y realizar el mantenimiento del equipo.</li> <li>■ Desconecte toda la alimentación de este equipo antes de trabajar en él o en su interior. Bloquee la aparatema eléctrica en la posición de aislamiento.</li> <li>■ Utilice siempre un dispositivo de detección de tensión de capacidad adecuada para confirmar la ausencia de alimentación eléctrica.</li> <li>■ Instale barreras de seguridad y coloque un cartel de peligro.</li> <li>■ Vuelva a colocar todos los dispositivos, las puertas y las tapas antes de conectar la alimentación de este equipo.</li> </ul> <p><b>Si no se siguen estas instrucciones provocará lesiones graves o incluso la muerte.</b></p>	<p><b>PERIGO DE CHOQUE ELÉCTRICO, EXPLOSIÃO OU ARCO ELÉCTRICO</b></p> <ul style="list-style-type: none"> <li>■ Utilize equipamento de protecção pessoal (PPE) e siga os métodos de segurança eléctrica. Consulte NFPA 70E, CSA Z462 ou o equivalente local.</li> <li>■ A instalação e manutenção deste equipamento só devem ser efectuadas por electricistas qualificados.</li> <li>■ Desligue todas as fontes de alimentação deste equipamento antes de trabalhar no equipamento ou no seu interior. Bloquee a placa de distribuição na posição isolada.</li> <li>■ Utilize sempre um dispositivo de detecção da tensão nominal adequada para confirmar se a alimentação está desligada.</li> <li>■ Instale barreiras de segurança e apresente um sinal de perigo.</li> <li>■ Substitua todos os dispositivos, portas e tampas antes de ligar a alimentação deste equipamento.</li> </ul> <p><b>A não observância destas instruções resultará em morte ou ferimentos graves.</b></p>	<p><b>ОПАСНОСТЬ ВЗРЫВА, ВСПЫШКИ ДУГИ ИЛИ ПОРАЖЕНИЯ ЭЛЕКТРИЧЕСКИМ ТОКОМ</b></p> <ul style="list-style-type: none"> <li>■ Используйте подходящие средства индивидуальной защиты (СИЗ) и соблюдайте технику безопасности при электротехнических работах. См. NFPA 70E, CSA Z462 или эквивалентные местные требования.</li> <li>■ Это оборудование могут устанавливать и обслуживать только квалифицированные электрики.</li> <li>■ Отключите питание до начала работ снаружи или внутри данного оборудования. Переведите распределительное устройство в выключенное положение.</li> <li>■ Всегда убеждайтесь в том, что питание отключено, с помощью устройства измерения напряжения соответствующего диапазона.</li> <li>■ Установите защитные ограждения и предупреждающий знак.</li> <li>■ Перед включением питания данного оборудования установите на место все устройства, дверцы и крышки.</li> </ul> <p><b>Несоблюдение этих инструкций приведет к смертельному исходу или серьезной травме.</b></p>	<p><b>电击、爆炸或电弧闪光危险</b></p> <ul style="list-style-type: none"> <li>■ 采用适当的个人防护设备 (PPE) 并遵循 电气作业安全守则。请参阅 NFPA 70E, CSA Z462 或当地对应的标准。</li> <li>■ 只有具备相应资质的电气人员才能安装和维修该设备。</li> <li>■ 在该设备表面或内部工作之前, 请关闭设备的全部电源。将开关锁定在隔离位置。</li> <li>■ 确保使用合适的额定电压传感器确认电源已关闭。</li> <li>■ 安装安全栅并显示危险标志。</li> <li>■ 在给设备供电之前, 更换所有的设备, 门框, 盖板。</li> </ul> <p><b>若违背这些说明, 则可能会 导致严重的人身伤害甚至死亡。</b></p>

**Précautions préalables à toute intervention / Precautions before carrying out any work / Zu treffende Vorsichtsmaßnahmen vor Durchführung von Arbeiten / Precauzioni da adottare prima di iniziare qualsiasi intervento / Precauções prévias à realização do trabalho / Меры предосторожности перед выполнением любого типа работ / 操作须知**

**Disjoncteur débrochable avec châssis / Drawout circuit breaker with chassis / Leistungsschalter in Einschubtechnik mit Chassis / Interruttore estraibile con telaio / Interruptor automático seccionable con chasis / Disjuntor extraível com chassis / Выдвижной выключатель с шасси / 抽屉式设备**

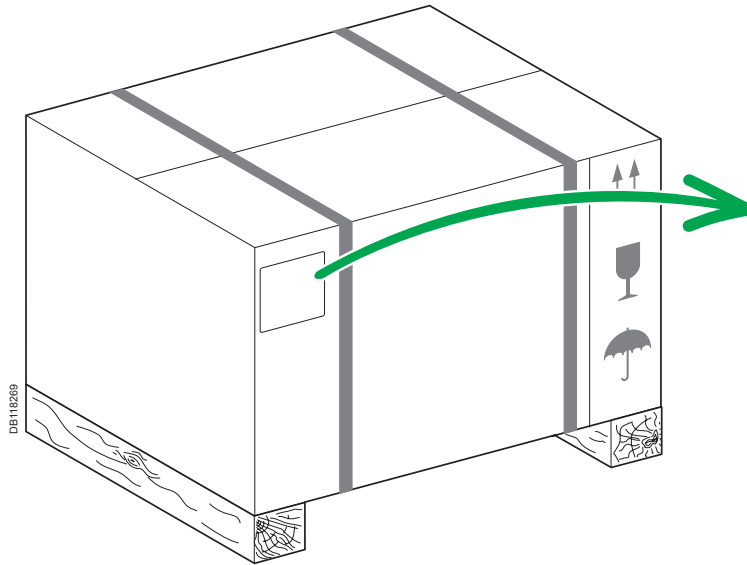





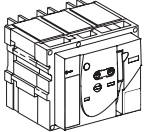
**Disjoncteur fixe / Fixed circuit breaker / Leistungsschalter in Festeinbau / Interruttore fisso / Interruptor automático fijo / Disjuntor fixo / Фиксированный выключатель / 固定式设备**



<b>1</b>	Package identification / ..... 7 <b>包装标识</b> / Маркировка упаковки / Identificação do pacote
<b>2</b>	Date de fabrication / Manufacturing date / Herstellungsdatum / ..... 8 Data di fabbricazione / Fecha de fabricación / Data de fabrico / Дата производства / <b>制造日期</b>
<b>3</b>	Stockage / Storage / Lagerung / Stoccaggio / ..... 9 Almacenamiento / Armazenamento / Хранение / <b>存储</b>
<b>4</b>	Outils nécessaires / Necessary tools / Benötigte Werkzeuge / ... 10 Utensili necessari / Herramientas necesarias / Ferramentas necessárias / Необходимые инструменты / <b>必备工具</b>
<b>5</b>	Déballage / Unpacking / Auspacken / Apertura dell'imbballaggio / ..... 12-14 Desembalaje / Abertura da embalagem / Распаковка / <b>拆封</b>
<b>6</b>	Manutention / Handling / Transport / Trasporto / Transport / ..... 15-18 Manuseio / Погрузочно-разгрузочные операции / <b>搬运</b>
<b>7</b>	Installation / Installation / Installation / Installazione / ..... 19-24 Instalación / Instalação / Установка / <b>安装</b>
<b>8</b>	Raccordement puissance / Power connections / ..... 25-31 Hauptstromanschluß / Collegamento dei circuiti principali / Conexión potencia / Conexões de energia / Подключение к сети питания / <b>扩展端子</b>

- 9** Interphase séparateur - disjoncteurs de type fixe / ..... 32-33  
Interphase insulating screen - fixed circuit breaker / Phase der teilung  
- festen Breaker / Distanziatore - La fissazione di salvavita / Fase de  
la partición – fijados cortacircuitos / Tela de isolamento entre fases -  
disjuntor fixo / Межфазный изолирующий экран — стационарный  
выключатель / **相间隔板 – 固定式断路器**
- 10** Interphase séparateur - disjoncteurs de type tiroir / ..... 34-35  
Interphase insulating screen - draw-out circuit breaker /  
Phase der teilung - Schublade auf / Distanziatore - Tipo di rottura /  
Fase de la partición – Cajón cortacircuitos / Tela de isolamento entre  
fases - disjuntor extraível / Межфазный изолирующий экран —  
выдвижной выключатель / **相间隔板 – 抽屉式断路器**
- 11** Raccordement auxiliaire / Auxiliary connections / ..... 26-41  
Zubehöranschluß / Collegamento degli ausiliari / Conexión auxiliar /  
Conexões auxiliares / Вспомогательные разъемы / **辅助连接**
- 12** Principe de fonctionnement / Operating principle / ..... 42-44  
Funktionsweise / Principio di funzionamento / Principio de  
funcionamiento / Princípio de operação / Принцип работы / **操作原则**

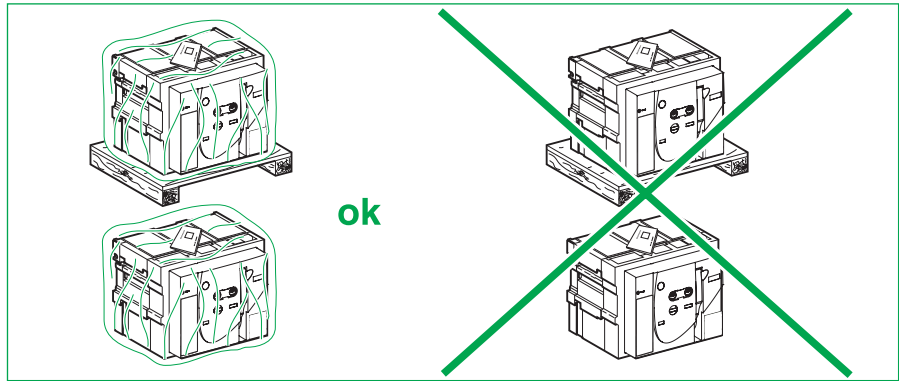
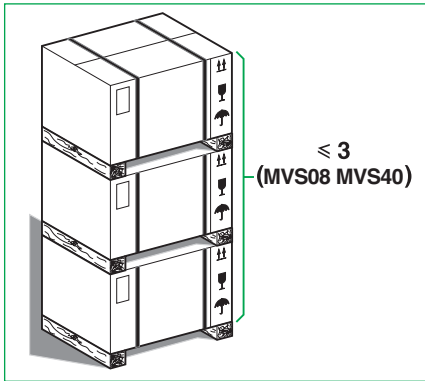
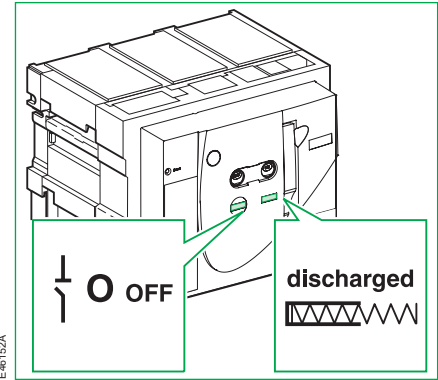
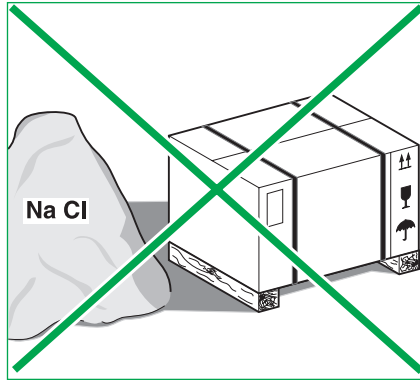
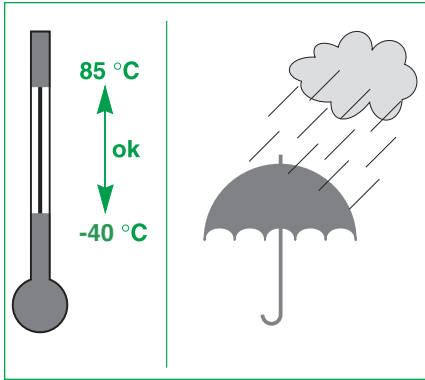


<b>MVS08N3MF2L</b>	<b>x1</b>
Circuit breaker Disjoncteur Interruptor	
<b>EasyPact MVS</b> MVS08N	India 
	
12345678901234567890	
	
	
4442780A	

**Date de fabrication / Manufacturing date / Herstellungsdatum / Data di fabbricazione / Fecha de fabricación / Data de fabrico / Дата производства / 制造日期**

<p><b>La date de fabrication du produit est codée PP-YYYY-Www-D, avec:</b></p> <ul style="list-style-type: none"> <li>■ PP: code usine</li> <li>■ YYYY: année de fabrication</li> <li>■ Www: semaine de fabrication</li> <li>■ D: jour de fabrication dans la semaine (lundi = 1)</li> </ul> <p>Ex: 7Q-2014-W19-3= produit fabriqué le mercredi 7 mai 2014 par l'usine 7Q</p>	<p><b>The product's manufacture date is coded PP-YYYY-Www-D, where:</b></p> <ul style="list-style-type: none"> <li>■ PP: plant code</li> <li>■ YYYY: year of manufacture</li> <li>■ Www: week of manufacture</li> <li>■ D: weekday of manufacture (Monday = 1)</li> </ul> <p>Eg: 7Q-2014-W19-3 = product manufactured at plant 7Q on Wednesday 7 May 2014.</p>	<p><b>Das Herstellungsdatum des Produkts ist folgendermaßen codiert: PP-YYYY-Www-D. Wobei:</b></p> <ul style="list-style-type: none"> <li>■ PP: Werkscode</li> <li>■ YYYY: Herstellungsjahr</li> <li>■ Www: Herstellungswoche</li> <li>■ D: Herstellungstag (Montag = 1)</li> </ul> <p>Z. B.: 7Q-2014-W19-3 = ein Produkt, das in Werk 7Q, am Mittwoch den 7. Mai, im Jahr 2014 gefertigt wurde.</p>	<p><b>La data di fabbricazione del prodotto è indicata con il codice PP-YYYY-Www-D, dove:</b></p> <ul style="list-style-type: none"> <li>■ PP: codice stabilimento</li> <li>■ YYYY: anno di fabbricazione</li> <li>■ Www: settimana di fabbricazione</li> <li>■ D: giorno della settimana in cui il prodotto è stato fabbricato (lunedì = 1)</li> </ul> <p>Ad es. 7Q-2014-W19-3 = prodotto fabbricato presso lo stabilimento 7Q mercoledì 7 maggio 2014.</p>
<p><b>La fecha de fabricación del producto está codificada PP-YYYY-Www-D, donde:</b></p> <ul style="list-style-type: none"> <li>■ PP: código de la planta</li> <li>■ YYYY: año de fabricación</li> <li>■ Www: semana de fabricación</li> <li>■ D: día de la semana de fabricación (lunes = 1)</li> </ul> <p>Ej: 7Q-2014-W19-3 = producto fabricado en la planta 7Q el miércoles 7 de mayo de 2014.</p>	<p><b>A data de fabrico do produto está sob a forma de código PP-YYYY-Www-D, onde:</b></p> <ul style="list-style-type: none"> <li>■ PP: código da fábrica</li> <li>■ YYYY: ano de fabrico</li> <li>■ Www: semana de fabrico</li> <li>■ D: dia da semana de fabrico (Segunda-feira = 1)</li> </ul> <p>Ex: 7Q-2014-W19-3 = produto fabricado na fábrica 7Q na Quarta-feira 7 de Maio de 2014.</p>	<p><b>Дата производства продукта закодирована в формате PP-YYYY-Www-D, где:</b></p> <ul style="list-style-type: none"> <li>■ PP: код завода</li> <li>■ YYYY: год производства</li> <li>■ Www: неделя производства</li> <li>■ D: день недели, когда был произведен продукт (понедельник = 1)</li> </ul> <p>Пример. 7Q-2014-W19-3 = продукт произведен на заводе 7Q в среду, 7 мая 2014 года.</p>	<p><b>产品制造日期采用如下代码 PP-YYYY-Www-D, 其中:</b></p> <ul style="list-style-type: none"> <li>■ PP: 工厂代码</li> <li>■ YYYY: 制造年份</li> <li>■ Www: 第几周制造</li> <li>■ D: 星期几制造 (星期一 = 1)</li> </ul> <p>例如: 7Q-2014-W19-3 = 产品于 2014 年 5 月 7 日星期三在 7Q 工厂制造。</p>





**Outillage nécessaire / Necessary tools / Benötigte Werkzeuge / Utensili necessari / Herramientas necesarias / Ferramentas necessárias / Необходимые инструменты / 必备工具 MVS06-16(C)**

**Clef 6 pans, clef à tube, clef plate, tournevis (Pozidrive n° 2, 3 ou plat).**

**Hex key, angled socket wrench, spanner, screwdriver (Pozidrive n°2, 3 or slotted).**

**Sechskantschlüssel, Steckschlüssel, Flachschlüssel, Schraubendreher (Pozidrive Nr. 2, 3 oder Schlitz).**

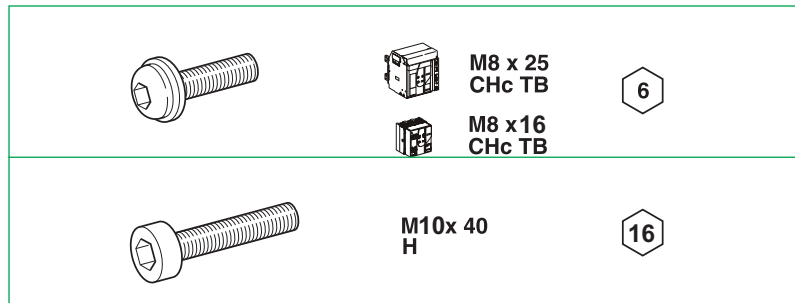
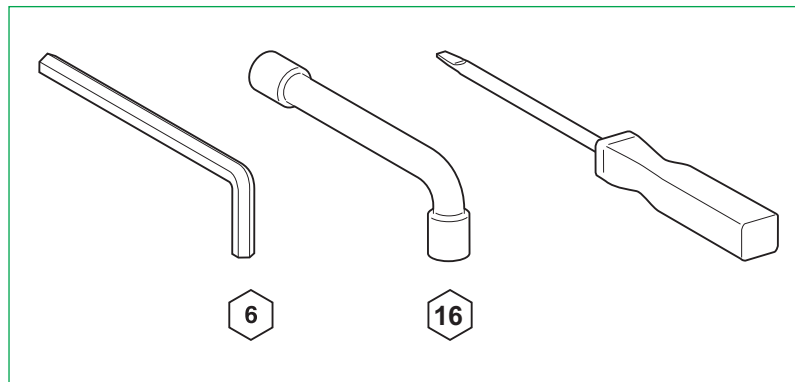
**Chiave per viti a brugola, chiave a tubo, chiave inglese, cacciavite (Pozidrive n° 2, 3 o piatto).**

**Llave allen, llave de tubo acodado, llave fija, destornillador (Pozidrive n° 2, 3 o plano).**

**Chave sextavada, chave de caixa angular, chave de fendas (Pozidrive N.º 2, 3).**

**Шестигранный ключ, изогнутый торцевой ключ, отвертка (Pozidrive № 2, 3 или шлицевая).**

**内六角扳手、弯头套筒扳手、螺丝刀 (Pozidrive 2号、3号螺丝刀或一字螺丝刀)**



**Outillage nécessaire / Necessary tools / Benötigte Werkzeuge / Utensili necessari / Herramientas necesarias / Ferramentas necessárias / Необходимые инструменты / 必备工具 MVS08-40(N/H)**

**Clef 6 pans, clef à tube, clef plate, tournevis (Pozidrive n° 2, 3 ou plat).**

**Hex key, angled socket wrench, spanner, screwdriver (Pozidrive n°2, 3 or slotted).**

**Sechskantschlüssel, Steckschlüssel, Flachschlüssel, Schraubendreher (Pozidrive Nr. 2, 3 oder Schlitz).**

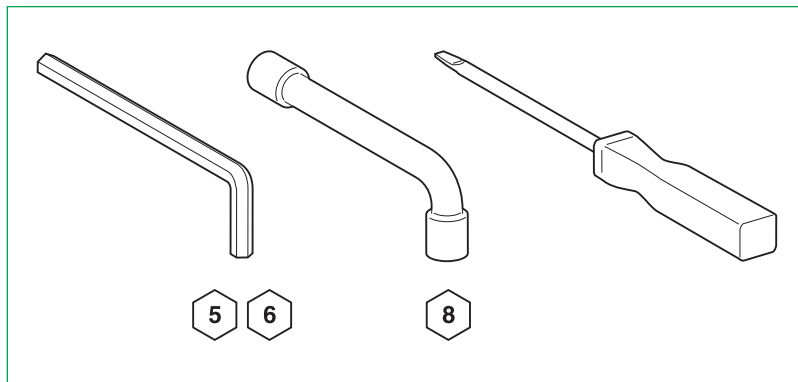
**Chiave per viti a brugola, chiave a tubo, chiave inglese, cacciavite (Pozidrive n° 2, 3 o piatto).**

**Llave allen, llave de tubo acodado, llave fija, destornillador (Pozidrive n° 2, 3 o plano).**

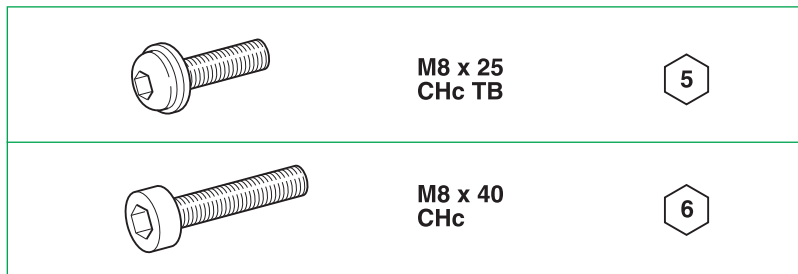
**Chave sextavada, chave de caixa angular, chave de fendas (Pozidrive N.º 2, 3).**

**Шестигранный ключ, изогнутый торцевой ключ, отвертка (Pozidrive № 2, 3 или шлицевая).**

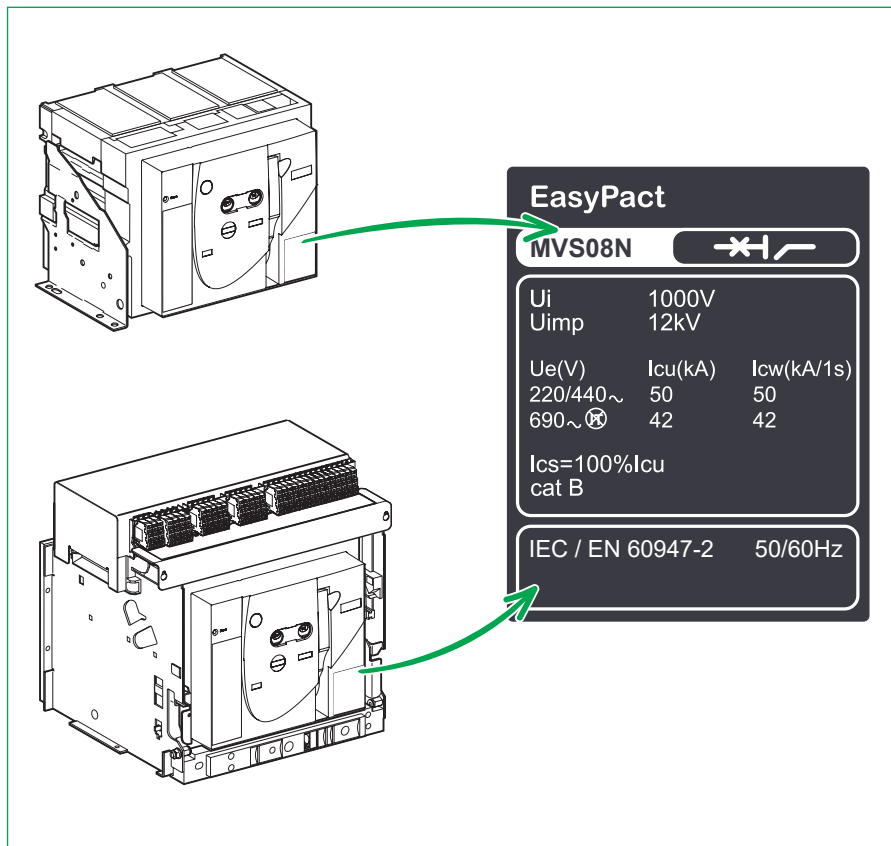
**内六角扳手、弯头套筒扳手、螺丝刀 (Pozidrive 2号、3号螺丝刀或一字螺丝刀)**



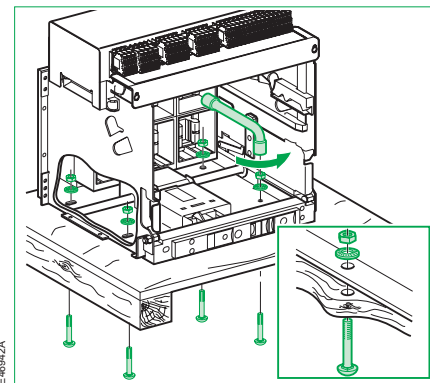
E46165A



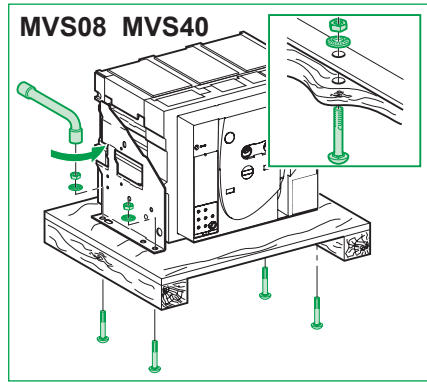
E46165A



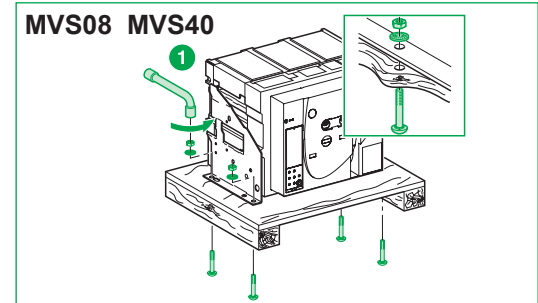
Châssis seul / Chassis only / Chassis einzeln / Solo telaio / Chasis solo / Somente chassis / Только шасси / 仅抽架



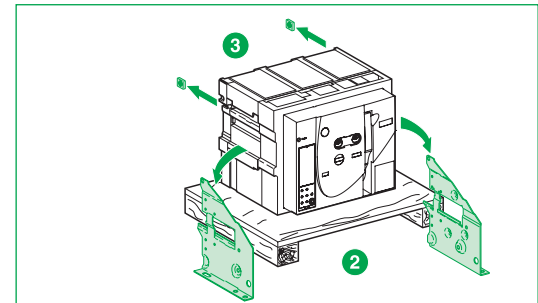
Disjoncteur fixe / Fixed circuit breaker / Leistungsschalter in Festeinbau / Interruttore fisso / Interruptor automático fijo / Disjuntor fixo / Фиксированный выключатель / 固定式断路器



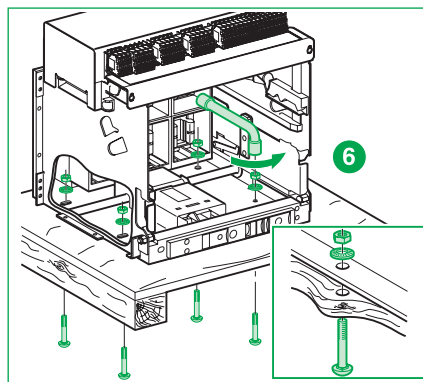
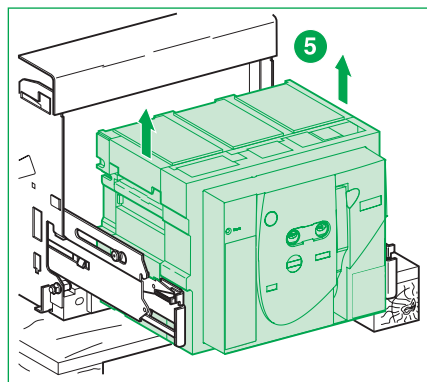
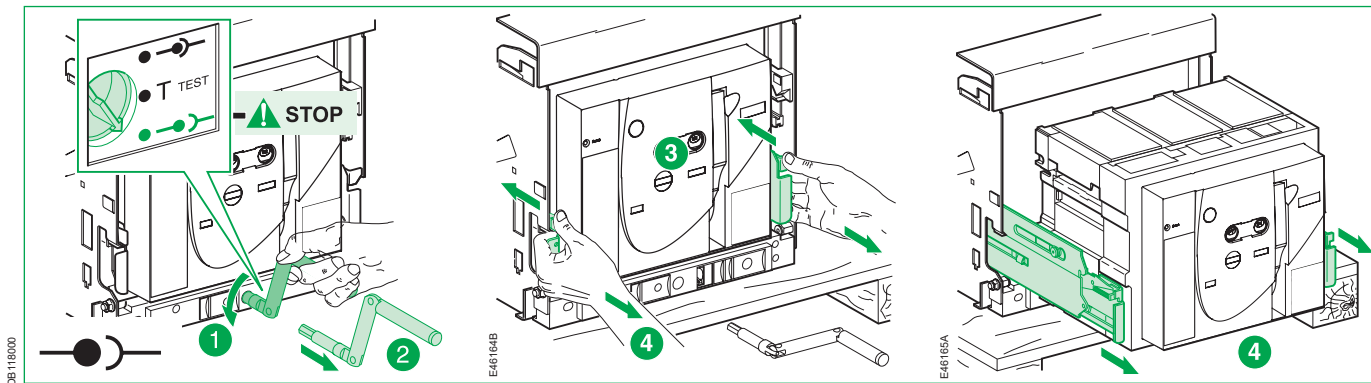
Disjoncteur fixe et débrochable sans châssis / Fixed and drawout circuit breaker without chassis / Leistungsschalter in Festeinbau- und Einschubtechnik ohne Chassis / Interruttore fisso ed estraibile senza chassis / Interruptor automático extraíble o fijo sin chasis / Disjuntor extraível e fixo sem chassis / Фиксированный и выдвижной выключатель без шасси / 固定式和不带抽架的断路器





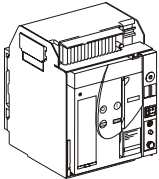
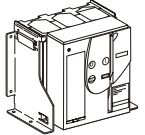
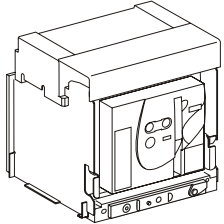
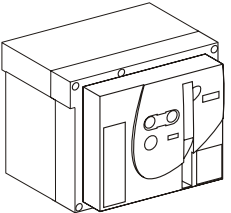
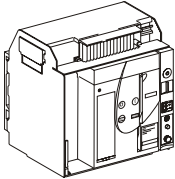
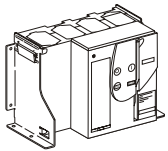
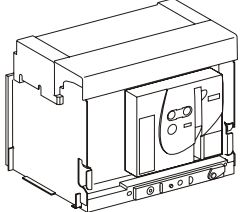
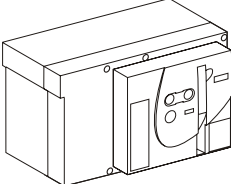


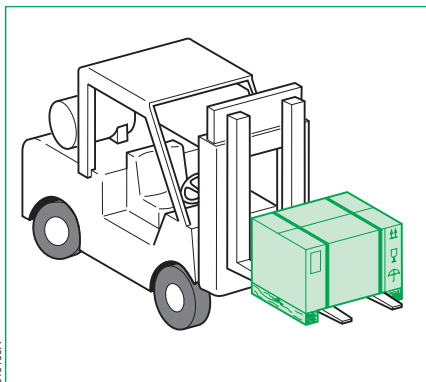
Disjoncteur débrochable sans châssis / Drawout circuit breaker without chassis / Leistungsschalter in Einschubtechnik ohne Chassis / Interruttore estraibile senza chassis / Interruptor automático extraíble sin chasis / Disjuntor extraível sem chassis / Выдвижной выключатель без шасси / 抽屜式断路器, 不带抽架



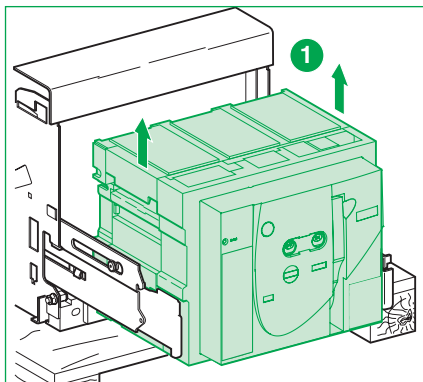
Disjoncteur débrochable avec châssis / Drawout circuit breaker with chassis / Leistungsschalter in Einschubtechnik mit Chassis / Interruttore estraibile con telaio / Interruptor automático seccionable con chasis / Disjuntor extraível com chassis / Выдвижной выключатель с шасси / 抽屉式断路器



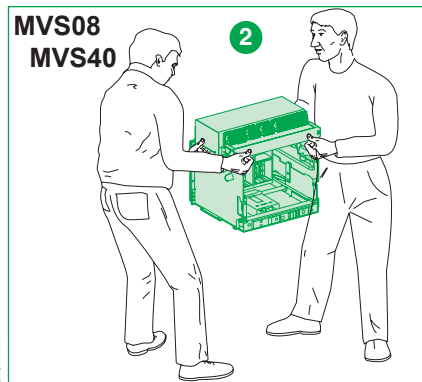
	 /kg	 /kg	 /kg	 /kg
3P	 EB9997 34 kg	 EB9999 14 kg	 EB9997 78 kg	 EB9996 42 kg
4P	 EB9998 41 kg	 EB0321 17 kg	 EB9999 95 kg	 EB9998 52 kg



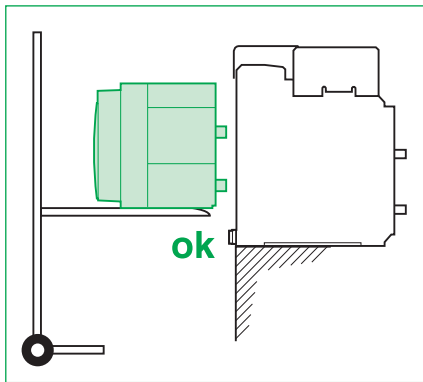
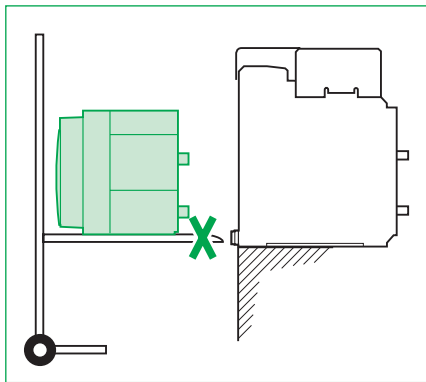
E46169A



E46170A



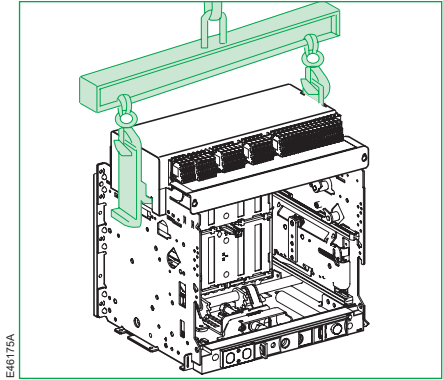
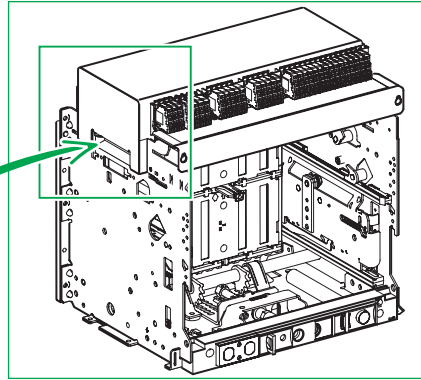
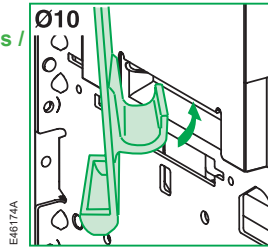
E46171A



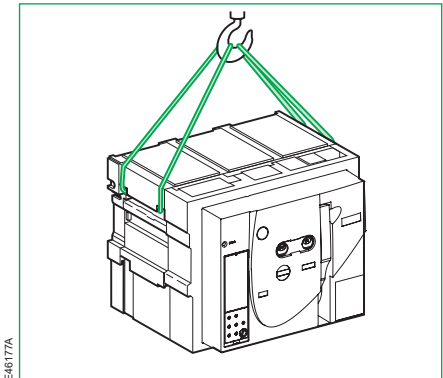
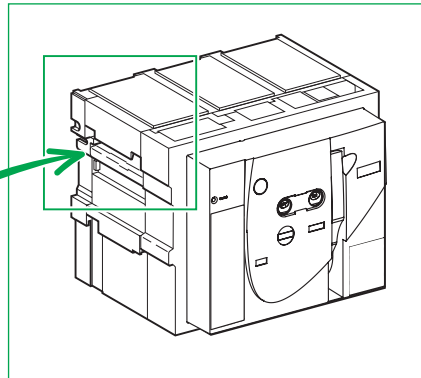
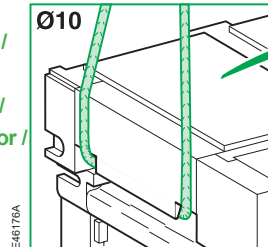
E46173A

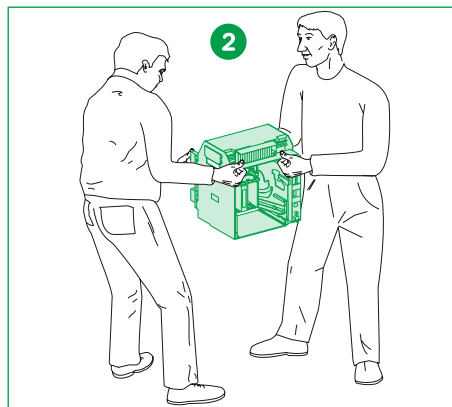
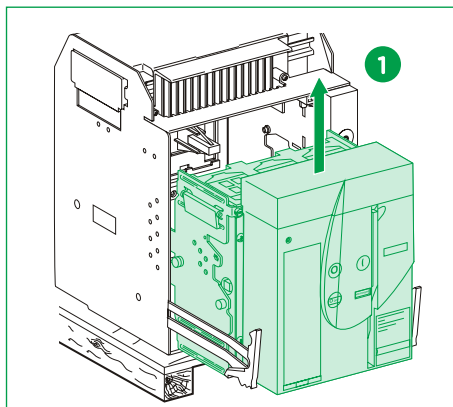
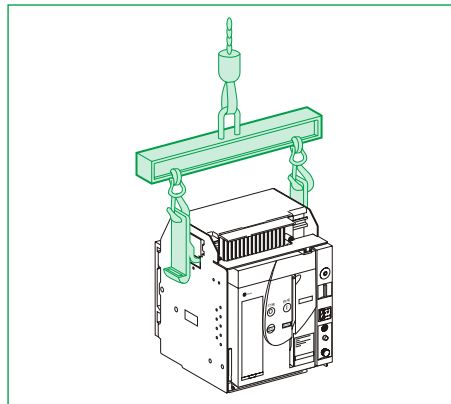
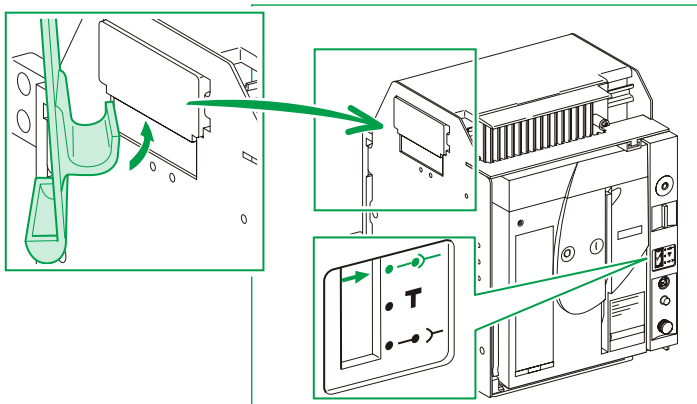


Châssis seul /  
 Chassis only /  
 Chassis einzeln /  
 Solo telaio /  
 Chasis solo /  
 Somente chassis /  
 Только шасси /  
 仅抽架



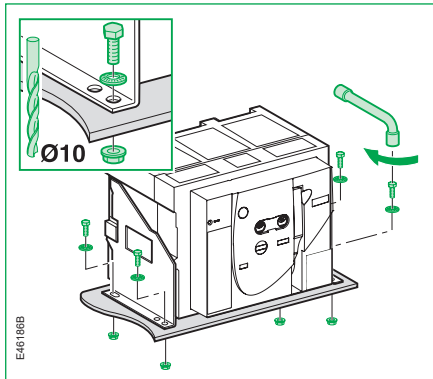
Disjoncteur seul /  
 Circuit breaker  
 only /  
 Leistungsschalter  
 einzeln /  
 Solo interruttore /  
 Interruptor  
 automático solo /  
 Somente disjuntor /  
 Только  
 выключатель /  
 仅断路器



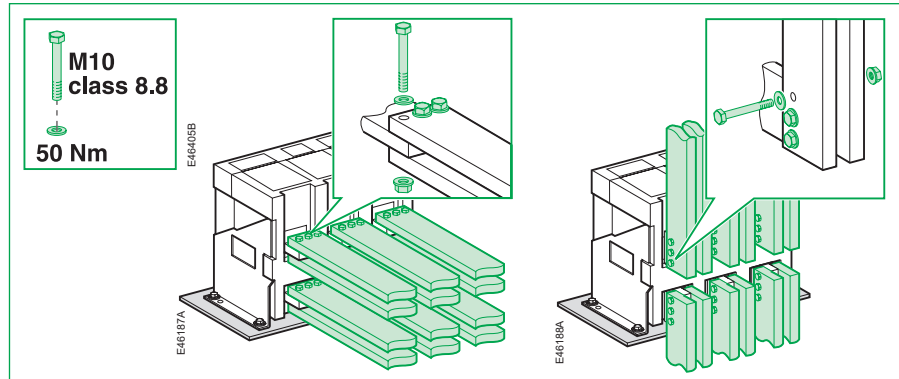


Installation / Installation / Installation / Installazione / Instalación / Instalação / Установка / 安装  
 MVS08-40(N/H)

Fixation / Fixing / Befestigung / Fissageo /  
 Fijación / Fixação / Крепление / 固定

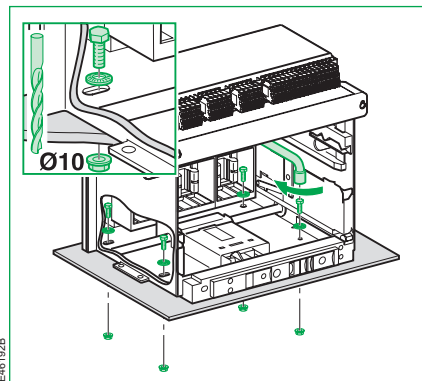


Raccordement puissance / Power connections / Hauptstromanschluß / Collegamento  
 dei circuiti principali / Conexión potencia / Conexões de energia / Подключение к сети  
 питания / 扩展端子

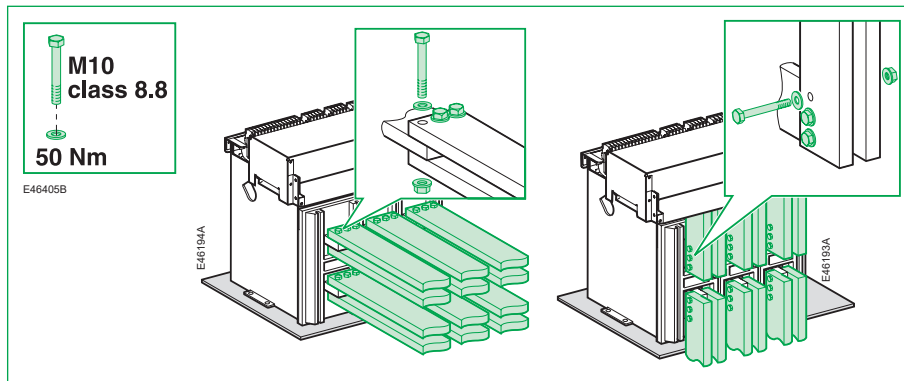


Installation / Installation / Installation / Installazione / Instalación / Instalação / Установка / 安装  
MVS08-40(N/H)

Fixation / Fixing / Befestigung / Fissageo /  
Fijación / Fixação / Крепление / 固定

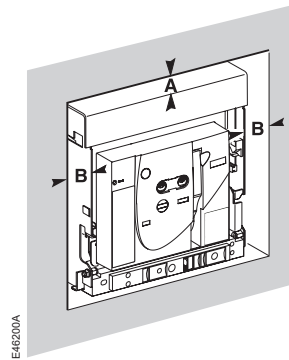
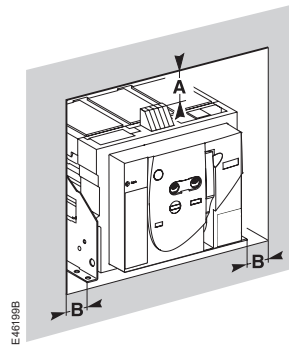


Raccordement puissance / Power connections / Hauptstromanschluß / Collegamento  
dei circuiti principali / Conexión potencia / Conexões de energia / Подключение к сети  
питания / 扩展端子



**Périmètre de sécurité / Safety perimeter /  
 Sicherheitsabstände / Perimetri di sicurezza /  
 Perimetro de seguridad / Perímetro de segurança /  
 Безопасная граница / 安全间距**

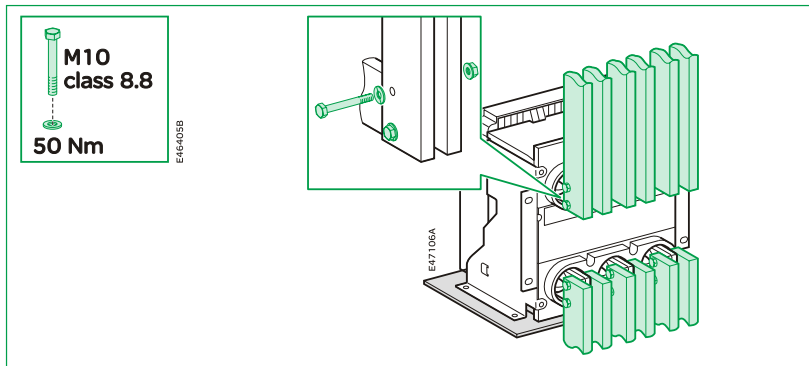
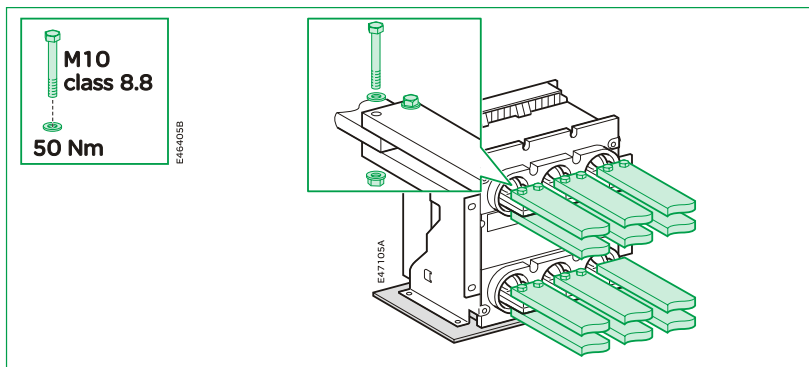
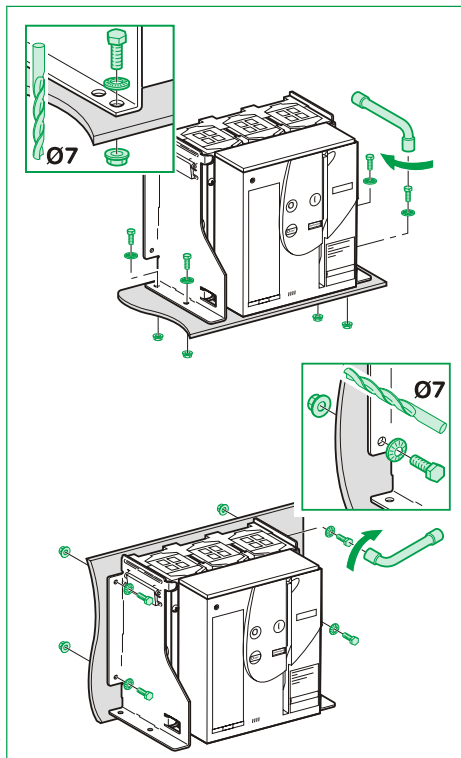
Pièces / Parts / Teile / Parti / Piezas / Peças / Детали / 部件 (mm)	E46239A		E46231A	
	A	B	A	B
Isolées / Insulated / Isoliert / Isolanti / Aisladas / Isolado / Изолированные / 绝缘部件	0	0	0	0
Métal / Metal / Leitfähig / Metalliche / Metálicas / Metal / Металлические / 金属部分	0	0	0	0
Sous tension / Live / Spannungführend / In tensione / Bajo tensión / Activo / Под напряжением / 带电部分	100	60	60	60



Installation / Installation / Installation / Installazione / Instalación / Instalação / Установка / 安装  
MVS06-16(C)

Fixation / Fixing / Befestigung / Fissageo /  
Fijación / Fixação / Крепление / 固定

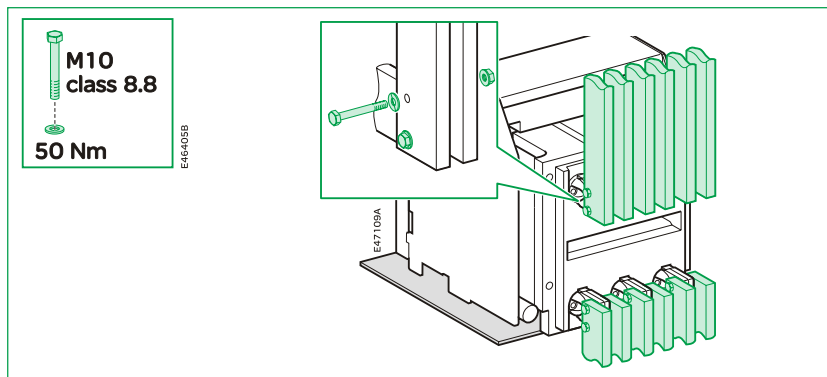
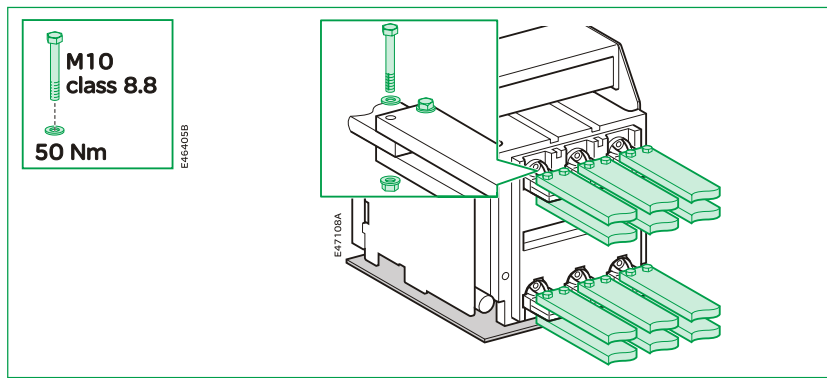
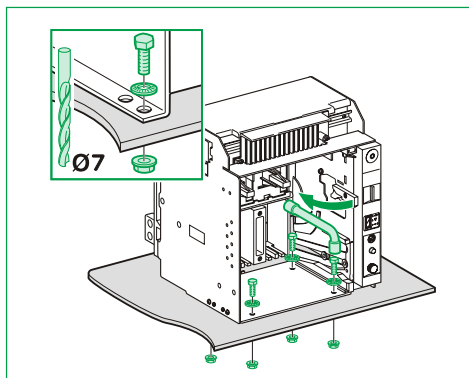
Raccordement puissance / Power connections / Hauptstromanschluß / Collegamento  
dei circuiti principali / Conexión potencia / Conexões de energia / Подключение к сети  
питания / 扩展端子



Installation / Installation / Installation / Installazione / Instalación / Instalação / Установка / 安装  
MVS06-16(C)


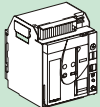
Fixation / Fixing / Befestigung / Fissageo /  
Fijación / Fixação / Крепление / 固定

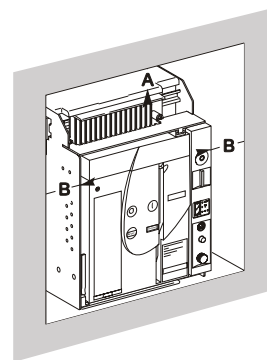
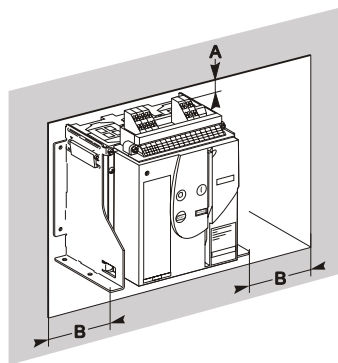
Raccordement puissance / Power connections / Hauptstromanschluß / Collegamento  
dei circuiti principali / Conexión potencia / Conexões de energia / Подключение к сети  
питания / 扩展端子



Installation / Installation / Installation / Installazione / Instalación / Instalação / Установка / 安装  
MVS06-16(C)

Périmètre de sécurité / Safety perimeter /  
Sicherheitsabstände / Perimetri di sicurezza /  
Perímetro de seguridad / Perímetro de segurança /  
Безопасная граница / 安全间距

Pièces / Parts / Teile / Parti / Piezas / Peças / Детали / 部件 (mm)				
	A	B	A	B
Isolées / Insulated / Isoliert / Isolanti / Aisladas / Isolado / Изолированные / 绝缘部件	0	0	0	0
Métal / Metal / Leitfähig / Metalliche / Metálicas / Metal / Металлические / 金属部分	0	0	0	0
Sous tension / Live / Spannungführend / In tensione / Bajo tensión / Activo / Под напряжением / 带电部分	100	60	30	60



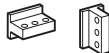


# Raccordement puissance / Power connections / Hauptstromanschluß / Collegamento dei circuiti principali / Conexión potencia / Conexões de energia / Подключение к сети питания / 扩展端子



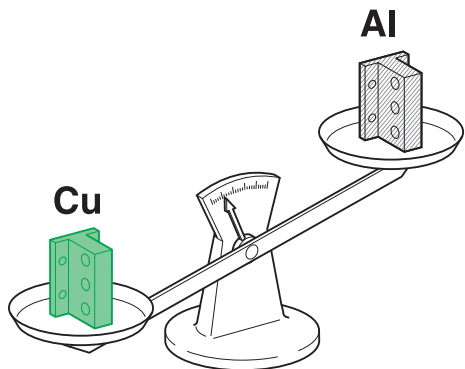
**Rappel:** distinguer de cuivre (Cu) et d'aluminium (Al) connecteur de joints / **Caution:** Take care to distinguish between Copper (Cu) and Aluminium (Al) connectors / **Erinnerung:** Kupfer (CU), zu unterscheiden von der gemeinsamen und Aluminium (al), Gemeinsame / **Promemoria:** occorre distinguere il Rame (CU) e il Comune di Alluminio (Al) / **Recuerda:** atención a distinguir el cobre (Cu) y aluminio común (Al) / **Aviso:** Tome cuidado em distinguir entre os conectores de cobre (Cu) e alumínio (Al) / **Внимание!** Будьте внимательны, чтобы не перепутать медные (Cu) и алюминиевые (Al) соединители / **提醒:** 注意区分铜制 (Cu) 接头与铝制 (Al) 接头

E466545



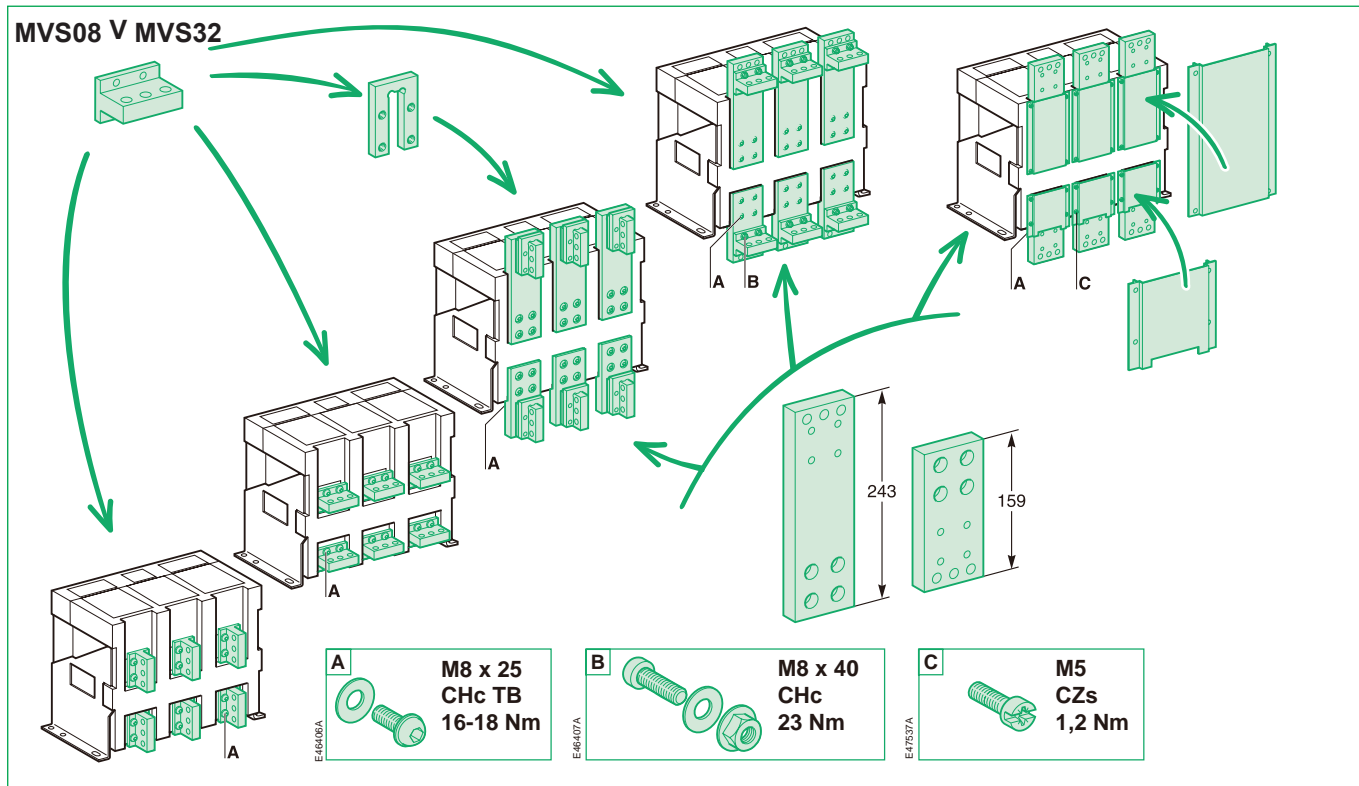
	800 A	1600 A	2000 A	2500 A 3200 A	4000 A
N					
H					

E46203B



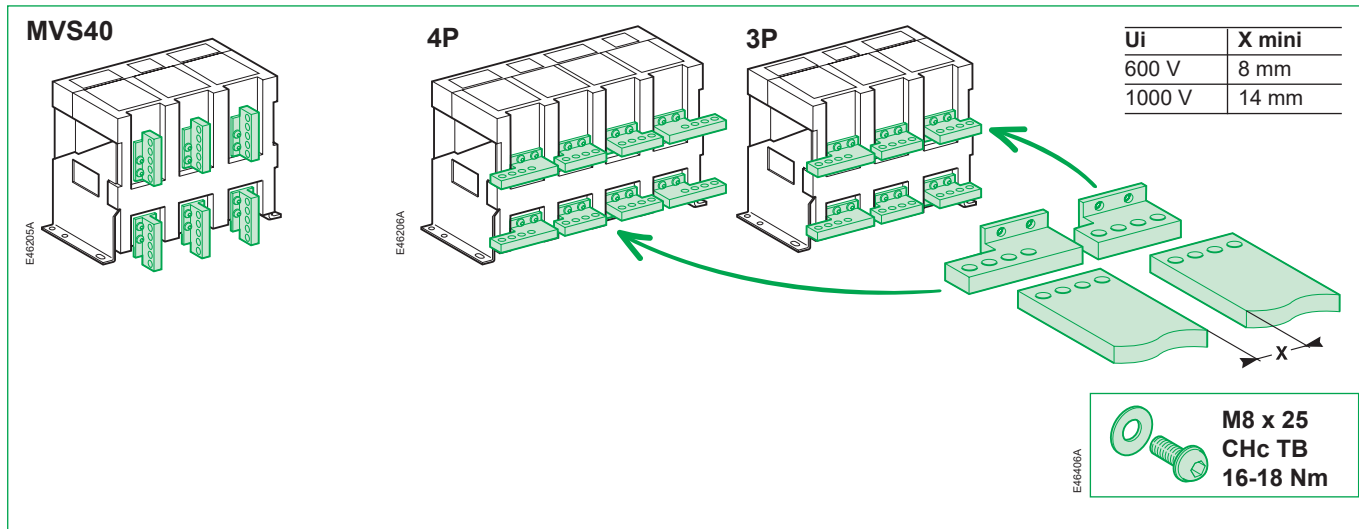
Raccordement puissance / Power connections / Hauptstromanschluß / Collegamento dei circuiti principali / Conexión potencia / Conexões de energia / Подключение к сети питания / 扩展端子 MVS08-40(N/H)

Disjoncteur fixe / Fixed circuit breaker / Leistungsschalter in Festeinbau / Interruttore fisso / Interruptor automático fijo / Disjuntor fixo / Фиксированный выключатель / 固定式设备



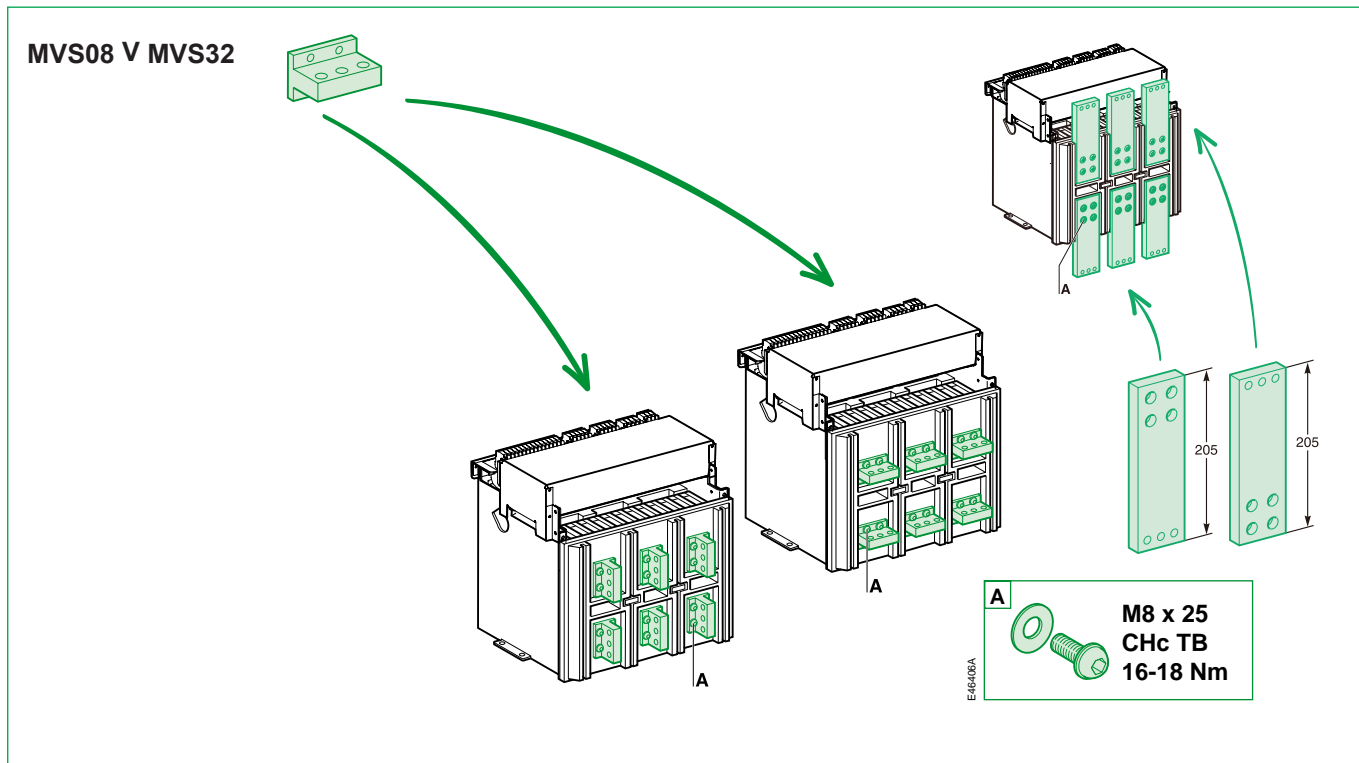
Raccordement puissance / Power connections / Hauptstromanschluß / Collegamento dei circuiti principali / Conexión potencia / Conexões de energia / Подключение к сети питания / 扩展端子 MVS08-40(N/H)

Disjoncteur fixe / Fixed circuit breaker / Leistungsschalter in Festeinbau / Interruttore fisso / Interruptor automático fijo /  
Disjuntor fixo / Фиксированный выключатель / 固定式设备



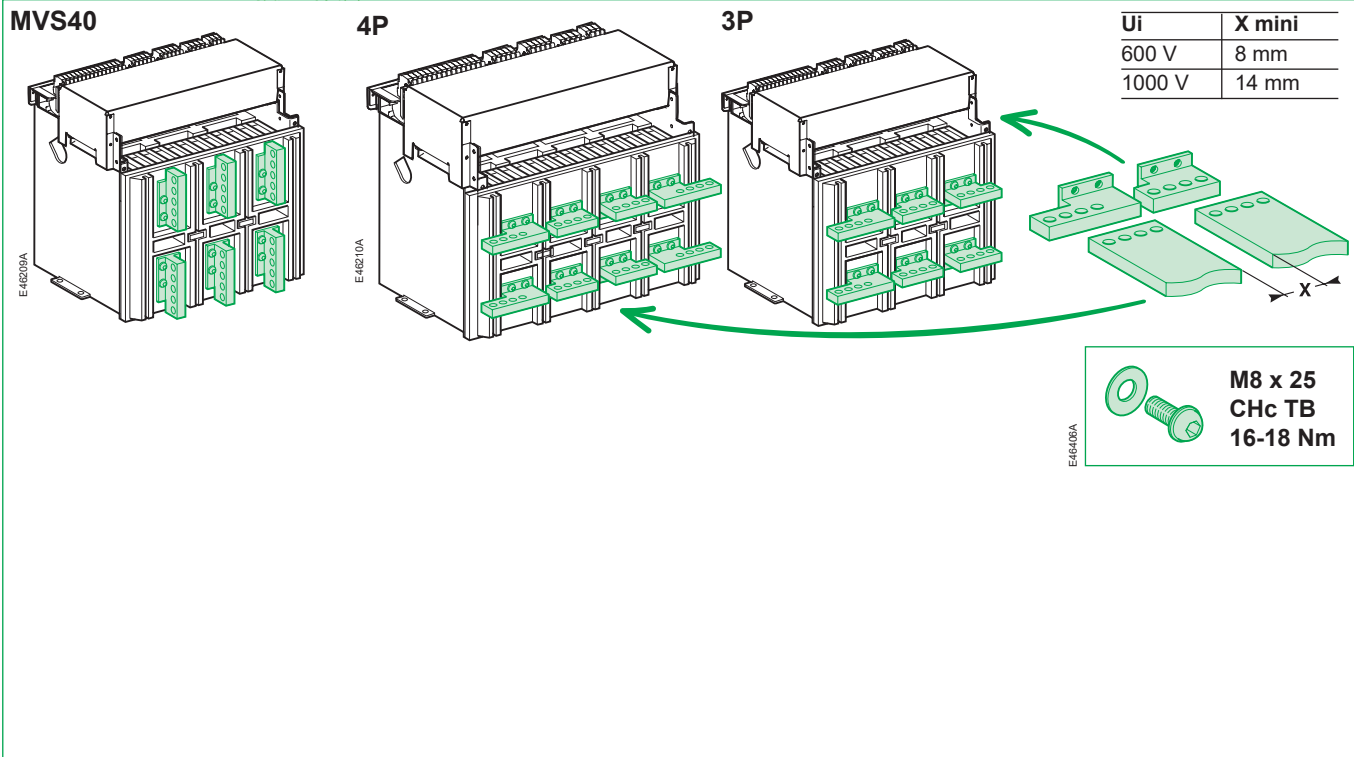
Raccordement puissance / Power connections / Hauptstromanschluß / Collegamento dei circuiti principali / Conexión potencia / Conexões de energia / Подключение к сети питания / 扩展端子 MVS08-40(N/H)

Disjoncteur débrochable avec châssis / Drawout circuit breaker with chassis / Leistungsschalter in Einschubtechnik mit Chassis / Interruttore estraibile con telaio / Interruptor automático seccionable con chasis / Disjuntor extraível com chassis / Выдвижной выключатель с шасси / 抽屉式设备



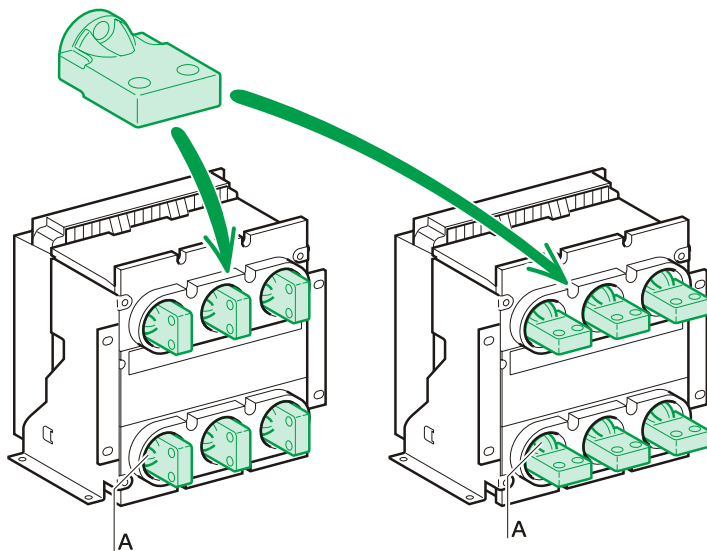
Raccordement puissance / Power connections / Hauptstromanschluß / Collegamento dei circuiti principali / Conexión potencia / Conexões de energia / Подключение к сети питания / 扩展端子 MVS08-40(N/H)

Disjoncteur débrochable avec châssis / Drawout circuit breaker with chassis / Leistungsschalter in Einschubtechnik mit Chassis / Interruttore estraibile con telaio / Interruptor automático seccionable con chasis / Disjuntor extraível com chassis / Выдвижной выключатель с шасси / 抽屉式设备



Raccordement puissance / Power connections / Hauptstromanschluß / Collegamento dei circuiti principali / Conexión potencia / Conexões de energia / Подключение к сети питания / 扩展端子 MVS06-16(C)

Disjoncteur fixe / Fixed circuit breaker / Leistungsschalter in Festeinbau / Interruttore fisso / Interruptor automático fijo /  
Disjuntor fixo / Фиксированный выключатель / 固定式设备



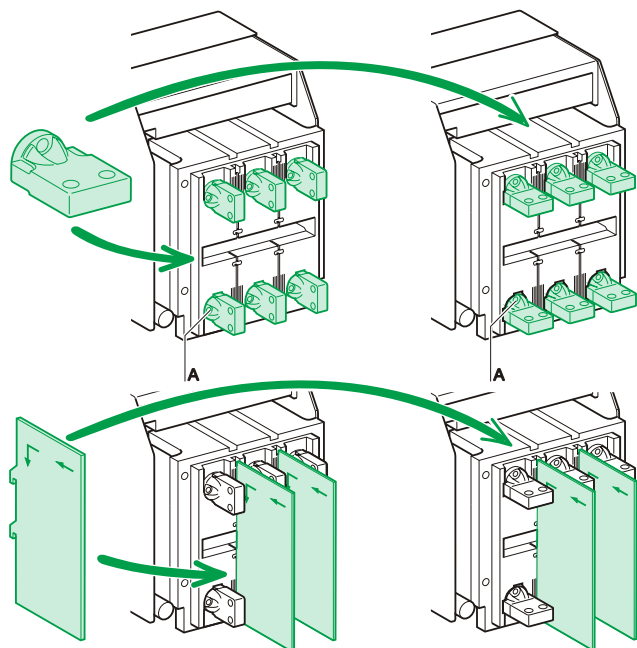
A



M8 x 16  
CHc TB  
11-13 Nm

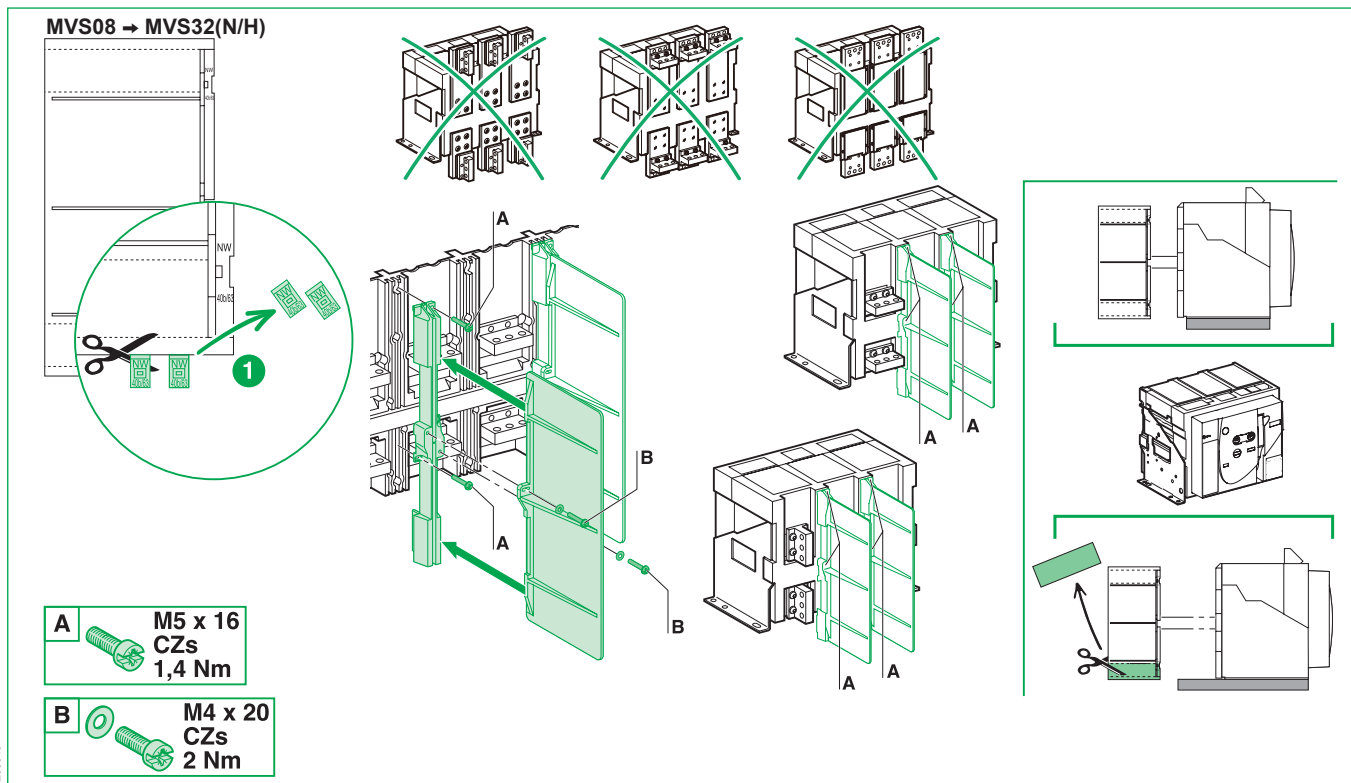
Raccordement puissance / Power connections / Hauptstromanschluß / Collegamento dei circuiti principali / Conexión potencia / Conexões de energia / Подключение к сети питания / 扩展端子 MVS06-16(C)

Disjoncteur débrochable avec châssis / Drawout circuit breaker with chassis / Leistungsschalter in Einschubtechnik mit Chassis / Interruttore estraibile con telaio / Interruptor automático seccionable con chasis / Disjuntor extraível com chassis / Выдвижной выключатель с шасси / 抽屉式设备



Interphase séparateur - disjoncteurs de type fixe / Interphase insulating screen - fixed circuit breaker / Phase der teilung - festen Breaker / Distanziatore - La fissazione di salvavita / Fase de la partición – fijados cortacircuitos / Tela de aislamiento entre fases - disjuntor fixo / Межфазный изолирующий экран — стационарный выключатель / 相间隔板 – 固定式断路器

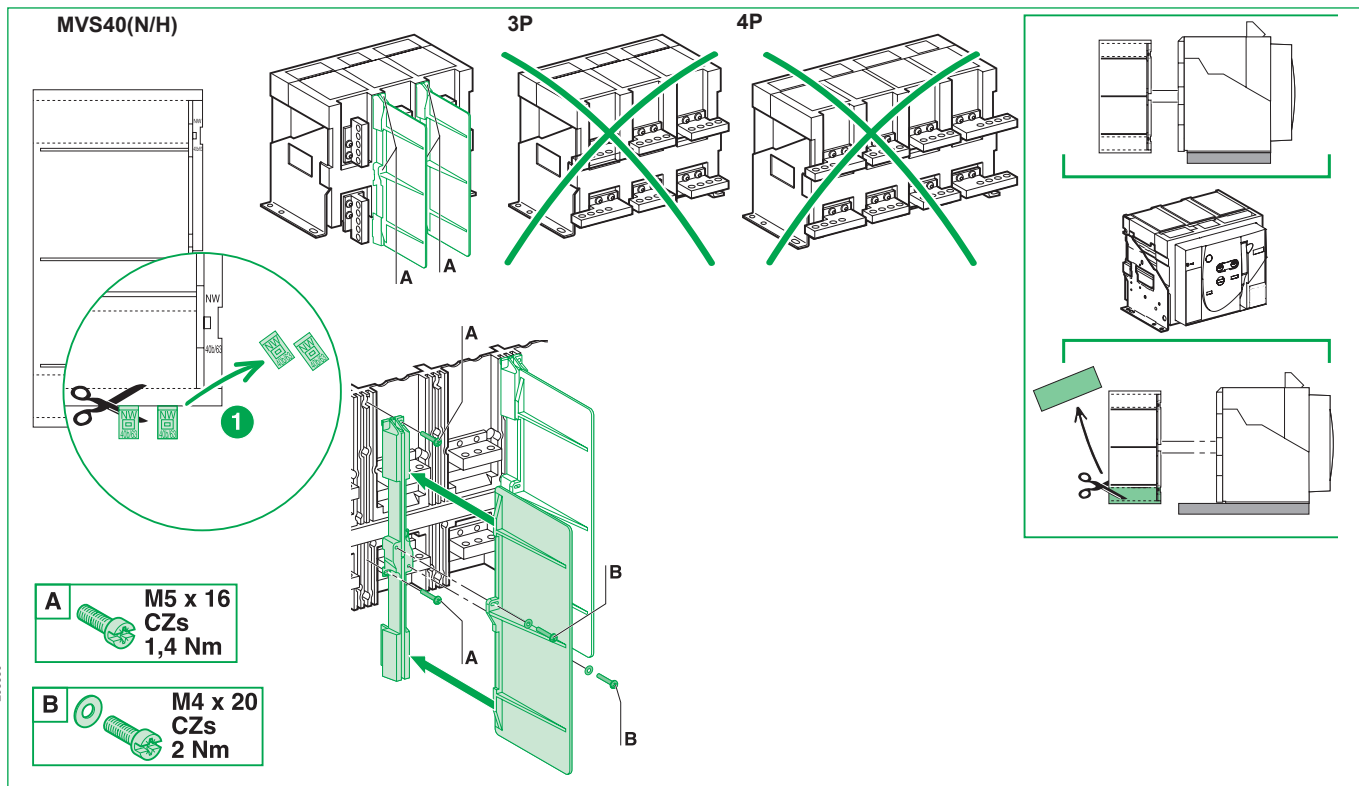
Disjoncteur fixe / Fixed circuit breaker / Leistungsschalter in Festeinbau / Interruttore fisso / Interruptor automático fijo /  
 Disjuntor fixo / Фиксированный выключатель / 固定式设备





Interphase séparateur - disjoncteurs de type fixe / Interphase insulating screen - fixed circuit breaker / Phase der teilung - festen Breaker / Distanziatore - La fissazione di salvavita / Fase de la partición – fijados cortacircuitos / Tela de isolamento entre fases - disjuntor fixo / Межфазный изолирующий экран — стационарный выключатель / 相间隔板 – 固定式断路器

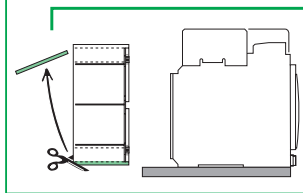
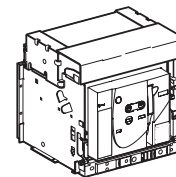
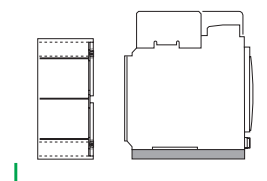
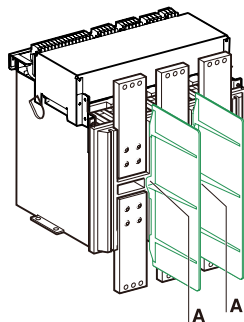
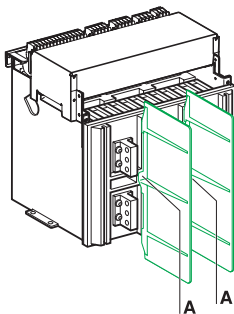
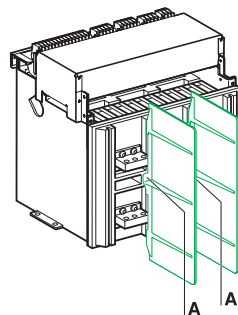
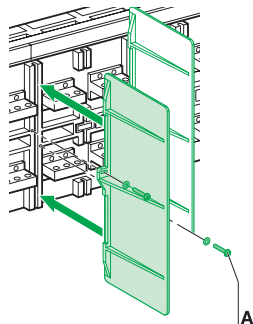
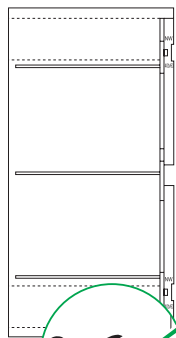
Disjoncteur fixe / Fixed circuit breaker / Leistungsschalter in Festeinbau / Interruttore fisso / Interruptor automático fijo /  
Disjuntor fixo / Фиксированный выключатель / 固定式设备



Interphase séparateur - disjoncteurs de type tiroir / Interphase insulating screen - draw-out circuit breaker / Phase der teilung - Schublade auf / Distanziatore - Tipo di rottura / Fase de la partición – Cajón cortacircuitos / Tela de isolamento entre fases - disjuntor extraível / Межфазный изолирующий экран — выдвигной выключатель / 相间隔板 – 抽屉式断路器

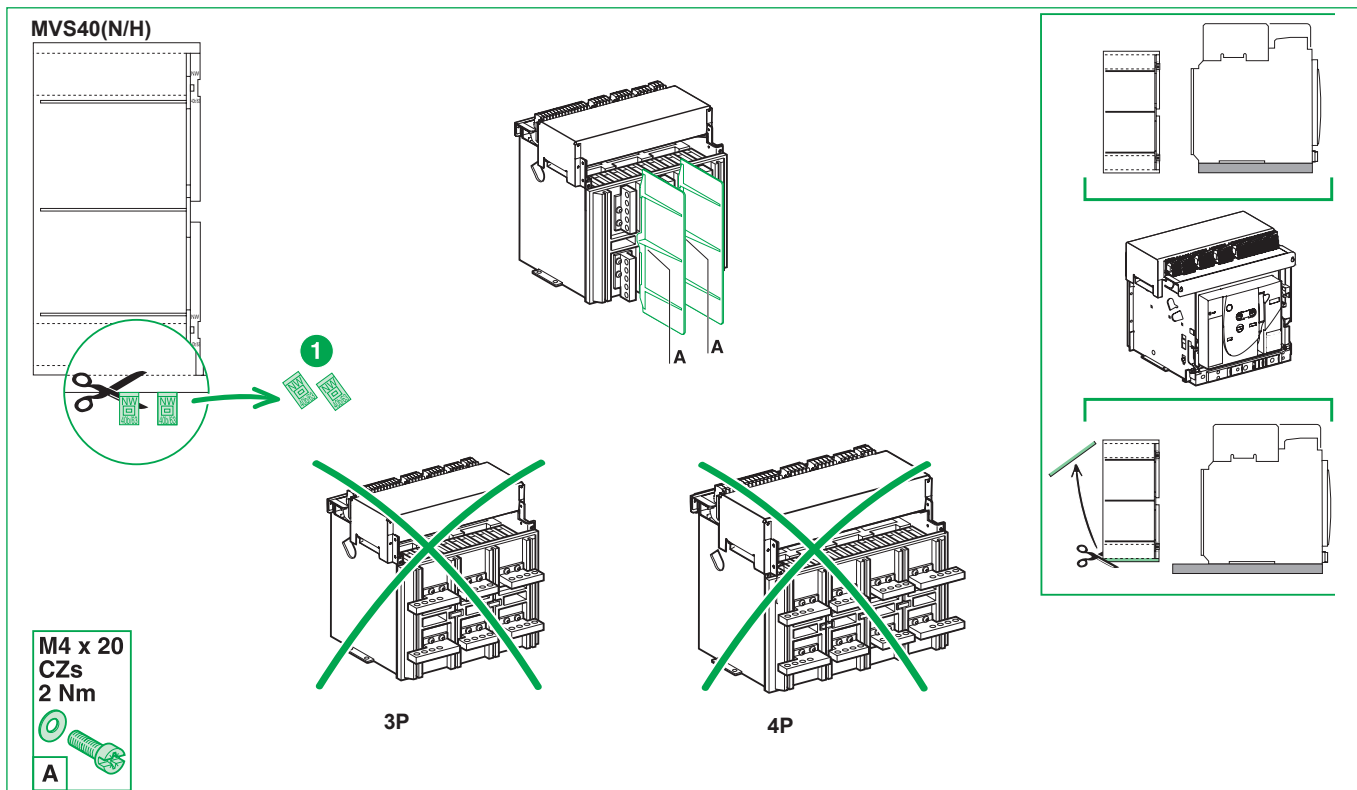
Disjoncteur débrochable avec châssis / Drawout circuit breaker with chassis / Leistungsschalter in Einschubtechnik mit Chassis / Interruttore estraibile con telaio / Interruptor automático seccionable con chasis / Disjuntor extraível com chassis / Выдвигной выключатель с шасси / 抽屉式设备

MVS08 → MVS32(N/H)



Interphase séparateur - disjoncteurs de type tiroir / Interphase insulating screen - draw-out circuit breaker / Phase der teilung - Schublade auf / Distanziatore - Tipo di rottura / Fase de la partición – Cajón cortacircuitos / Tela de isolamento entre fases - disjuntor extraível / Межфазный изолирующий экран — выдвигной выключатель / 相间隔板 – 抽屉式断路器

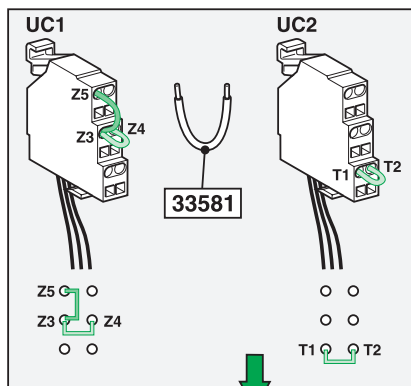
Disjoncteur débrochable avec châssis / Drawout circuit breaker with chassis / Leistungsschalter in Einschubtechnik mit Chassis / Interruttore estraibilecon telaio / Interruptor automático seccionable con chasis / Disjuntor extraível com chassis / Выдвижной выключатель с шасси / 抽屉式设备



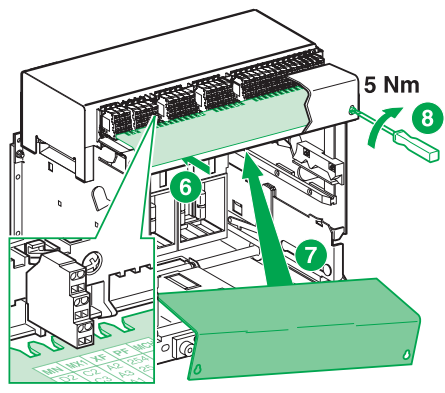
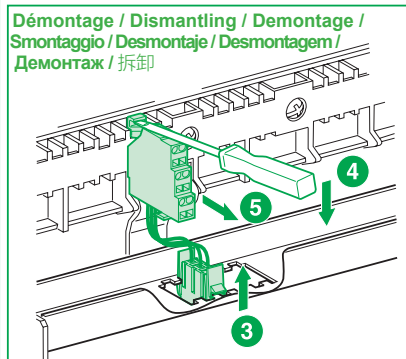
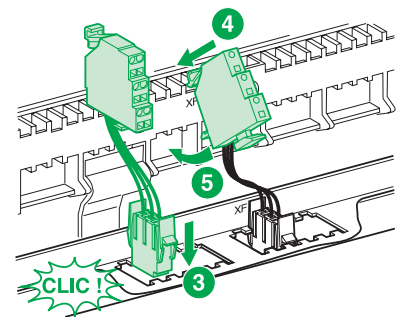
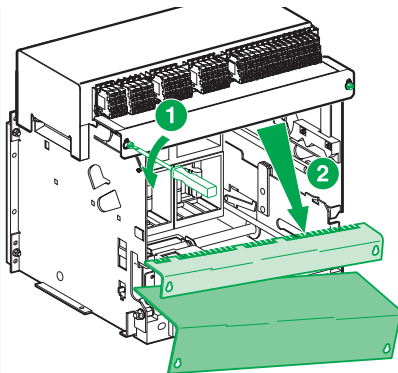
Raccordement auxiliaire / Auxiliary connections / Zubehörschluß / Collegamento degli ausiliari / Conexión auxiliar / Conexões auxiliares / Вспомогательные разъемы / 辅助连接 MVS08-40(N/H)

Châssis seul / Chassis only / Chassis einzeln / Solo telaio / Chasis solo / Somente chassis / Только шасси / 仅抽架

Montage / Mounting / Montage / Montaggio / Montaje / Montagem / Монтаж / 安装

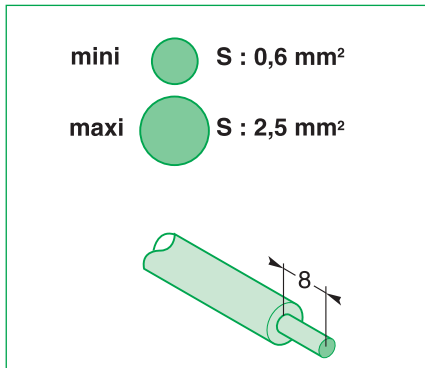


TripSystem	UC1	x 1		47850
	UC2	x 1		
COM		x 1		47849
TripSystem	UC3	x 1		
	UC4	x 1		
M2C		x 1		
SDE1		x 1		
MN		x 1		
MX		x 1		
XF		x 1		
PF		x 1		
MCH		x 1		
OF1		x 1		
⋮				
OF24		x 1		

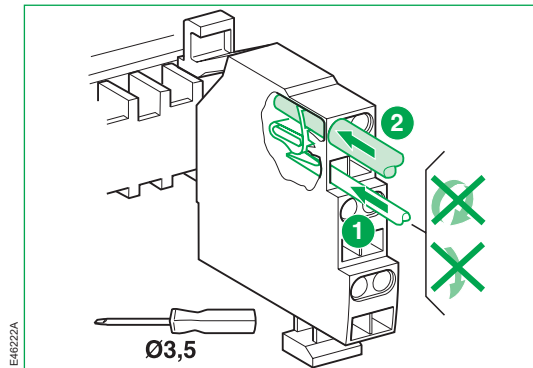


Raccordement auxiliaire / Auxiliary connections / Zubehörschluß / Collegamento degli ausiliari / Conexión auxiliar /  
 Conexões auxiliares / Вспомогательные разъемы / 辅助连接 MVS08-40(N/H)

Section des fils / Cross-section of wires /  
 Kabelquerschnitte / Sezione dei cavi / Sección  
 de los hilos / Secção transversal dos fios /  
 Поперечное сечение провода / 线缆横截面



Dénudez les fils / Remove insulation / Leitungen  
 abisolieren / Spelare i cavi / Pele los hilos / Remover  
 isolamento / Удаление изоляции / 剥去绝缘层



Les schémas (page 40 et 41) sont représentés circuits hors tension, appareil ouvert, embroché, armé et les relais en position repos.	Diagram (page 40 and 41) shown with circuits deenergised, breaker open and in connected position, spring charged and relays in released position.	Schaltplan (Seite 40 und 41) in stromlosem Zustand, Schalter Aus, in Betriebstellung, Speicher gespannt und Relais in Ruhestellung Überstromauslösesystem.	Lo schema (página 40 e 41) e rappresentato con circuiti fuori tensione, interruttore aperto, inserito, armato, con relè in posizione di riposo.
Esquema (página 40 y 41) representado circuito fuera de tensión, aparato abierto, conectado, armado, relé en posición reposo.	Diagrama (página 40 e 41) apresentada com os circuitos não activos, disjuntor aberto e na posição ligada, mola carregada e relés na posição solta.	На схеме (страницы 40 и 41) цепи обесточены, выключатель разомкнут и подсоединен, пружина взведена, а реле разомкнуты.	电路图 (40 和 41 页) 显示回路不带电, 开关断开在连接位置, 储能和继电器在释放位置。

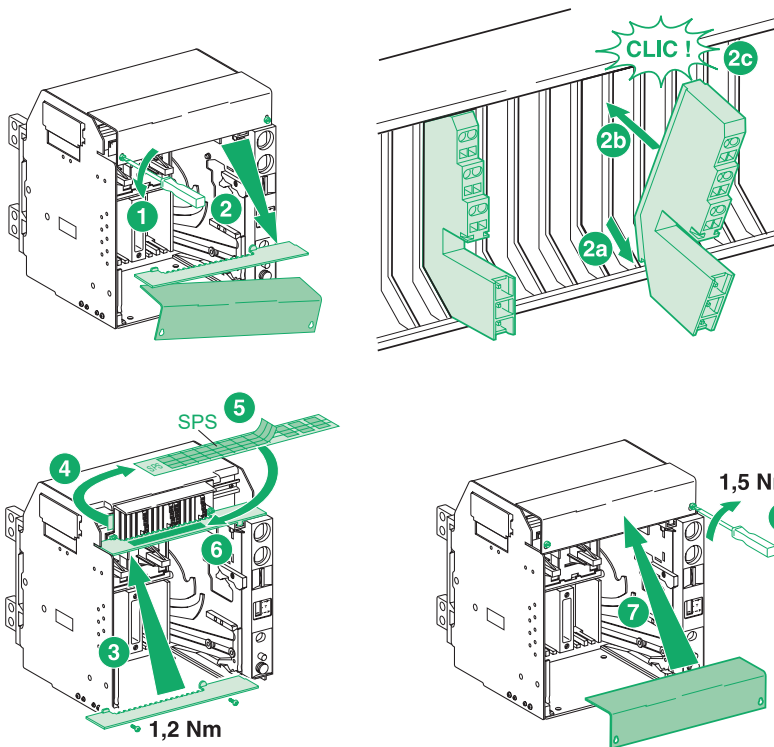
Châssis seul / Chassis only / Chassis einzeln /  
 Solo telaio / Chasis solo / Somente chassis /  
 Только шасси / 仅抽架

Montage / Mounting / Montage / Montaggio / Montaje / Montagem / Монтаж / 安装

TripSystem	UC1	X 1
	UC2	X 1
COM		X 1
TripSystem	UC3	X 1
	UC4	X 1
M2C		X 1
SDE1		X 1
MN		X 1
MX		X 1
XF		X 1
PF		X 1
MCH		X 1
OF1		X 1
OF2		X 1
OF3 (Optional)		X 1
OF4 (Optional)		X 1

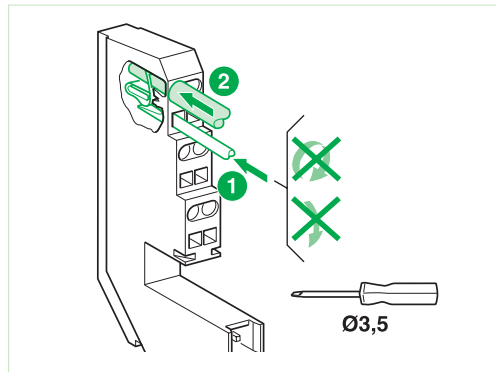
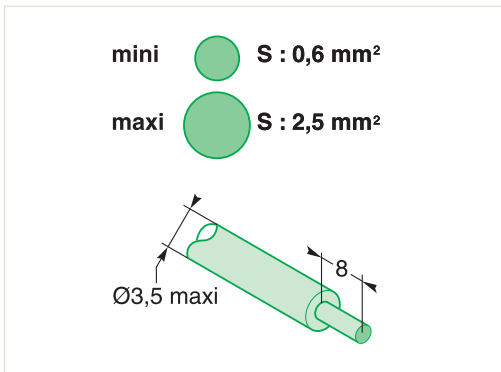
47072

47071



Section des fils / Cross-section of wires /  
 Kabelquerschnitte / Sezione dei cavi / Sección  
 de los hilos / Secção transversal dos fios /  
 Поперечное сечение провода / 线缆横截面

Dénudez les fils / Remove insulation / Leitungen  
 abisolieren / Spelare i cavi / Pele los hilos / Remove  
 isolamento / Удаление изоляции / 剥去绝缘层

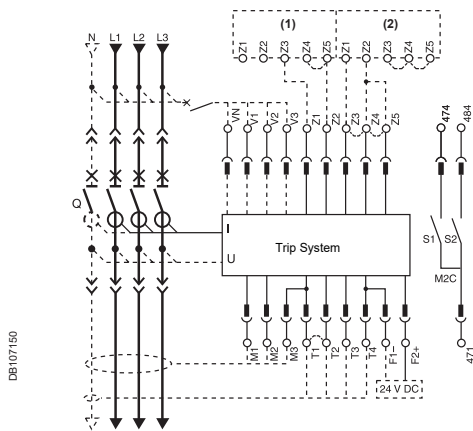


Les schémas (page 40 et 41) sont représentés circuits hors tension, appareil ouvert, embroché, armé et les relais en position repos.	Diagram (page 40 and 41) shown with circuits deenergised, breaker open and in connected position, spring charged and relays in released position.	Schaltplan (Seite 40 und 41) in stromlosem Zustand, Schalter Aus, in Betriebstellung, Speicher gespannt und Relais in Ruhestellung Überstromauslösesystem.	Lo schema (página 40 e 41) e rappresentato con circuiti fuori tensione, interruttore aperto, inserito, armato, con relé in posizione di riposo.
Esquema (página 40 y 41) representado circuito fuera de tensión, aparato abierto, conectado, armado, relé en posición reposo.	Diagrama (página 40 e 41) apresentada com os circuitos não activos, disjuntor aberto e na posição ligada, mola carregada e relés na posição solta.	На схеме (страницы 40 и 41) цепи обесточены, выключатель разомкнут и подсоединен, пружина взведена, а реле разомкнуты.	电路图 (40 和 41 页) 显示回路不带电, 开关断开在连接位置, 储能和继电器在释放位置。

Disjoncteur fixe et débrochable / Fixed and drawout circuit breaker / Leistungsschalter in Festeinbau und Einschubtechnik / Interruttore fisso ed estraibile / Interruptor automático fijo y seccionable / Disjuntor extraível e fixo / Фиксированный и выдвигной выключатель / 固定式和抽屉式断路器

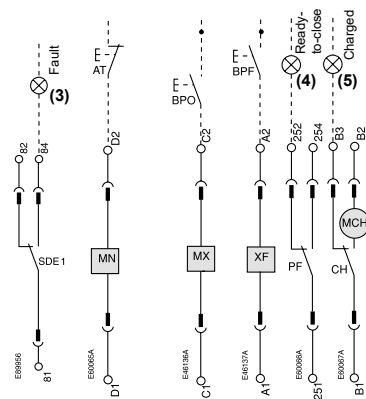
Déclencheur / Control unit / Überstromauslösesystem / Sganciatore elettronico / Unidad de control / Unidade de controlo / Блок управления / 控制单元

Commande à distance / Remote control / Extern Ein- und / Ausschalten / Comando a distanza / Mando a distancia / Controllo remoto / Дистанционное управление / 远程操作



DB107150

Com	UC1	UC2	UC3	UC4	M2C
○ ○ E5 E6	○ ○ Z5 M1	○ ○ M2 M3	○ ○ F2+	○ ○ Z5	○ ○ 484
○ ○ E3 E4	○ ○ Z3 Z4	○ ○ T3 T4	○ ○ VN	○ ○ V2	○ ○ 474
○ ○ E1 E2	○ ○ Z1 Z2	○ ○ T1 T2	○ ○ F1-	○ ○ V1	○ ○ 471



Remote operation					
SDE1	MN	MX	XF	PF	MCH
○ ○ 84	○ ○ D2	○ ○ C2	○ ○ A2	○ ○ 254	○ ○ B2
○ ○ 82		○ ○ C3	○ ○ A3	○ ○ 252	○ ○ B3
○ ○ 81	○ ○ D1	○ ○ C1	○ ○ A1	○ ○ 251	○ ○ B1

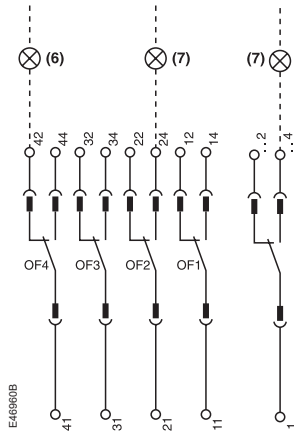
- (1)Upstream / 上游 / Верхнее присоединение / A montante
- (2)Downstream / 下游 / Нижнее присоединение / A jusante
- (3)Défaut / Fault / Fehler / Guasto / Defecto / Falha / Неисправность / 故障
- (4)Prêt à fermer / Ready to close / Einschaltbereit / Pronto alla chiusura / Preparado para cerrar / Pronto a fechar / Готовность к замыканию / 合闸就绪
- (5)Armé / Spring charged / Gespannt / Armato / Armado / Mola / Пружина / 储能



## Raccordement auxiliaire / Auxiliary connections / Zubehörschluß / Collegamento degli ausiliari / Conexión auxiliar / Conexões auxiliares / Вспомогательные разъемы / 辅助连接

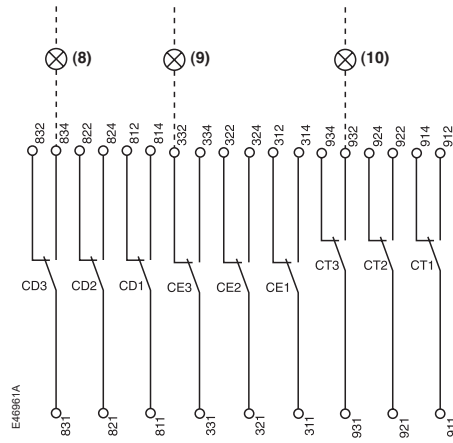
Contacts de signalisation / Auxiliary switches / Hilfskontakte / Contatti ausiliari / Contactos de señalización / Interruptores auxiliares / Вспомогательные переключатели / 辅助开关

Contacts châssis / Chassis switches / Zubehör Einschubchassis / Ausiliari telaio / Contactos del chassis / Interruptores de chassis / Переключатели шасси / 位置触点



E469609B

OF4	OF3	OF2	OF1	OF14	OF13	OF12	OF11
44	34	24	14	144	134	124	114
42	32	22	12	142	132	122	112
41	31	21	11	141	131	121	111

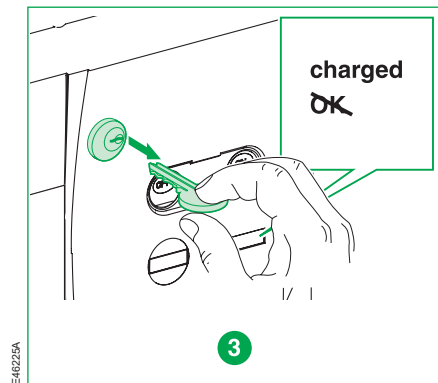
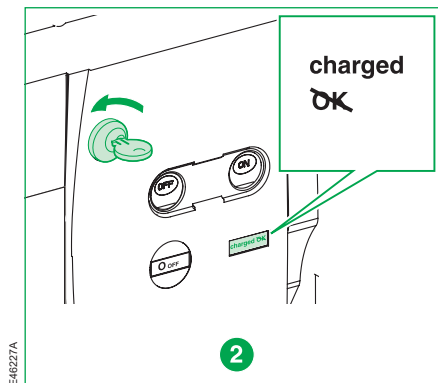
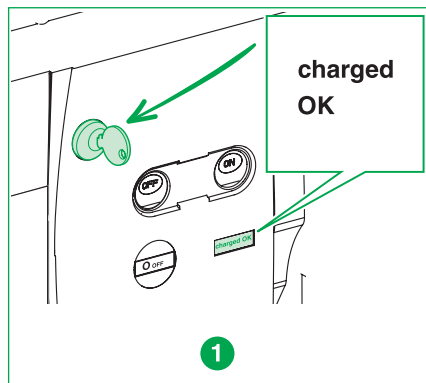
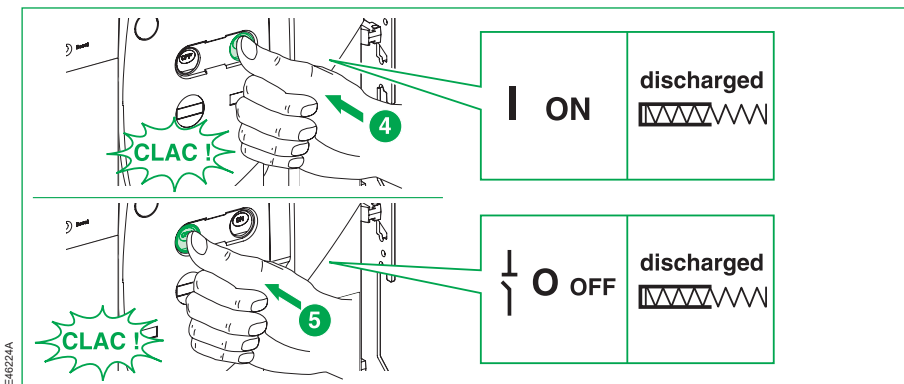
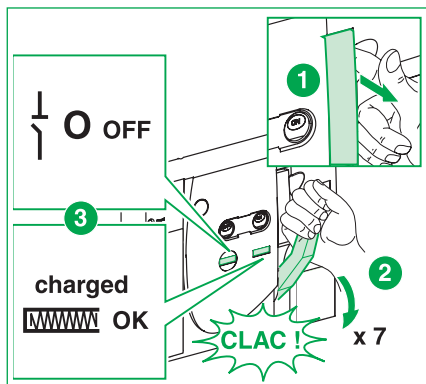


E46961A

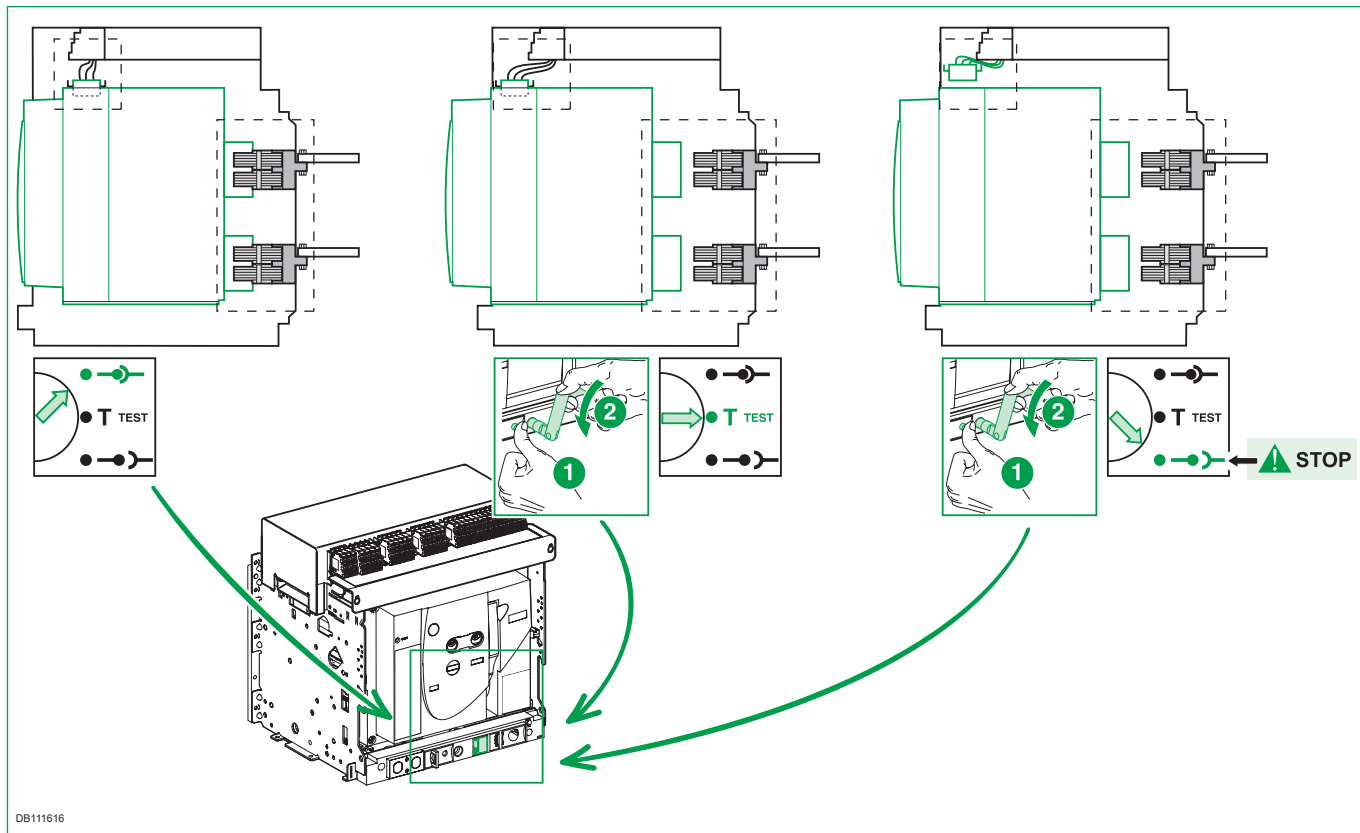
CD3	CD2	CD1	CE3	CE2	CE1	CT3	CT2	CT1
834	824	814	934	924	914	934	924	914
832	822	812	932	922	912	932	922	912
831	821	811	931	921	911	931	921	911

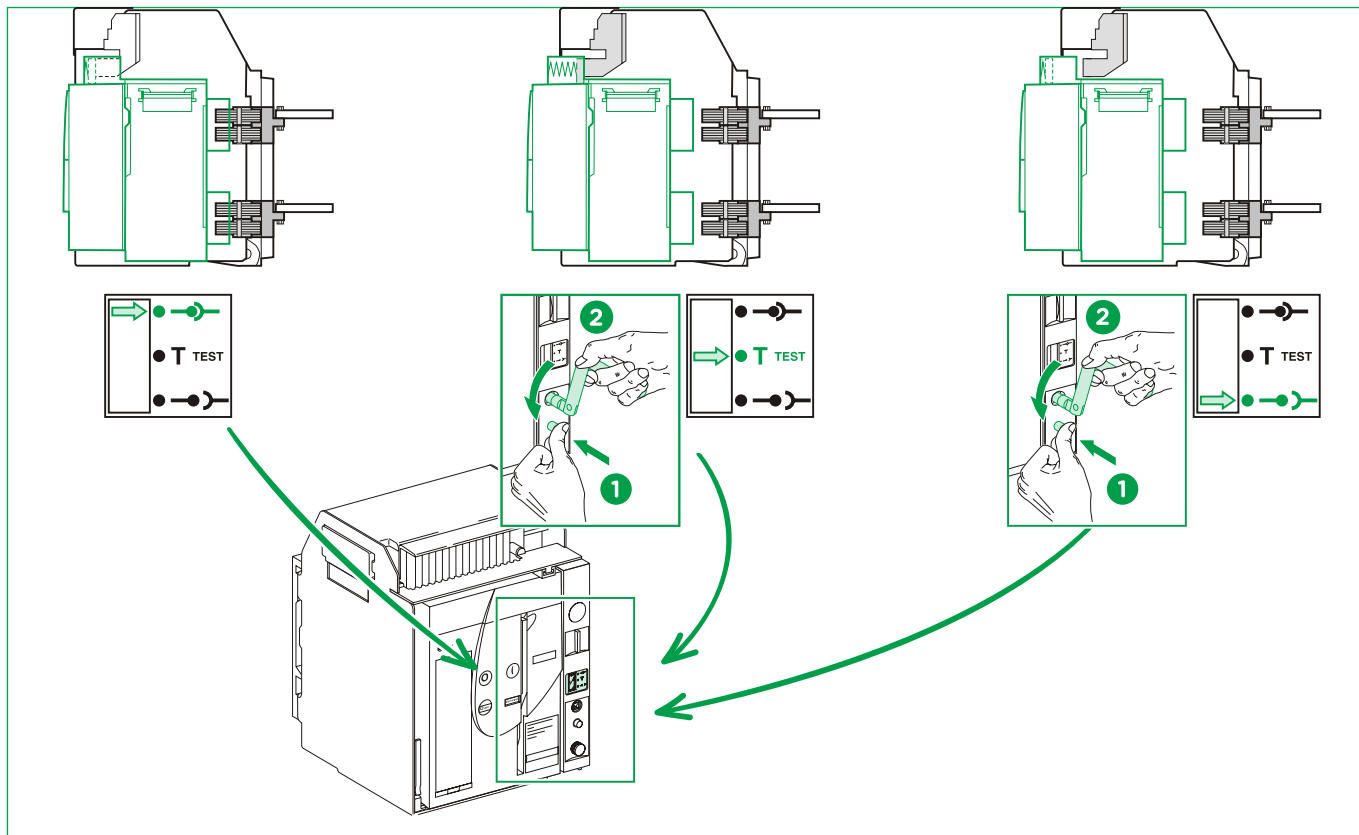
- (6) Ouvert / Open / Aus / Aperto / Abierto / Aberto / Откр / 分闸
- (7) Fermé / Closed / Ein / Chiuso / Cerrado / Fechado / Закрыт / 合闸
- (8) Débroché / Disconnected / Trennstellung / Estratto / Desenchufado / Desligado ou ligado aberto / Отсоед / 退出
- (9) Embroché / Connected / Betriebsstellung / Inserito / Enchufado / Ligado / Подкл / 连接
- (7) Position test / Test position / Teststellung / Posizione prova / Posición de test / Posição de teste / Положение «Тест» / 测试位置

Principe de fonctionnement / Operating principle / Funktionsweise / Principio di funzionamento / Principio de funcionamiento / Principio de operação / Принцип работы / 操作原则



Principe de fonctionnement / Operating principle / Funktionsweise / Principio di funzionamento / Principio de funcionamiento / Princípio de operação / Принцип работы / 操作原則 MVS08-40(N/H)







---

**Schneider Electric Industries SAS**

35, rue Joseph Monier  
CS 30323  
92506 Rueil Malmaison Cedex  
France

RCS Nanterre 954 503 439  
Capital social 928 298 512 €  
[www.se.com](http://www.se.com)



Printed on recyclable paper.

Designed by:  
Printed by:

MVS21735

