


**fr** EVlink Pro AC est une borne de charge pour véhicule électrique

**en** EVlink Pro AC is an electrical vehicle charging station



<a href="http://www.se.com/docs">www.se.com/docs</a>

Pro AC Preventive Maintenance Guide
<b>en</b> DOCA0312EN
Pro AC Troubleshooting Guide
<b>en</b> DOCA0282EN

## Customer Care Center



## Comment mettre en service la borne de charge EVlink Pro AC avec eSetup / How to Commission EVlink Pro AC Charging Station With eSetup



<https://youtube.com/playlist?list=PLa7UGrWOTyJlFktxGiia8yNkYOQaMJuzX>




La présente instruction de service doit être conservée pour une utilisation future. Visitez notre site web [www.se.com/docs](http://www.se.com/docs) pour télécharger les documents des produits EVlink Pro AC (user guides  ).

### REMARQUE IMPORTANTE

- La marque Schneider Electric et toutes les marques de commerce de Schneider Electric SE et de ses filiales mentionnées dans ce guide sont la propriété de Schneider Electric SE ou de ses filiales. Toutes les autres marques peuvent être des marques de commerce de leurs propriétaires respectifs.
- Ce guide et son contenu sont protégés par les lois sur la propriété intellectuelle applicables et sont fournis à titre d'information uniquement. Aucune partie de ce guide ne peut être reproduite ou transmise sous quelque forme ou par quelque moyen que ce soit (électronique, mécanique, photocopie, enregistrement ou autre), à quelque fin que ce soit, sans l'autorisation écrite préalable de Schneider Electric.
- Schneider Electric n'accorde aucun droit ni aucune licence d'utilisation commerciale de ce guide ou de son contenu, sauf dans le cadre d'une licence non exclusive et personnelle, pour le consulter tel quel. Les produits et équipements Schneider Electric doivent être installés, utilisés et entretenus uniquement par le personnel qualifié.
- Les normes, spécifications et conceptions sont susceptibles d'être modifiées à tout moment. Les informations contenues dans ce guide peuvent faire l'objet de modifications sans préavis.
- Dans la mesure permise par la loi applicable, Schneider Electric et ses filiales déclinent toute responsabilité en cas d'erreurs ou d'omissions dans le contenu informatif du présent document ou pour toute conséquence résultant de l'utilisation des informations qu'il contient.
- Il est recommandé de mettre à jour votre produit à la dernière version téléchargeable sur [se.com](http://se.com).
- Si celui-ci est connecté à EV Charging Expert, la mise à jour de la borne sera alors automatiquement réalisée par EV Charging Expert au moment de la configuration du système (vérifier au préalable que EV Charging Expert est à jour).

Retain instruction sheet for future use.

Visit our website at [www.se.com/docs](http://www.se.com/docs) to download the documents for EVlink Pro AC products (user guides  ).

### PLEASE NOTE

- The Schneider Electric brand and any trademarks of Schneider Electric SE and its subsidiaries referred to in this guide are the property of Schneider Electric SE or its subsidiaries. All other brands may be trademarks of their respective owners.
- This guide and its content are protected under applicable copyright laws and furnished for informational use only. No part of this guide may be reproduced or transmitted in any form or by any means electronic, mechanical, photocopying, recording, or otherwise), for any purpose, without the prior written permission of Schneider Electric.
- Schneider Electric does not grant any right or license for commercial use of the guide or its content, except for a non exclusive and personal license to consult it on an «as is» Schneider Electric products and equipment should be installed, operated, serviced, and maintained only by qualified personnel.
- As standards, specifications, and designs change from time to time, information contained in this guide may be subject to change without notice.
- To the extent permitted by applicable law, no responsibility or liability is assumed by Schneider Electric and its subsidiaries for any errors or omissions in the informational content of this material or consequences arising out of or resulting from the use of the information contained herein.
- It is recommended to update your product to the latest version that can be downloaded from [se.com](http://se.com).
- If it is connected to **EV Charging Expert**, the update of the charging station will be automatically performed by EV Charging Expert when configuring the system (check beforehand that EV Charging Expert is up to date).

Lisez attentivement ces instructions et examinez le matériel pour vous familiariser avec l'appareil avant de tenter de l'installer, de le faire fonctionner ou d'assurer sa maintenance. Les messages spéciaux suivants que vous trouverez dans cette documentation ou sur l'appareil ont pour but de vous mettre en garde contre des risques potentiels ou d'attirer votre attention sur des informations qui clarifient ou simplifient une procédure.



Ceci est le symbole d'une alerte de sécurité. Il vous avertit d'un risque de blessures corporelles. Respectez scrupuleusement les consignes de sécurité associées à ce symbole pour éviter de vous blesser ou de mettre votre vie en danger.



Ceci est le symbole d'une alerte de sécurité. Il vous avertit d'un risque de blessures corporelles. Respectez scrupuleusement les consignes de sécurité associées à ce symbole pour éviter de vous blesser ou de mettre votre vie en danger.

Read these instructions carefully, and look at the equipment to become familiar with the device before trying to install, operate, or maintain it. The following special messages may appear throughout this documentation or on the equipment to warn of potential hazards or to call attention to information that clarifies or simplifies a procedure.



The addition of this symbol to a "Danger" or «Warning» safety label indicates that an electrical hazard exists which will result in personal injury if the instructions are not followed.



This is the safety alert symbol. It is used to alert you to potential personal injury hazards. Obey all safety messages that follow this symbol to avoid possible injury or death.

## ⚠ DANGER

**DANGER** indique une situation dangereuse qui, si elle n'est pas évitée, entraînera la mort ou des blessures graves.

## ⚠ DANGER

**DANGER** indicates a hazardous situation which, if not avoided, will result in death or serious injury.

## ⚠ AVERTISSEMENT

**AVERTISSEMENT** indique un risque qui, en cas de non-respect des consignes de sécurité, peut provoquer la mort ou des blessures graves.

## ⚠ WARNING

**WARNING** indicates a hazardous situation which, if not avoided, could result in death or serious injury.

## ⚠ ATTENTION

**ATTENTION** signale un risque qui, en cas de non-respect des consignes de sécurité, peut provoquer des blessures légères ou moyennement graves.

## ⚠ CAUTION

**CAUTION** indicates a hazardous situation which, if not avoided, could result in minor or moderate injury.

## AVIS

**AVIS** indique des pratiques n'entraînant pas de risque corporel.

## NOTICE

**NOTICE** is used to address practices not related to physical injury.

### REMARQUE IMPORTANTE

- Les équipements électriques doivent être installés, utilisés, entretenus et maintenus uniquement par du personnel qualifié. Schneider Electric n'assume aucune responsabilité pour les conséquences découlant de l'utilisation de ce matériel.
- Par personne qualifiée, on entend un technicien compétent en matière de construction, d'installation et d'utilisation de l'équipement électrique et formé aux procédures de sécurité, donc capable de détecter et d'éviter les risques associés.

### PLEASE NOTE

- Electrical equipment should be installed, operated, serviced, and maintained only by qualified personnel. No responsibility is assumed by Schneider Electric for any consequences arising out of the use of this material.
- A qualified person is one who has skills and knowledge related to the construction, installation, and operation of electrical equipment and its installation and has received safety training to recognize and avoid the hazards involved.

## ⚠⚠ DANGER / DANGER

### RISQUE D'ÉLECTROCUTION, D'EXPLOSION OU D'ÉCLAIR D'ARC ÉLECTRIQUE

- Portez un équipement de protection individuel (EPI) adapté et respectez les consignes de sécurité électrique courantes. Reportez-vous aux normes NFPA 70E, CSA Z462, NOM-029-STPS ou aux codes locaux en vigueur.
- Seul un personnel qualifié doit effectuer l'installation et l'entretien de cet appareil.
- Débranchez toutes les sources d'alimentation de cet appareil avant d'effectuer toute opération interne ou externe sur celui-ci.
- Utilisez toujours un dispositif de détection de tension ayant une valeur nominale appropriée pour vous assurer que l'alimentation est coupée.
- Remplacez tous les dispositifs, les portes et les capots avant de mettre l'appareil sous tension.
- Faites attention aux dangers potentiels et inspectez attentivement la zone de travail pour vous assurer qu'aucun outil ou objet n'est resté à l'intérieur de l'appareil.

**Si ces directives ne sont pas respectées, cela entraînera la mort ou des blessures graves.**

### HAZARD OF ELECTRIC SHOCK, EXPLOSION OR ARC FLASH

- Apply appropriate personal protective equipment (PPE) and follow safe electrical work practices. See NFPA 70E, CSA Z462, NOM-029-STPS or local equivalent.
- This device must only be installed and serviced by qualified electrical personnel.
- Turn off all power supplying this device before working on or inside device.
- Always use a properly rated voltage sensing device to confirm power is off.
- Put back all devices, doors, and covers before turning on power to this device.
- Beware of potential hazards, and carefully inspect the work area for tools and objects that may have been left inside the device.

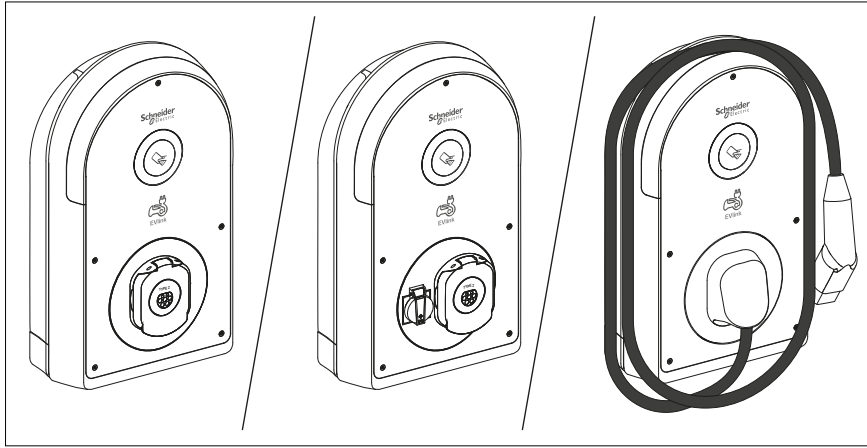
**Failure to follow these instructions will result in death or serious injury.**

## Table des Matières / Table of Contents

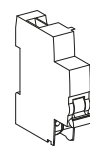
<b>1</b>	<b>Contenu / Contents</b>	<b><a href="#">5</a></b>
<b>2</b>	<b>Matériel, outillage et accessoires nécessaires / Required Equipment, Tools, and Accessories</b>	<b><a href="#">7</a></b>
<b>3</b>	<b>Description / Description</b>	<b><a href="#">8</a></b>
<b>4</b>	<b>Dimensions / Dimensions</b>	<b><a href="#">11</a></b>
<b>5</b>	<b>Schéma électrique / Electrical Diagram</b>	<b><a href="#">12</a></b>
<b>6</b>	<b>Conception de l'installation / Installation Design</b>	<b><a href="#">14</a></b>
<b>7</b>	<b>Etapes d'installation de la borne de charge / Steps to Install the Charging Station</b>	<b><a href="#">16</a></b>
<b>8</b>	<b>Installation de la borne de charge / Installing the Charging Station</b>	<b><a href="#">17</a></b>
<b>9</b>	<b>Raccordement / Connection</b>	<b><a href="#">21</a></b>
<b>10</b>	<b>Déclassement en courant / Physical Derating</b>	<b><a href="#">29</a></b>
<b>11</b>	<b>Test du déclencheur à minimum de tension indépendant de la tension d'alimentation (iMNx) / Under-Voltage Release (iMNx) Test</b>	<b><a href="#">30</a></b>
<b>12</b>	<b>Montage du capot de fond / Fitting the Terminal Shield</b>	<b><a href="#">31</a></b>
<b>13</b>	<b>Raccordement du connecteur du bandeau lumineux / Connecting the Light Strip Connector</b>	<b><a href="#">32</a></b>
<b>14</b>	<b>Montage du capot de la face avant / Fitting the Front Cover</b>	<b><a href="#">33</a></b>
<b>15</b>	<b>Mise en place de l'étiquette de sécurité / Installing the Safety Label</b>	<b><a href="#">33</a></b>
<b>16</b>	<b>Montage du plastron / Fitting the Front Plate</b>	<b><a href="#">34</a></b>
<b>17</b>	<b>Mise en service / Commissioning</b>	<b><a href="#">34</a></b>
<b>18</b>	<b>Rangement du câble / Cable Storage</b>	<b><a href="#">35</a></b>
<b>19</b>	<b>Test avec un simulateur de véhicule / Test With a Vehicle Simulator</b>	<b><a href="#">36</a></b>
<b>20</b>	<b>Ajout de badges utilisateur / Add User badges</b>	<b><a href="#">36</a></b>
<b>21</b>	<b>Règlages d'usine / Factory Settings</b>	<b><a href="#">36</a></b>

## Table des Matières / Table of Contents

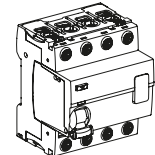
<b>22</b>	Réinitialisation des paramètres d'usine / Back to Factory Settings	<a href="#">37</a>
<b>23</b>	Mise à jour Logiciel / Software Update	<a href="#">38</a>
<b>24</b>	Test périodique de la protection différentielle / Periodic Test of the Differential Protection	<a href="#">39</a>
<b>25</b>	Caractéristiques techniques / Technical Characteristics	<a href="#">40</a>
<b>26</b>	Conformité de l'équipement de mesure de puissance MFR78468 / Power Meter Equipment Conformity MFR78468	<a href="#">42</a>
<b>27</b>	Déclaration de conformité concernant l'exposition aux radiofréquences / Radio Frequency Compliance Statements	<a href="#">43</a>
<b>28</b>	Recyclage des emballages / Recycling packaging	<a href="#">43</a>



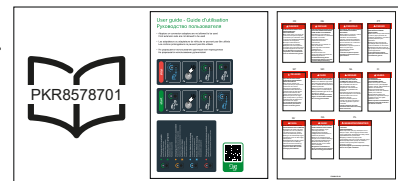
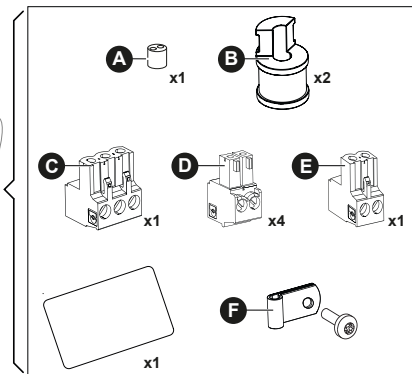
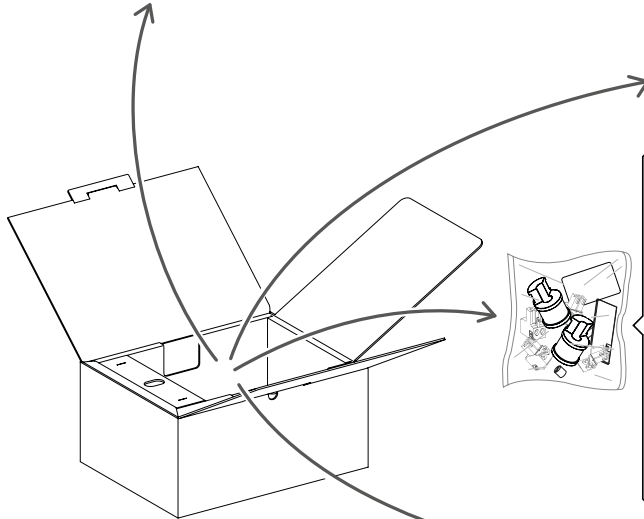
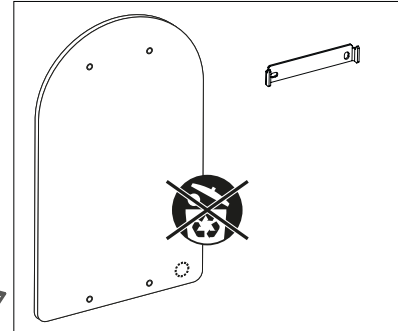
EVB3-22N40MR •



iMNx



DDR/RCD Type BEV



- fr** • Feuille d'instructions
- Étiquette de fonctionnement et guide d'utilisation
- Étiquette avec message de sécurité

- en** • Instruction Sheet
- Operating Label and user guide
- Label with safety message

## 1.1 Références commerciales / Commercial References

	Nombre de phases / Number of phases	Sortie de courant / Output current	Puissance / Power	Protections intégrées / Embedded protections	Protections fournies / Protections provided ***	Connectique VE / EV Connectivity	RDC-DD 6mA / RDC-DD 6mA	Compteur d'énergie MID / Energy Meter MID	Voir chapitre / See chapter
EVB3■07N4A●	1 PH + N	32 A	7.4 kW	DDR/RCD Type Asi + iMNx*		T2S	✓		5.1
EVB3■07N41●	1 PH + N	32 A	7.4 kW	iSWNA40**		T2S	✓		5.4
EVB3■07N4AM●	1 PH + N	32 A	7.4 kW	DDR/RCD Type Asi + iMNx*		T2S	✓	✓	5.1
EVB3■07N40M●	1 PH + N	32 A	7.4 kW	iSWNA40** + iMNx*		T2S	✓	✓	5.3
EVB3■07N4EAM●	1 PH + N	32 A	7.4 kW	DDR/RCD Type Asi + iMNx*		T2S + TE	✓	✓	5.1
EVB3■07N40EM●	1 PH + N	32 A	7.4 kW	iSWNA40** + iMNx*		T2S + TE	✓	✓	5.3
EVB3■07N4EA●	1 PH + N	32 A	7.4 kW	DDR/RCD Type Asi + iMNx*		T2S + TE	✓		5.1
EVB3■07N4E1●	1 PH + N	32 A	7.4 kW	iSWNA40**		T2S + TE	✓		5.4
EVB3■07NCA●	1 PH + N	32 A	7.4 kW	DDR/RCD Type Asi + iMNx*		Câble attaché T2 / Attached T2 cable	✓		5.1
EVB3■07NC0●	1 PH + N	32 A	7.4 kW	iSWNA40** + iMNx*		Câble attaché T2 / Attached T2 cable	✓		5.3
EVB3■07NCAM●	1 PH + N	32 A	7.4 kW	DDR/RCD Type Asi + iMNx*		Câble attaché T2 / Attached T2 cable	✓	✓	5.1
EVB3■11N4A●	3 PH + N	16 A	11 kW	DDR/RCD Type Asi + iMNx*		T2S	✓		5.1
EVB3■11NCA●	3 PH + N	16 A	11 kW	DDR/RCD Type Asi + iMNx*		Câble attaché T2 / Attached T2 cable	✓		5.1
EVB3■11N4FB●	3 PH + N	16 A	11 kW	DDR/RCD Type BEV + iMNx*		T2S + TF			5.1
EVB3■22N4B●	3 PH + N	32 A	22 kW	DDR/RCD Type BEV + iMNx*		T2S			5.1
EVB3■22N4A●	3 PH + N	32 A	22 kW	DDR/RCD Type Asi + iMNx*		T2S	✓		5.1
EVB3■22N41●	3 PH + N	32 A	22 kW	iSWNA40**		T2S	✓		5.4
EVB3■22NCA●	3 PH + N	32 A	22 kW	DDR/RCD Type Asi + iMNx*		Câble attaché T2 / Attached T2 cable	✓		5.1
EVB3■22NCB●	3 PH + N	32 A	22 kW	DDR/RCD Type BEV + iMNx*		Câble attaché T2 / Attached T2 cable			5.1
EVB3■22NC0●	3 PH + N	32 A	22 kW	iSWNA40** + iMNx*		Câble attaché T2 / Attached T2 cable	✓		5.3
EVB3■22N4EA●	3 PH + N	32 A	22 kW	DDR/RCD Type Asi + iMNx*		T2S + TE	✓		5.1
EVB3■22N4EB●	3 PH + N	32 A	22 kW	DDR/RCD Type BEV + iMNx*		T2S + TE			5.1
EVB3■22N4FB●	3 PH + N	32 A	22 kW	DDR/RCD Type BEV + iMNx*		T2S + TF			5.1
EVB3■22N4E1●	3 PH + N	32 A	22 kW	iSWNA40**		T2S + TE	✓		5.4
EVB3■22N40M●	3 PH + N	32 A	22 kW	NA		T2S	✓	✓	5.2
EVB3■22N40MR●	3 PH + N	32 A	22 kW	NA	DDR/RCD Type BEV + iMNx*	T2S		✓	5.2
EVB3■22N40EM●	3 PH + N	32 A	22 kW	NA		T2S + TE	✓	✓	5.2
EVB3■22N40FM●	3 PH + N	32 A	22 kW	NA		T2S + TF	✓	✓	5.2
EVB3■22NC0M●	3 PH + N	32 A	22 kW	NA		Câble attaché T2 / Attached T2 cable	✓	✓	5.2
EVB3■22N4●	3 PH + N	32 A	22 kW	iSWNA40** + iMNx*		T2S	✓		5.3
EVB3■22N4E●	3 PH + N	32 A	22 kW	iSWNA40** + iMNx*		T2S + TE	✓		5.3



- : 0 à 9 ou A à Z (excepté I) selon personnalisation.
- : en option de 0 à 9 ou de A à Z (excepté B et R) selon le pays.

Pour les références EVB3■22N40M●, EVB3■22N40EM●, EVB3■22N40FM●, EVB3■22NC0M●, EVB3■07N41●, EVB3■07N4E1●, EVB3■22N41●, EVB3■22N4E1● les iMNx ne sont pas fournies. Cependant un module déclencheur à minimum de tension indépendant de la tension d'alimentation doit obligatoirement être présent dans l'installation tel que décrit dans les schémas paragraphes §5.2 et §5.4 et doit obligatoirement être associé à un appareil apte au sectionnement.

\* iMNx : Module déclencheur à minimum de tension indépendant de la tension d'alimentation

\*\* ISWNA40 : Interrupteur-sectionneur

\*\*\* Les appareils fournis doivent être utilisés pour raccorder la borne de charge



- : 0 to 9 or A to Z (except I) depending on final customization.
- : optional 0 to 9 or A to Z (except B and R) depending on the country.

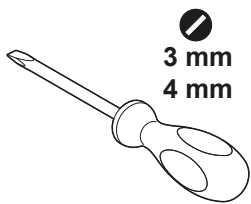
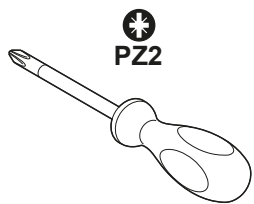
For the references EVB3■22N40M●, EVB3■22N40EM●, EVB3■22N40FM●, EVB3■22NC0M●, EVB3■07N41●, EVB3■07N4E1●, EVB3■22N41●, EVB3■22N4E1● the iMNx are not supplied. However an undervoltage release module independent of the supply voltage must be present in the installation as described in the diagrams of chapters § 5.2 and § 5.4 and must be associated with a device suitable for isolation.

\* iMNx: Under-voltage release module independent of power supply

\*\* ISWNA40: Switch-disconnector

\*\*\* The devices provided must be used to connect the charging station

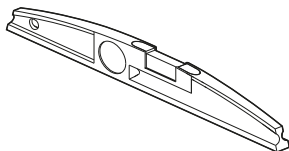
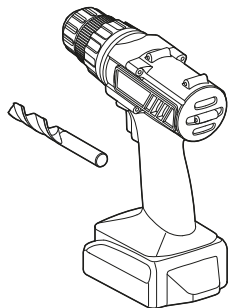
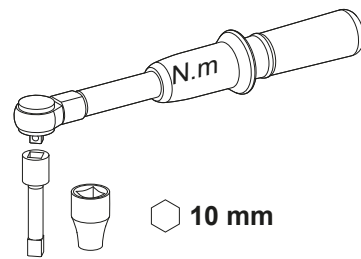
## 2 Matériel, outillage et accessoires nécessaires / Required Equipment, Tools, and Accessories



**T20 Security  
x 100 mm**



**T10**



eSetup app - Google store

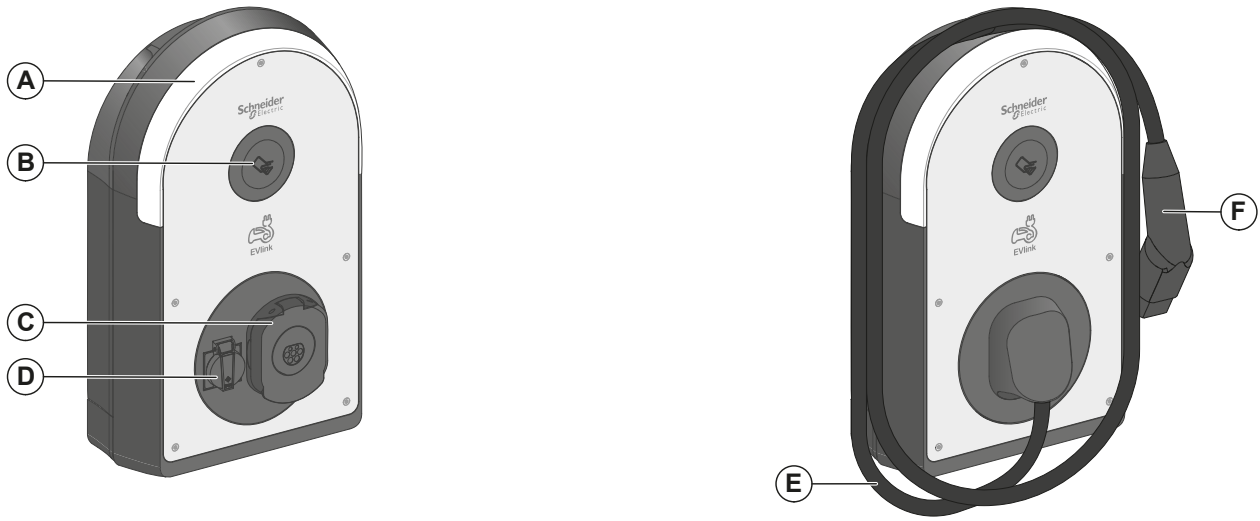


eSetup app - Apple store

# 3

## Description / Description

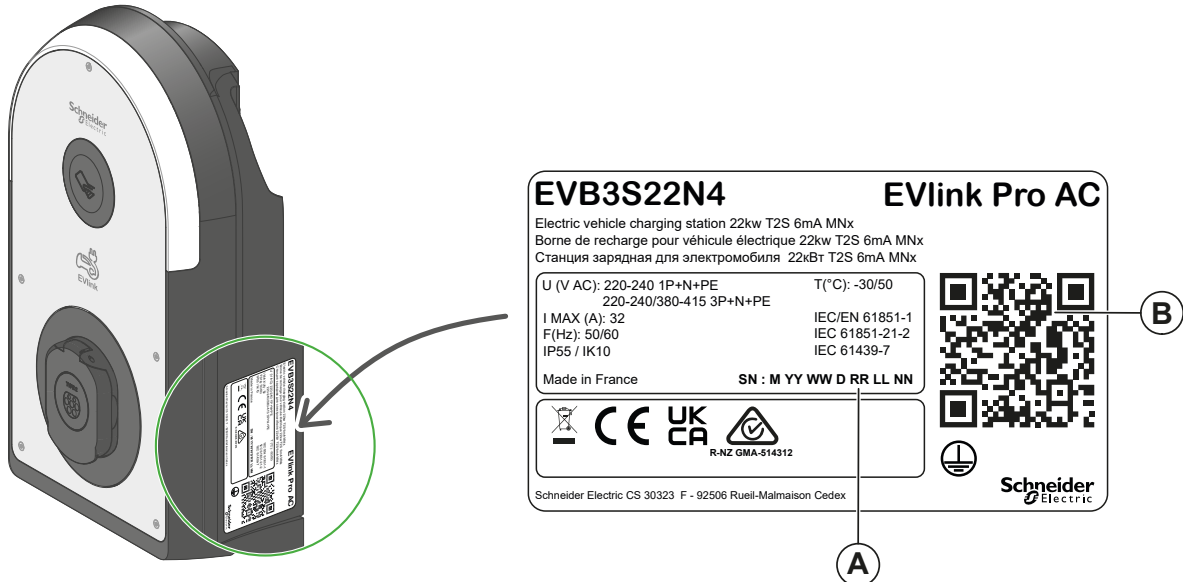
### 3.1 Description de l'extérieur de la borne de charge / Outside Description of the Charging Station



- fr**
- A. Voyant d'état
  - B. Lecteur RFID / NFC
  - C. Prise de courant Type 2 avec obturateurs T2S
  - D. Prise domestique TE ou TF
  - E. Câble attaché 5 m
  - F. Connecteur véhicule type 2

- en**
- A. Status indicator light
  - B. RFID / NFC reader
  - C. Type 2 socket-outlet with T2S shutters
  - D. Domestic socket-outlet TE or TF
  - E. 5 m attached cable
  - F. Type 2 vehicle connector

### 3.2 Étiquette / Label

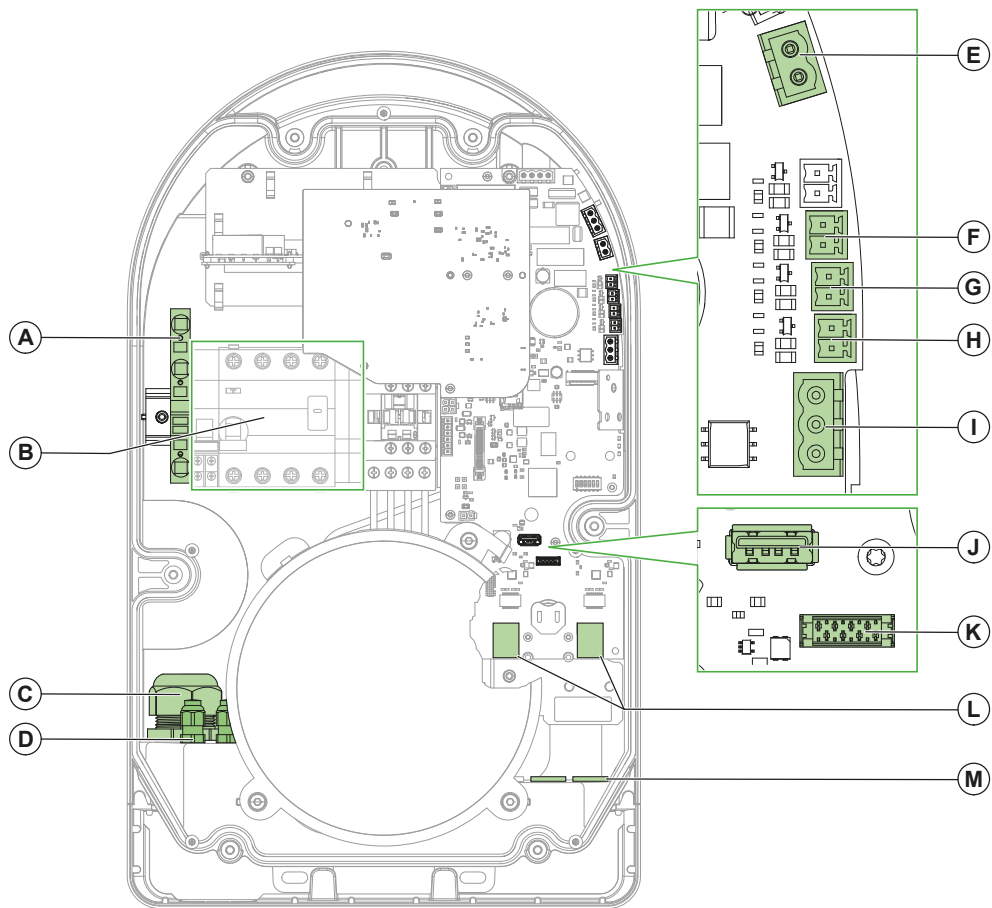


- fr**
- A. Numéro de série
  - B. Code QR pour accéder aux informations de l'appareil

- en**
- A. Serial number
  - B. QR code to access device information



### 3.3 Vue intérieure / Inside View



fr

- A. Bornier de raccordement de terre, X1
- B. Bloc de jonction de puissance (la représentation peut différer suivant les modèles)
- C. Entrée/presse-étoupe pour câble de puissance
- D. Entrée câble pour connecteurs E1-E11
- E. Connecteur pour déclencheur à minimum de tension indépendant de la tension d'alimentation E10 / E11
- F. Connecteur pour entrée détection de véhicules E5 / E6
- G. Connecteur pour entrée départ différé E3 / E4
- H. Connecteur pour entrée limitation de puissance E1 / E2
- I. Connecteur Modbus E7 / E8 / E9
- J. Connecteur USB
- K. Connecteur pour la fonction DEM (Dynamic Energy Management) via l'interface TIC (accessoire optionnel en France uniquement)
- L. Ports Ethernet ETH1 / ETH2
- M. Entrées/presse-étoupes pour câble Ethernet et signal DEM

en

- A. Ground terminal block, X1
- B. Power terminal block (the representation can differ according to the models)
- C. Input/cable gland for power cable
- D. Cable input for connectors E1-E11
- E. Connector for under-voltage release E10 / E11
- F. Connector for E5 / E6 vehicle detection input
- G. Connector for E3 / E4 deferred start input
- H. Connector for E1 / E2 power limit input
- I. Modbus connector E7 / E8 / E9
- J. USB Connector
- K. Connector for DEM (Dynamic Energy Management) function through TIC interface (accessory in option for France only)
- L. Ethernet ports ETH1 / ETH2
- M. Ethernet and DEM signal cable inputs/cable glands

### 3.4 Code couleur LED / LED Color Mode



**fr** En cas d'erreur, le bandeau lumineux de la borne clignote en rouge toutes les dix secondes. L'utilisateur doit débrancher le câble. L'utilisateur obtiendra un premier diagnostic en comparant le nombre de clignotements avec le tableau ci-dessous. Vous pouvez réaliser un diagnostic plus complet avec eSetup.

**en** In case of error, the charging station light strip flashes red every ten seconds. The user must disconnect the cable. The user will obtain a first diagnosis by comparing the number of blinks with the table below. You can perform a more complete diagnosis with eSetup.

#### 3.4.1 Etat du point de charge / Charge Point Status

- Disponible / Available



- Indisponible ou Réservé / Unavailable or Reserved

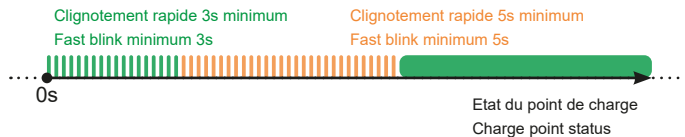


#### 3.4.2 Etat de la configuration de la communication / Communication Setup Status

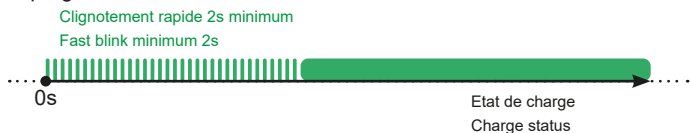
- Appairage Bluetooth en cours : appairage réussi / Bluetooth pairing in progress: pairing success
- Demande de localisation de la borne via eSetup / Request the location of the terminal via eSetup



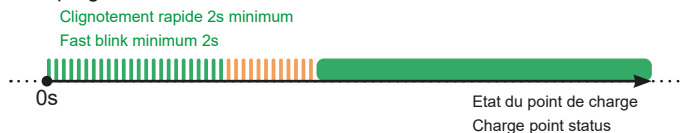
- Appairage Bluetooth en cours : échec de l'appairage / Bluetooth pairing in progress: pairing failed



- Authentification en cours : authentification réussie / Authentication in progress: authentication success

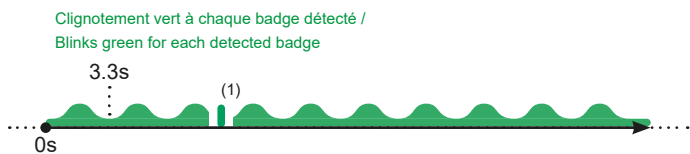


- Authentification en cours : échec de l'authentification / Authentication in progress: authentication fail



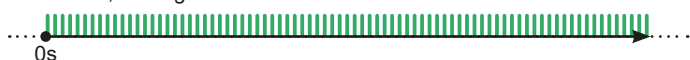
#### 3.4.3 Ajout de badges utilisateur / Add User Badges

- Passez le badge admin devant le lecteur de badge / Move the admin badge in front of the badge reader
- Passez ensuite devant le lecteur chacun des badges à ajouter en tant qu'utilisateur (1) / Then, pass each badge to be added as a user in front of the reader (1)

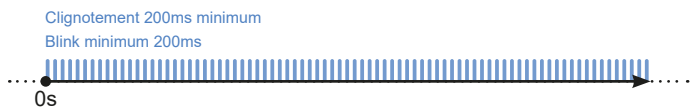


#### 3.4.4 Etat de charge / Charging Status

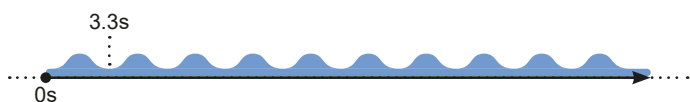
- Authentification réussie, en attente de connexion VE / Authentication success, waiting for EV to connect



- VE branché, Etablissement de la liaison avec VE / EV is plugged, In handshake with EV



- VE branché, VE en charge / EV is plugged, In Charge with EV



- VE branché, charge interrompue pour économie d'énergie ou pour une autre raison sans lien avec le VE / EV is plugged, charge interrupted to save energy or for any reason unrelated to the EV



- VE branché, VE ne charge pas / EV plugged, No charge with EV



#### 3.4.5 Erreur / Error

- Erreur interne / Internal error



- Erreur de communication Compteur d'énergie / PowerMeter communication error



- Erreur de communication VE / EV communication error

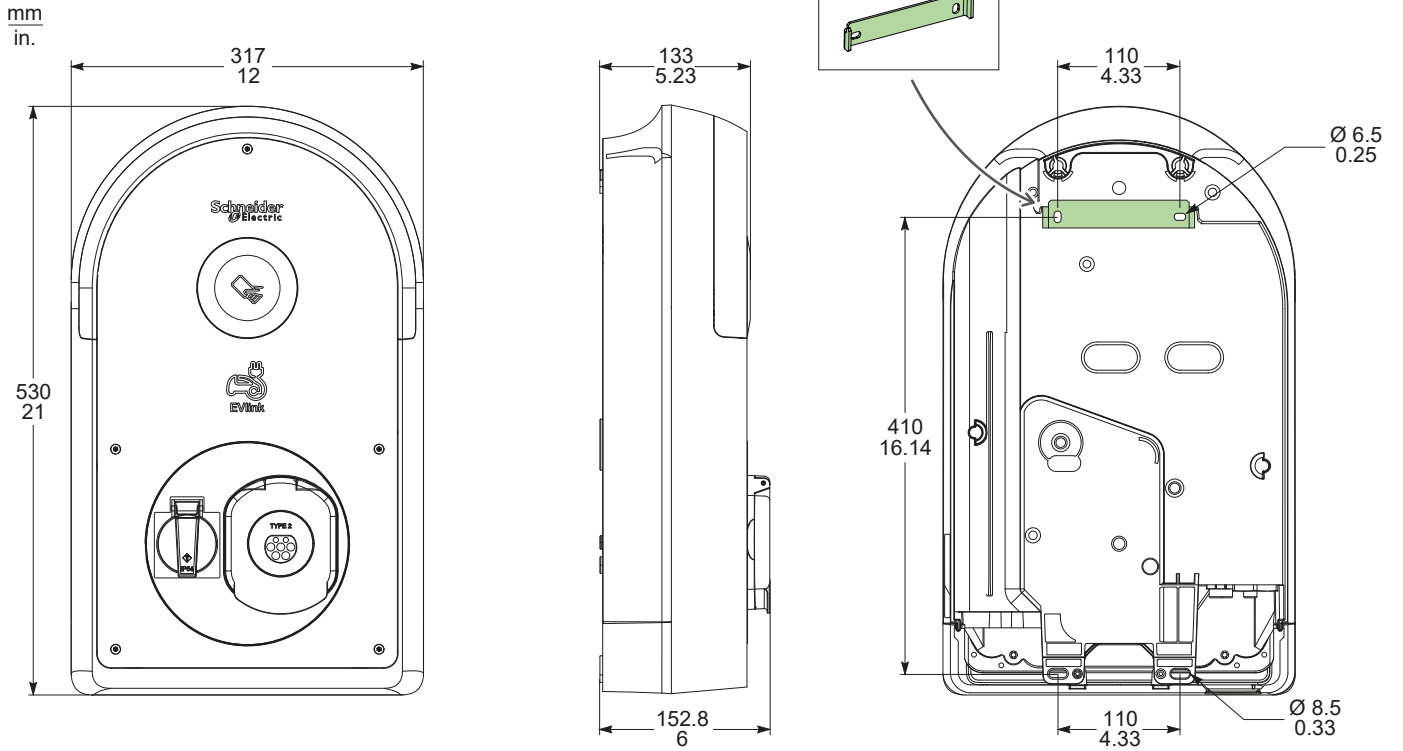


- Erreur de communication OCPP / OCPP communication error

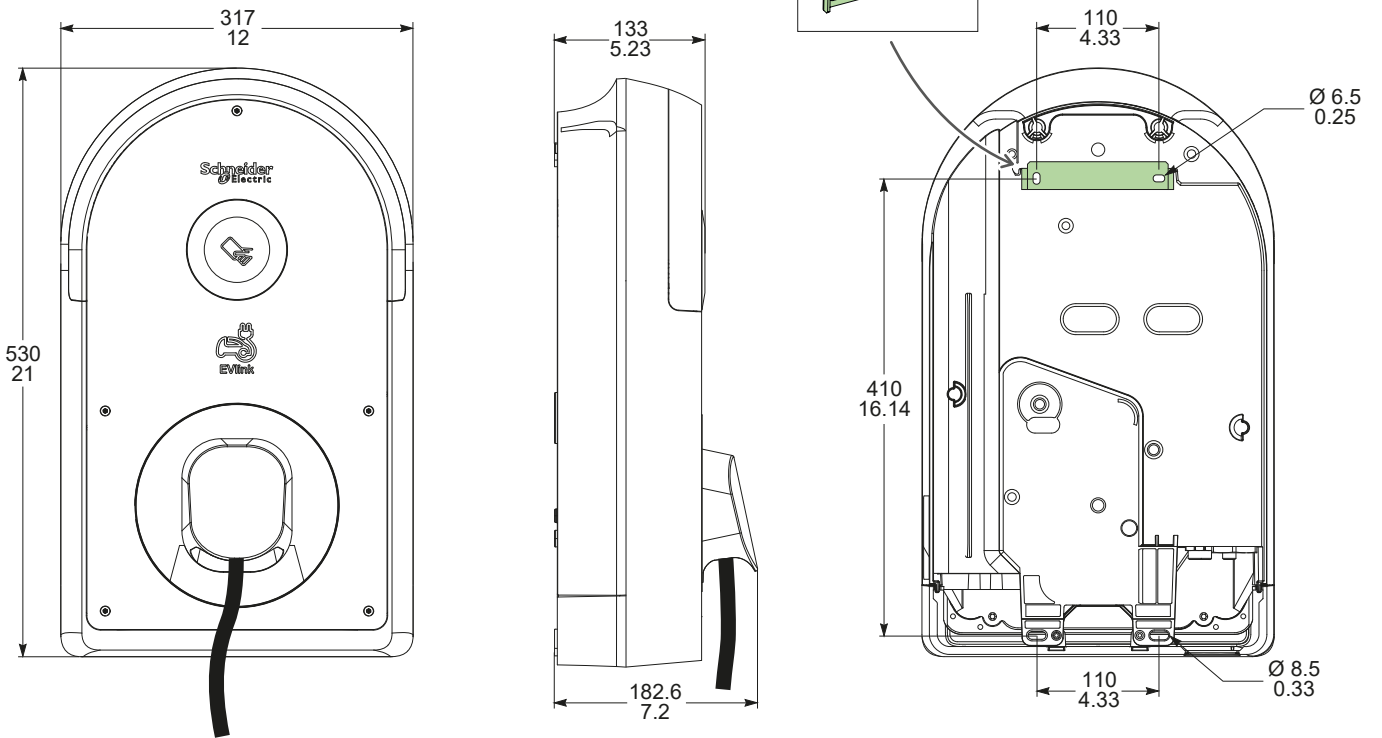


# 4

## Dimensions / Dimensions

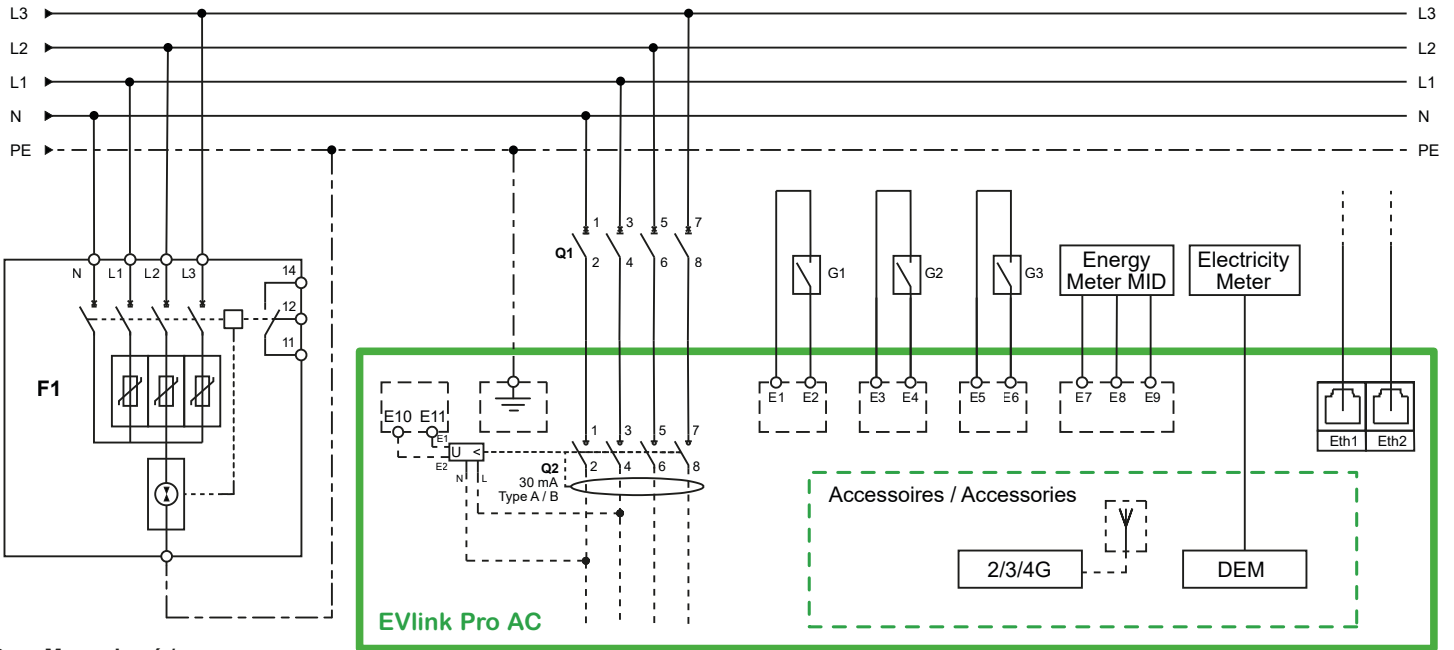


≈ 7.2 kg (15.43 lb)



≈ 10 kg (22.05 lb)

### 5.1 Schéma électrique pour les bornes de charge monophasées et triphasées câblées sur DDR avec iMNx / Electrical Diagram for Single-Phase and Three-Phases Charging Station Wired on DDR With iMNx



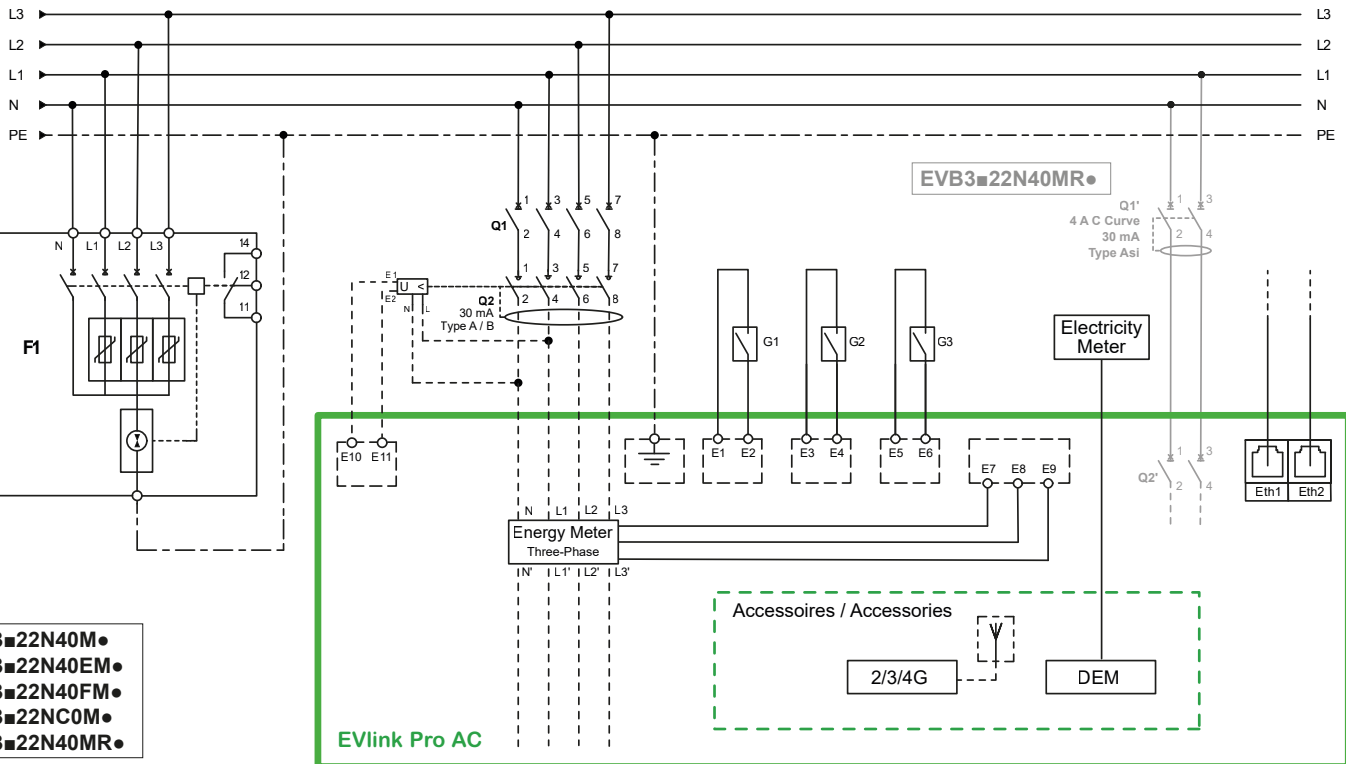
• Pour Monophasé / For Single-phase

- EVB3■07N4A●
- EVB3■07N4AM●
- EVB3■07N4EAM●
- EVB3■07N4EA●
- EVB3■07NCA●
- EVB3■07NCAM●

• Pour Triphasé / For Three-phases

- |              |              |
|--------------|--------------|
| EVB3■11N4A●  | EVB3■22NCA●  |
| EVB3■11NCA●  | EVB3■22NCB●  |
| EVB3■11N4FB● | EVB3■22N4EA● |
| EVB3■22N4B●  | EVB3■22N4EB● |
| EVB3■22N4A●  | EVB3■22N4FB● |

### 5.2 Schéma électrique pour les bornes de charge triphasées câblées sur compteur d'énergie / Electrical Diagram for Three-Phase Charging Station Wired on Energy Meter



- EVB3■22N40M●
- EVB3■22N40EM●
- EVB3■22N40FM●
- EVB3■22NC0M●
- EVB3■22N40MR●



#### Nota

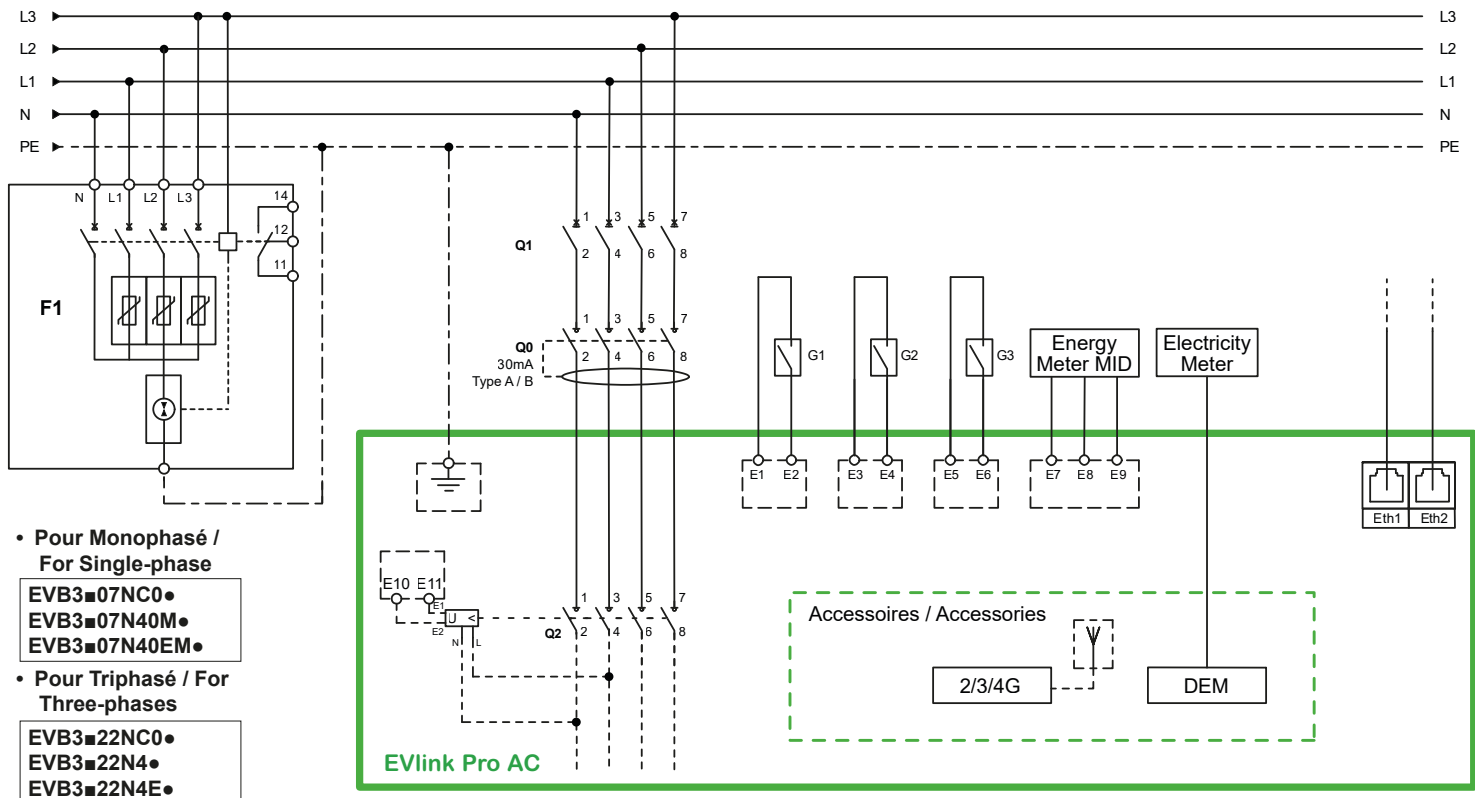
- Se référer au chapitre 1.1, colonne Protections intégrées pour connaître le type de DDR utilisé à l'intérieur de la borne.
- Modem 2/3/4G : EVA1MS
- Se référer au chapitre 6, pour les protections recommandées si non-intégrées à la borne de charge.
- Pour les bornes de charge monophasées, Q1 et Q2 sont des appareils monophasés.



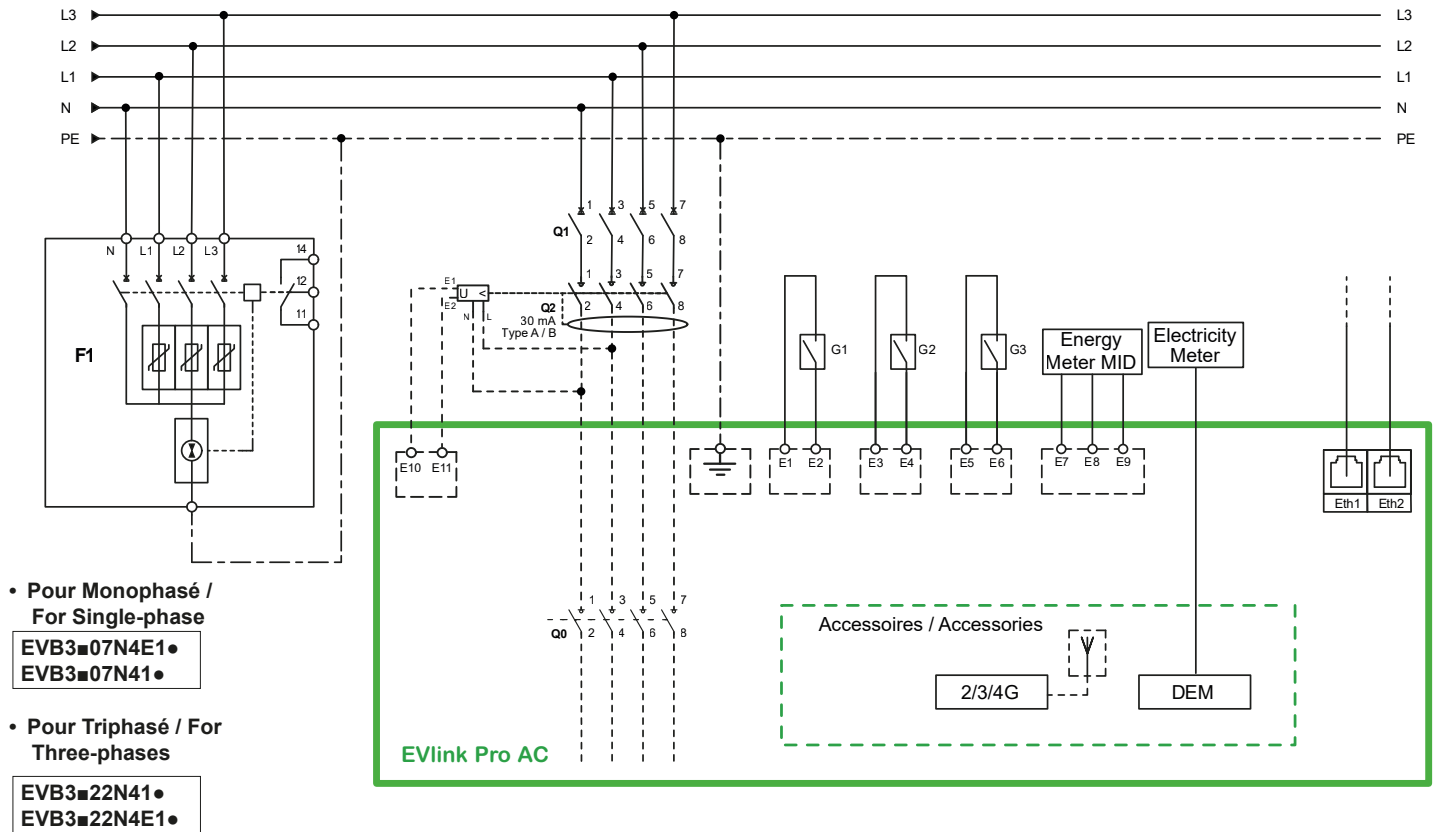
#### Nota

- Refer to chapter 1.1, Embedded protections column, for the type of RCD used inside the charger.
- Modem 2/3/4G : EVA1MS
- Refer to chapter 6, for recommended protections if not integrated to the charging station.
- For single-phase charging stations, Q1 and Q2 are single-phase devices.

### 5.3 Schéma électrique pour les bornes de charge câblées sur Interrupteur-sectionneur iSWNA avec iMNx / Electrical Diagram for Charging Station Wired on Switch-disconnector iSWNA With iMNx



### 5.4 Schéma électrique pour les bornes de charge câblées sur Interrupteur-sectionneur iSWNA sans iMNx intégrée / Electrical Diagram for Charging Station Wired on Switch-disconnector iSWNA Without iMNx



**fr**

**Nota**

- Modem 2/3/4G : EVA1MS
- Se référer au chapitre 6, pour les protections recommandées si non-intégrées à la borne de charge.
- Pour les bornes de charge monophasées, Q0, Q1 et Q2 sont des appareils monophasés.

**en**

**Nota**

- Modem 2/3/4G : EVA1MS
- Refer to chapter 6, for recommended protections if not integrated to the charging station.
- For single-phase charging stations, Q0, Q1 and Q2 are single-phase devices.

## ⚠ ⚠ DANGER / DANGER

**RISQUE D'ÉLECTROCUTION, D'EXPLOSION OU D'ARC ÉLECTRIQUE**  
N'installez pas de système de réarmement automatique sur la protection différentielle.  
**Si ces directives ne sont pas respectées, cela entraînera la mort ou des blessures graves.**

**HAZARD OF ELECTRIC SHOCK, EXPLOSION OR ARC FLASH**  
Do not install automatic reset systems on the residual current protection device.  
**Failure to follow these instructions will result in death or serious injury.**

fr **Contraintes d'installation électrique****Prises de terre pour une grappe de bornes**

- Une prise de terre additionnelle doit être ajoutée toutes les 10 bornes pour être conforme à la certification EV Ready.
- Toutes les prises de terre doivent être connectées entre elles.

**Résistance de terre**

- Quelques véhicules électriques mesurent la résistance de terre et peuvent ne pas démarrer la charge si elle est supérieure à un seuil.
- Se référer à la documentation technique du véhicule. Pour la conformité de l'installation à la certification EV Ready et au label ZE Ready la résistance de terre ne doit pas dépasser 100 Ω.
- Dans tous les cas, la résistance de terre doit être inférieure à la valeur maximale définie dans les normes d'installation électrique en vigueur.

**Alimentation et protection de la borne de charge**

	Courant assigné de la borne de charge			
	16 A 1-Ph	32 A 1-Ph	16A 3-Ph	32A 3-Ph
Protection contre les surcharges et les court-circuits	20 A courbe B ou C (2)	40 A courbe B ou C (2)	20 A courbe C	40 A courbe C
Protection différentielle (1)	30 mA type B	30 mA type B	30 mA type B	30 mA type B

- (1) Uniquement pour les bornes n'intégrant pas de protection différentielle 6mA DC, auquel cas un type A est suffisant
- (2) Dépend de la sélectivité avec les protections en amont.  
Chaque station de charge peut être déclassée jusqu'à 10A, dans ce cas le calibre du disjoncteur peut être réduit avec les conditions définies au chapitre 10 pour le déclassement.

**Protections recommandées :**

Les modèles de protection ci-dessous ne sont fournis qu'à titre indicatif et ne sauraient engager la responsabilité de Schneider Electric.

Disjoncteur Acti9 iC60 courbe C 2P 20A ou 4P 20A ou 2P 40A ou 4P 40A.

Déclencheur à minimum de tension indépendant de la tension d'alimentation iMNx A9A26969 si non-intégrée à la borne. L'iMNx doit obligatoirement être associée à un appareil apte au sectionnement.

Il est recommandé d'utiliser l'interrupteur différentiel "Acti9 iID type B pour VE" (références commerciales : A9Z51225, A9Z51240, A9Z51440). S'il n'est pas disponible dans le pays, il peut être remplacé par le "Acti9 iID type B-SI" (références commerciales : A9Z61225, A9Z61240, A9Z61425, A9Z61440).

Dans les rares pays où les dispositions de la norme d'installation CEI/HD 60364-7-722 en vigueur ne sont pas encore appliquées, un DDR de type A-SI (références commerciales : A9R31225, A9R31240, A9R31425, A9R31440) peut être utilisé à la place d'un type B.

**Nota :** L'interrupteur différentiel n'est pas obligatoire pour les bornes qui en ont un à l'intérieur, sauf en cas de contrainte normative locale contraire. Seule une opération manuelle est autorisée pour réarmer un disjoncteur différentiel ou un disjoncteur thermique. L'opération à distance doit être autorisée conformément aux normes ou réglementations en vigueur.

La détermination des protections et la section des câbles se fera conformément aux normes locales en vigueur en utilisant les informations ci-dessus et en respectant les contraintes de l'installation électrique. En particulier, la protection choisie doit satisfaire aux exigences de l'IEC 61851-1 ed3.0 §13.3 en limitant la valeur  $I^2t$  en dessous de 75 000A<sup>2</sup>s en cas de court-circuit.

en **Constraints on the electrical installation****Earth connections for a cluster of charging stations**

- An additional earth connection must be added every 10 charging stations to comply with the EV Ready certification.
- All earth connections must be connected to one another.

**Earth resistance**

- Some electric vehicles measure the earth resistance and may not start charging if it is above a given threshold. Refer to the vehicle's technical documentation.
- For compliance of the installation with the EV Ready certification and ZE Ready label, the earth resistance must not exceed 100 Ω.
- In all cases, the earth resistance must be lower than the maximum value defined in the enforceable electrical installation standards.

**Power supply and protection of the charging station**

	Charging station rated current			
	16 A 1-Ph	32 A 1-Ph	16A 3-Ph	32A 3-Ph
Protection against overload and short circuits	20 A curve B or C (2)	40 A curve B or C (2)	20 A curve C	40 A curve C
Differential protection (1)	30 mA type B	30 mA type B	30 mA type B	30 mA type B

- (1) Only for charging station without built-in 6mA DC differential protection, in which case type A is sufficient.
- (2) Depends on the selectivity with the upstream protections.  
Each charging station can be derated until 10A, in this case the circuit-breaker rating can be reduced with the conditions defined in chapter 10 for derating.

**Recommended protections:**

The protection models hereafter are provided as an indication only and do not engage the responsibility of Schneider Electric.

Circuit-breaker Acti9 iC60 curve C 2P 20A or 4P 20A or 2P 40A or 4P 40A.

Under-voltage release module iMNx A9A26969 if not integrated in the charging station. The iMNx must be combined with a device suitable for isolation.

It is recommended to use the residual current operated circuit-breakers without integral overcurrent protection "Acti9 iID B type for EV" (commercial references: A9Z51225, A9Z51240, A9Z51440). If not available in the country, it can be replaced with the "Acti9 iID B-SI type" (commercial references: A9Z61225, A9Z61240, A9Z61425, A9Z61440).

In the few countries where the provisions of the installation standard IEC/HD 60364-7-722 in force are not yet applied, an RCD type A-SI (commercial references: A9R31225, A9R31240, A9R31425, A9R31440) can be used instead of a Type B.

**Nota:** The differential switch is not mandatory for charging stations that have one inside, unless otherwise required by local regulations. Only a manual operation is allowed to reset an RCD or thermal circuit breaker. Remote operation should be allowed according to relevant standards or regulations.

The determination of the protections and the section of the cables will be made in accordance with the local standards in force by using the information above and respecting the constraints of the electrical installation. In particular, the protection chosen must meet the requirements of IEC 61851-1 ed3.0 §13.3 by limiting the  $I^2t$  value below 75 000A<sup>2</sup>s in the event of a short-circuit.

### Protection contre la foudre

Un parafoudre par prise est recommandé si le niveau céraunique est élevé, ou obligatoire si la réglementation locale l'impose.

### Mise à la terre du pieds EVA1PBS1 ou EVA1PBS2

Prévoir un fil de mise à la terre. Voir document MFR7099401.



## Entrées conditionnelles

Les entrées conditionnelles sont à relier à des contacts secs. Le niveau de tension est TBTS.

### Entrée limitation de puissance (E1 / E2)

BPar défaut le niveau logique de cette entrée est NO. Ce qui signifie que quand le contact sec est ouvert la puissance n'est pas limitée et que la puissance sera limitée quand le contact sec sera fermé.

Ce niveau logique est configurable via eSetup afin que la puissance ne soit plus limitée quand le contact sec est fermé mais quand le contact sec est ouvert.

Le niveau de limitation de puissance par modification du courant maximum est réglable via eSetup. Le niveau par défaut est 16A.

### Entrée départ différé (E3 / E4)

Par défaut le niveau logique de cette entrée est NO. Ce qui signifie que quand le contact sec est ouvert la charge s'effectue normalement. La charge sera suspendue ou différée quand le contact sec sera fermé.

Ce niveau logique est configurable via eSetup afin que la charge ne soit pas suspendue ou différée quand le contact sec est fermé mais quand le contact sec est ouvert.

Au branchement du véhicule un test de charge est effectué pendant 30 secondes à courant réduit même si la fonction démarrage différé est active.

### Entrée détection de véhicule (E5 / E6)

L'ajout d'un capteur de présence de véhicule est nécessaire dans l'installation. Par défaut, le niveau logique de cette entrée est NO. Cela signifie que le contact sec du capteur doit être ouvert quand il ne détecte pas de véhicule et fermé quand il en détecte un.

Ce niveau logique est configurable via eSetup et doit être configuré en fonction du détecteur utilisé.

L'information sur la présence du véhicule est renvoyée par la communication OCPP (nécessite que la clé EvPresenceNotification soit à "True").

**NOTE :** EVlink Pro AC n'assure pas la fonction facultative de ventilation.

### Lightning protection

One surge arrester per socket is recommended for high keraunic levels, or mandatory if required by local regulations.

### Earth connection for EVA1PBS1 or EVA1PBS2 pedestal

Provide a ground wire. See document MFR7099401.



## Conditional inputs

The conditional inputs are to be connected to dry contacts. Voltage level is SELV.

### Power limiting input (E1 / E2)

By default the logic level of this input is NO. This means that when the dry contact is open the power is not limited and the power will be limited when the dry contact is closed.

This logic level is configurable via eSetup so that the power is no longer limited when the dry contact is closed but when the dry contact is open. The level of power limitation by changing the maximum current is adjustable via eSetup. The default level is 16A.

### Deferred start entry (E3 / E4)

By default the logic level of this input is NO. This means that when the dry contact is open, the load is normally applied. The load will be suspended or delayed when the dry contact is closed.

This logic level is configurable via eSetup so that the load is not suspended or deferred when the dry contact is closed but when the dry contact is open. When the vehicle is plugged in, a charge test is performed for 30 seconds at reduced current even if the deferred start function is active.

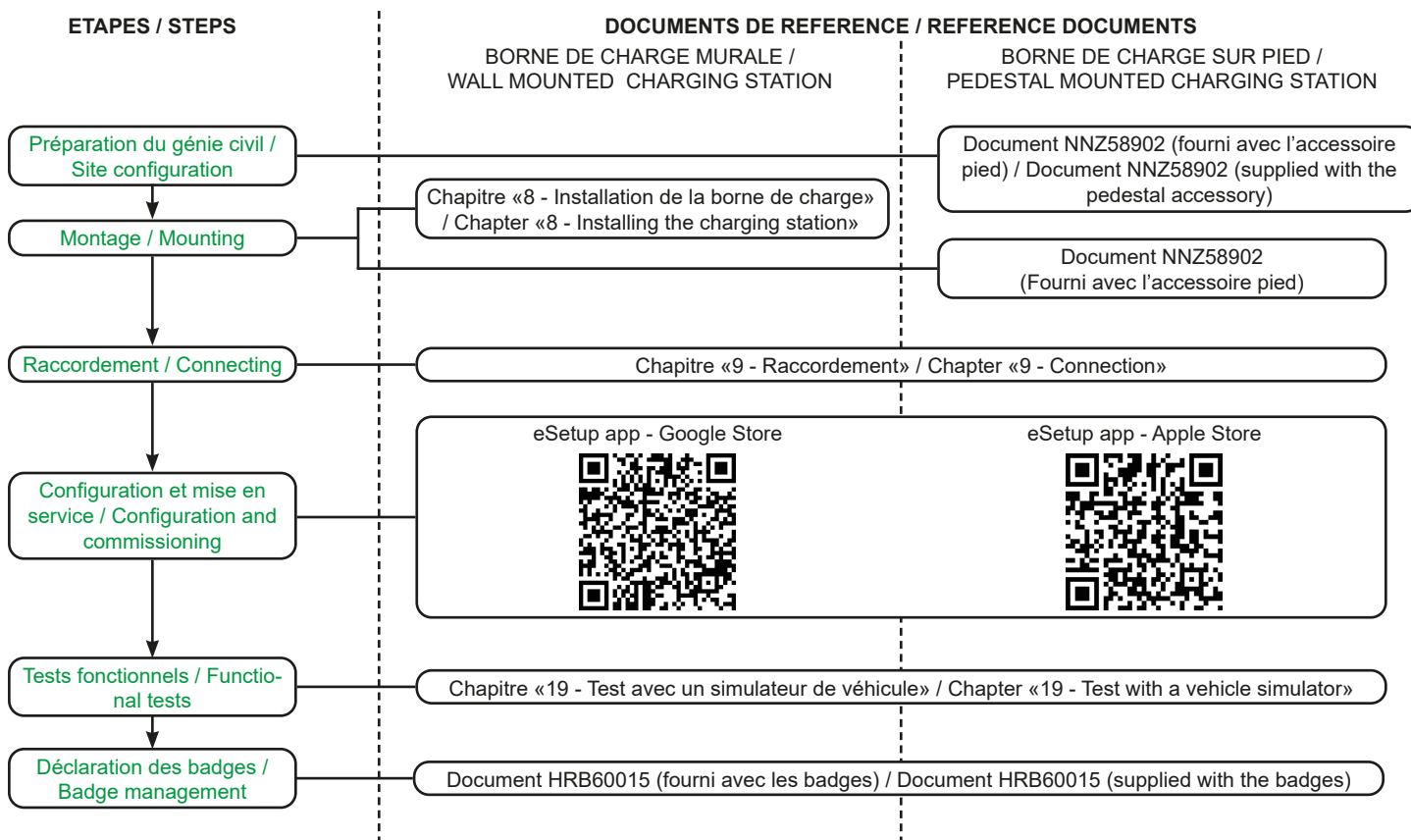
### Vehicle detection entry (E5 / E6)

The addition of a vehicle presence sensor is necessary in the installation. By default the logic level of this input is NO. This means that the dry contact of the sensor must be open when it does not detect a vehicle and closed when it detects one.

This logic level is configurable via eSetup and must be configured according to the detector used.

The vehicle presence information is sent back through the OCPP communication (requires the EvPresenceNotification key to be "True").

**NOTE:** EVlink Pro AC does not provide the optional ventilation function.





## 8.1 Montage mural / Wall mounting

**AVIS / NOTICE****RISQUE DE MONTAGE INSTABLE**

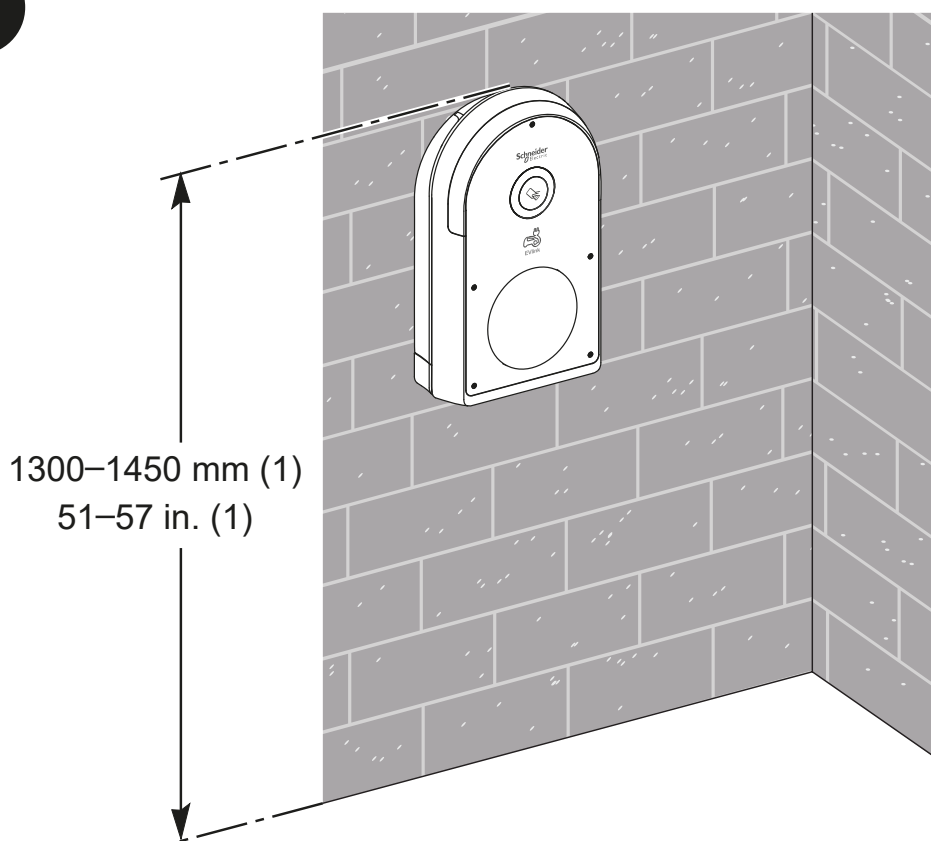
- Le mur doit être vertical.
- Le système de fixation (chevilles) doit être adapté au mur et au poids du produit.

**Si ces directives ne sont pas respectées, cela peut entraîner des dommages matériels.**

**RISK OF UNSTABLE MOUNTING**

- The wall must be vertical.
- The fixing system (dowels) must be adapted to the wall and the weight of the product.

**Failure to follow these instructions can result in equipment damage.**



Pour l'installation d'EVlink Pro AC dans le coffret EVlink Pro AC Metal, référez-vous au guide correspondant :

- Borne montée au sol 2 points de charge EVlink Pro AC Metal
- Borne montée au sol 1 point de charge EVlink Pro AC Metal
- Borne montée au mur 1 point de charge EVlink Pro AC Metal

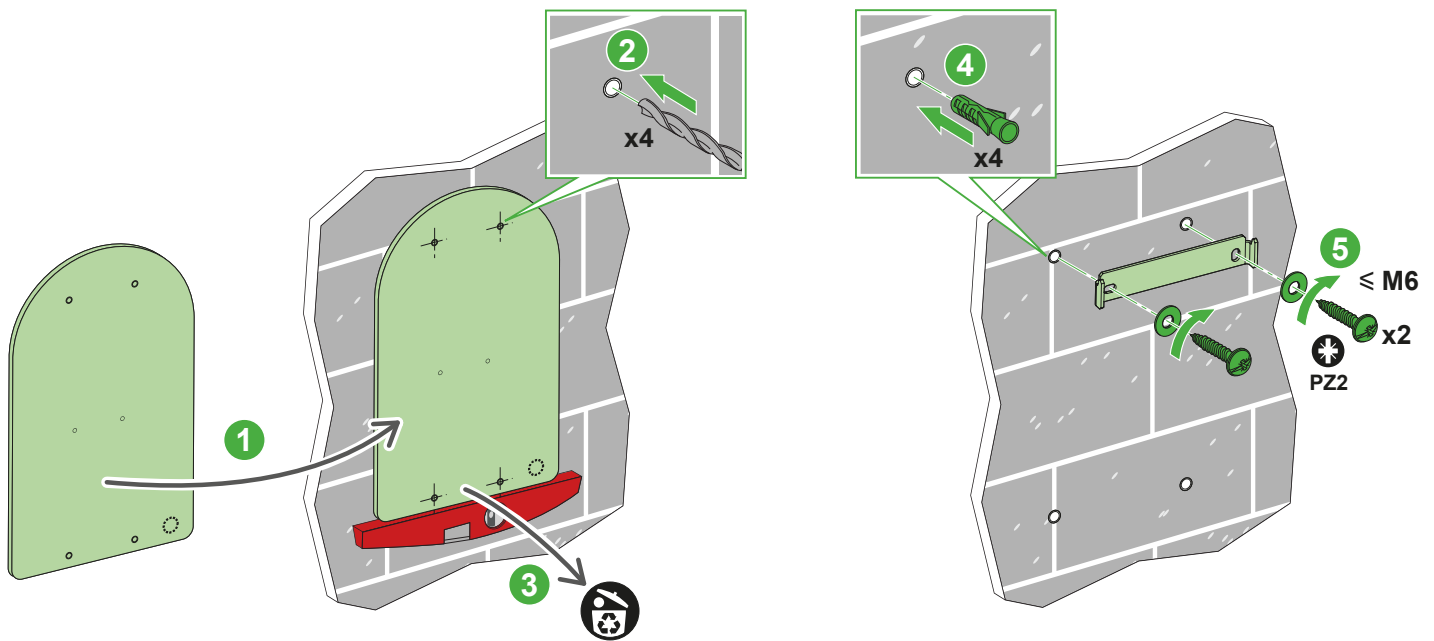
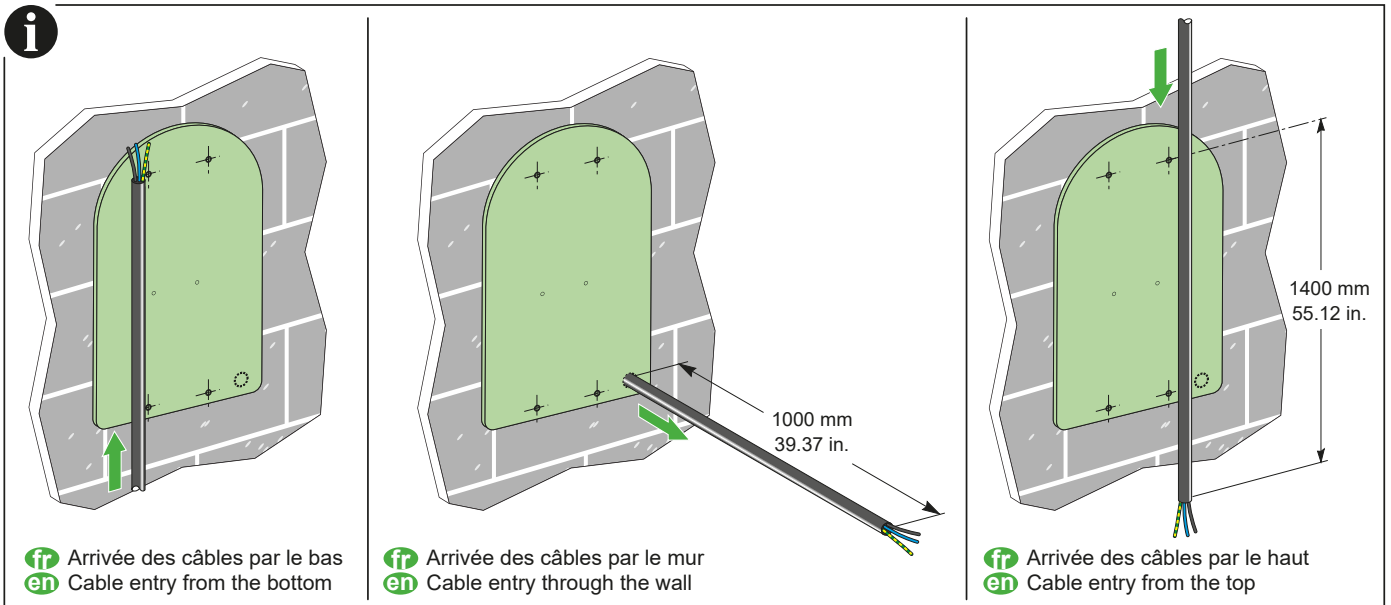
(1) Hauteur d'installation recommandée pour les personnes à mobilité réduite



For installation of EVlink Pro AC in EVlink Pro AC Metal enclosure, refer to the relevant document:

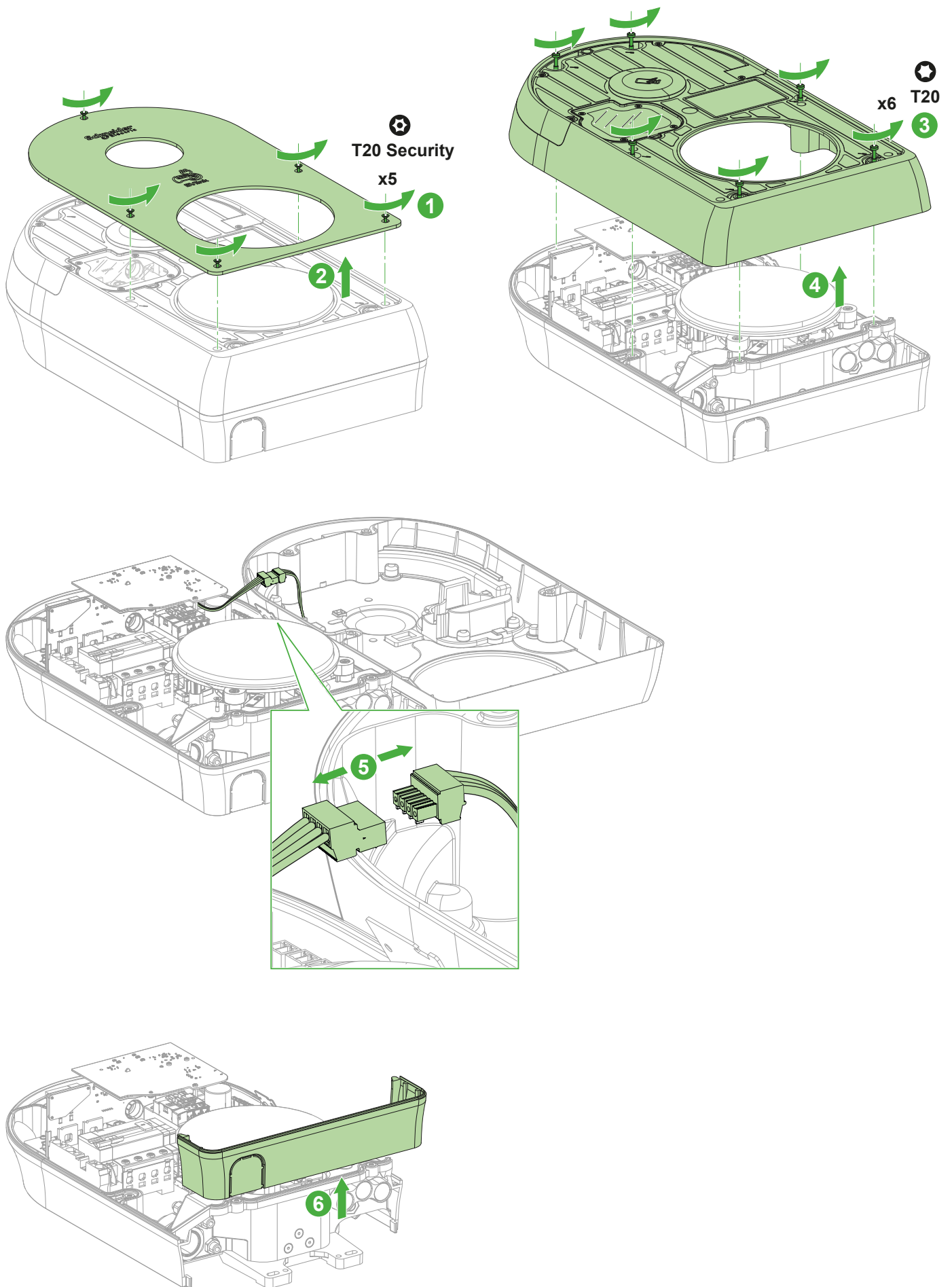
- EVlink Pro AC Metal floor-standing 2 charge points
- EVlink Pro AC Metal floor-standing 1 charge point
- EVlink Pro AC Metal wall-mounting 1 charge point

(1) Recommended installation height for people with reduced mobility



	x4	x2	x2
	<b>fr</b> <ul style="list-style-type: none"> <li>• Chevilles M6 non fourni</li> <li>• Vis M6 non fourni</li> <li>• Rondelles M6 non fourni</li> </ul>	<b>en</b> <ul style="list-style-type: none"> <li>• M6 Dowels not supplied</li> <li>• M6 Screws not supplied</li> <li>• M6 Washers not supplied</li> </ul>	

### 8.3 Démontage du capot face avant / Remove Front Cover



## AVIS / NOTICE

**RISQUE DE MONTAGE INSTABLE**

- Fixer correctement la borne à la cimaise.
- Ne pas oublier de monter les deux vis (étape 2).

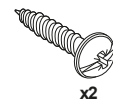
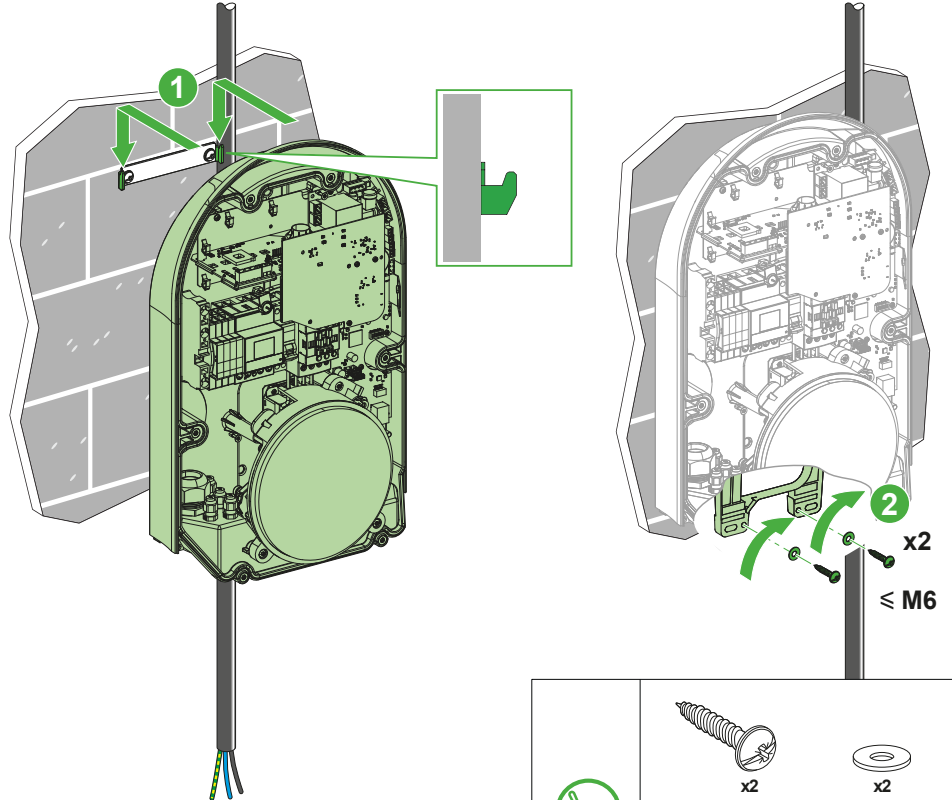
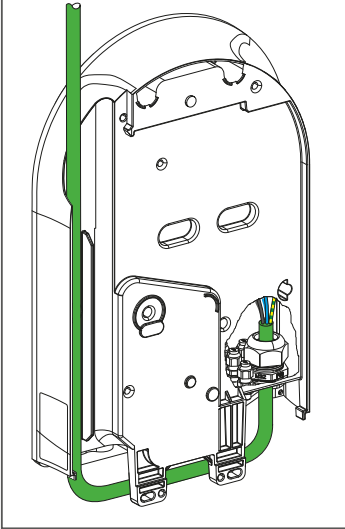
Si ces directives ne sont pas respectées, cela peut entraîner des dommages matériels.

**RISK OF UNSTABLE MOUNTING**

- Correctly fit the charging station to the charging bracket.
- Do not forget to install the two screws (step 2).

Failure to follow these instructions can result in equipment damage.

**i**  
**fr** Passage des câbles  
**en** Routing of cables



x2



x2

- fr** • Vis M6 non fourni
- Rondelles M6 non fourni
- en** • M6 Screws not supplied
- M6 Washers not supplied

**fr**

**NOTE** : L'arrivée des câbles peut aussi se faire par le bas ou par le mur (référez-vous à la page 18).

Il est possible de monter la borne de charge sur un pied fourni séparément en accessoire (référence EVA1PBS1 ou EVA1PBS2).

Se référer au document MFR7099401 pour obtenir la description du montage d'une ou deux bornes de charge sur pied.

**en**

**NOTE**: Cable entry can also occur from below or through the wall (refer to page 18).

It is possible to mount the charging station on a pedestal supplied separately as an accessory (reference EVA1PBS1 or EVA1PBS2).

Refer to document MFR7099401 for the description of how to mount one or more charging stations on a pedestal.

**⚠ ⚠ DANGER / DANGER**

**RISQUE D'ÉLECTROCUTION, D'EXPLOSION OU D'ARC ÉLECTRIQUE**

- Coupez toutes les alimentations avant de travailler sur cet appareil.
- Utilisez un Vérificateur d'Absence de Tension (VAT) de calibre approprié.
- Ne mettez pas en service la borne de charge si la résistance de terre mesurée est supérieure au seuil défini dans la réglementation en vigueur.
- Ne pas installer le produit par mauvais temps sans protections adaptées.

**Si ces directives ne sont pas respectées, cela entraînera la mort ou des blessures graves.**

**HAZARD OF ELECTRIC SHOCK, EXPLOSION OR ARC FLASH**

- Turn off all power supplying this equipment before working on the device.
- Use a Voltage Tester (VT) of appropriate rating.
- Do not turn on the charging station if the earth resistance measured is higher than the threshold defined in the enforceable regulations.
- Do not install the product under bad weather condition without adequate protections.

**Failure to follow these instructions will result in death or serious injury.**

**AVIS / NOTICE**

**RISQUE DE DÉCHARGE ÉLECTROSTATIQUE OU DE SURTENSION**

- Ne touchez pas les cartes électroniques.
- Utilisez des protections antistatiques lors des opérations de raccordement à l'intérieur de la borne de charge.

**Si ces directives ne sont pas respectées, cela peut entraîner des dommages matériels.**

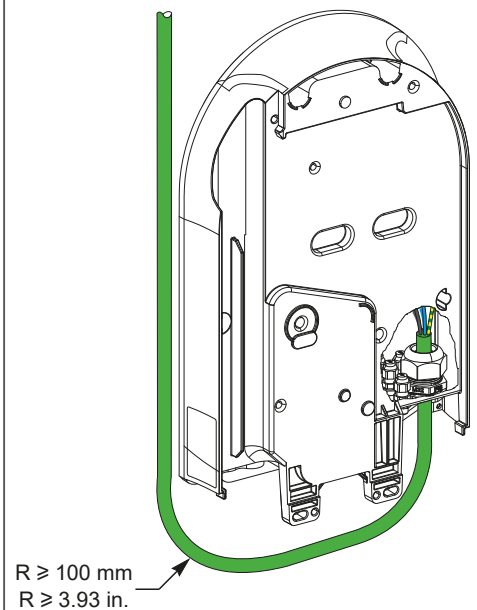
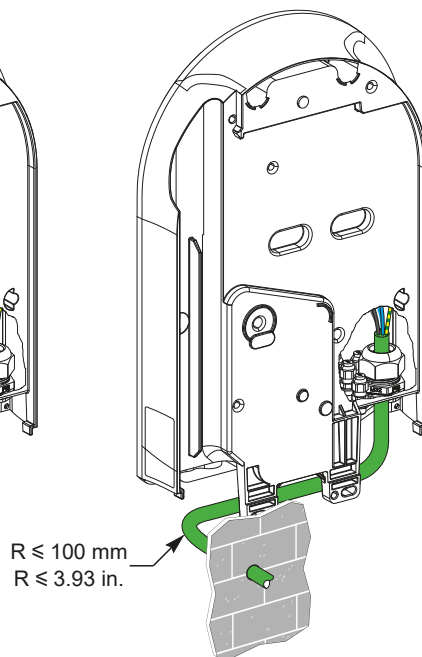
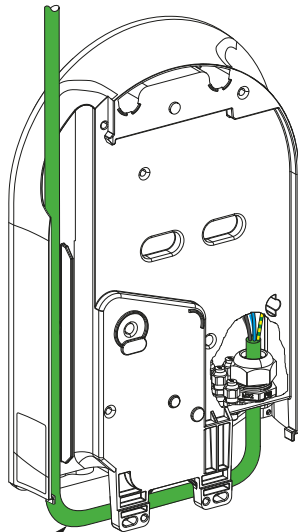
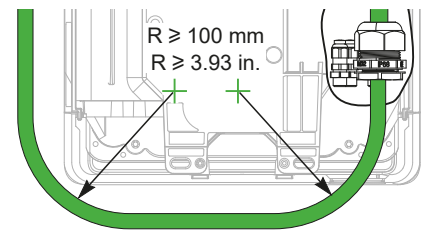
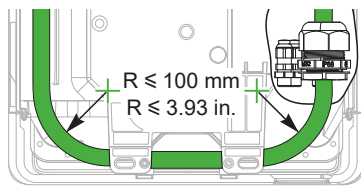
**HAZARD OF ELECTROSTATIC DISCHARGE OR POWER SURGE**

- Do not touch the electronic boards.
- Use anti-static protection when making connection operations inside the charging station.

**Failure to follow these instructions can result in equipment damage.**

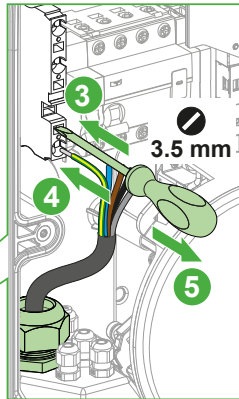
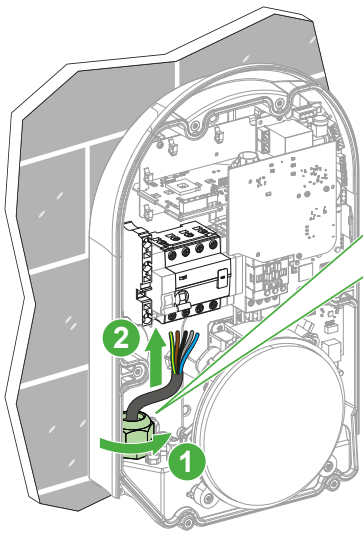
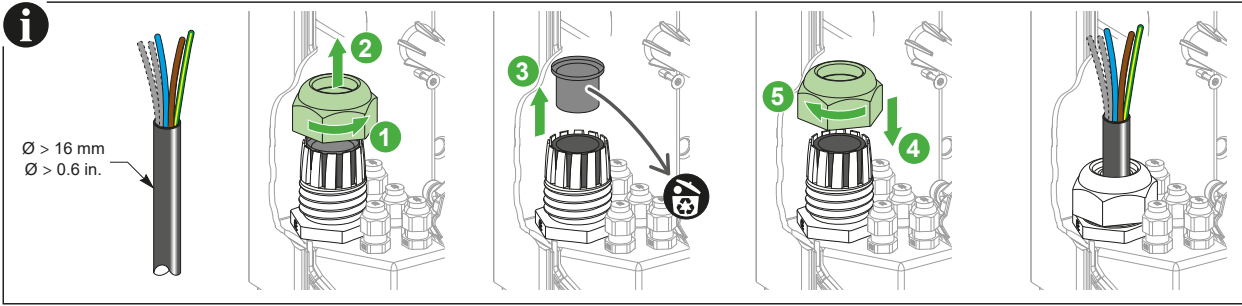
Type de câblage / Cabling type	Type de câble / Cable type	Diamètre extérieur / Outside diameter
Raccordement du câble de puissance / Cable power connection	U1000R2V 3G / U1000R2V 5G	10–21 mm (0.4 to 0.8 in.)

**i**

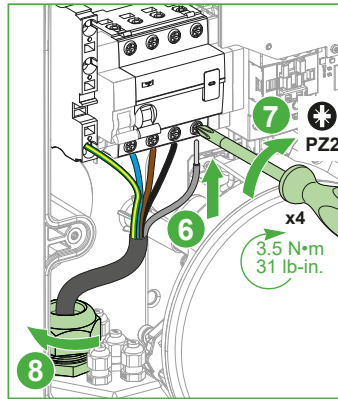




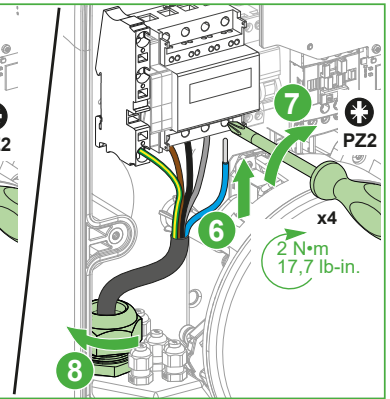
Ø > 16 mm  
Ø > 0.6 in.



10 mm	≤ 16 mm <sup>2</sup>		
0.4 in.	≤ 6 AWG		



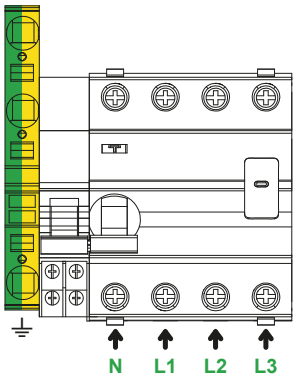
14 mm	1–35 mm <sup>2</sup>	1–25 mm <sup>2</sup>	
0.5 in.	16–2 AWG	16–4 AWG	



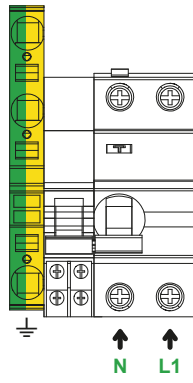
1–35 mm <sup>2</sup>	1–25 mm <sup>2</sup>	
16–2 AWG	16–4 AWG	

**fr** Respecter l'ordre des phases et la position du neutre, câblez dans le sens direct.

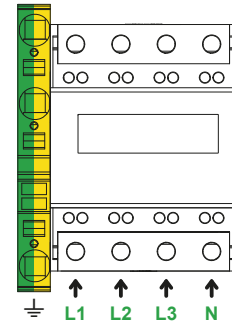
**en** Respect the order of the phases and the position of the neutral, wire in the direct direction.



- EVB3 11N4A
- EVB3 11NCA
- EVB3 11N4FB
- EVB3 22N4B
- EVB3 22N4A
- EVB3 22N41
- EVB3 22NCA
- EVB3 22NCB
- EVB3 22NC0
- EVB3 22N4EA
- EVB3 22N4EB
- EVB3 22N4FB
- EVB3 22N4E1
- EVB3 22N4
- EVB3 22N4E



- EVB3 07N4A
- EVB3 07N41
- EVB3 07N4AM
- EVB3 07N40M
- EVB3 07N4EAM
- EVB3 07N4EM
- EVB3 07N4EA
- EVB3 07N4E1
- EVB3 07NCA
- EVB3 07NC0
- EVB3 07NCAM



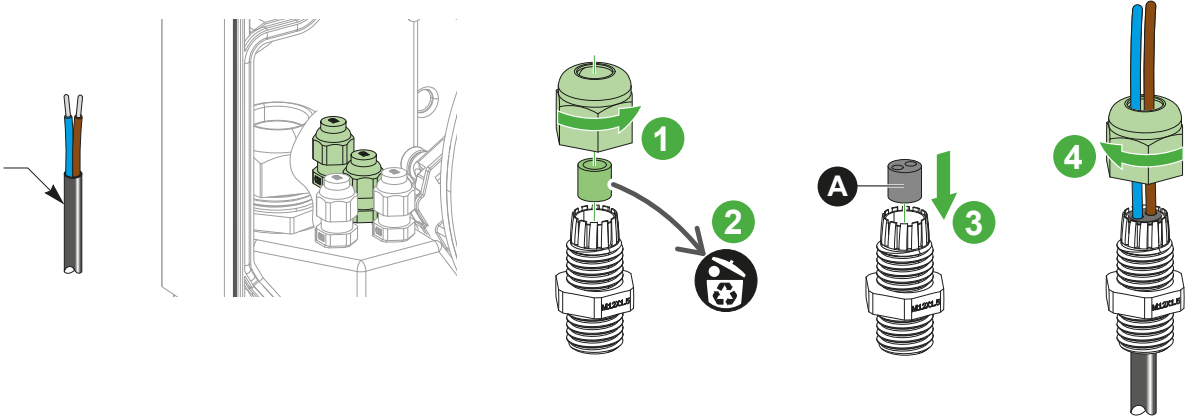
- EVB3 22N40M
- EVB3 22N40MR
- EVB3 22N40EM
- EVB3 22N40FM
- EVB3 22NC0M

## 9.2 Raccordement alimentation séparée / External Supply Connection

Type de câblage / Cabling type	Type de câble / Cable type	Diamètre extérieur / Outside diameter
Raccordement alimentation séparée pour EVB3■22N40MR● / External supply connection for EVB3■22N40MR●	U1000R2V 2x	3–6 mm (0.12 to 0.24 in.)
	H07V-U 2x	



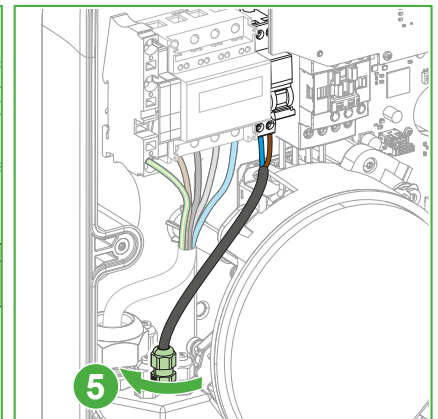
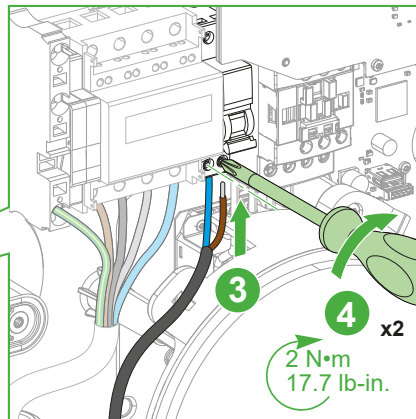
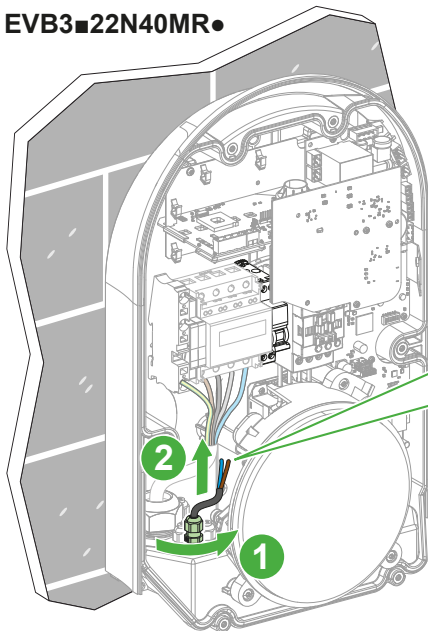
Ø > 6 mm  
Ø > 0.24 in.



**fr** Si le diamètre du câble est supérieur à 6 mm, utiliser le passe-câble (A) à double entrée dans le presse-étoupe M12

**en** If the cable diameter is greater than 6 mm, make the assembly of double entry grommet (A) on cable gland M12

### EVB3■22N40MR●



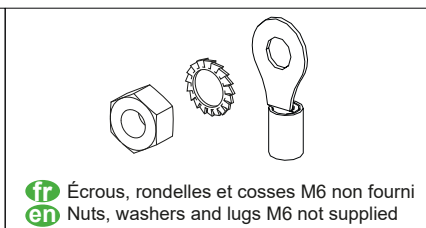
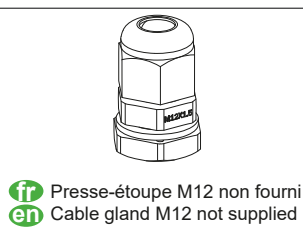
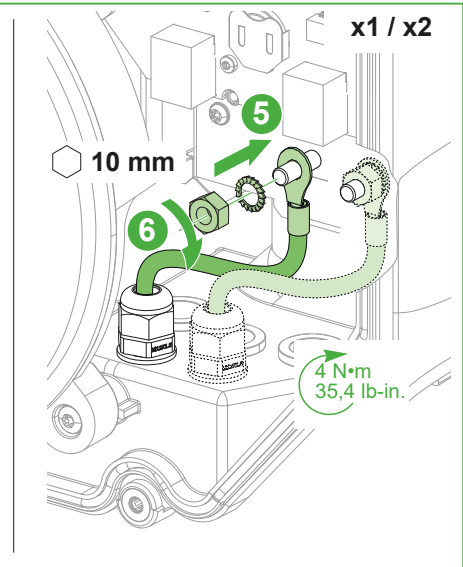
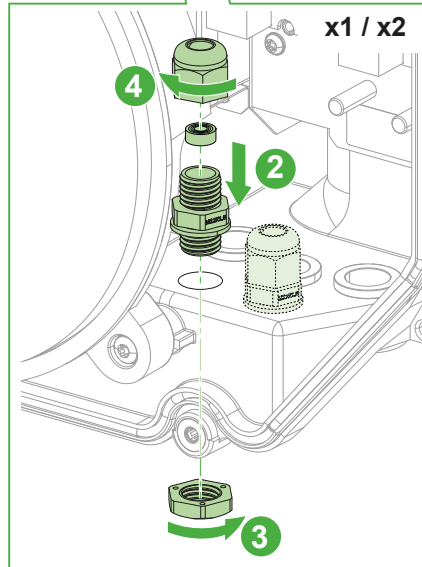
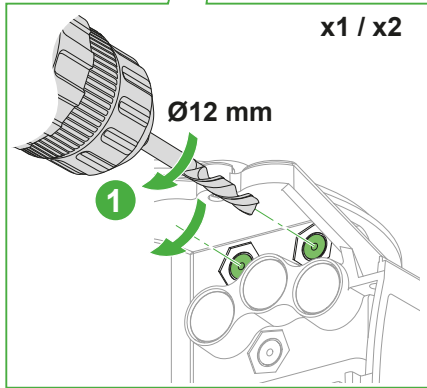
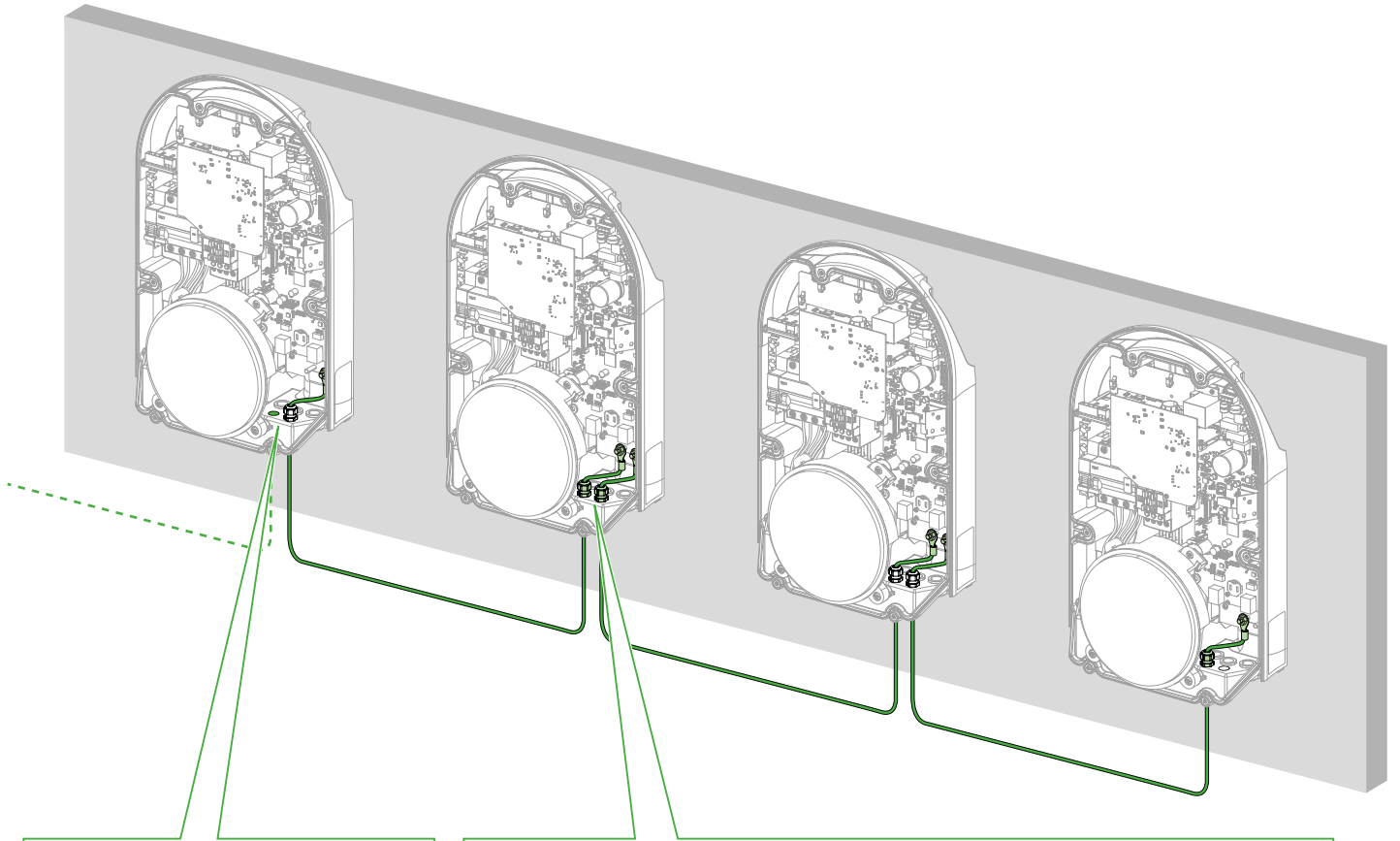
14 mm 0.5 in.	1–16 mm <sup>2</sup> 16–6 AWG	1–10 mm <sup>2</sup> 16–8 AWG

### 9.3 Chaînage de Terre / Earth Daisy Chain

Type de câblage / Cabling type	Type de câble / Cable type	Diamètre extérieur / Outside diameter
Chaînage de terre / Earth connection	H07V-R	3–6 mm (0.12 to 0.24 in.)

**fr** Le graphique ci-dessous représente le chaînage de terre recommandé par la certification EV Ready.

**en** The following graphic represents the earth daisy chain recommended by the EV Ready certification.

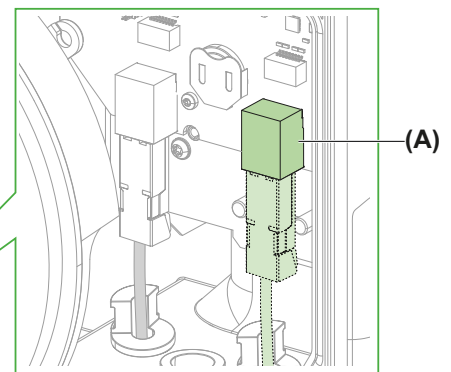
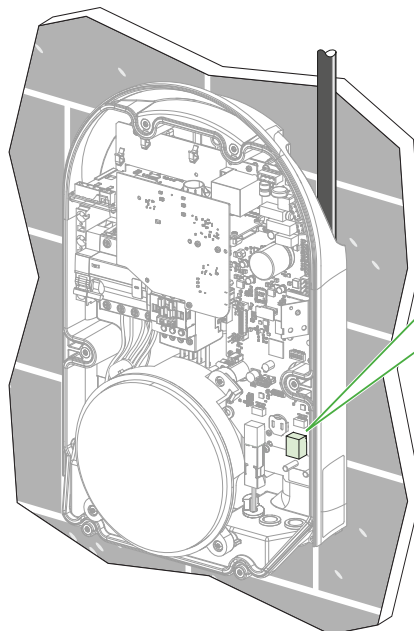
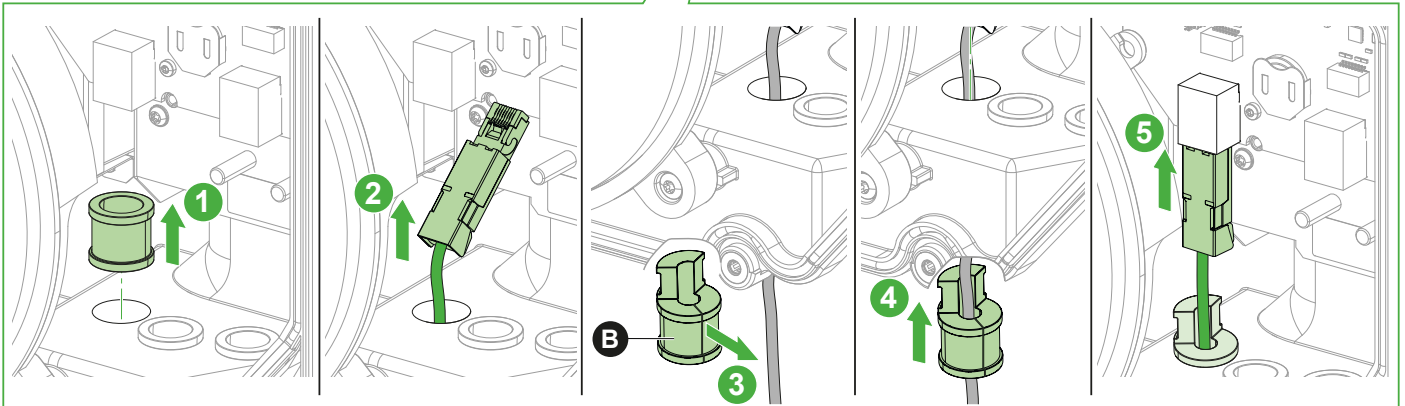
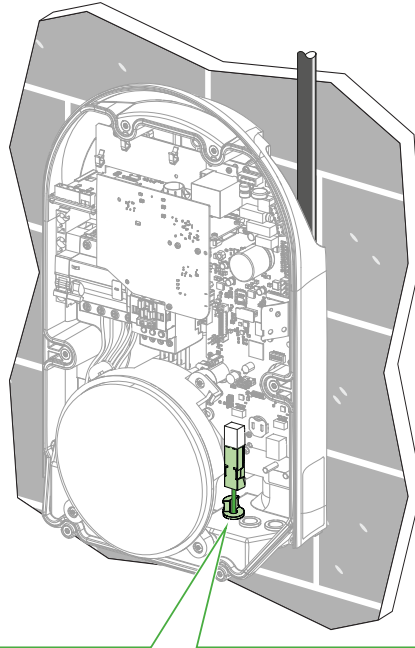
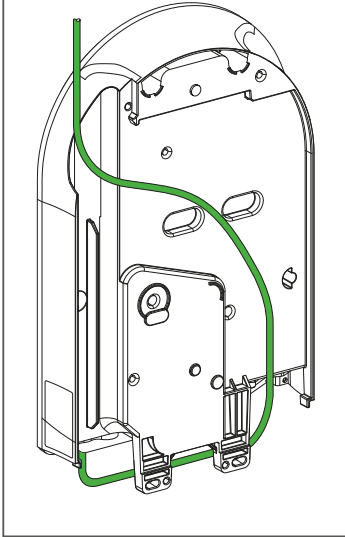




## 9.4 Communication Ethernet / Ethernet Communication

Type de câblage / Cabling type	Type de câble / Cable type	Diamètre extérieur / Outside diameter
Raccordement des ports Ethernet 1 et 2 (ETH1 et ETH2) / Connection of Ethernet ports 1 and 2 (ETH1 and ETH2)	RJ45 S/FTP Cat5E	5–7 mm (0.20 to 0.27 in.)

**i** **fr** Passage des câbles  
**en** Routing of cables

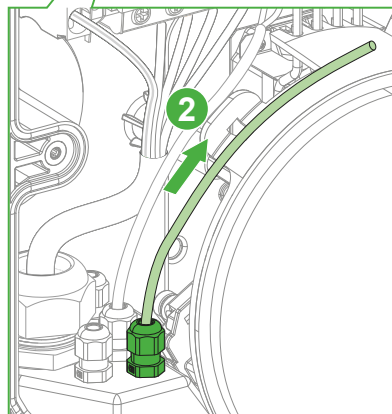
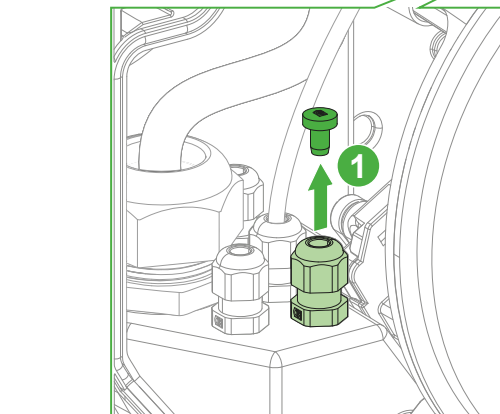
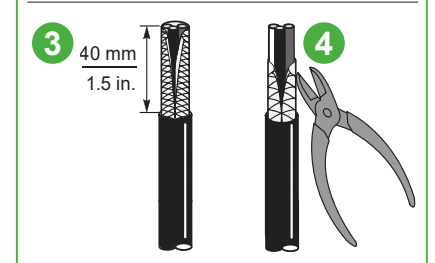
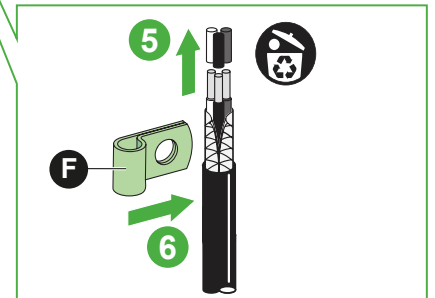
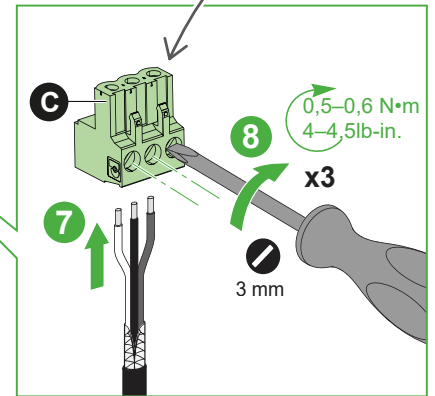
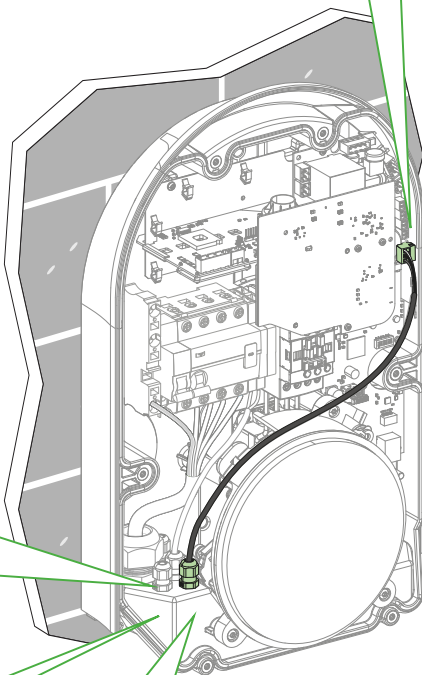
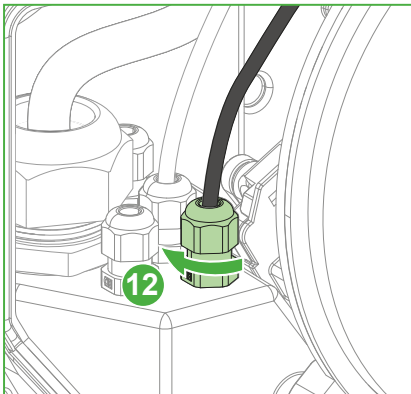
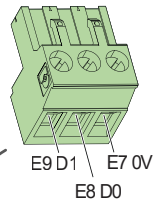
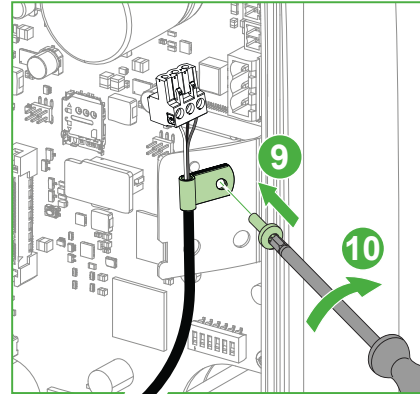
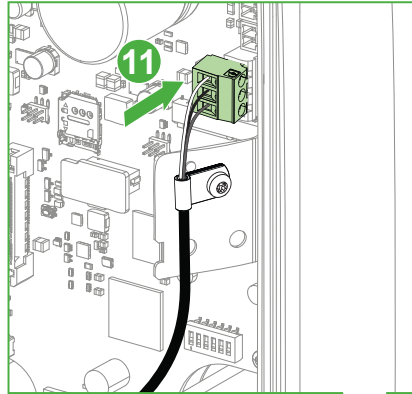
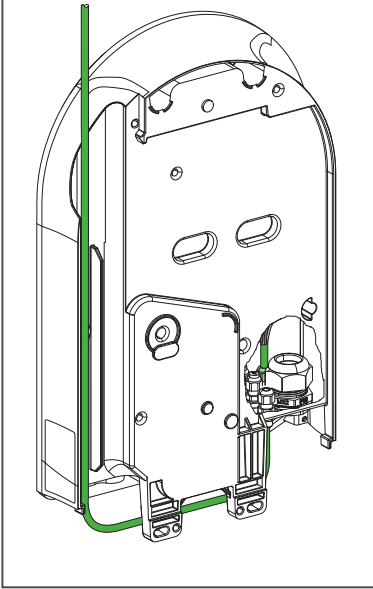


**fr** Un deuxième connecteur (A) permet de procéder à du chaînage ethernet.

**en** A second connector (A) can be used for ethernet daisy chain.

## 9.5 Modbus RTU (vers compteur extérieur pour fonction DEM (Dynamic Energie Management)) ou mesure de consommation externe / Modbus RTU (to external meter for DEM (Dynamic Energy Management)) Function or External Consumption Measurement

**i** **fr** Passage des câbles  
**en** Routing of cables



**fr**  
Références de Compteur d'Énergie à utiliser :  
Compteur MID : A9MEM2455, A9MEM3155.  
Compteur non MID : A9MEM3150.

La vitesse de transmission des compteurs doit être réglée à 9600 baud  
Les autres paramètres à utiliser sont les paramètres par défaut.  
Pour information : Parité : paire, Bit de stop : 1, Ne pas utiliser l'adresse 247  
Le blindage du câble Modbus doit être relié à la terre de chaque côté.

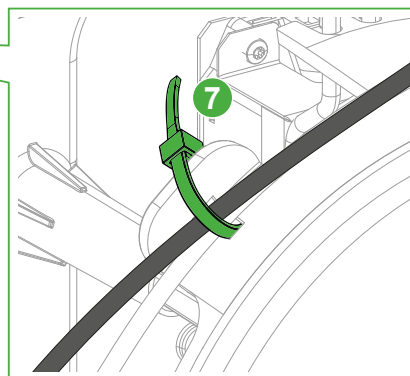
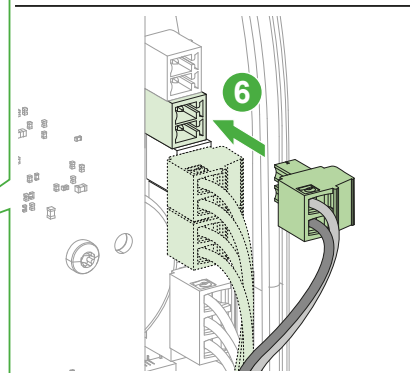
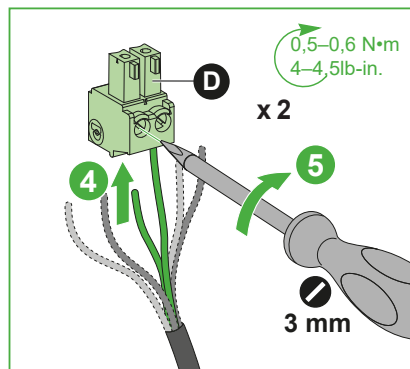
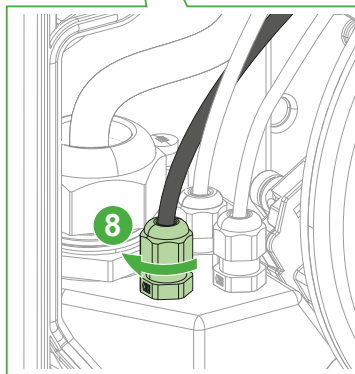
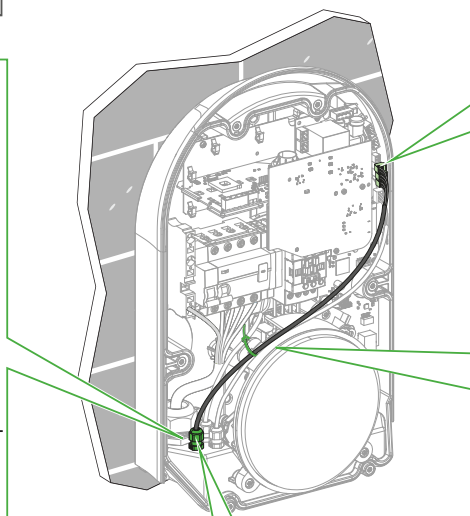
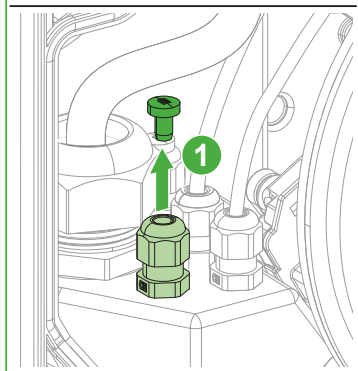
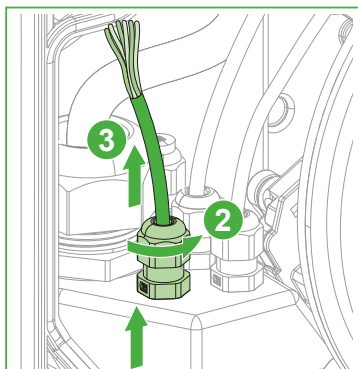
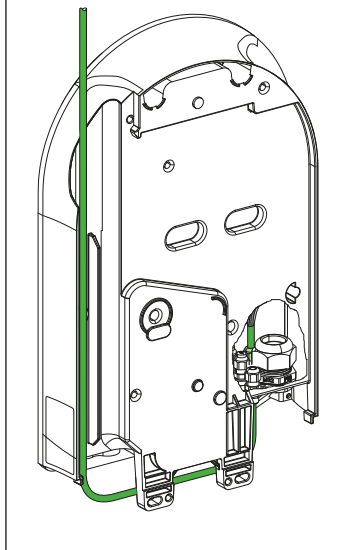
**en**  
Energy Meter references to be used:  
MID meter : A9MEM2455, A9MEM3155.  
Non MID meter : A9MEM3150.

The transmission speed of the meters have to be set at 9600 baud.  
Other parameters to be used are default parameters.  
For information : Parity : even, Stop bit : 1, Do not use address 247  
The shield of the Modbus cable must be grounded on both sides.

## 9.6 Entrées conditionnelles (option) / Conditional Inputs (Optional)

Type de câblage / Cabling type	Type de câble / Cable type	Diamètre extérieur / Outside diameter
Entrées conditionnelles (E1 à E6) / Conditional inputs (E1 to E6)	Câble de type 298 AWG 24 avec paires torsadées / 298 AWG 24 type cable with twisted pair	3–6 mm (0.12 to 0.24 in.)

**i** **fr** Passage des câbles  
**en** Routing of cables



## 9.7 Déclencheur à minimum de tension indépendant de la tension d'alimentation (option) / Under-voltage Release (optional)

### ⚠️ DANGER / DANGER

#### RISQUE D'ÉLECTROCUTION, D'EXPLOSION OU D'ARC ÉLECTRIQUE

Le raccordement au déclencheur à minimum (iMNx) de tension indépendant de la tension d'alimentation est obligatoire si celui-ci n'est pas fourni avec la borne de charge.

**Si ces directives ne sont pas respectées, cela entraînera la mort ou des blessures graves.**

#### HAZARD OF ELECTRIC SHOCK, EXPLOSION OR ARC FLASH

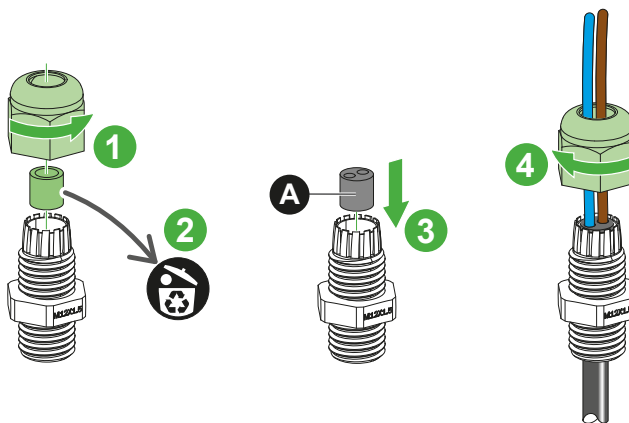
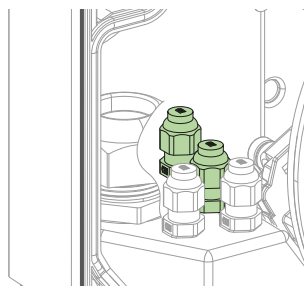
The connection to the Under-voltage Release (iMNx) is mandatory if it is not supplied with the charging station.

**Failure to follow these instructions will result in death or serious injury.**

Type de câblage / Cabling type	Type de câble / Cable type	Diamètre extérieur / Outside diameter
Déclencheur à minimum de tension (iMNx) non embarqué / Under-voltage Release (iMNx) non-embedded	U1000R2V 2x (Longueur max / max length: 50m)	3–6 mm (0.12 to 0.24 in.)
	H07V-U x2 (Longueur max / max length: 50m)	



Ø > 6 mm  
Ø > 0.24 in.

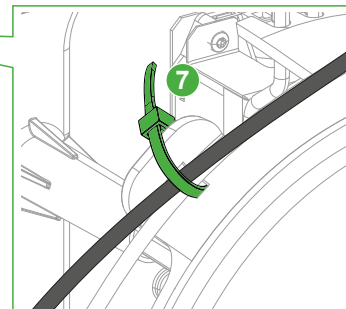
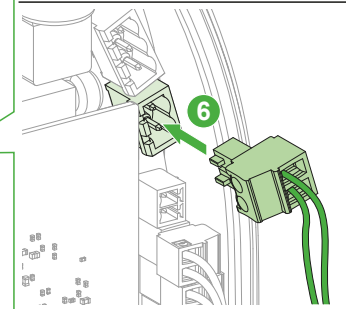
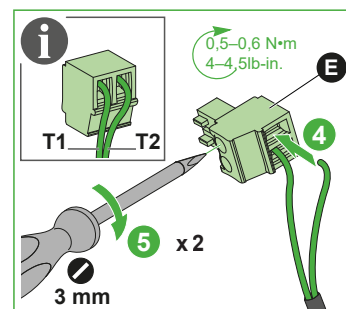
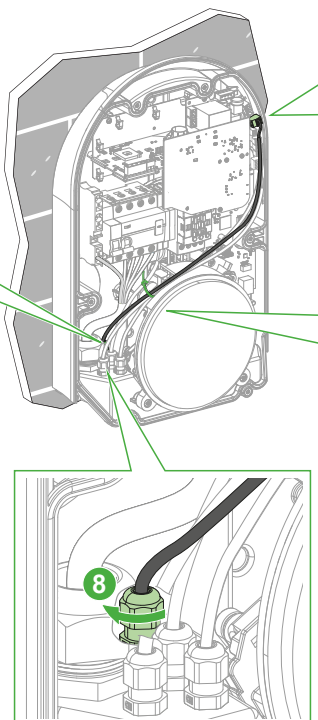
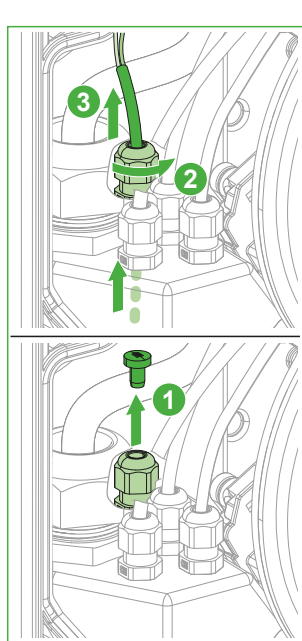
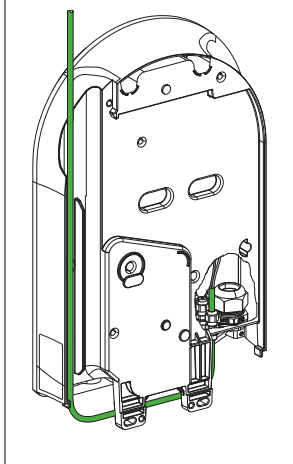


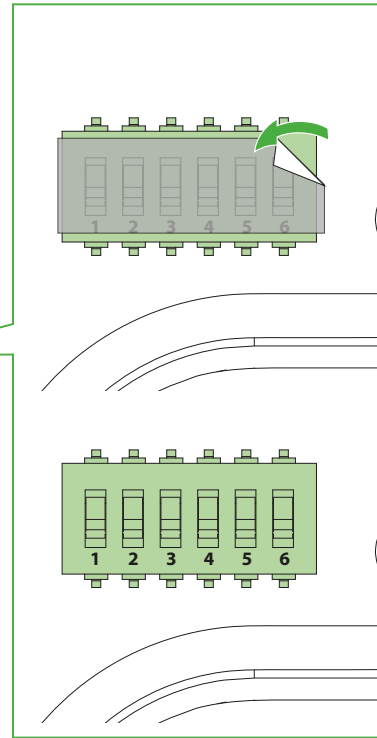
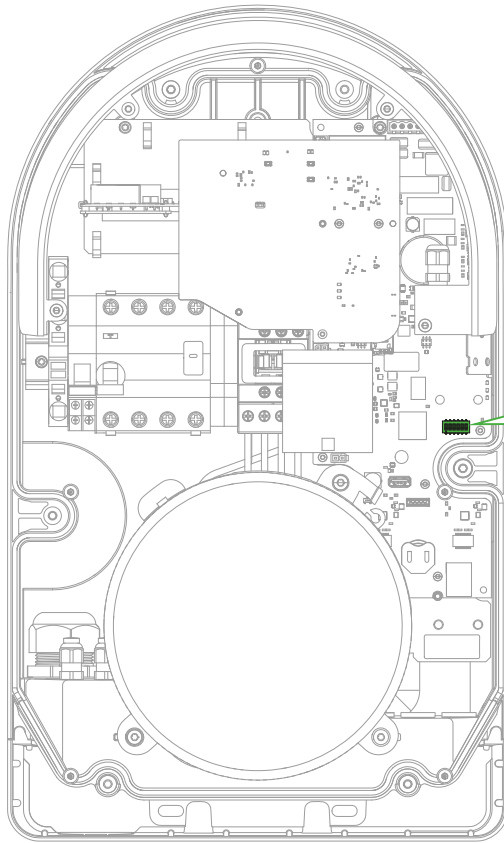
**fr** Si le diamètre du câble est supérieur à 6 mm, utiliser le passe-câble (A) à double entrée dans le presse-étoupe M12

**en** If the cable diameter is greater than 6 mm, make the assembly of double entry grommet (A) on cable gland M12



**fr** Passage des câbles  
**en** Routing of cables





**fr**

- En se référant au tableau ci-dessous, actionner les micro-interrupteurs 1, 2 et 3 pour modifier la puissance maximale de la borne.
- Le choix du calibre et du câble de raccordement doivent être en adéquation avec l'installation pour éviter des déclenchements intempestifs ou une charge trop lente ou une surchauffe excessive.

**en**

- Referring to the table below, actuate micro-switches 1, 2 or 3 to change the maximum power of the charging station.
- The choice of rating and connection cable must be appropriate for the installation to avoid nuisance tripping or a too slow load or an excess overheating.

<p><b>Valeur par défaut : 32 A ou 16 A</b>  <b>Default value: 32 A or 16 A</b>                      (Voir chapitre 1.1 / See chapter 1.1)  <b>32 A</b>                      • 3PH : 22 kW                      • 1PH : 7,4 kW  <b>16 A</b>                      • 3PH : 11 kW</p>		<p>• <b>16 A</b>                      3PH : 11 kW                      1PH : 3,7 kW</p>	
<p><b>25 A</b>                      3PH : 17,2 kW                      1PH : 5,7 kW                      (Déclassement uniquement disponible pour les références 32A par défaut / Derating only available for 32A references by default)</p>		<p><b>13 A</b>                      3PH : 9 kW                      1PH : 3 kW</p>	
<p><b>20 A</b>                      3PH : 13,8 kW                      1PH : 4,6 kW                      (Déclassement uniquement disponible pour les références 32A par défaut / Derating only available for 32A references by default)</p>		<p><b>10 A</b>                      3PH : 6,9 kW                      1PH : 2,3 kW</p>	

# 11 Test du déclencheur à minimum de tension (iMNx) indépendant de la tension d'alimentation / Under-voltage Release (iMNx) Test

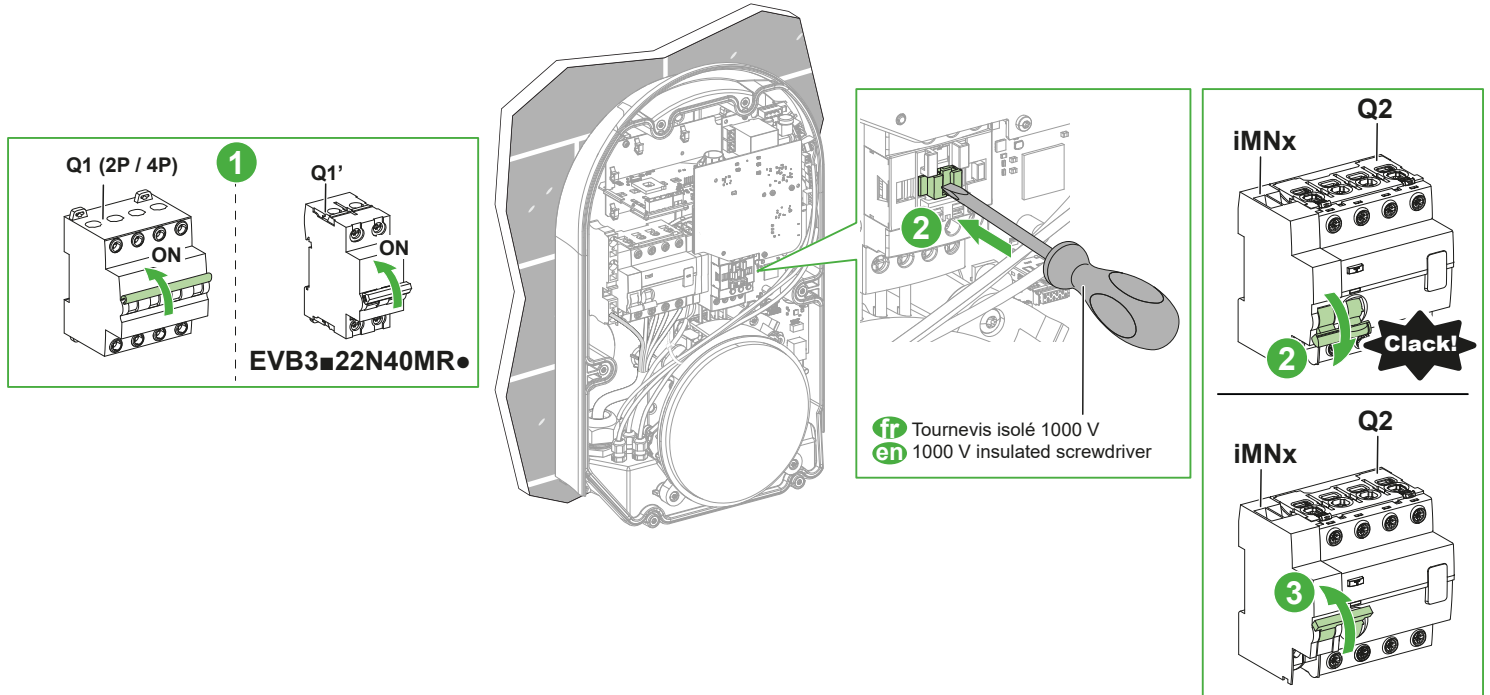
## ⚠ ⚠ DANGER / DANGER

### RISQUE D'ÉLECTROCUTION, D'EXPLOSION OU D'ARC ÉLECTRIQUE

Seul un personnel qualifié doit intervenir sur l'appareil.  
Si ces directives ne sont pas respectées, cela entraînera la mort ou des blessures graves.

### HAZARD OF ELECTRIC SHOCK, EXPLOSION OR ARC FLASH

Only qualified personnel should work on the device.  
Failure to follow these instructions will result in death or serious injury.



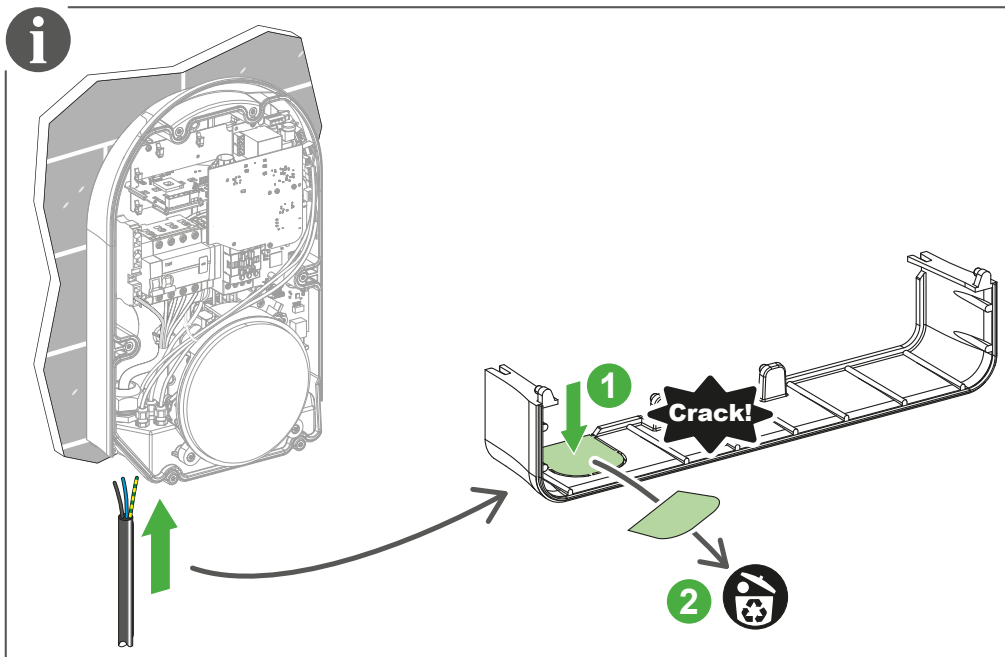
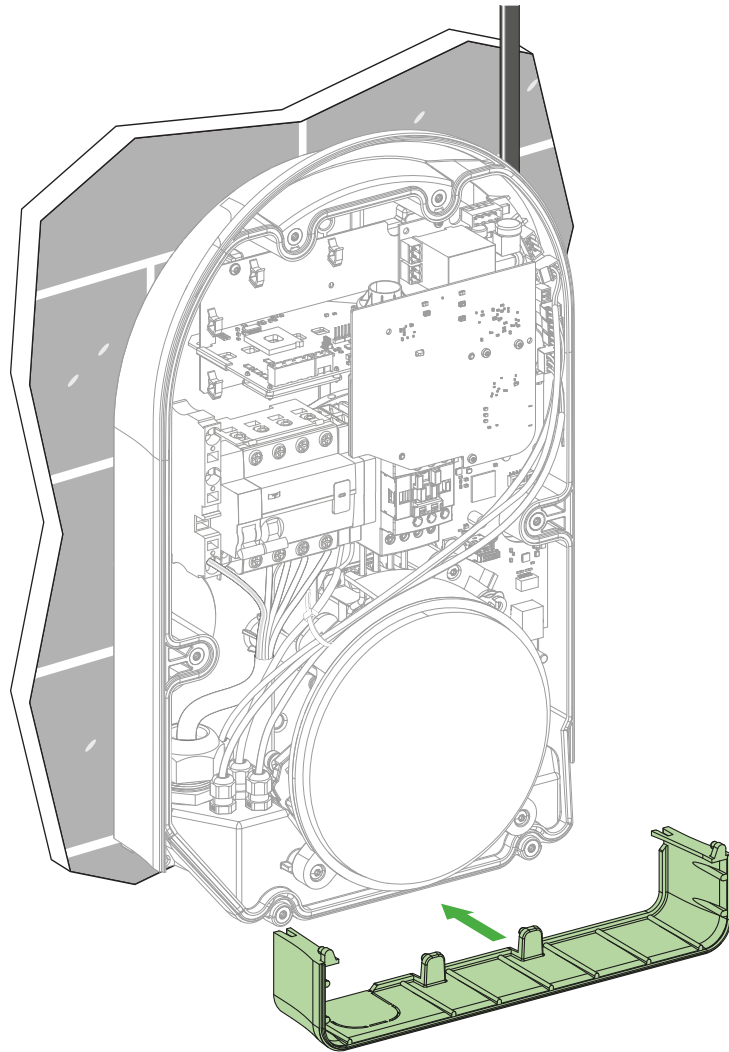
- fr** Contrôlez le déclencheur à minimum de tension iMNx :
1. Fermez les disjoncteurs Q1 et Q1' dans le tableau électrique.
  2. Fermez manuellement le contacteur dans la borne de charge, le déclencheur à minimum de tension iMNx ouvre l'appareil Q2.
  3. Réarmez le déclencheur à minimum de tension iMNx et l'appareil Q2.

- en** Check iMNx undervoltage release:
1. Close circuit breakers Q1 and Q1' in the electrical panel.
  2. Manually close the contactor in the charging station, the iMNx undervoltage release opens Q2 device.
  3. Reset iMNx undervoltage and circuit breaker Q2 device.

**fr** Les bornes de charge EVB3■22N40M●, EVB3■22N40EM●, EVB3■22N40FM●, EVB3■22NC0M●, EVB3■22N40MR●, EVB3■07N41●, EVB3■07N4E1●, EVB3■22N41●, EVB3■22N4E1● ne sont pas équipées de iMNx. Dans ce cas uniquement, le déclenchement (2) et le réarmement (3) n'auront pas lieu dans la borne mais dans le tableau électrique associé à la borne.

**en** EVB3■22N40M● EVB3■22N40EM●, EVB3■22N40FM●, EVB3■22NC0M●, EVB3■22N40MR●, EVB3■07N41●, EVB3■07N4E1●, EVB3■22N41●, EVB3■22N4E1● charging stations are not equipped with iMNx. Only in this case, tripping (2) and reset (3) will take place in the electrical panel in relation to the charging station.

# 12 Montage du capot de fond / Fitting the Terminal Shield



# 13 Raccordement du connecteur du bandeau lumineux / Connecting the Light Strip Connector

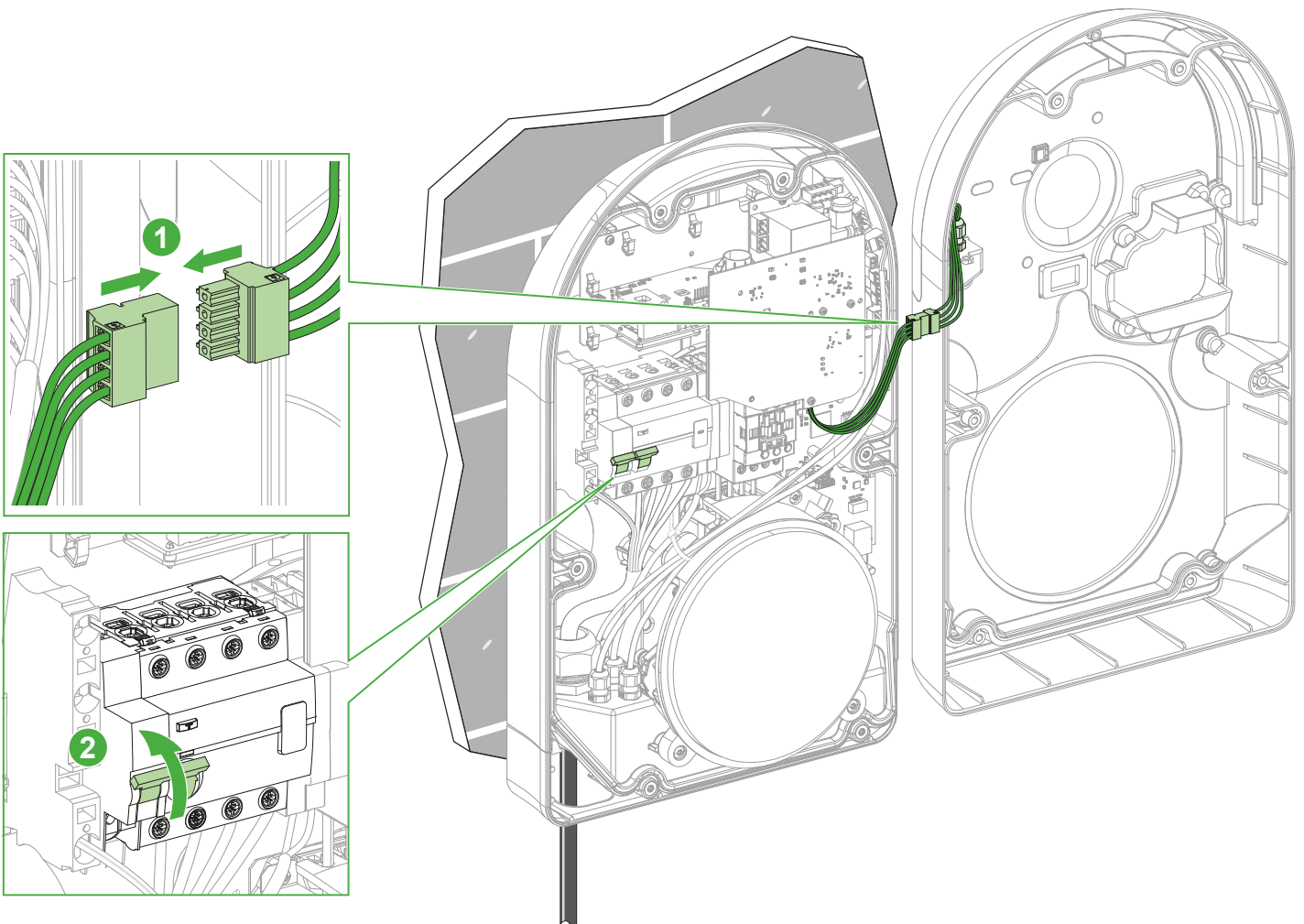
⚠ ⚠ DANGER / DANGER

## RISQUE D'ÉLECTROCUTION, D'EXPLOSION OU D'ARC ÉLECTRIQUE

- Coupez toutes les alimentations avant de travailler sur cet appareil.
  - Utilisez un Vérificateur d'Absence de Tension (VAT) de calibre approprié.
  - Ne mettez pas en service la borne de charge si la résistance de terre mesurée est supérieure au seuil défini dans la réglementation en vigueur.
- Si ces directives ne sont pas respectées, cela entraînera la mort ou des blessures graves.**

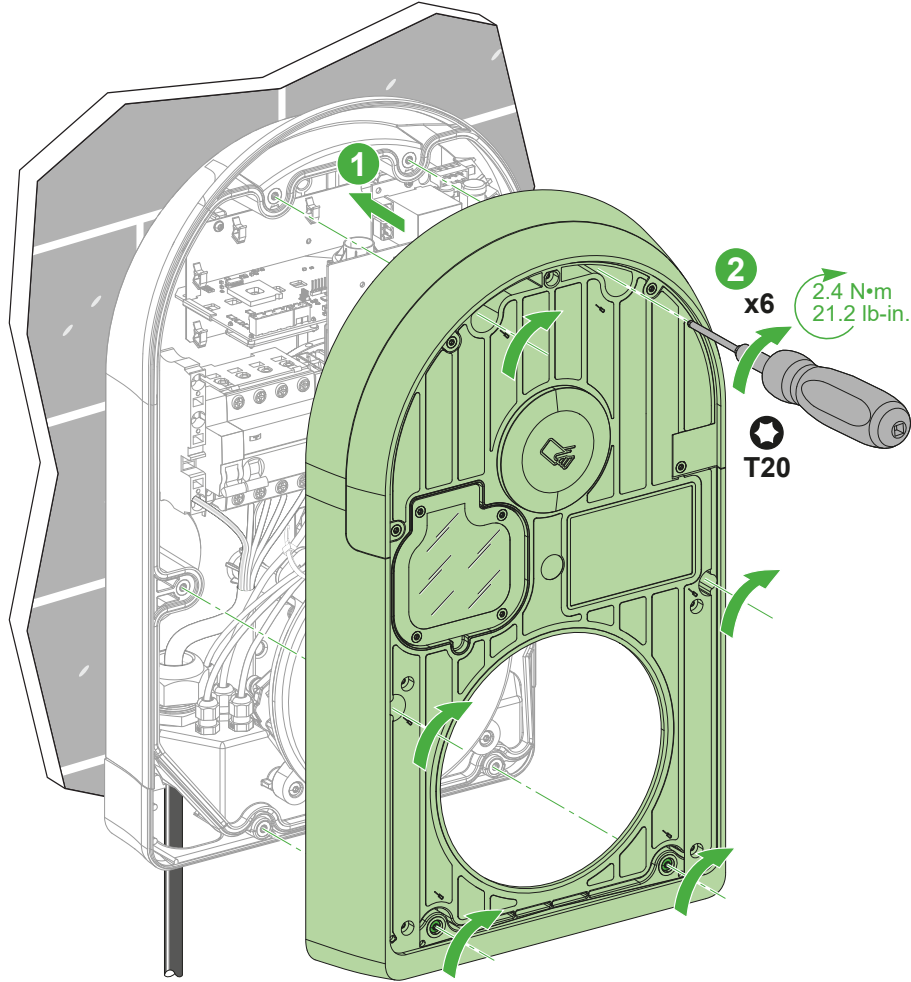
## HAZARD OF ELECTRIC SHOCK, EXPLOSION OR ARC FLASH

- Turn off all power supplying this equipment before working on the equipment.
  - Use a Voltage Tester (VT) of appropriate rating.
  - Do not turn on the charging station if the earth resistance measured is higher than the threshold defined in the enforceable regulations.
- Failure to follow these instructions will result in death or serious injury.**

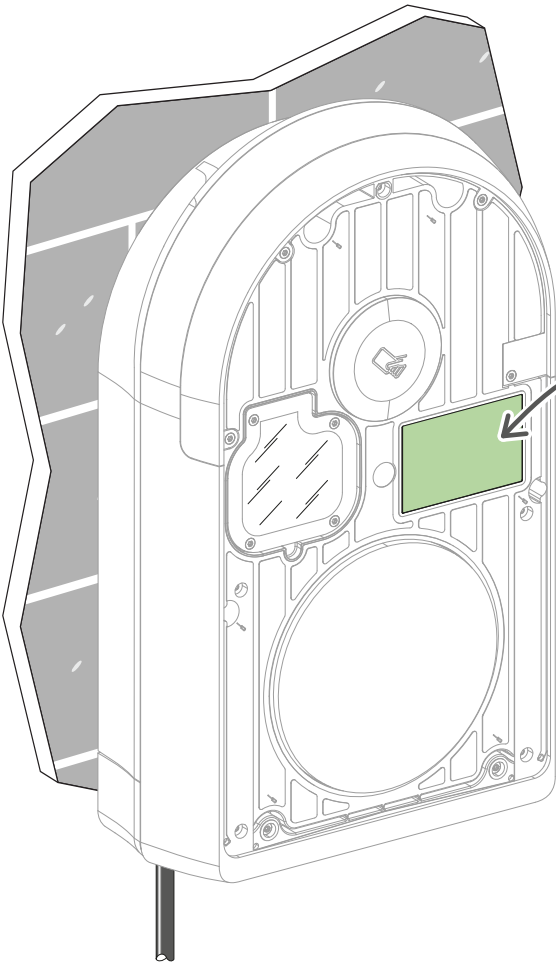




# 14 Montage du capot de la face avant / Fitting the Front Cover



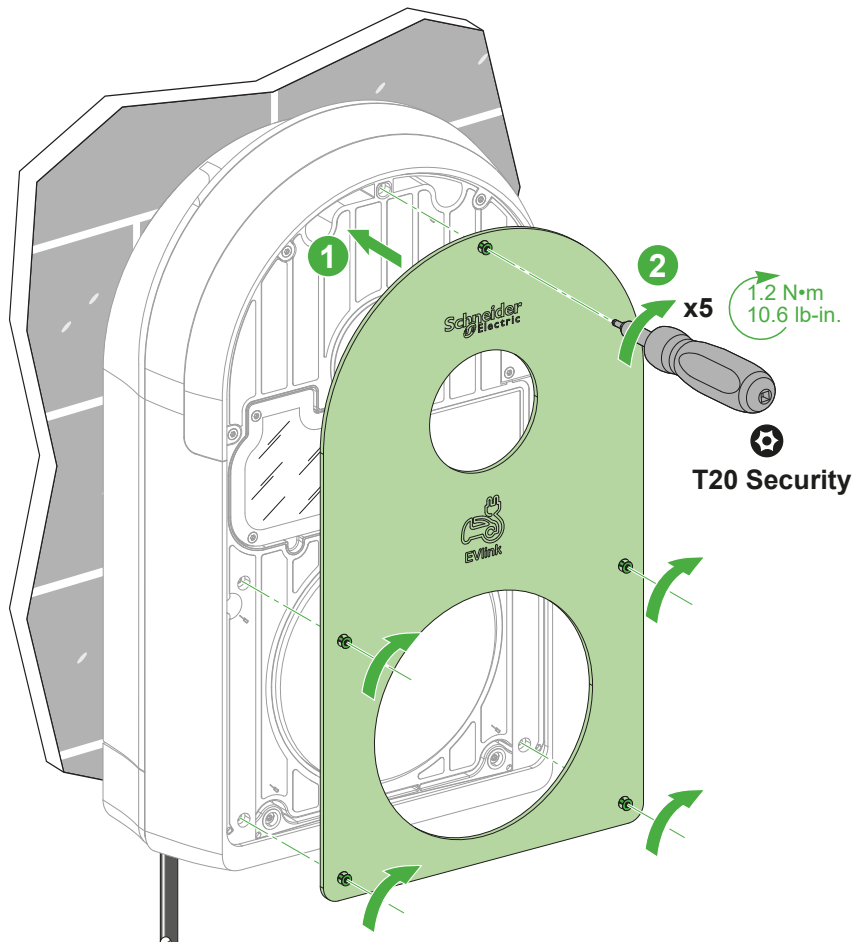
# 15 Mise en place de l'étiquette de sécurité / Installing the Safety Label



<p><b>FR</b></p> <p><b>▲ DANGER</b></p> <p><b>RISQUE DE DÉCHARGE ÉLECTRIQUE, D'EXPLOSION OU D'ÉCLAIR D'ARC</b>          No trabajar con el equipo. No conectar nunca el equipo a un enchufe sin el fusible. Solo se permite el uso de un interruptor de control de fase. Consulte las instrucciones de este aparato.          ● Cuidado: al manipular el equipo asegúrese de que la corriente esté apagada y de que no haya tensión. Las partes de los componentes antes de hacer el equipo no son aisladas.          Si este dispositivo no se usa correctamente, puede resultar en la muerte o en lesiones graves.</p>	<p><b>DE</b></p> <p><b>▲ GEFAHR</b></p> <p><b>GEFAHR EINER ELEKTROSCHEIKLADUNG, EINER EXPLOSION ODER EINER LICHTBOGEN</b>          ● Nicht arbeiten mit dem Gerät.          ● Nicht an einen Steckdosentyp ohne Sicherung anschließen.          ● Nur ein Phasenwechsel-Schalter ist zulässig. Bitte lesen Sie die Bedienungsanleitung dieses Geräts.          ● Achtung: Bei der Montage des Geräts ist zu beachten, dass die Stromversorgung des Geräts nicht unterbrochen ist.          Die Nichtbeachtung dieser Anweisungen führt zu Tod oder schweren Körperverletzungen.</p>	<p><b>IT</b></p> <p><b>▲ PERICOLO</b></p> <p><b>RISCHIO DI SHOCK ELETTRICO, ESPLOSIONE O SCORCIA ELETTRICA</b>          ● Non lavorare con il dispositivo.          ● Non collegare il cavo di alimentazione a un'uscita di presa senza interruttore.          ● È consentito l'uso di un interruttore a fase.          ● Leggere attentamente le istruzioni di questo apparecchio.          ● Non usare il dispositivo se non è stato correttamente installato.          ● Non toccare le parti del dispositivo che non sono isolate.          Il mancato rispetto di queste istruzioni provocherà morte o gravi lesioni.</p>	<p><b>PT</b></p> <p><b>▲ PERIGO</b></p> <p><b>RISCO DE CHOQUE ELÉCTRICO, EXPLOSAO OU EFEITO ELÉCTRICO</b>          ● Não trabalhar com o equipamento.          ● Não conectar o equipamento a uma tomada sem fusível.          ● Apenas um tipo de interruptor de fase é permitido.          ● Leia atentamente as instruções deste equipamento antes de trabalhar no seu objeto.          ● Substitua esta tampa antes de fazer qualquer fonte de alimentação à este equipamento.          ● Não opere o dispositivo se não estiver corretamente instalado.          ● Não toque as partes do equipamento que não estejam isoladas.          O não cumprimento destas instruções resultará em morte, ou ferimentos graves.</p>
<p><b>SP</b></p> <p><b>▲ PELIGRO</b></p> <p><b>PELIGRO DE DESCARGA ELÉCTRICA, EXPLOSIÓN O EFECTO ELÉCTRICO</b>          ● No trabajar con el equipo.          ● No conectar nunca el equipo a un enchufe sin el fusible.          ● Solo se permite el uso de un interruptor de control de fase.          ● Consulte las instrucciones de este aparato.          ● Cuidado: al manipular el equipo asegúrese de que la corriente esté apagada y de que no haya tensión. Las partes de los componentes antes de hacer el equipo no son aisladas.          Si este dispositivo no se usa correctamente, puede resultar en la muerte o en lesiones graves.</p>	<p><b>NO</b></p> <p><b>▲ FARE</b></p> <p><b>RISIKO FOR ELEKTRO-SIKTETI, EXPLOSION ELLER LYSBUE</b>          ● Ikke arbeid med utrustningen.          ● Ikke koble utrustningen til en uttak uten sikring.          ● Kun en fasevekslingsbryter er tillatt.          ● Les bruksanvisningen for dette utrustningen.          ● Forsiktig: Ved montering av utrustningen, må strømforsyningen til utrustningen ikke brytes.          ● Hvis du ikke følger disse instruksjonene, kan dette føre til dødelig eller alvorlig personskade.</p>	<p><b>NL</b></p> <p><b>▲ GEVAAR</b></p> <p><b>KAAR DE ELEKTRO-SIKTET, EXPLOSION ELLER LYSBUE</b>          ● Niet werken met de afmetingen.          ● Niet aansluiten op een stopcontact zonder de juiste bescherming.          ● Alleen een fasewisselaar is toegestaan.          ● Lees de gebruiksaanwijzing van het apparaat.          ● Let op: bij het aanbrengen van het apparaat moet de stroomvoorziening naar het apparaat niet worden onderbroken.          ● Het niet volgen van deze instructies kan leiden tot ernstig letsel of de dood.</p>	<p><b>FI</b></p> <p><b>▲ VAARA</b></p> <p><b>RAJÄÄRYKSEN TAI VAARAKÄIKYEN VAARA</b>          ● Älä työskentele laitteiden kanssa.          ● Älä liittää laitteita suoraan verkkoon ilman suojausta.          ● Vain vaihtovirtavirtaerotus on sallittua.          ● Lue käyttöohjeet huolellisesti ennen laitteen käyttämistä.          ● Varoitus: Jos laite ei ole asennettu oikein, voi se aiheuttaa kuoleman tai vakavan vamman.</p>
<p><b>SV</b></p> <p><b>▲ FARA</b></p> <p><b>RISIKO FÖR ELEKTRESK STÖT, EXPLOSION ELLER LYSBÅG</b>          ● Arbeta inte med utrustningen.          ● Anslut aldrig utrustningen till ett uttag utan skydd.          ● Endast ett fasväxlingsbrytare är tillåtet.          ● Läs bruksanvisningen för utrustningen.          ● Försiktig: Vid montering av utrustningen, måste strömförsörjningen till utrustningen inte brytas.          ● Om du inte följer dessa instruktioner, kan det leda till död eller allvarig personskada.</p>	<p><b>DA</b></p> <p><b>▲ FARE!</b></p> <p><b>RISIKO FOR ELEKTRESK STØT, EXPLOSION ELLER LYSBUE</b>          ● Arbejd ikke med udstyret.          ● Tilslut aldrig udstyret til en stik uden beskyttelse.          ● Kun en fasevekslingsbryter er tilladt.          ● Læs brugsanvisningen for udstyret.          ● Forsigtig: Ved montering af udstyret, må strømforsyningen til udstyret ikke brydes.          ● Hvis du ikke følger disse instruktioner, kan det føre til dødelig eller alvorlig personskade.</p>	<p><b>PL</b></p> <p><b>▲ NIEBEZPIECZENSTWO</b></p> <p><b>RYZYKO PORAZENIA PRĄDEM, WYBUCHU LUB ŁUKI</b>          ● Nie pracować z urządzeniem.          ● Nie podłączać urządzenia do gniazda bez zabezpieczenia.          ● Dozwolony jest tylko wyłącznik różnicowoprądowy.          ● Przed pracą z urządzeniem należy dokładnie przeczytać instrukcję obsługi.          ● Uwaga: Podczas montażu urządzenia, nie należy przerywać zasilania urządzenia.          ● Niezastosowanie się do tych instrukcji spowoduje śmierć lub ciężkie obrażenia.</p>	

EAV6153-03

# 16 Montage du plastron / Fitting the Front Plate



# 17 Mise en service / Commissioning

## ⚠ ⚠ DANGER / DANGER

### RISQUE D'ÉLECTROCUTION, D'EXPLOSION OU D'ÉCLAIR D'ARC ÉLECTRIQUE

- Portez un équipement de protection individuel (EPI) adapté et respectez les consignes de sécurité électrique courantes. Reportez-vous aux normes NFPA 70E, CSA Z462, NOM-029-STPS ou aux codes locaux en vigueur.
- Seul un personnel qualifié doit effectuer l'installation et l'entretien de cet appareil.
- Débranchez toutes les sources d'alimentation de cet appareil avant d'effectuer toute opération interne ou externe sur celui-ci.
- Utilisez toujours un dispositif de détection de tension ayant une valeur nominale appropriée pour vous assurer que l'alimentation est coupée.
- Remplacez tous les dispositifs, les portes et les capots avant de mettre l'appareil sous tension.
- Faites attention aux dangers potentiels et inspectez attentivement la zone de travail pour vous assurer qu'aucun outil ou objet n'est resté à l'intérieur de l'appareil.

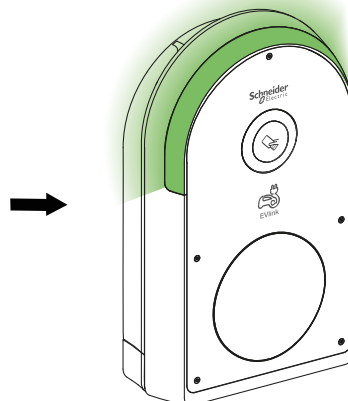
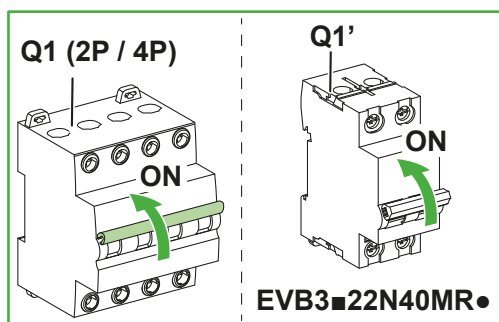
**Si ces directives ne sont pas respectées, cela entraînera la mort ou des blessures graves.**

### HAZARD OF ELECTRIC SHOCK, EXPLOSION OR ARC FLASH

- Apply appropriate personal protective equipment (PPE) and follow safe electrical work practices. See NFPA 70E, CSA Z462, NOM-029-STPS or local equivalent.
- This device must only be installed and serviced by qualified electrical personnel.
- Turn off all power supplying this device before working on or inside device.
- Always use a properly rated voltage sensing device to confirm power is off.
- Put back all devices, doors, and covers before turning on power to this device.
- Beware of potential hazards, and carefully inspect the work area for tools and objects that may have been left inside the device.

**Failure to follow these instructions will result in death or serious injury.**

> 1 minute



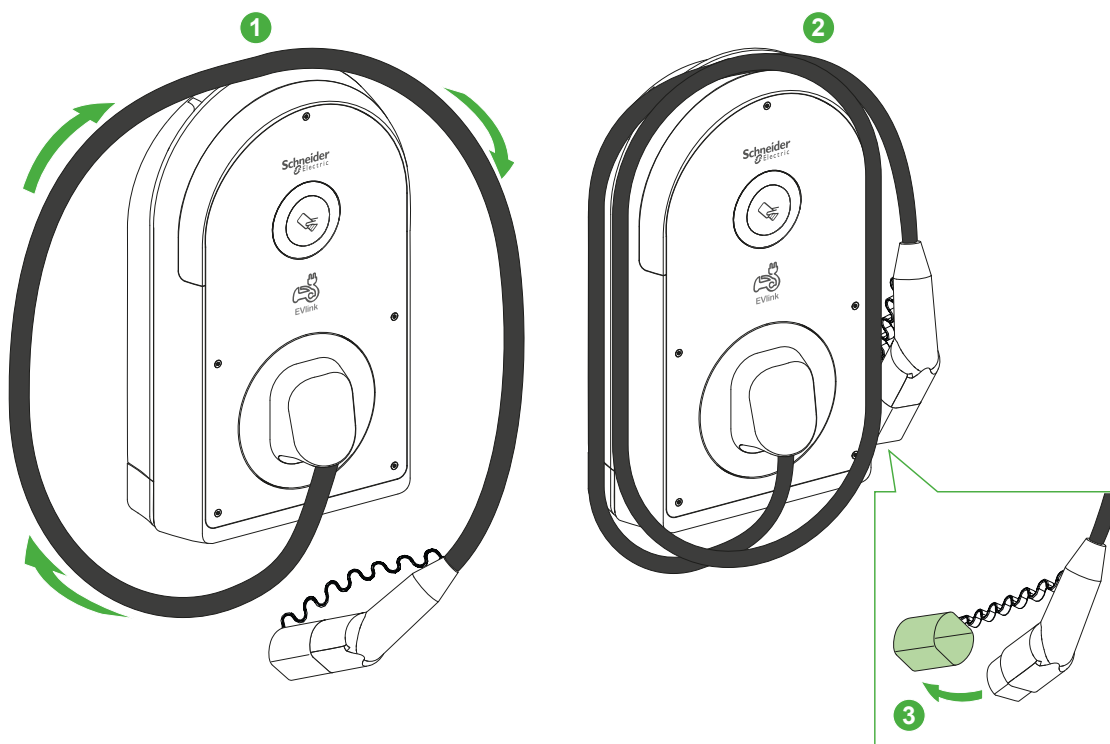
<p><b>fr</b> 1. Téléchargez eSetup</p> <p>Google store</p> 	<p><b>en</b> 1. Download eSetup</p> <p>Apple store</p> 
<p>2. Connectez-vous en Bluetooth®</p> <ul style="list-style-type: none"> <li>• La connexion en Bluetooth avec eSetup est possible pendant 2 heures après la première mise sous tension de la borne.</li> <li>• Au-delà de ces 2 heures, le passage d'un badge d'activation permet de réactiver la communication Bluetooth pour 10 minutes :             <ul style="list-style-type: none"> <li>◦ En paramétrage usine, tout badge est considéré comme un badge d'activation.</li> <li>◦ Après une première configuration, seul un badge administrateur configuré via eSetup permet d'activer la communication Bluetooth.</li> </ul> </li> <li>• La communication Bluetooth reste active pendant 10 minutes après la fermeture d'une session de configuration via eSetup.</li> <li>• A la première connexion, il vous sera demandé de créer un mot de passe afin de sécuriser la prochaine connexion à la borne.</li> <li>• Aux prochaines connexions ce mot de passe sera nécessaire. Le nombre de tentative de saisie est limité à 3.</li> </ul>	<p>2. Connect via Bluetooth®</p> <ul style="list-style-type: none"> <li>• Bluetooth connection with eSetup is possible for 2 hours after the first time the charging station is powered on.</li> <li>• After these 2 hours, use an activation badge to reactivate the Bluetooth communication for 10 minutes:             <ul style="list-style-type: none"> <li>◦ In factory settings, any badge is considered as an activation badge.</li> <li>◦ After an initial configuration, only an administrator badge configured via eSetup can activate Bluetooth communication.</li> </ul> </li> <li>• Bluetooth communication remains active for 10 minutes after closing a configuration session via eSetup.</li> <li>• At the first connection, you will be asked to create a password to secure the next connection to the charging station.</li> <li>• At the next connections this password will be necessary. The number of attempts to enter the password is limited to 3.</li> </ul>

# 18 Rangement du câble / Cable Storage

**⚠ ⚠ DANGER / GEFAHR**

**RISQUE D'ÉLECTROCUTION, D'EXPLOSION OU D'ARC ÉLECTRIQUE**  
 Vérifier régulièrement l'intégrité du câble.  
**Si ces directives ne sont pas respectées, cela entraînera la mort ou des blessures graves.**

**HAZARD OF ELECTRIC SHOCK, EXPLOSION OR ARC FLASH**  
 Regularly check the integrity of the cable.  
**Failure to follow these instructions will result in death or serious injury.**



# 19 Test avec un simulateur de véhicule / Test With a Vehicle Simulator

**fr** En l'absence de véhicule électrique disponible, vérifiez le fonctionnement de la borne de charge avec un simulateur de véhicule.

**en** In the absence of an available electric vehicle, check that the charging station is functioning correctly with a vehicle simulator.

# 20 Ajout de badges utilisateur / Add User Badges

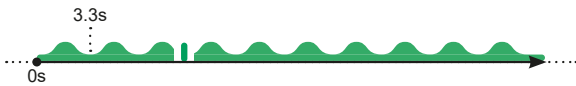
**fr** Pour créer un badge administrateur :

- Si la borne est en configuration usine, le premier badge passé devant le lecteur sera automatiquement ajouté en tant que badge administrateur.

L'application eSetup permet de créer des badges administrateur à tout moment.

Si vous avez un badge admin à disposition, vous pouvez l'utiliser pour ajouter des badges utilisateurs, de la manière suivante :

- Passez le badge admin devant le lecteur de badge ; la borne clignote en vert lentement
- Passez ensuite devant le lecteur chacun des badges à ajouter en tant qu'utilisateur ; la borne émet un clignotement vert à chaque badge détecté pour confirmer sa prise en compte



- La session d'ajout de badges utilisateurs s'arrête en cas d'inactivité pendant une minute, ou si vous passez à nouveau le badge admin devant le lecteur

**Note** : cette opération n'est pas possible si la borne est dans un état indisponible (orange ou rouge)

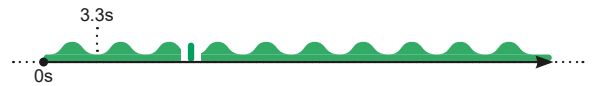
**en** To create an administrator badge:

- If the terminal is in factory configuration, the first badge passed in front of the reader will automatically be added as an administrator badge.

The eSetup application allows you to create administrator badges at any time.

If you have an admin badge available, you can use it to add user badges, as follows:

- Move the admin badge in front of the badge reader; the charger blinks in green slowly
- Then, pass each badge to be added as a user in front of the reader; the charger blinks green for each detected badge to confirm that it has been taken into account



- The session of adding user badges stops if there is no activity for one minute, or if you pass the admin badge in front of the reader again

**Note**: This operation is not possible if the charger is in an unavailable state (orange or red)

# 21 Réglages d'usine / Factory Settings

**fr** Les réglages d'usine d'EVlink Pro AC sont les suivants :

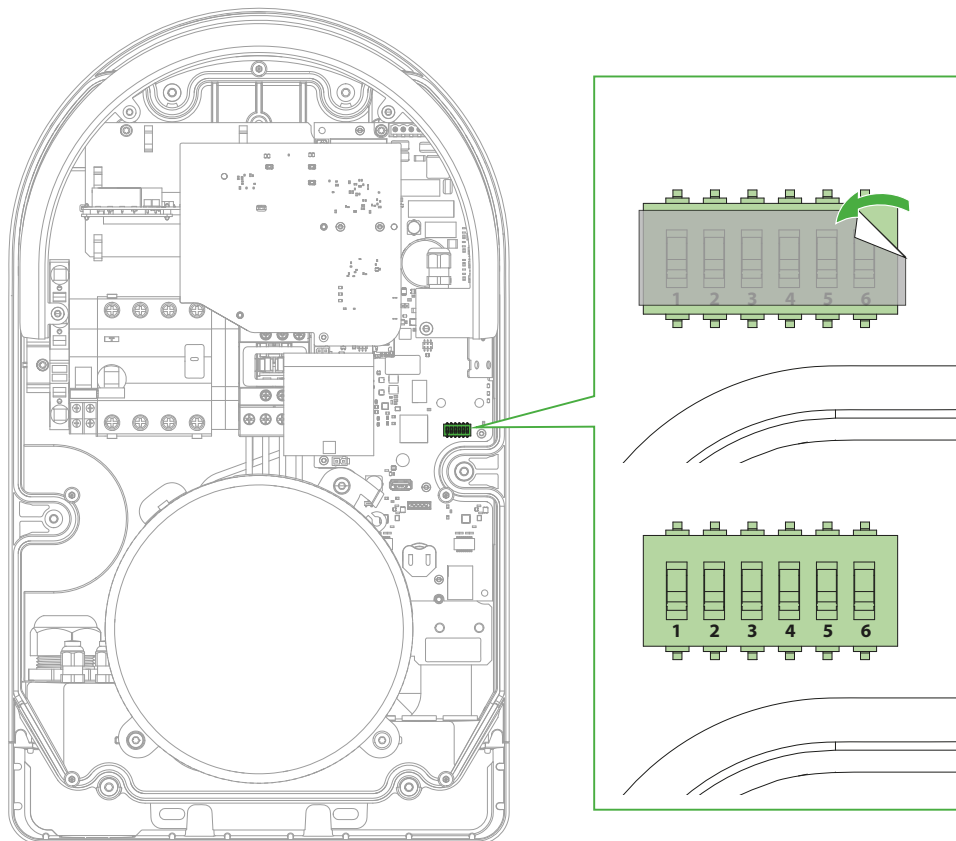
- Puissance de la borne sur prise T2S : puissance nominale ou puissance résultante du déclassement en courant
- Courant maximal sur la prise domestique : 10A. Vérifiez la limite de courant de la prise domestique dans la spécification de la norme nationale. Si nécessaire régler à la bonne valeur
- Pas d'authentification par badge NFC, la charge démarre sans authentification
- Pas de supervision
- Entrées conditionnelles configurées en NO
- Fonction DEM (Dynamic Energy Management) non opérationnelle
- Fonction avec communication modbus série non opérationnelle
- La borne n'est pas à l'heure
- DHCP activé par défaut, si pas de DHCP adresse IP par défaut : 192.168.0.102

**NOTE** : Avant toute utilisation de la borne, modifiez le courant maximal sur la prise domestique selon les normes locales en vigueur.

**en** The factory settings of EVlink Pro AC are as follows:

- Power of the charging station on T2S socket: rated power or power resulting from the physical derating
- Maximum current on the domestic socket: 10A. Check the current limitation of domestic plug in the specification of the national standard. If necessary, adjust to the correct value
- No NFC badge authentication, charging starts without authentication
- No monitoring
- Conditional inputs configured in NO
- DEM (Dynamic Energy Management) function not operational
- Function with serial Modbus communication not operational
- The charging station displays the wrong time
- DHCP enabled by default, if not DHCP default IP address: 192.168.0.102

**NOTE** : Modify the maximum current on the domestic socket according to local standards before using the charging station.



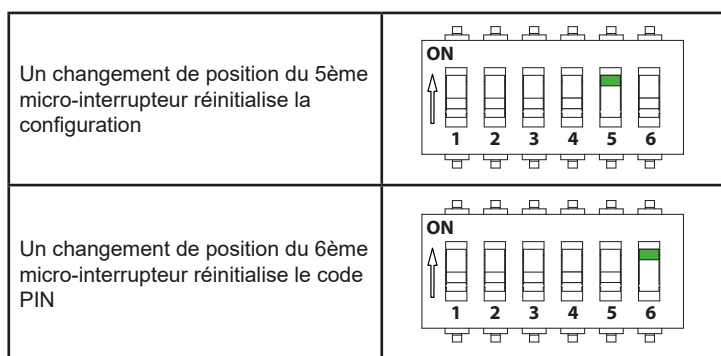
**fr** La réinitialisation des paramètres d'usine permet de remettre la borne de charge dans son état initial.

Elle est divisée en 2 sous-fonctionnalités :

- Réinitialisation du code PIN Bluetooth et dépannage :
  - Le code PIN de couplage est effacé et doit être redéfini avant d'utiliser les applications
  - Tous les appareils précédemment appairés sont non appairés
- Réinitialisation de la configuration : toutes les bases de données et configurations sont effacées.

Il y a 2 façons d'effectuer une réinitialisation des paramètres d'usine :

- Application mobile eSetup :
  - L'utilisateur peut réinitialiser son code PIN en utilisant l'application mobile. Cette opération nécessite de saisir le code PIN déjà existant avant de procéder.
  - L'utilisateur peut également réinitialiser toutes les configurations et bases de données. En cliquant sur le bouton reset configuration, l'application offre la possibilité d'effectuer une sauvegarde de la configuration et des bases de données avant de les effacer.
- Micro-interrupteurs :



**fr** Cette opération doit être effectuée hors tension. La prise en compte de la réinitialisation est prise en compte à la remise sous tension.

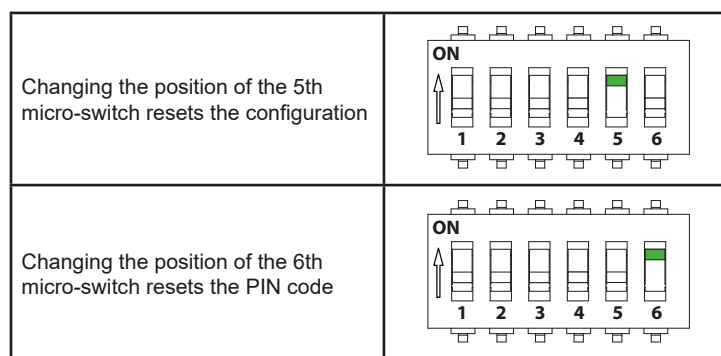
**en** Resetting to factory settings allows you to return the charging station to its initial state.

It is divided into 2 sub-features:

- Bluetooth PIN reset and troubleshooting:
  - The pairing PIN code is erased and must be reset before using the applications
  - All previously paired devices are unpaired
- Configuration reset: all databases and configurations are erased.

There are 2 ways to perform a factory reset:

- eSetup mobile application:
  - The user can change the PIN code by using the mobile application. This operation will require entering the already existing PIN code before proceeding.
  - The user can also reset all configurations and databases. By clicking on the reset configuration button, the application offers the possibility to make a backup of the configuration and databases before deleting them.
- Micro-switches:



**en** This operation must be performed with the power off. The reset is taken into account when the power is restored.

## ⚠ ⚠ DANGER / DANGER

### RISQUE D'ÉLECTROCUTION, D'EXPLOSION OU D'ARC ÉLECTRIQUE

Seul un personnel qualifié doit intervenir sur l'appareil.  
**Si ces directives ne sont pas respectées, cela entraînera la mort ou des blessures graves.**

### HAZARD OF ELECTRIC SHOCK, EXPLOSION OR ARC FLASH

Only qualified personnel should work on the device.  
**Failure to follow these instructions will result in death or serious injury.**

**fr** La procédure décrite ici permet la mise à jour du logiciel lors de l'installation de la borne.  
 Si la borne est déjà en service et connectée à un système de supervision, la mise à jour est alors possible à distance depuis la supervision, ce qui permet d'éviter une intervention physique sur la borne.

- Mettre la borne hors tension
- Télécharger les fichiers de mise à jour sur le site Internet de Schneider.



- Déplacer les fichiers sur une clé USB, à la racine. Analyser le contenu de la clé USB ou du périphérique de stockage USB avec un logiciel anti-virus avant de le brancher sur le port USB de la station de charge.
- Connecter la clé USB à la borne de recharge **EVlink Pro AC** selon le schéma ci dessous
- Mettre la borne sous tension et s'y connecter via eSetup
- Dans eSetup, aller dans «**Informations sur la station de charge**» puis «**mise à jour du firmware EVlink Pro AC**».
- Déclencher la mise à jour en sélectionnant le fichier dans la liste
- Déconnecter la clé USB de la borne de recharge **EVlink Pro AC**

#### Caractéristiques de la clé USB :

- Utiliser des clés USB de constructeurs reconnus
- Formatage : FAT32 ou exFAT uniquement (pas de NTFS)
- Capacité minimum : 500 Mo
- Interface : USB 2.0 / USB 3.0 / USB 3.1

**en** The procedure described here allows the software to be updated when the charging station is installed.  
 If the charging station is already in service and connected to a supervision system, the update is then possible remotely from the supervision, which avoids a physical intervention on the charger.

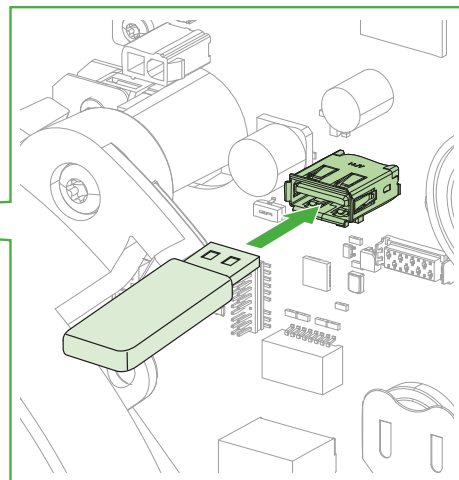
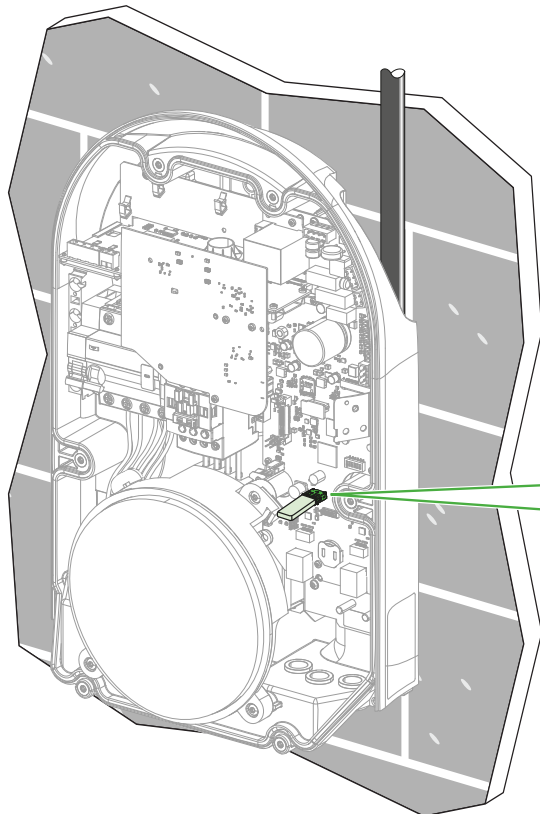
- Power off the charging station
- Download the update file from the Schneider website.



- Move the files to a USB stick, to the root. Analyze the USB key or USB storage device content with an anti-virus software before plugging it into the Charging Station USB port.
- Connect the USB stick to the **EVlink Pro AC** charging station according to the diagram below
- Power on the charging station and connect to it via eSetup
- In eSetup, go to «**charging station information** » then «**update EVlink Pro AC firmware**» menu.
- Start the update by selecting the file in the list
- Unplug the USB stick from the **EVlink Pro AC** charging station

#### Characteristics of the USB key:

- Use USB keys from recognized manufacturers
- Formatting: FAT32 or exFAT only (no NTFS)
- Minimum capacity: 500 MB
- Interface: USB 2.0 / USB 3.0 / USB 3.1



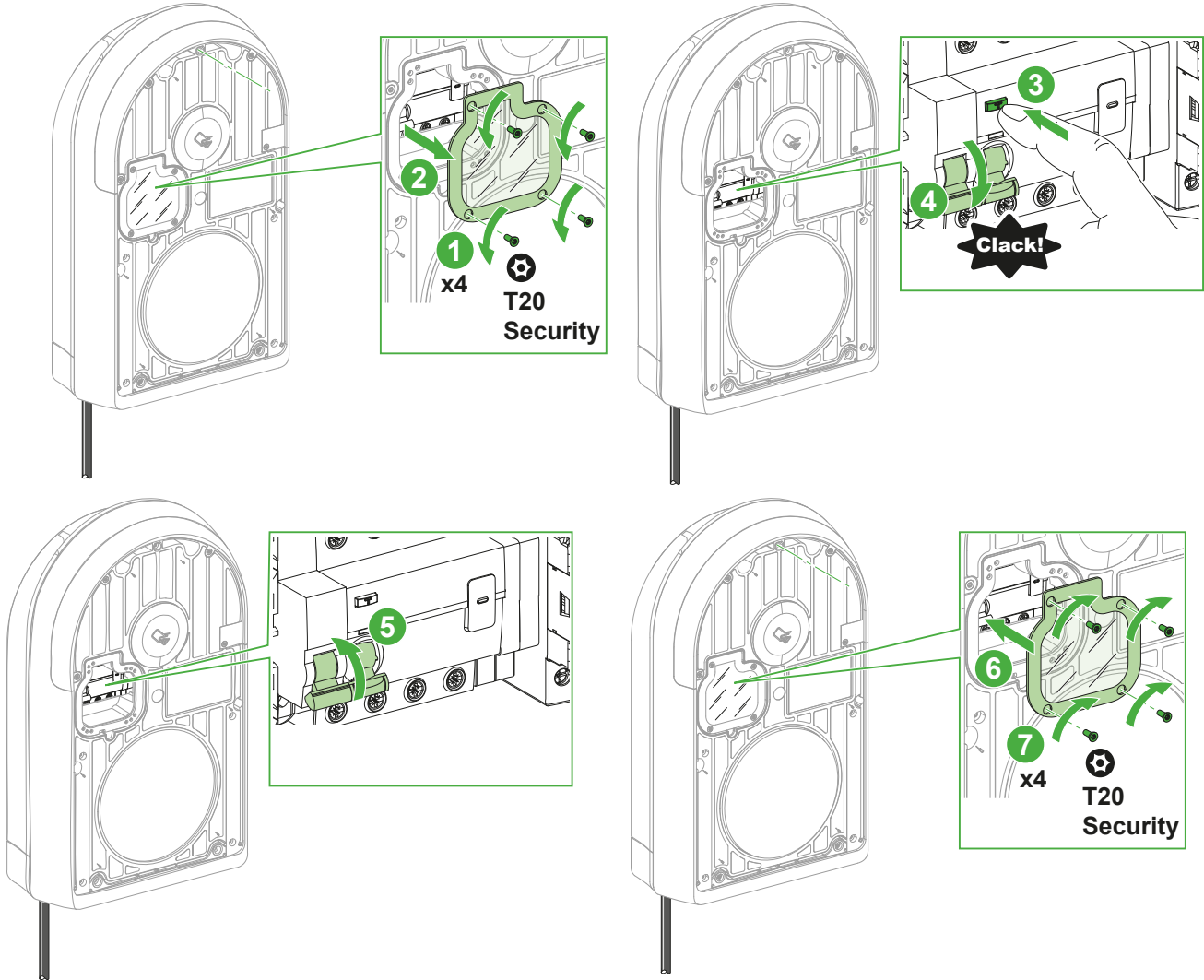
# 24 Test périodique de la protection différentielle intégrée / Periodic Test of the Integrated Differential Protection

**fr** Un test doit être réalisé après l'installation, puis de façon périodique et suite à tout défaut électrique majeur. Ce test est obligatoire avant la mise en service.

**Test périodique :** en l'absence de réglementation locale, Schneider Electric recommande d'effectuer ce test tous les 3 mois ou une fois par mois sur les équipements en environnement corrosif, poussiéreux ou particulièrement agressif.

**en** Perform testing after installation, periodically and following any severe electrical fault. This test is mandatory during commissioning.

**Periodic test:** In case of absence of local regulation, Schneider Electric recommends that the test is carried out every 3 months or once a month for devices in corrosive, dusty or harsh environment.



## 25.1 Caractéristiques générales / General Data

- fr**
- Degré de protection CEI 60529
    - IP55 pour version avec prise T2S ou câble attaché T2
    - IP54 pour version avec prise T2S et prise type E ou type F
  - Degré de protection mécanique : IK10 selon (CEI 62262)
  - Prise pour câble T2 ou câble attaché T2 selon CEI 62196-1 et CEI 62196-2 pour charge de mode 3 selon CEI 61851-1
  - Prise de type E ou type F selon CEI 60884-1 pour charge de mode 1 et mode 2 selon CEI 61851-1
  - Température de fonctionnement :

- en**
- IEC 60529 degree of protection
    - IP55 for version with T2S socket or attached T2 cable
    - IP54 for version with T2S socket and type E or type F socket
  - Mechanical protection class: IK10 (IEC 62262)
  - Socket for T2 cable or T2 attached cable according to IEC 62196-1 and IEC 62196-2 for mode 3 load according to IEC 61851-1
  - Type E socket according or type F according to IEC 60884-1 for mode 1 and mode 2 charging mode according to IEC 61851-1
  - Operating temperature:

Références		
-30°C à 40°C		
EVB3■22N4A●	EVB3■22N4EA●	EVB3■22NCA●
-30°C à 45°C		
EVB3■07N4A●	EVB3■07N4EAM●	EVB3■07NCA●
EVB3■07N4AM●	EVB3■07N4EA●	EVB3■07NCAM●
-30 °C à +50 °C		
EVB3■07N40M●	EVB3■22N40M●	EVB3■22N40EM●
EVB3■07N40EM●	EVB3■22N40MR●	EVB3■22N40FM●
EVB3■07N4E1●	EVB3■22N4●	EVB3■22N4E●
EVB3■07N41●	EVB3■22NCB●	EVB3■07NC0●
EVB3■11N4A●	EVB3■22NC0M●	EVB3■22NC0●
EVB3■11NCA●	EVB3■22N4EB●	EVB3■22N4E1●
EVB3■11N4FB●	EVB3■22N4FB●	EVB3■22N41●
EVB3■22N4B●		

References		
-30°C à 40°C		
EVB3■22N4A●	EVB3■22N4EA●	EVB3■22NCA●
-30°C à 45°C		
EVB3■07N4A●	EVB3■07N4EAM●	EVB3■07NCA●
EVB3■07N4AM●	EVB3■07N4EA●	EVB3■07NCAM●
-30 °C à +50 °C		
EVB3■07N40M●	EVB3■22N40M●	EVB3■22N40EM●
EVB3■07N40EM●	EVB3■22N40MR●	EVB3■22N40FM●
EVB3■07N4E1●	EVB3■22N4●	EVB3■22N4E●
EVB3■07N41●	EVB3■22NCB●	EVB3■07NC0●
EVB3■11N4A●	EVB3■22NC0M●	EVB3■22NC0●
EVB3■11NCA●	EVB3■22N4EB●	EVB3■22N4E1●
EVB3■11N4FB●	EVB3■22N4FB●	EVB3■22N41●
EVB3■22N4B●		

- Température de stockage : -40 °C à +80 °C
- Humidité relative : 5–95 %
- Pour une utilisation extérieure et intérieure
- Pour une utilisation dans des zones d'accès limité et des zones d'accès non limité
- Matériel stationnaire à monter sur une surface verticale ou sur un pied
- Système d'alimentation pour VE raccordé en permanence au réseau d'alimentation à courant alternatif et destiné à être utilisé par des personnes ordinaires

- Storage temperature: -40°C to +80 °C
- Relative humidity: 5–95 %
- For indoor and outdoor use
- For use in restricted and unrestricted areas
- Stationary equipment to be mounted on a vertical surface or on a pedestal
- EV power system permanently connected to the AC power grid and intended to be used by ordinary people



## AVIS / NOTICE

## RISQUE DE DOMMAGES MATÉRIELS

L'EVlink Pro AC n'est pas compatible avec un réseau IT 380–415 V CA triphasé. Il est obligatoire d'ajouter un transformateur d'isolement. **Le non-respect de ces instructions peut provoquer des dommages matériels.**

- Tension nominale selon modèle :
  - 220–240 V CA 1P+N+PE, 50/60 Hz
  - 220–240/380–415 V CA 3P+N+PE, 50/60 Hz
- Courant nominal de charge :
  - Prise pour câble T2 ou câble attaché T2 : 16 A à 32 A. Configuration à réaliser selon les références commerciales
  - Prise TE/TF : 6 A à 10 A à configurer selon la réglementation locale
- Tension assignée d'isolement (Ui) :
  - Ui (hors circuits de communication) : 456 V CA 50/60 Hz
  - Ui (circuits de communication) : 60 V CC
- Courant assigné d'un circuit (Inc) : 10 A, 16 A ou 32 A
- Courant assigné de l'ensemble (Ina) : 16 A ou 32 A
- Facteur de diversité assigné : 1
- Courant de court-circuit présumé maximum : 10 kA
- Catégorie de surtension et de mesure : 3
- Classe de protection: Classe 1
- Degré de pollution : 2
- Schéma de liaison à la terre :
  - TN-S, TN-C-S : l'installation doit être vérifiée pour éviter toute défaillance de la coupure du neutre en amont. Une interconnexion multiple du réseau de terre doit être réalisée afin de garantir qu'en cas de défaillance du PEN, la terre reste connectée au neutre du transformateur par l'intermédiaire de la liaison voisine, conformément à la norme IEC 60364-4-41
  - TT
  - IT : 220–240 V CA
- Les versions triphasées avec RCD intégré (A ou B) ne sont pas compatibles avec une distribution monophasée ou une distribution 220-240 V CA 3P.
- Les versions triphasées sans RCD intégrés ne sont pas compatibles avec une distribution 220-240 V CA 3P (sans neutre).

## HAZARD OF EQUIPMENT DAMAGE

The Evlink Pro AC is not compatible with 380–415 V AC three-phase IT network. It is mandatory to add an isolation transformer. **Failure to follow these instructions can result in injury or equipment damage.**

- Nominal voltage depending on model:
  - 220–240 V AC 1P+N+PE, 50/60 Hz
  - 220–240/380–415 V AC 3P+N+PE, 50/60 Hz
- Rated charging current:
  - Socket for T2 cable or T2 attached cable: 16 A to 32 A. Configuration to be realized according to the commercial references
  - TE/TF socket: 6 A to 10 A to configure depending on your local regulation
- Rated insulation voltage (Ui) :
  - Ui (excluding communication circuits): 456 V AC 50/60 Hz
  - Ui (communication circuits): 60 V DC
- Rated current of a circuit (Inc): 10 A, 16 A or 32 A
- Rated current of the assembly (Ina): 16 A or 32 A
- Assigned diversity factor: 1
- Maximum prospective short circuit : 10 kA
- Over-voltage and measurement category: 3
- Protective class: Class 1
- Pollution degree: 2
- Diagram of the earthing system:
  - TN-S, TN-C-S : installation must be checked to prevent upstream neutral cut-off failure. Multiple ground network interconnection shall be achieved in order to ensure that in case of PEN failure, ground remains connected to the transformer neutral via neighbor link, according to IEC 60364-4-41
  - TT
  - IT : 220–240 V AC
- Three-phase versions with embedded RCD (A or B) are not compatible with single-phase distribution or 220-240 V AC 3P distribution.
- Three-phase versions without embedded RCD are not compatible with 220-240 V AC 3P (without neutral) distribution.

## 25.3 Communication / Communication

- 2 ports Ethernet
- Lecteur NFC compatible avec les badges de type 1, 2, 4 et 5
- Badges compatibles avec le lecteur de badges RFID de la borne :
  - Bandes de fréquences opérationnelles : 13.56 MHz
  - Champ H maximal 60dB $\mu$ A/m à 10m
  - Protocoles ISO/CEI 14443 A & B, ISO/CEI 15693
  - Mifare Ultralight, Mifare Classic
  - Pour les autres badges merci de nous consulter
- Technologie Bluetooth® pour la mise en service
  - Bandes de fréquences opérationnelles : 2,4–2,4835 GHz
  - Puissance de sortie RF maximale : 10dBm EIRP

- 2 Ethernet ports
- NFC reader compatible with type 1, 2, 4 and 5 badges
- Badges compatible with the station's RFID badge reader:
  - Operating frequency bands : 13.56 MHz
  - Maximal H field 60dB $\mu$ A/m at 10m
  - ISO/IEC 14443 A & B, ISO/IEC 15693 protocols
  - Mifare Ultralight, Mifare Classic
  - For other badges, please contact us
- Bluetooth® Wireless technology for commissioning
  - Operating frequency bands : 2,4–2,4835 GHz
  - Maximal RF output power : 10dBm EIRP

## 25.4 Certification / Certification

- CEI 61851-1 ed.3
- CEI 61851-21-2
- Pour Bluetooth : EN 300 328, EN 301 489-1, EN 301 489-17, EN 62311
- Pour NFC & RFID : EN 300 330, EN 301 489-1, EN 301 489-3 V2.1.1(\*), EN 50364, EN 62311
- \* La conformité a été évaluée avec un badge à une distance de 25mm du capteur RFID/NFC.

- IEC 61851-1 ed.3
- IEC 61851-21-2
- For Bluetooth : EN 300 328, EN 301 489-1, EN 301 489-17, EN 62311
- For NFC & RFID : EN 300 330, EN 301 489-1, EN 301 489-3 V2.1.1(\*), EN 50364, EN 62311
- \* Compliance was evaluated with a badge at a distance of 25mm from the RFID/NFC sensor.

## 25.5 Environnement / Environment

- Produit Green Premium :
  - Conformité à la directive européenne RoHS
  - Conformité à la réglementation européenne REACH
  - Documentation du Profil Environnemental Produit selon le programme PEP ecopassport
  - Instructions de fin de vie (EoLi) disponibles

- Green Premium product:
  - Compliant with the RoHS European directive
  - Compliant with the REACH European regulation
  - Product Environmental Profile according to the PEP ecopassport program
  - End of life instructions (EoLi) available

## 26.1 Généralités / Generalities

**fr** L'équipement de mesure de puissance MFR78468 est un composant interne de EVlink Pro AC EVB3 séries et monté en usine par Schneider Electric.  
Voir au chapitre 3.3 la vue intérieure.  
Il est de la responsabilité de Schneider Electric de s'assurer que le produit monté est conforme aux exigences de sécurités des normes CEI 61010-1, CEI 61010-2-030 et CEI 61010-2-201.  
Seul le personnel qualifié Schneider Electric peut intervenir sur ce composant.  
Les exigences d'installation, de raccordement et de fonctionnement ne sont pas décrites.

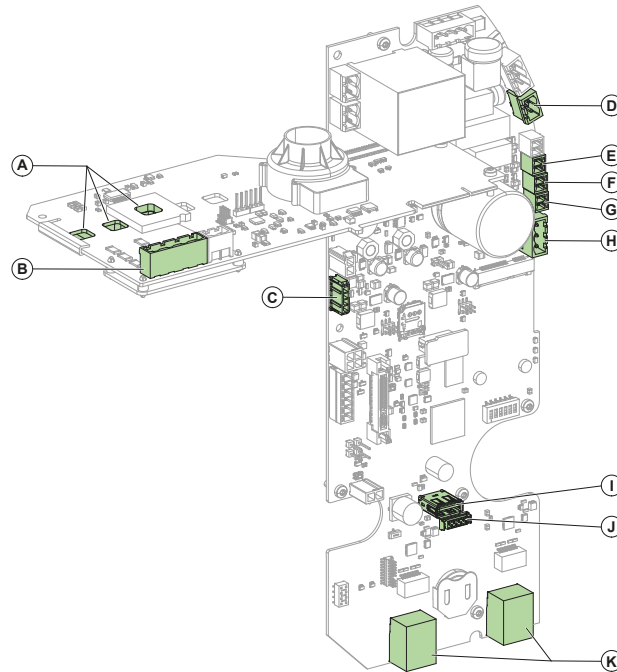
**en** The power meter equipment MFR78468 is an internal component of EVlink Pro AC EVB3 series and factory-fitted by Schneider Electric. See chapter 3.3 inside view.  
It is Schneider Electric duty to ensure that the mounted product is comply to safety requirements of standards IEC 61010-1, IEC 61010-2-030 and IEC 61010-2-201  
Only Schneider Electric qualified personnel can operate on this component.  
Requirement's installation, connection and equipment operation are not described.

## 26.2 Caractéristiques / Characteristics

**fr** Conforme à la norme CEI 61557-12, dispositif de mesure et de surveillance de puissance (PMD)  
Classification : PMD-II / DD / K70 / 1 (sauf sous condition spécifique CEM)  
Circuit mesure tension : 220–240/380–415 V CA  
Circuit mesure courant Ib/Imax : 16/32 A  
Altitude : jusqu'à 2000m  
Température : -25 °C à +70 °C (utilisation intérieure)  
Alimentation : 24 V CC 60W  
Catégorie de surtension et de mesure : 3 suivant IEC 61010-2-030  
Degré de pollution : 2

**en** Comply to IEC 61557-12 standard, power metering and monitoring devices (PMD)  
Classification: PMD-II / DD / K70 / 1 (except under specific EMC condition)  
Voltage measuring circuit: 220–240/380–415 V AC  
Current measuring circuit Ib/Imax: 16/32 A  
Altitude: up to 2000m  
Operating temperature: -25 °C to +70 °C (indoor use)  
Supply: 24 V DC 60W  
Over-voltage and measurement category: 3 according to IEC 61010-2-030  
Pollution degree: 2

## 26.3 Raccordement / Connection



**fr**

- A. Circuit mesure courant :  $\leq 415$  V CA (Imax 32 A)
- B. Circuit mesure tension :  $\leq 415$  V CA
- C. Alimentation : 24 V CC
- D. Déclencheur à minimum de tension : 240 V CA
- E. Entrée détection de véhicules : 24 V CC
- F. Entrée départ différé : 24 V CC
- G. Entrée limitation de puissance : 24 V CC
- H. Réseau Modbus : TBTS (Très Basse Tension de Sécurité)
- I. USB : TBTS (Très Basse Tension de Sécurité)
- J. Gestion de l'énergie dynamique : TBTS (Très Basse Tension de Sécurité)
- K. Ports Ethernet : TBTS (Très Basse Tension de Sécurité)

**REMARQUE IMPORTANTE**

Les caractéristiques électriques, mécaniques et isolantes des câbles utilisés pour la mesure du courant doivent assurer la double isolation et la protection de l'abrasion, et tenir compte de la tension et de la catégorie de surtension assignées.

**en**

- A. Current measuring circuit:  $\leq 415$  V AC (Imax 32 A)
- B. Voltage measuring circuit:  $\leq 415$  V AC
- C. Supply: 24 V DC
- D. Undervoltage release: 240 V AC
- E. Vehicle detection entry: 24 V DC
- F. Deferred start entry: 24 V DC
- G. Power limit input: 24 V DC
- H. Modbus network: SELV (Safety Extra Low Voltage)
- I. USB: SELV (Safety Extra Low Voltage)
- J. Dynamic energy management: SELV (Safety Extra Low Voltage)
- K. Ethernet ports: SELV (Safety Extra Low Voltage)

**PLEASE NOTE**

The electrical, mechanical and insulating characteristics of the cables used for the current measurement shall ensure double insulation and protection from abrasion, and shall take into account the rated voltage and overvoltage voltage category.

# 27 Déclaration de conformité concernant l'exposition aux radiofréquences / Radio Frequency Compliance Statements

## Europe

### fr Déclaration de conformité UE

Par la présente, Schneider Electric Industries déclare que la borne de charge pour véhicules électriques EVlink Pro AC est conforme aux exigences essentielles et autres dispositions appropriées des Directives d'Equipements Radioélectriques DER 2014/53/UE. La déclaration de conformité UE pour l'offre EVlink Pro AC (EV22030201) peut être téléchargée sur: [www.se.com/docs](http://www.se.com/docs).

### en EU Declaration of Conformity

Hereby, Schneider Electric Industries, declares that this electric vehicle charging station EVlink Pro AC is in compliance with the essential requirements and other relevant provisions of Radio Equipment Directives RED 2014/53/EU. The EU declaration of conformity for EVlink Pro AC offer (EV22030201) can be downloaded on: [www.se.com/docs](http://www.se.com/docs).

## United Kingdom

### UK Declaration of Conformity

Hereby, Schneider Electric Industries, declares that this electric vehicle charging station EVlink Pro AC is in compliance with the essential requirements and other relevant provisions of Radio Equipment Regulation SI 2017 No. 1206. The UK declaration of conformity for EVlink Pro AC offer (EV22030201-UK) can be downloaded on : [www.se.com/uk/docs](http://www.se.com/uk/docs).

## South Africa



## Israel

מספר אישור התאמה מטעם משרד התקשורת: 55-14716  
מספר זיהוי היבואן 511055329  
כל אישור לבצע פעולות במכשיר שיש בהן כדי לשנות את תכונותיו האלחוטיות של המכשיר, ובכלל זה שינויי תוכנה, החלפת אנטנה מקורית או הוספת אפשרות לחיבור לאנטנה חיצונית, בלא קבלת אישור משרד התקשורת, בשל החשש להפרעות אלחוטיות.

## Thailand

เครื่องโทรคมนาคมและอุปกรณ์นี้มีความสอดคล้องตามมาตรฐานหรือข้อกำหนดทางเทคนิคของ กสทช.

# 28 Recyclage des emballages / Recycling Packaging

fr Les matériaux d'emballage de cet appareil sont recyclables. Contribuez à la protection de l'environnement en les déposant dans les conteneurs prévus à cet effet.

en The packaging materials from this equipment can be recycled. Please help protect the environment by recycling them in appropriate containers.

---

The Bluetooth® word mark and logos are registered trademarks owned by Bluetooth SIG, Inc. and any use of such marks by Schneider Electric is under license. Other trademarks and trade names are those of their respective owners.

**Schneider Electric Industries SAS**  
35, rue Joseph Monier  
CS 30323  
F - 92506 Rueil Malmaison Cedex  
[www.se.com](http://www.se.com)



<p><b>Schneider Electric Limited</b> Stafford Park 5 Telford, TF3 3BL United Kingdom <a href="http://www.se.com/uk">www.se.com/uk</a></p>	<p><b>UK CA</b></p>
---	-------------------------