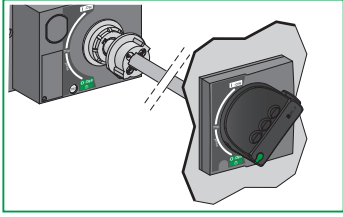


ComPact NSX100-250  
PowerPact H-, J-Frame  
EasyPact CVS100-250  
TeSys Giga Motor Protection Frame 5

Extended rotary handle  
Commande rotative prolongée  
Mando rotativo prolongado  
扩展旋转手柄



Schneider  
Electric

GHD16292AA-08

Schneider Electric Industries SAS

35, rue Joseph Monier  
CS 30323  
F - 92506 Rueil Malmaison Cedex

www.se.com

Printed on recycled paper.

© 2022 Schneider Electric.  
All rights reserved.

PLEASE NOTE

- Electrical equipment should be installed, operated, serviced, and maintained only by qualified personnel.
- No responsibility is assumed by Schneider Electric for any consequences arising out of the use of this material.

REMARQUE IMPORTANTE

- L'installation, l'utilisation, la réparation et la maintenance des équipements électriques doivent être assurées par du personnel qualifié uniquement.
- Schneider Electric décline toute responsabilité quant aux conséquences de l'utilisation de ce matériel.

TENGA EN CUENTA

- La instalación, utilización, puesta en servicio y mantenimiento de equipos eléctricos deberán ser realizados sólo por personal cualificado.
- Schneider Electric no se hace responsable de ninguna de las consecuencias del uso de este material.

请注意

- 电气设备的安装、操作、维修和维护工作 仅限于合格人员执行。
- Schneider Electric 不承担由于使用本资料所引起的 任何后果。

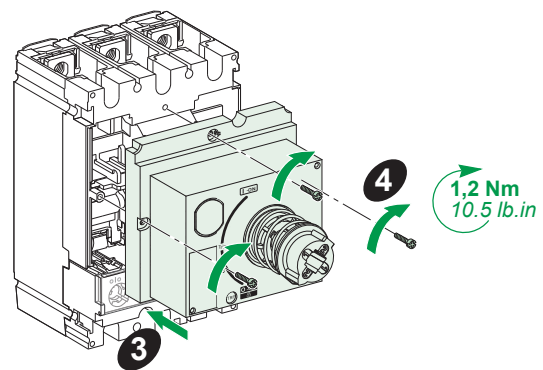
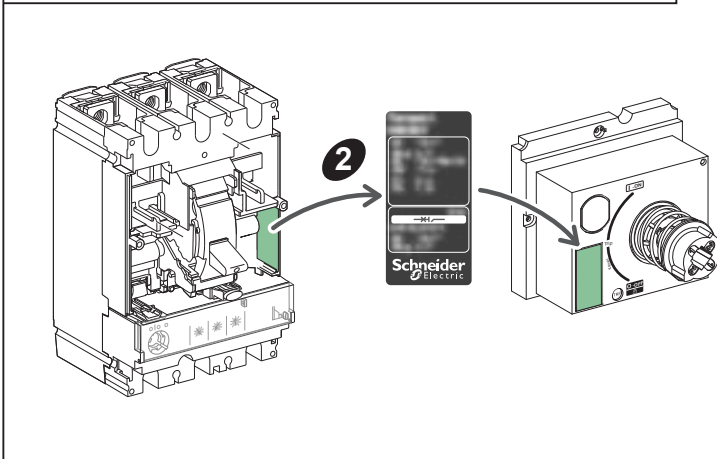
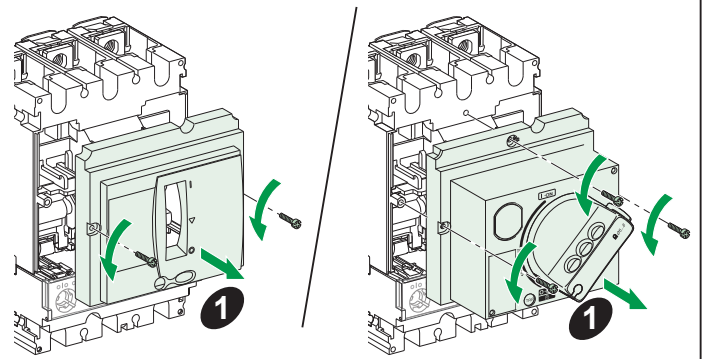
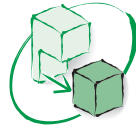
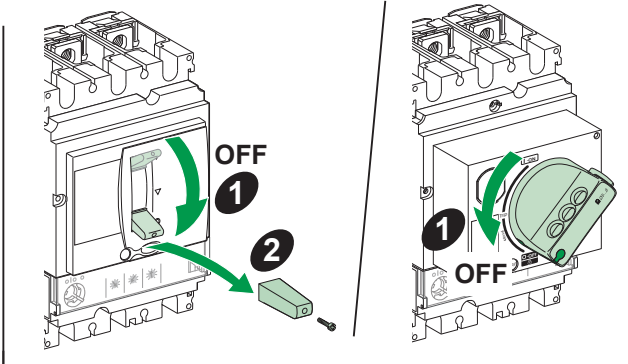
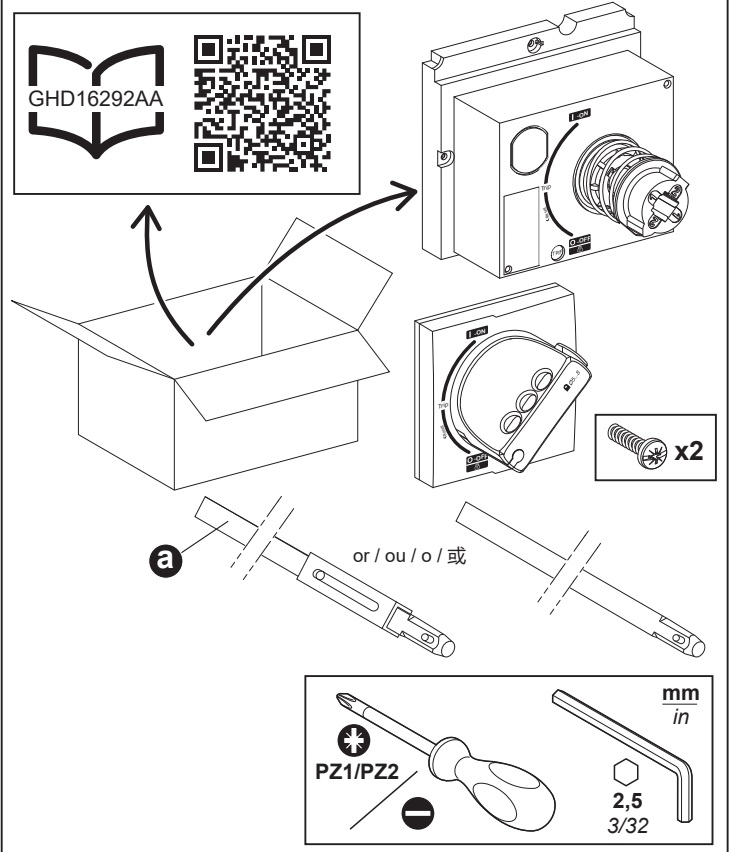


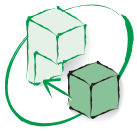
LV429338 / GV7AP01  
LV429343

Black handle  
Poignée noire  
Mando negro  
黑色手柄

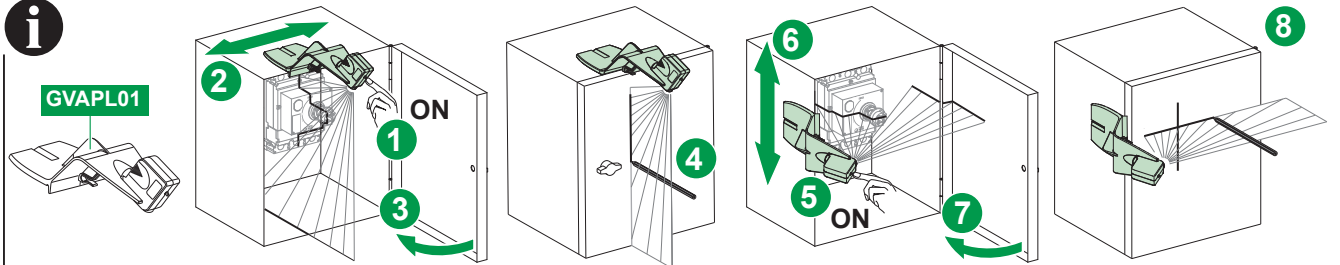
LV429340 / GV7AP02

Red handle on yellow front  
Poignée rouge sur plastron jaune  
Mando rojo sobre frontal amarillo  
黄色正面上的红色手柄





**i**

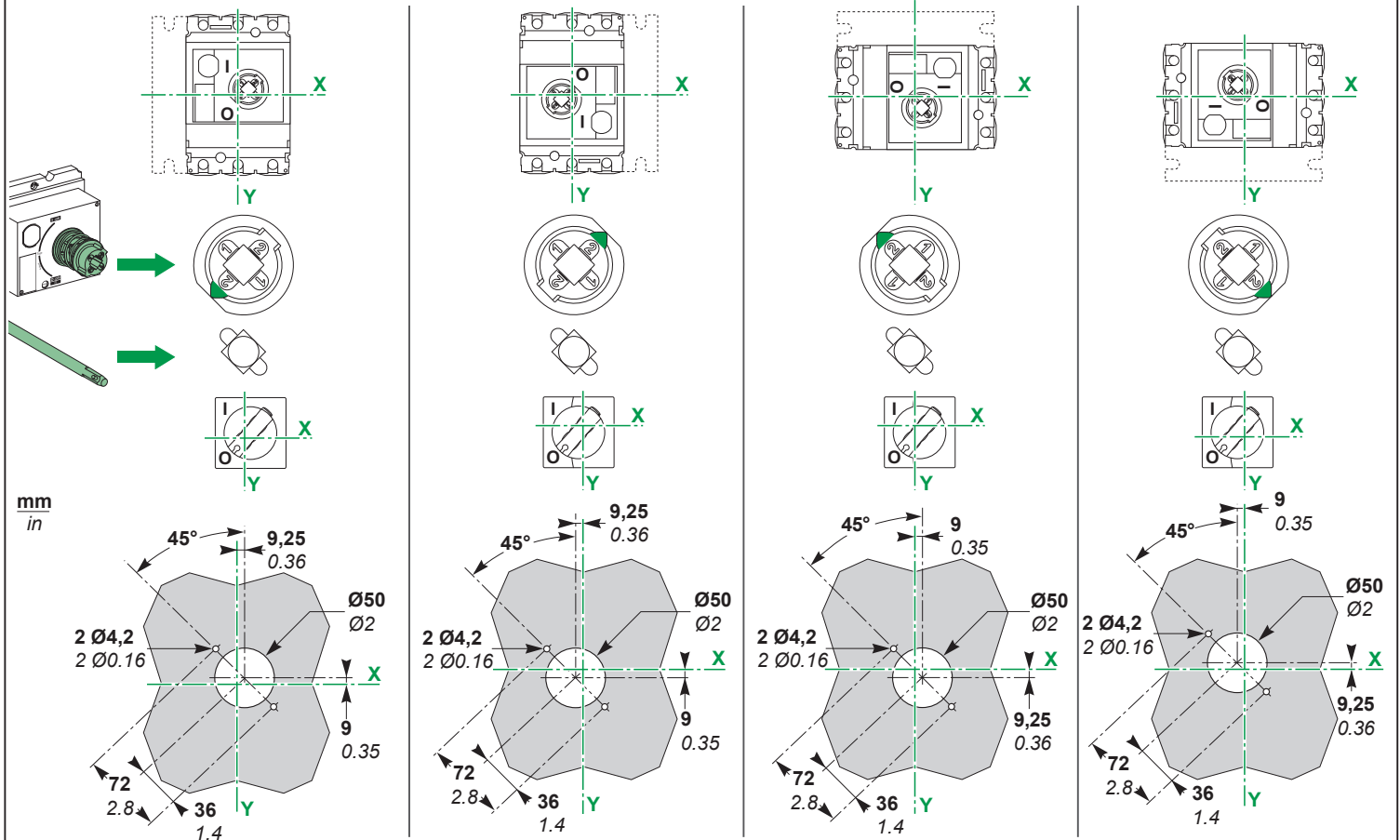


**en** Use the GVAPL01 laser tool for precise drilling of the cutout on the door.

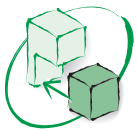
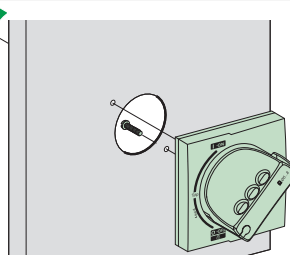
**fr** Utilisez l'outil laser GVAPL01 pour reporter avec précision la position de la découpe sur la porte

**es** Use la herramienta láser GVAPL01 para perforar con precisión el corte en la puerta.

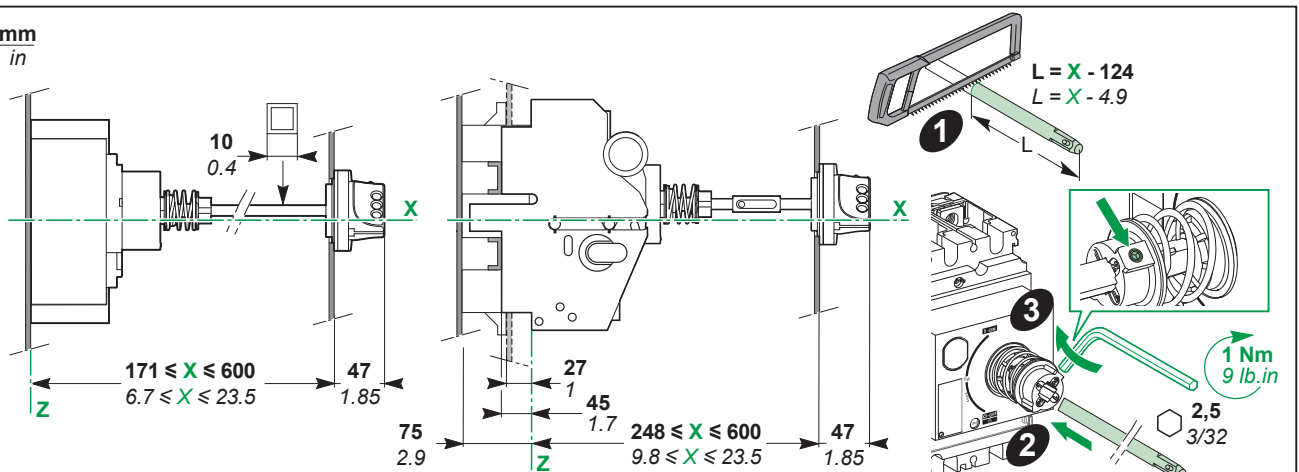
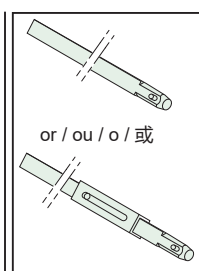
**zh** 使用 GVAPL01 激光工具进行门上开口的精密钻孔。

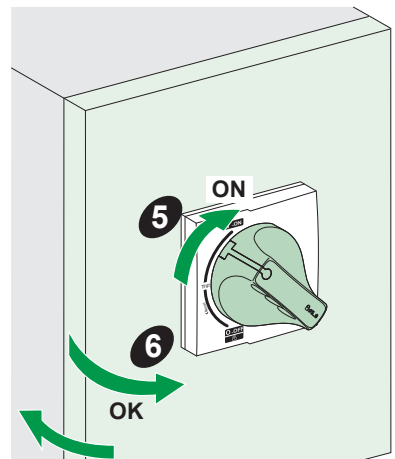
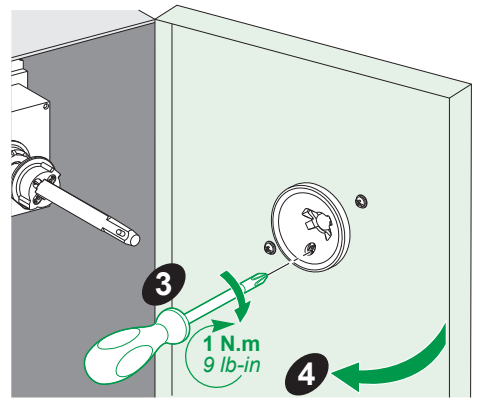
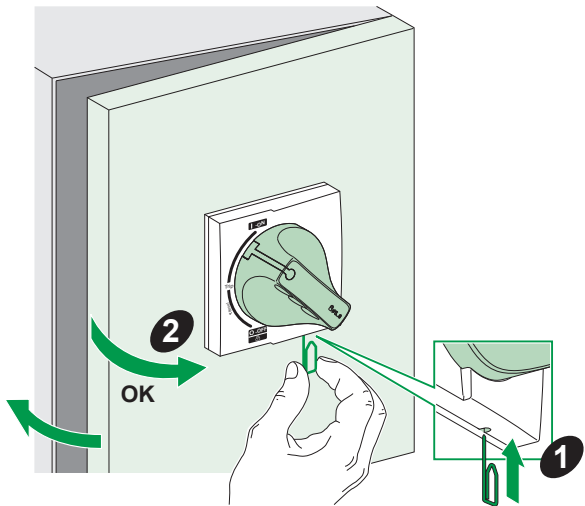
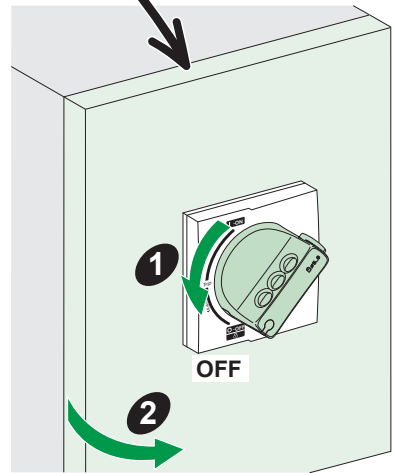
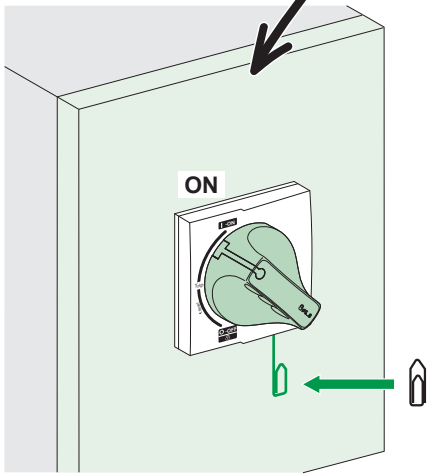
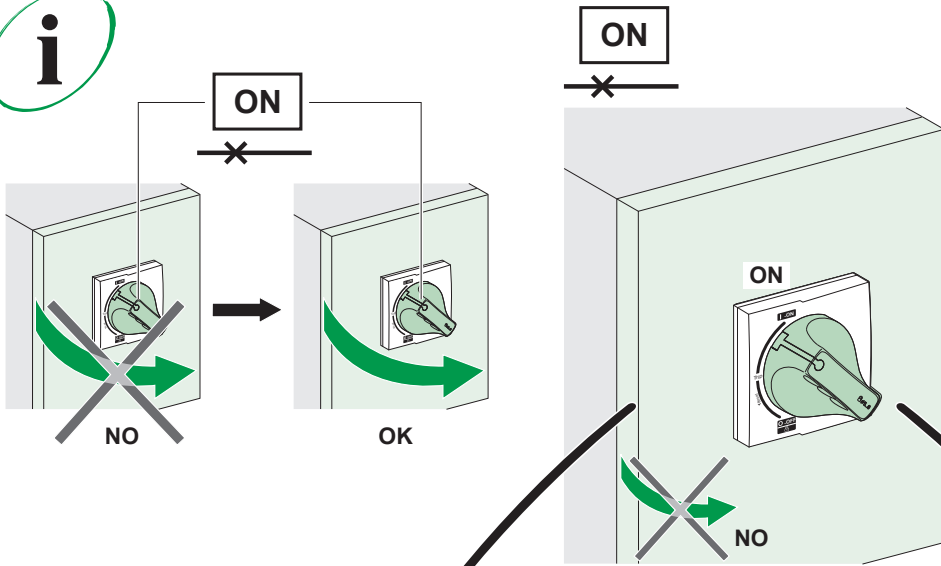


**1,5 Nm**  
**13 lb.in**



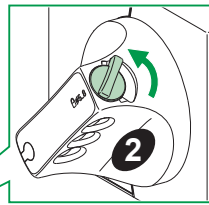
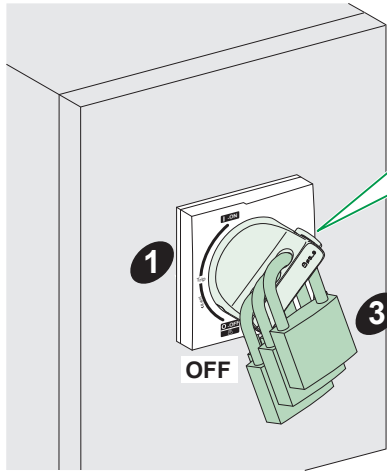
**mm**  
**in**







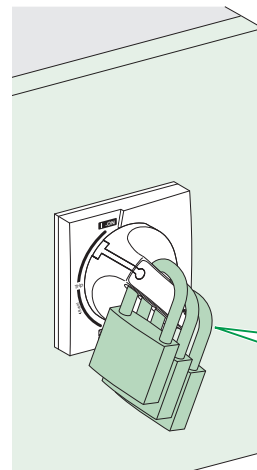
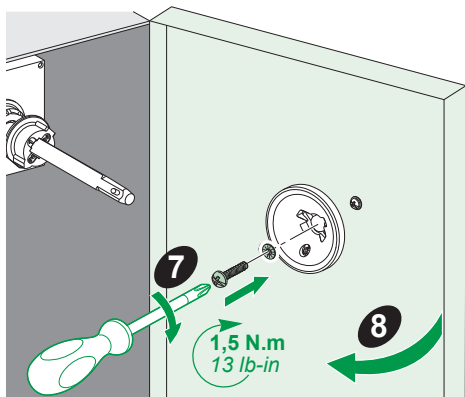
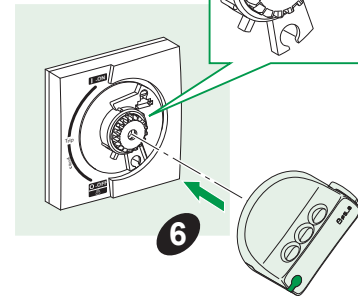
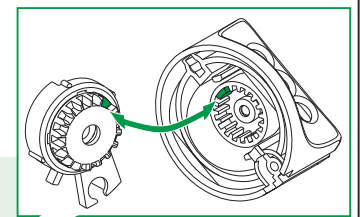
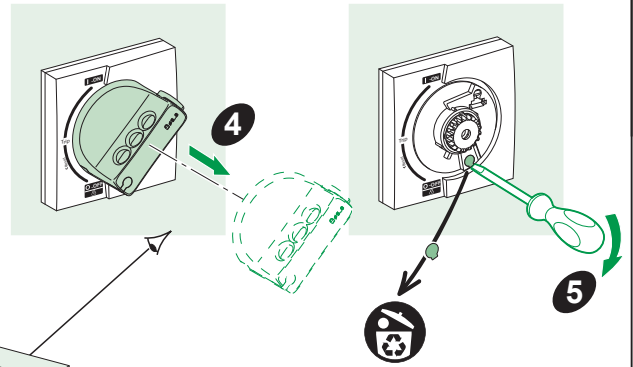
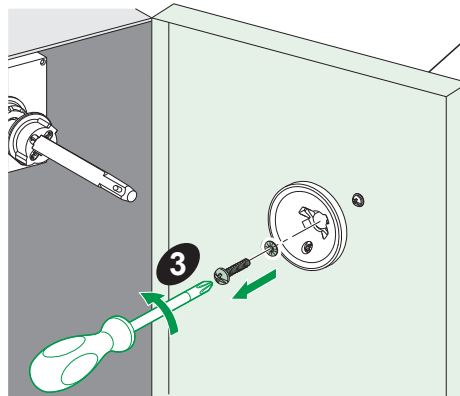
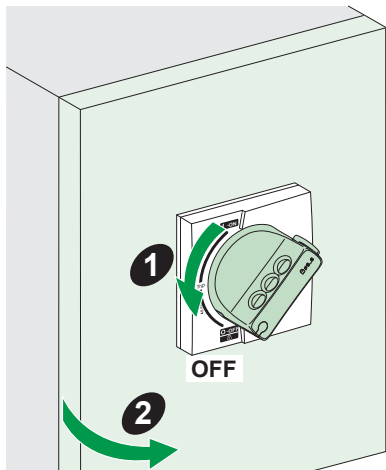
OFF  
✗



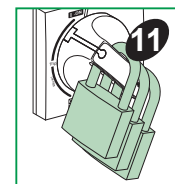
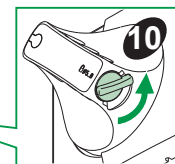
1-3  
Ø 5-8 mm  
Ø 3/16-5/16 in.



ON  
✗



ON  
✗



1-3  
Ø 5-8 mm  
Ø 3/16-5/16 in.