

# APC™

## Installation und Betrieb

### Rack-Leistungsverteiler

AP9559

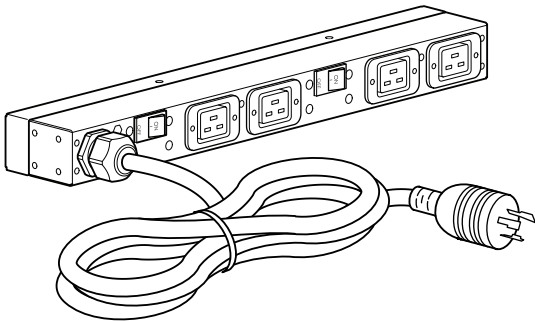
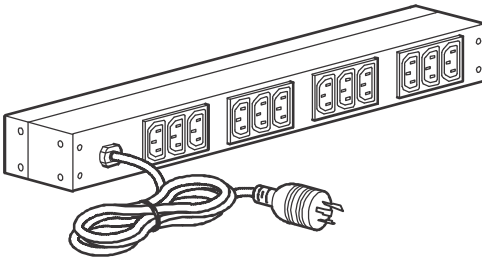
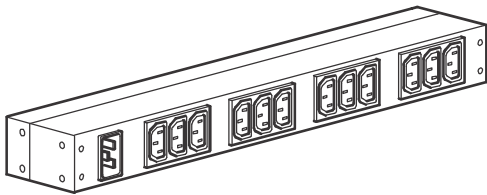
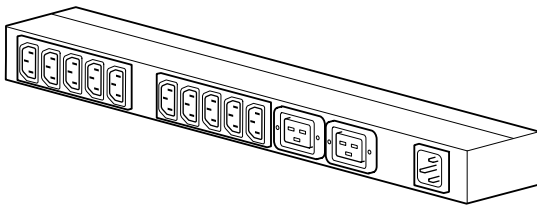
AP9565

AP9566

AP9570

Erscheinungsdatum: 9/2021

990-7213F-005



**Schneider**  
Electric

# Rechtlicher Hinweis von Schneider Electric

Schneider Electric garantiert nicht für die Verbindlichkeit, Richtigkeit oder Vollständigkeit der Informationen in diesem Handbuch. Diese Publikation ist nicht als Ersatz für einen ausführlichen Betriebsplan und standortspezifischen Entwicklungsplan vorgesehen. Daher übernimmt APC by Schneider Electric keinerlei Haftung für Schäden, Gesetzesübertretungen, unsachgemäße Installationen, Systemausfälle oder sonstige Probleme, die aus der Verwendung dieser Publikation resultieren können.

Die Informationen in dieser Publikation werden ohne Mängelgewähr geliefert und dienen einzig und alleine der Evaluierung von Auslegung und Konstruktion eines Rechenzentrums. Diese Publikation wurde in gutem Glauben durch Schneider Electric zusammengestellt. Hinsichtlich der Vollständigkeit oder Genauigkeit der darin enthaltenen Informationen werden jedoch keinerlei ausdrücklichen oder stillschweigenden Zusicherungen oder Garantien geleistet.

**KEINESFALLS HAFTEN SCHNEIDER ELECTRIC, MUTTER- ODER TOCHTERGESELLSCHAFTEN VON SCHNEIDER ELECTRIC, IHM GEGEBENENFALLS ANGEGLIEDERTE UNTERNEHMEN ODER DEREN JEWEILIGE VERANTWORTLICHE, DIREKTOREN ODER MITARBEITER FÜR DIREKTE, INDIRECTE, IN DER FOLGE ENTSTANDENE, SCHADENERSATZFORDERUNGEN BEGRÜNDENDE, SPEZIELLE ODER BEILÄUFIG ENTSTANDENE SCHÄDEN (AUCH NICHT FÜR ENTGANGENE GESCHÄFTE, VERTRÄGE, EINKÜNFTE ODER VERLORENE DATEN BZW. INFORMATIONEN SOWIE UNTERBRECHUNGEN VON BETRIEBSABLÄUFEN, UM NUR EINIGE ZU NENNEN), DIE AUS ODER IN VERBINDUNG MIT DER VERWENDUNG ODER UNMÖGLICHKEIT DER VERWENDUNG DIESER PUBLIKATION ODER IHRER INHALTE RESULTIEREN ODER ENTSTEHEN KÖNNEN, UND ZWAR AUCH DANN NICHT, WENN SCHNEIDER ELECTRIC VON DER MÖGLICHKEIT SOLCHER SCHÄDEN AUSDRÜCKLICH UNTERRICHTET WURDE. SCHNEIDER ELECTRIC BEHÄLT SICH DAS RECHT VOR, HINSICHTLICH DER PUBLIKATION, IHRES INHALTS ODER FORMATS JEDERZEIT UNANGEKÜNDIGT ÄNDERUNGEN ODER AKTUALISIERUNGEN VORZUNEHMEN.**

Das Urheberrecht, das Recht am geistigen Eigentum und alle anderen Eigentumsrechte an den vorliegenden Inhalten (auch in Form von Software, Ton- und Videoaufzeichnungen, Text und Fotografien, um nur einige zu nennen) verbleibt bei Schneider Electric oder seinen Lizenzgebern. Alle Rechte an Inhalten, die hierin nicht ausdrücklich freigegeben werden, bleiben uns vorbehalten. An Personen, die auf diese Informationen zugreifen, werden keinerlei Rechte gleich welcher Art lizenziert, übertragen oder in anderer Weise weitergegeben.

# Inhaltsverzeichnis

---

<b>Allgemeine Informationen</b>	<b>1</b>
<b>Sicherheit</b>	<b>1</b>
Sicherheit und Erdung	1
<b>Überblick</b>	<b>2</b>
Empfang	2
Inventar	2
Bereiten Sie die Verpackungsmaterialien	2
<b>Einbau</b>	<b>3</b>
<b>Installation der Rack-PDU</b>	<b>3</b>
(AP9559, AP9565, AP9566, AP9570)	3
Montage-Optionen	3
Befestigen von Montagehalterungen an der PDU	4
Installation der PDU (mit Schrauben)	5
Montage der Rack PDU AP9559 (ohne Werkzeug)	6
<b>Bedienung</b>	<b>7</b>
AP9559	7
AP9565	7
AP9566	7
AP9570	8
<b>Technische Daten</b>	<b>9</b>
<b>Richtlinien für lebenserhaltende Geräte</b>	<b>11</b>
Allgemeine Richtlinie	11
Beispiele für lebenserhaltende Geräte	11
<b>Zweijährige Werksgarantie</b>	<b>12</b>
Bestimmungen der Garantieerklärung	12
Nichtübertragbarkeit der Garantie	12
Ausnahmen	12
Garantieansprüche	14



# Allgemeine Informationen

## Sicherheit

### Sicherheit und Erdung

Lesen Sie die folgenden Informationen vor der Installation oder Inbetriebnahme Ihres Rack-Leistungsverteilers (Power Distribution Unit, PDU) von APC bt Schneider Elektrisch.

#### **GEFAHR**

##### **STROMSCHLAG-, EXPLOSIONS- UND BOGENBLITZGEFAHR**

- Die Rack-PDU ist für die Installation und den Betrieb durch einen Fachmann an einem kontrollierten Ort mit beschränktem Zugang vorgesehen.
- Diese PDU darf nur in Innenräumen verwendet werden.
- Installieren Sie die PDU nicht an Standorten mit sehr hoher Luftfeuchtigkeit oder Hitze.
- Installieren Sie auf keinen Fall Kabel, eine PDU oder sonstige Geräte während eines Gewitters.
- Schließen Sie die PDU nur an eine dreiadrige, geerdete Stromquelle an. Die Stromquelle muß mit einer entsprechenden Haus- oder Netzsicherung (Sicherung oder Stromunterbrecher) verbunden sein. Beim Anschließen an eine andere Art von Steckdose besteht Stromschlaggefahr.
- Verwenden Sie nur die im Lieferumfang enthaltenen Montagehalterungen und das ebenfalls mitgelieferte Werkzeug zu deren Einbau.
- Verwenden Sie mit dieser PDU keine Verlängerungskabel oder Adapter.
- Falls keine Wandsteckdose für das Gerät verfügbar ist, muß eine solche installiert werden.
- Arbeiten Sie unter gefährlichen Bedingungen niemals alleine.
- Stellen Sie sicher, daß das Netzkabel, der Netzstecker und die Steckdose in einwandfreiem Zustand sind.
- Trennen Sie die Ausgangsverteilung von der Stromquelle, bevor Sie Geräte installieren oder anschließen. Dadurch verringern Sie die Gefahr von Stromschlägen, wenn Sie nicht überprüfen können, ob die Stromquelle geerdet ist. Nachdem Sie alle Kabel entsprechend verbunden haben, schließen Sie den Leistungsverteiler wieder an die Stromquelle an.
- Die Geräte müssen über einen Schutzerdungsleiter verfügen. Der Schutzerdungsleiter führt den Fehlerstrom der angeschlossenen Lasten (Computergeräte) ab. Der Fehlerstrom darf einen Wert von 3,5 mA nicht überschreiten.
- Stecker aus Metall dürfen erst eingesteckt werden, nachdem die Stromquelle getrennt wurde.
- Verbinden und trennen Sie Datenkabel nach Möglichkeit nur mit einer Hand, um einen möglichen Stromschlag durch das Berühren von Oberflächen mit unterschiedlicher Erdung zu vermeiden.
- Die Komponenten des Produkts können nicht vom Benutzer selbst repariert werden. Reparaturen dürfen nur von qualifizierten Servicemitarbeitern des Herstellers ausgeführt werden.

**Bei Nichtbeachtung dieser Vorschrift muß mit lebensgefährlichen Verletzungen gerechnet werden.**

Halten Sie sich bei der Installation genau an die Anweisungen im Installationshandbuch.

## **HINWEIS**

### **GEFAHR VON GERÄTESCHÄDEN**

Die Betriebsumgebungstemperatur einer geschlossenen oder mehrgliedrigen Rack-Umgebung kann höher sein als die Umgebungstemperatur des Raumes. Stellen Sie sicher, dass die Betriebsumgebungstemperatur Ihrer Rack-Umgebung die Nenn-Betriebstemperatur der Rack-PDU nicht übersteigt.

**Bei Nichtbeachtung dieser Vorschrift kann es zu Schäden an der Anlage kommen.**

## **Überblick**

### **Empfang**

Überprüfen Sie die Verpackung und den Inhalt auf Transportschäden. Achten Sie darauf, alle Teile geliefert wurden. Sofort über jedes Transportschäden an den Spediteur. Fehlenden Teilen, Schäden am Produkt oder andere Probleme mit dem Produkt zu APC bt Schneider Elektrisch oder Ihren APC bt Schneider Elektrisch-Händler.

### **Inventar**

<b>Posten</b>	<b>Menge</b>
Basic Rack PDU	1
Horizontal Halterungen	2
Vertikale Halterungen	2
8-32 Flachkopf-Kreuzschlitzschrauben	8

### **Bereiten Sie die Verpackungsmaterialien**



Die Versand Materialien sind wiederverwertbar. Bitte bewahren Sie sie für eine spätere Verwendung auf, oder entsorgen Sie sie ordnungsgemäß.

# Einbau

---

## Installation der Rack-PDU

(AP9559, AP9565, AP9566, AP9570)

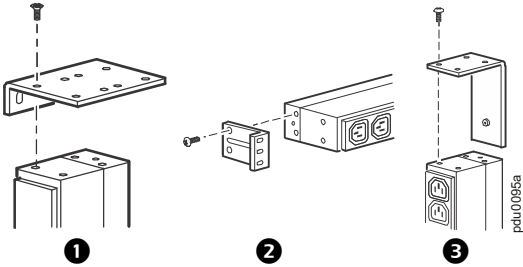
### Montage-Optionen

Wählen Sie die für Ihre PDU geeignete Montage-Option, je nach Ihren eigenen Präferenzen und der Art des Gehäuses.

- Vertikale Montage
  - Für den Einbau in einen normalen 19-Zoll-Rack befestigen Sie die Montagehalterungen mit den beiliegenden Schrauben am Gehäuse.
  - Nur bei AP9559: Für den Einbau in einen NetShelter VX-Schrank (AR2100-Serie), lassen Sie die Montagehalterungen in die Öffnungen in der Schrankwand einrasten (werkzeuglose Installation).
- Waagrechte Installation Für den Einbau in ein NetShelter-Gehäuse befestigen Sie die Montagehalterungen mit den beiliegenden Schrauben am Gehäuse. Für waagrechte Montage benötigen Sie eine Höheneinheit.

## Befestigen von Montagehalterungen an der PDU

1. Entscheiden Sie sich für eine der beschriebenen Montage-Optionen. (Siehe die Abbildungen auf den folgenden Seiten).
2. Verwenden Sie folgende Montagehalterungen:

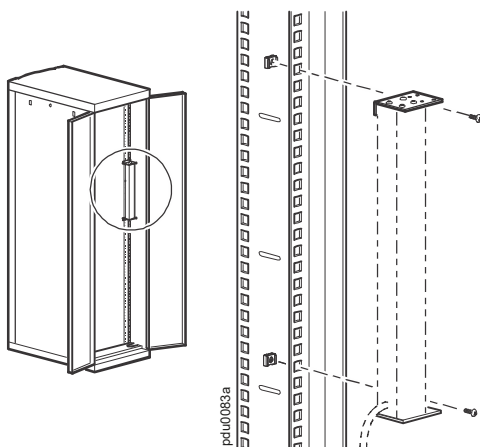


- für die vertikale Montage in einem 19 Zoll-Gehäuse ❶
  - für die horizontale Montage ❷
  - Nur bei AP9559: für die werkzeuglose Montage ❸
3. Befestigen Sie die Montagewinkel mit je vier Flachkopf-Kreuzschlitzschrauben (mitgeliefert) an der Einheit.

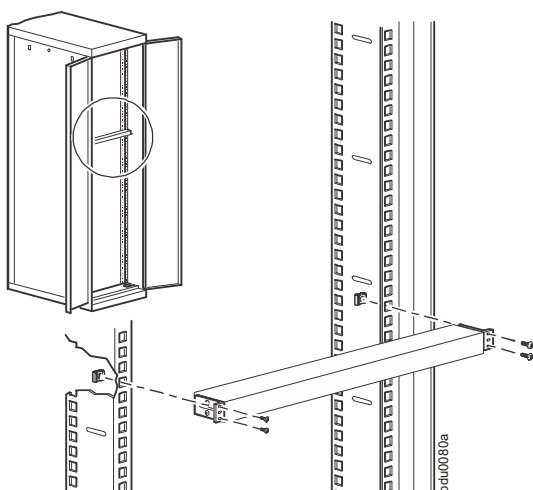


# Installation der PDU (mit Schrauben)

Vertikale Montage (19 Zoll)

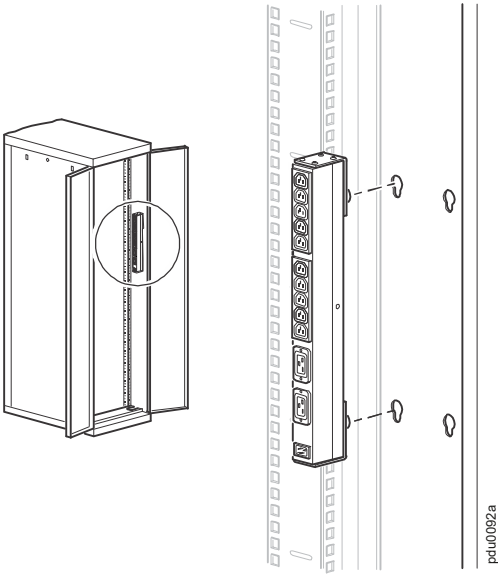


Horizontal zu montieren (1U Raum)



## Montage der Rack PDU AP9559 (ohne Werkzeug)

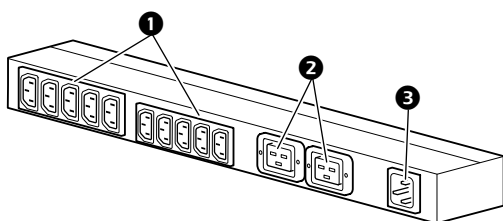
Diese Option der Montage der Verteilerleiste steht nur für NetShelter VX Gehäuse zur Verfügung.



1. Halten Sie die PDU wie unten abgebildet und führen Sie die Montagestifte an der Rückseite in die vorgesehenen Öffnungen in der Rückwand des Schrankes ein.
2. Drücken Sie die Verteilerleiste nach unten, bis sie einrastet.

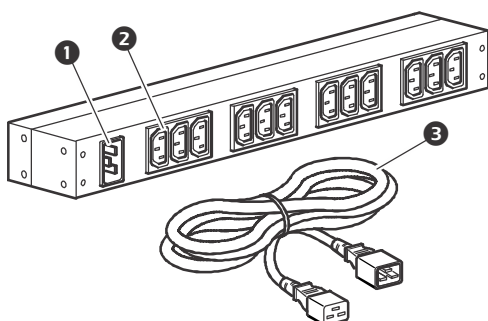
# Bedienung

## AP9559



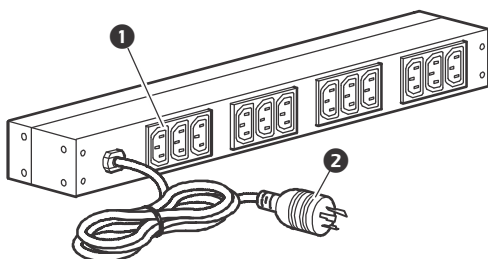
- ❶ 10 IEC 320-C13-Steckdosen
- ❷ 2 IEC 320-C19-Steckdosen
- ❸ IEC-320-C20 Eingangsanschluss (16 A bei 240 V; 20 A bei 120 V) für separates Stromkabel (mitgeliefert).

## AP9565



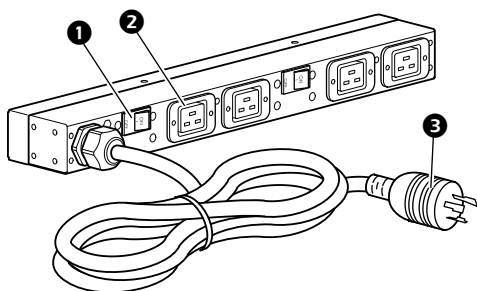
- ❶ IEC 320 C20-Steckdose
- ❷ 12 IEC 320 C13-Steckdosen
- ❸ Stromkabel, IEC 320 C19 an IEC 320 C20

## AP9566



- ❶ 12 IEC-320-C13-Steckdosen
- ❷ Stromkabel, 12 Fuß, NEMA L6-20

## AP9570



- ❶ 2 20-A-Leistungsschutzschalter
- ❷ 4 IEC-320-C19-Steckdosen
- ❸ Stromkabel, 12 Fuß, NEMA L6-30

# Technische Daten

	AP9559	AP9565
Element	Spezifikation	Spezifikation
<b>Stromversorgung</b>		
Eingangsspannung	120–240 V	100–240 V
Eingangsfrequenz	50/60 Hz	50/60 Hz
Maximale Stromaufnahme	16 A	16 A
Eingangsanschluss	IEC-320-C20 Eingangsanschlus s (16 A bei 240 V; 20 A bei 120 V) für separates Stromkabel (mitgeliefert).	IEC 320 C20-Buchse
Ausgangsanschlüsse	2 IEC 320-C19-Steckdosen 10 IEC 320-C13-Steckdosen	12 IEC 320 C13-Steckdosen
<b>Abmessungen und Gewichte</b>		
Abmessungen (H x B x T)	17,6 x 1,75 x 2,25" (44,7 x 4,45 x 5,72 cm)	1,75 x 17,6 x 2,25" (4,45 x 44,7 x 5,72 cm)
Gewicht	2,15 lb (0,98 kg)	4,5 lb (2,0 kg)
Versandgewicht	5,20 lb (2,36 kg)	8,0 lb (3,6 kg)
<b>Umgebungsbedingungen</b>		
Höhe (über dem Meeresspiegel): Betriebsumgebung	0 - 10.000 ft (0 - 3000 m) 0 - 50.000 ft (0 - 15.000 m)	
Temperatur: Betriebsumgebung	0 bis 45 °C (32 bis 115 °F) -25 bis 65 °C (-13 bis 149 °F)	
Relative Luftfeuchtigkeit: Betriebsumgebung	0 bis 95 %, nichtkondensierend 0 bis 95 %, nichtkondensierend	
<b>Zulassungen/Standards</b>		
	cULus-EU, CE, EAC, RCM, UKCA	cULus-EU, CE, EAC, RCM, CMIM KC, UKCA

	<b>AP9566</b>	<b>AP9570</b>
<b>Element</b>	<b>Spezifikation</b>	<b>Spezifikation</b>
<b>Stromversorgung</b>		
Eingangsspannung	200–240 V	200–240/208 V (cULus) 200 V(PSE)
Eingangsfrequenz	50/60 Hz	50/60 Hz
Maximale Stromaufnahme	16 A	24 A (cULus) 30 A (PSE)
Eingangsanschluss	NEMA L6-20-Stecker	NEMA L6-30-Stecker
Ausgangsanschlüsse	12 IEC-320-C13-Steckdosen	4 IEC-320-C19-Steckdosen
<b>Abmessungen und Gewichte</b>		
Abmessungen (H x B x T)	1,75 x 17,6 x 2,25" (4,45 x 44,7 x 5,72 cm)	1,75 x 17,6 x 2,5" (4,45 x 44,7 x 6,35 cm)
Gewicht	5,5 lb (2,5 kg)	6,0 lb (2,72 kg)
Versandgewicht	8,0 lb (3,6 kg)	8,5 lb (3,86 kg)
<b>Umgebungsbedingungen</b>		
Höhe (über dem Meeresspiegel): Betriebsumgebung	(0 – 10.000 ft) (0 - 3000 m) 0 – 50.000 ft (0 - 15.000 m)	
Temperatur: Betriebsumgebung	0 bis 45 °C (32 bis 115 °F) -25 bis 65 °C (-13 bis 149 °F)	
Relative Luftfeuchtigkeit: Betriebsumgebung	0 – 95 % RF nichtkondensierend 0 – 95 % RF nichtkondensierend	
<b>Zulassungen/Standards</b>		
	cULus	cULus, PSE

# Richtlinien für lebenserhaltende Geräte

## Allgemeine Richtlinie

APC bt Schneider Elektrisch rät vom Einsatz seiner Produkte für folgende Verwendungszwecke ab:

- Einsatz mit lebenserhaltenden Geräten, bei denen Funktionsstörungen oder Fehlfunktionen des Produkts von APC bt Schneider Elektrisch zu einer Fehlfunktion oder zu einer deutlichen Beeinträchtigung der Sicherheit oder Leistung des lebenserhaltenden Geräts führen können.
- Unmittelbare Patientenbetreuung.

APC bt Schneider Elektrisch verkauft keines seiner Produkte wissentlich für die Verwendung in solchen Geräten, wenn APC bt Schneider Elektrisch nicht schriftlich in angemessener Form versichert wird, dass (a) die Risiken von Verletzungen oder Schäden minimiert wurden, (b) der Kunde alle Risiken trägt und (c) die Haftung von APC bt Schneider Elektrisch unter diesen Umständen entsprechend geschützt ist.

## Beispiele für lebenserhaltende Geräte

Der Begriff lebenserhaltendes Gerät umfasst UNTER ANDEREM Sauerstoffanalysatoren für Neugeborene, Neurostimulatoren (ob zur Narkose, Schmerzbekämpfung oder für sonstige Zwecke verwendet), Autotransfusionsgeräte, Blutpumpen, Defibrillatoren, Geräte zur Arrhythmie-Erkennung und entsprechende Alarmvorrichtungen, Herzschrittmacher, Hämodialysesysteme, Peritoneal-Dialysesysteme, Beatmungsin Kubatoren für Neugeborene, Beatmungsgeräte (für Erwachsene und Kinder), Beatmungsgeräte in der Anästhesie, Infusionspumpen und alle anderen Geräte, die von der U.S.-Zulassungsbehörde „FDA“ als kritisch eingestuft werden.

Krankenhaustaugliche Geräte für die Verkabelung und Fehlerstrom-Schutzvorrichtungen können als Option für viele USV-Systeme von APC bt Schneider Elektrisch bestellt werden. APC bt Schneider Elektrisch behauptet nicht, dass Einheiten mit diesen Veränderungen von APC bt Schneider Elektrisch oder einer anderen Organisation als krankenhaustauglich zertifiziert oder registriert sind. Deshalb entsprechen diese Geräte nicht den Anforderungen für die unmittelbare Patientenbetreuung.

# Zweijährige Werksgarantie

---

Diese Garantie gilt nur für Produkte, die für die Verwendung gemäß diesem Handbuch erworben werden.

## Bestimmungen der Garantieerklärung

APC bt Schneider Elektrisch gewährleistet, dass seine Produkte für die Dauer von zwei Jahren ab Kaufdatum frei von Material- und Fertigungsfehlern sind. APC bt Schneider Elektrisch repariert oder ersetzt defekte Produkte im Rahmen dieser Garantie. Diese Garantie gilt nicht für Geräte, die durch Unfall, Fahrlässigkeit oder Missbrauch beschädigt oder in irgendeiner Weise verändert oder modifiziert wurden. Die Reparatur oder der Austausch eines fehlerhaften Produkts oder Teils verlängert den ursprünglichen Garantiezeitraum nicht. Alle unter dieser Garantie gelieferten Ersatzteile sind entweder neu oder werksseitig überholt.

## Nichtübertragbarkeit der Garantie

Diese Garantie gilt nur für den ursprünglichen Käufer, der das Produkt vorschriftsmäßig registrieren muss. Die Produktregistrierung kann auf der Website von APC bt Schneider Elektrisch unter **www.apc.com** vorgenommen werden.

## Ausnahmen

APC bt Schneider Elektrisch entsteht durch diese Garantie keine Haftung, wenn hausinterne Prüfungen und Untersuchungen ergeben, dass der vermeintliche Produktschaden nicht existiert oder vom Endbenutzer oder von Dritten durch Missbrauch, Fahrlässigkeit, unsachgemäße Installation oder Prüfung verursacht wurde. Ferner übernimmt APC bt Schneider Elektrisch im Rahmen dieser Garantie keine Haftung für nicht autorisierte Reparatur- oder Änderungsversuche an falscher oder inadäquater elektrischer Spannung oder Verbindungen, bei nicht vorschriftsmäßigen Betriebsbedingungen vor Ort, korrosiver Atmosphäre, Reparatur, Einbau, ungenügendem Schutz vor Witterungseinflüssen, höherer Gewalt, Feuer, Diebstahl, beim Missachten der Empfehlungen oder Vorschriften von APC bt Schneider Elektrisch beim Einbau oder wenn die Seriennummer von APC bt Schneider Elektrisch verändert, unkenntlich gemacht oder entfernt wurde sowie wenn eine beliebige andere Ursache außerhalb des vorgesehenen Verwendungszwecks vorliegt.

**ES EXISTIEREN KEINE ANDEREN GARANTIEEN, WEDER AUSDRÜCKLICHER, STILLSCHWEIGENDER, GESETZLICHER ODER SONSTIGER NATUR FÜR IRGENDWELCHE PRODUKTE, DIE AUS ODER IN VERBINDUNG MIT DIESEM**



**VERTRAG VERKAUFT, GEWARTET ODER GELIEFERT WURDEN. APC BT SCHNEIDER ELEKTRISCH LEHNT ALLE STILLSCHWEIGENDEN GARANTIEEN HINSICHTLICH DER MARKTGÄNGIGKEIT UND EIGNUNG FÜR EINEN BESTIMMTEN ZWECK AB. DIE VON APC BT SCHNEIDER ELEKTRISCH AUSDRÜCKLICH GEWÄHRTEN GARANTIEEN KÖNNEN DURCH DIE ERTEILUNG VON RATSCHLÄGEN TECHNISCHER ODER SONSTIGER NATUR ODER DURCH DAS ERBRINGEN ENTSPRECHENDER DIENSTLEISTUNGEN DURCH APC BT SCHNEIDER ELEKTRISCH NICHT AUSGEDEHNT, ABGESCHWÄCHT ODER BEEINFLUSST WERDEN, AUSSERDEM ENTSTEHEN APC BT SCHNEIDER ELEKTRISCH DARAUS KEINE WEITEREN VERPFLICHTUNGEN ODER VERBINDLICHKEITEN. DIE VORSTEHEND GENANNTEN GARANTIEEN UND RECHTSMITTEL SIND DIE EINZIGEN FÜR JEDERMANN VERFÜGBAREN GARANTIEEN UND RECHTSMITTEL. DIE OBEN GENANNTEN GARANTIEEN BEGRÜNDEN DIE EINZIGE LEISTUNGSVERPFLICHTUNG VON APC BT SCHNEIDER ELEKTRISCH UND STELLEN IHRE EINZIGEN RECHTSMITTEL IM FALLE VON GARANTIEVERLETZUNGEN DAR. ALLE GARANTIEBESTIMMUNGEN VON APC BT SCHNEIDER ELEKTRISCH GELTEN NUR FÜR DEN KÄUFER UND KÖNNEN NICHT AN DRITTE ÜBERTRAGEN WERDEN.**

**IN KEINEM FALL HAFTEN APC BT SCHNEIDER ELEKTRISCH, SEINE VERANTWORTLICHEN, DIREKTOREN, TOCHTERUNTERNEHMEN ODER ANGESTELLTEN FÜR KONKRETE, INDIREKTE, SPEZIELLE, IN DER FOLGE ENTSTANDENE ODER STRAFRECHTLICH RELEVANTE SCHÄDEN, DIE AUS DER VERWENDUNG, WARTUNG ODER INSTALLATION DER PRODUKTE ENTSTEHEN. DIES GILT AUCH, WENN SOLCHE SCHÄDEN AUS EINEM VERTRAG ODER AUS UNERLAUBTER HANDLUNG RESULTIEREN, OB MIT ODER OHNE VERSCHULDEN, FAHRLÄSSIGKEIT ODER KAUSALHAFTUNG, UND ZWAR AUCH DANN NICHT, WENN APC BT SCHNEIDER ELEKTRISCH ZUVOR AUF DIE MÖGLICHKEIT SOLCHER SCHÄDEN AUFMERKSAM GEMACHT WURDE. APC BT SCHNEIDER ELEKTRISCH HAFTET INSBESONDERE NICHT FÜR KOSTEN WIE Z. B. ENTGANGENE GEWINNE ODER UMSÄTZE, VERLUST VON ANLAGEN, UNMÖGLICHKEITEN DER ANLAGENNUTZUNG, VERLUST VON SOFTWARE, DATENVERLUST, KOSTEN FÜR ERSATZ, ANSPRÜCHE DRITTER UND DERGLEICHEN.**

KEIN VERKÄUFER, MITARBEITER ODER BEVOLLMÄCHTIGTER VON APC BY APC BT SCHNEIDER ELEKTRISCH IST BEFUGT, DIE BESTIMMUNGEN DIESER GARANTIE ZU ERWEITERN ODER ZU VERÄNDERN. EINE ÄNDERUNG DER GARANTIEBEDINGUNGEN BEDARF DER SCHRIFTFORM UND DER UNTERSCHRIFT EINES VERANTWORTLICHEN BEI APC BY APC BT SCHNEIDER ELEKTRISCH SOWIE DER RECHTSABTEILUNG.

## Garantieansprüche

Garantieansprüche können im APC bt Schneider Elektrisch-Kundendienst-Netzwerk über die Supportseiten auf der Website von APC bt Schneider Elektrisch unter **[www.apc.com/support](http://www.apc.com/support)** vorgebracht werden. Wählen Sie aus dem Pulldown-Menü das entsprechende Land aus. Klicken Sie auf das Register „Support“, um Kontaktinformationen für den Kundendienst in Ihrer Region zu erhalten.



# **Weltweiter Kundendienst**

Kundendienst zu diesem Produkt ist unter  
**[www.apc.com](http://www.apc.com)** erhältlich.

© 2021 Schneider electric. APC, das APC-Logo,  
und NetShelter sind Marken von Schneider  
Electric SE oder seiner Tochtergesellschaften. Alle  
anderen Marken können Eigentum ihrer jeweiligen  
Inhaber sein.