

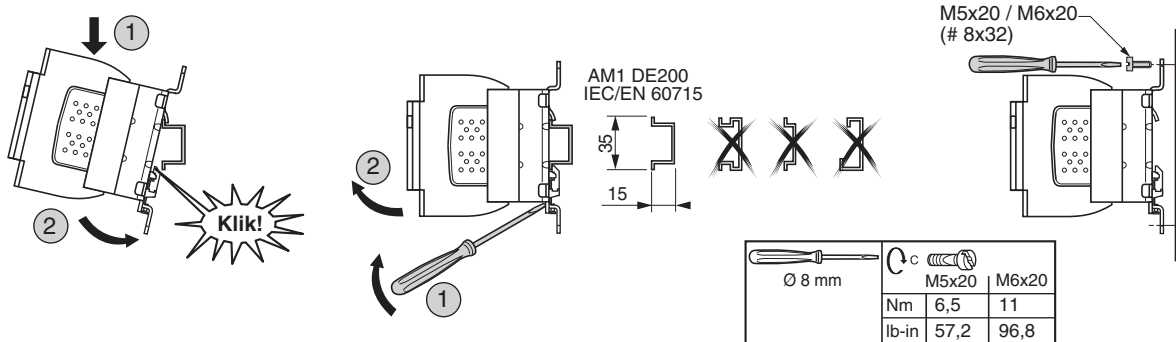
ABT7	Výkon
PDU002B / 2G	25 VA
PDU004B / 4G	40 VA
PDU006B / 6G	63 VA
PDU010B / 10G	100 VA
PDU016B / 16G	160 VA
PDU025B / 25G	250 VA
PDU032B / 32G	320 VA

mm	6				
mm ²		0,75...4	0,75...2,5	1...4	1...4
AWG		18...12	18...14	16...12	16...12
				Nm	0,7
				lb-in	6,2
Ø 3,5 mm / 0,14 in					

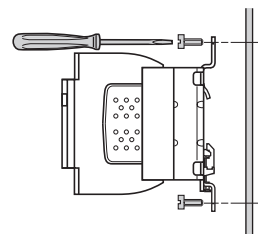
ABT7	a	b	c	G	H
PDU002B / 2G	87	108	98	60	96
PDU004B / 4G	87	108	104	60	96
PDU006B / 6G	87	108	116	60	96
PDU010B / 10G	87	108	139	60	96
PDU016B / 16G	123	153	128	82	136
PDU025B / 25G	123	153	142	82	136
PDU032B / 32G	123	153	160	82	136

- ① – Signalizace stavu vstupního napětí (oranžová LED)
- ② – Místo pro popisovací štítek
- ③ – Indikátor propojení
- ④ – Pružina pro upevnění na 35mm DIN lištu

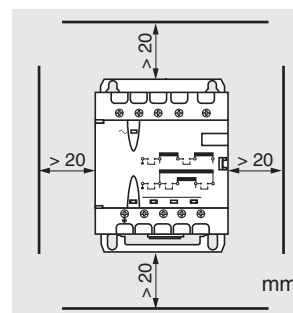
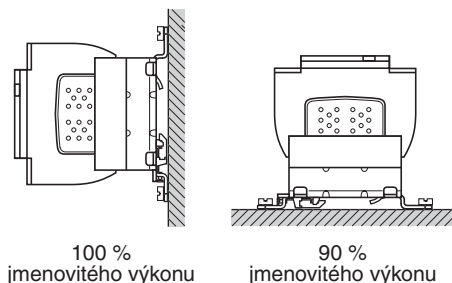
ABT7 PDU002●●●016B – ABT7 PDU026●●●016G



ABT7 PDU025B/25G - ABT7 PDU032B/32G



-20...+60 °C / -4...140 °F



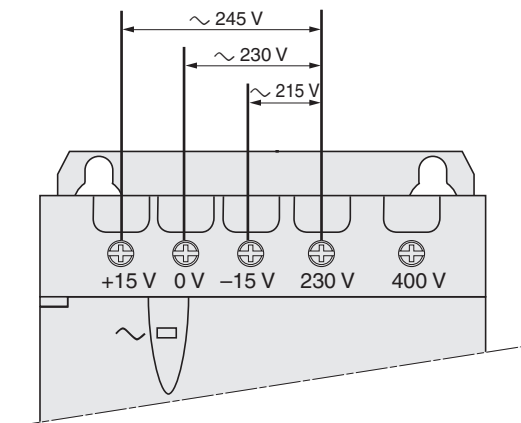
⚠ NEBEZPEČÍ

RIZIKO ÚRAZU ELEKTRICKÝM PROUDEM, VÝBUCHU NEBO ELEKTRICKÉHO OBLOUKU

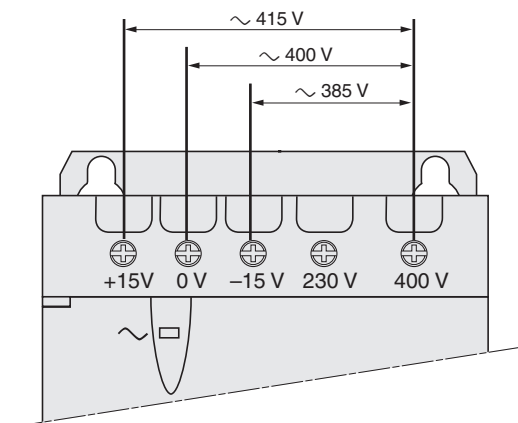
Před manipulací se zařízením odpojte veškeré zdroje napájení.

Porušení těchto instrukcí může zapříčinit smrt nebo vážná poranění.

~ 215...245 V

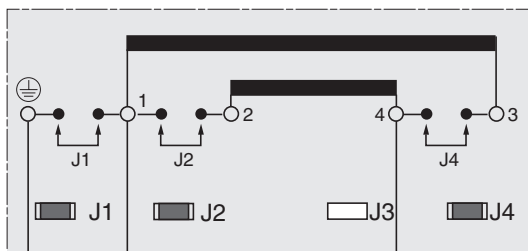


~ 385...415 V



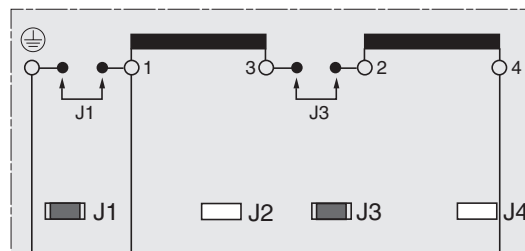
3 možné konfigurace

1: Paralelní zapojení (tovární nastavení)



Uzemnění Výstupní napětí ~ 24 V / 115 V

2: Sériové zapojení



Uzemnění Výstupní napětí ~ 48 V / 230 V

3: Oddělená vinuté (bez jakýchkoliv propojek)



Uzemnění Výstupní napětí ~ 24 V / 115 V 1/2 VA
Výstupní napětí ~ 24 V / 115 V 1/2 VA

K propojení 0 k zemi s kostrou použijte propojku J1.



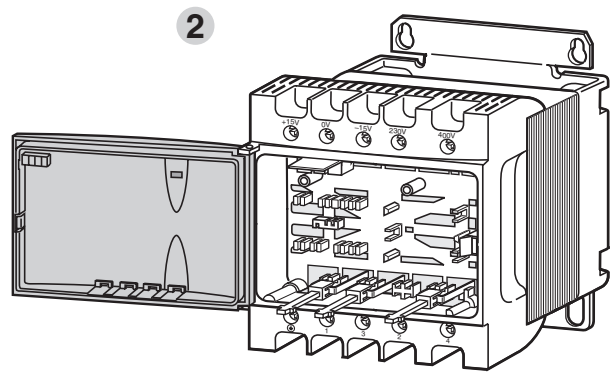
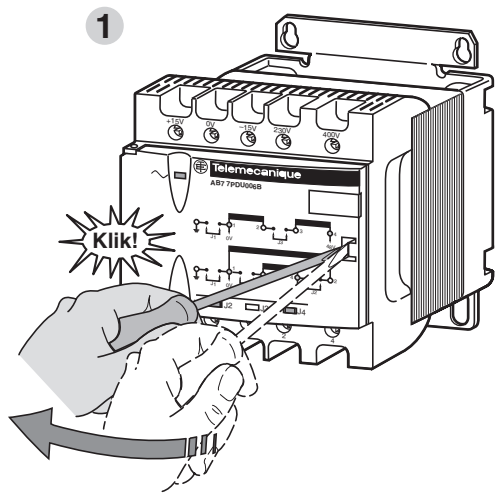
VAROVÁNÍ

RIZIKO HDMOTNÉ ŠKODY

Aby se předešlo vnitřnímu zkratu, nepoužívejte následující kombinace propojení:

- J1+J2+J3+J4
- J2+J3+J4
- J2+J3
- J3+J4

Porušení těchto instrukcí může způsobit zranění nebo poškození zařízení.



Sériové nastavení, odstranění propojek a skladování nepoužitých propojek.

