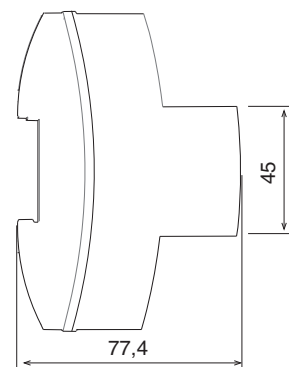
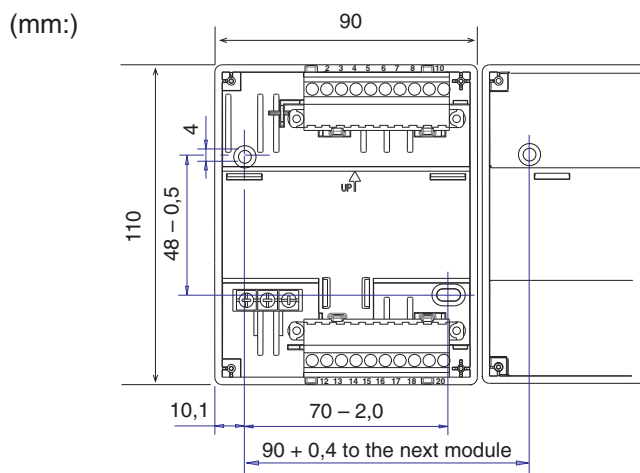


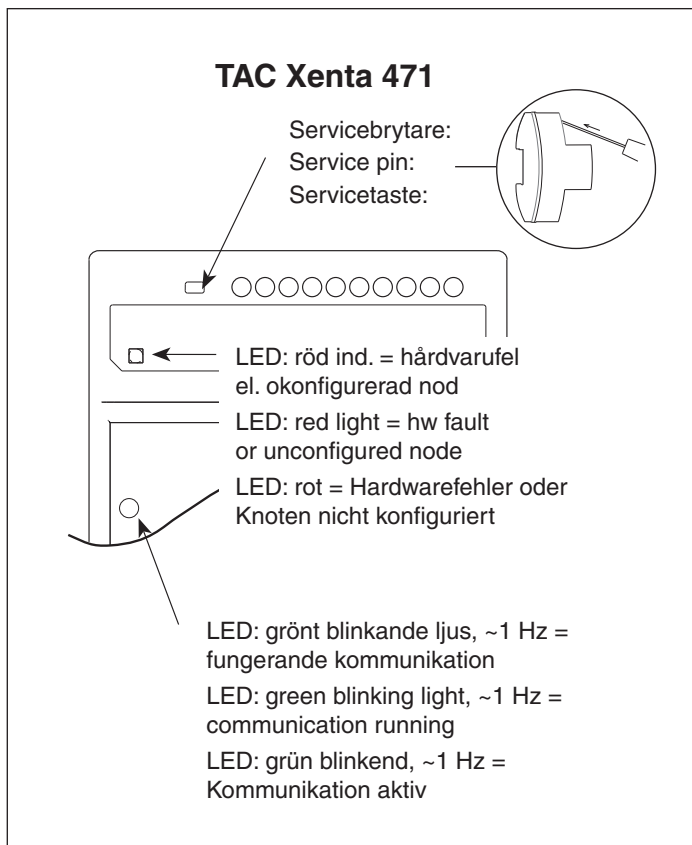
Observera! Figuren visar endast generella inkopplingar. För detaljer, se dokumentationen till de specifika applikationerna.

Note! The figure only shows connections in general. For further details, please refer to the documentation on the specific applications.

Anmerkung! Die Abbildung zeigt lediglich die allgemeine Klemmenbelegung. Weitere Einzelheiten gehen aus der Dokumentation der Anwendung hervor.



| Blocktyper i TAC Menta Block types in TAC Menta Blocktypen in TAC Menta | Plintbeteckn. Terminal ref. Klemmenbez. | In/utg.-slag Type of I/O E/A-Typ |
|---|---|--|
| AI - Analoga ingångar | U1 - U8 | Analoga ingångar |
| AI - Analog inputs | U1 - U8 | Analog inputs |
| AI - Analogeingänge | U1 - U8 | Analogeingänge |



Schneider
Electric

For more information visit

www.schneider-electric.com/buildings