



by Schneider Electric

# Ergänzung SURT/SURTD XLIM-Produkte

## Übersicht

Die Informationen in diesem Dokument gelten für die DNV-zertifizierten USV-Modelle SURT/SURTD XLIM und zugehörige EMI-Filter.

Die in der untenstehenden Tabelle aufgeführten USV-Modelle von APC sind nach DNV 2.4 für die Anwendung auf Brücken, Steuerungsraum und Lagerräume, wenn sie zusammen mit den passenden Filtern verwendet werden. Zugehörige Filtermodelle werden in der untenstehenden Tabelle aufgeführt.

USV-Modell	Filter-Modell
SURT1000XLIM	SURT023M
SURTD2200XLIM	SURT023M
SURTD3000XLIM	SURT023M
SURT6000XLIM	SURT024M

Zusätzlich zum Standardproduktinventar gehören folgende Teile dazu:

- Schienensatz
- Rackmount-Befestigungselemente
- EPO Ferritperle  
(nur für die Modelle SURTD2200XLIM/SURTD3000XLIM/SURT6000XLI)
- Ein Erdungskabel

# Technische Daten

Wenn die in der obenstehenden Tabelle aufgeführten USV-Modelle von APC mit den geeigneten Filtern verwendet werden, gelten die technischen Daten in diesem Dokument anstelle der technischen Daten in den USV-Gebrauchsanweisungen für die Standard-SURT/SURTD-Produkte.



Bei einer Umgebungstemperatur von über 25° C (77° F) sinkt die erwartete Lebensdauer des Akkus um 50 % mit jedem Temperaturanstieg um 10°.

---

## Temperatur

---

**Betrieb** 0° C bis 40° C (32° F bis 104° F) bei 100 % Nennausgangsleistung  
40° C bis 55° C (104° F bis 131° F) verringern die Ausgangslast um 2,5 %/° C (1,38 %/° F)  
Dieses Produkt darf nicht bei Temperaturen über 40° C (104° F) betrieben werden.

---

**Lagerung** 0° C bis 55° C (32° F bis 131° F)  
Maximal empfohlene Lagerungstemperatur: 35° C (95° F)  
Der Akku muss regelmäßig geladen werden, um Kapazitätsverlust durch Dauerbetrieb zu vermeiden. Die Häufigkeit der Ladung hängt von der Lagertemperatur ab. Der Akku wird in 48 Stunden aufgeladen, während die USV am Wechselstromnetz betrieben wird.  
Bei 25° C (77° F) muss der Akku alle 12 Monate aufgeladen werden.  
Bei 30° C (86° F) muss der Akku alle 8 Monate aufgeladen werden.  
Bei 40° C (104° F) muss der Akku alle 4 Monate aufgeladen werden.

---

**Beeper-Signale** Die Aktivität der LED-Anzeige wird von einem hörbaren Ton begleitet. Dieses Signal ist kein Warn- oder Alarmton.

---

**Sicherheit  
Zertifizierung** CE  
Zertifizierung nach DNV 2.4 Type, Brücken und Decks  
Das DNV-Zertifikat finden Sie auf der Website von APC, [www.apc.com](http://www.apc.com).

---

**Kompass-  
Sicherheitsabstand  
gemäß IEC 60945** SURT 1000XLIM: 140 cm  
SURTD2200XLIM/SURTD3000XLIM: 210 cm  
SIURT6000XLIM: 174 cm

---

# Installation

## Rackmount



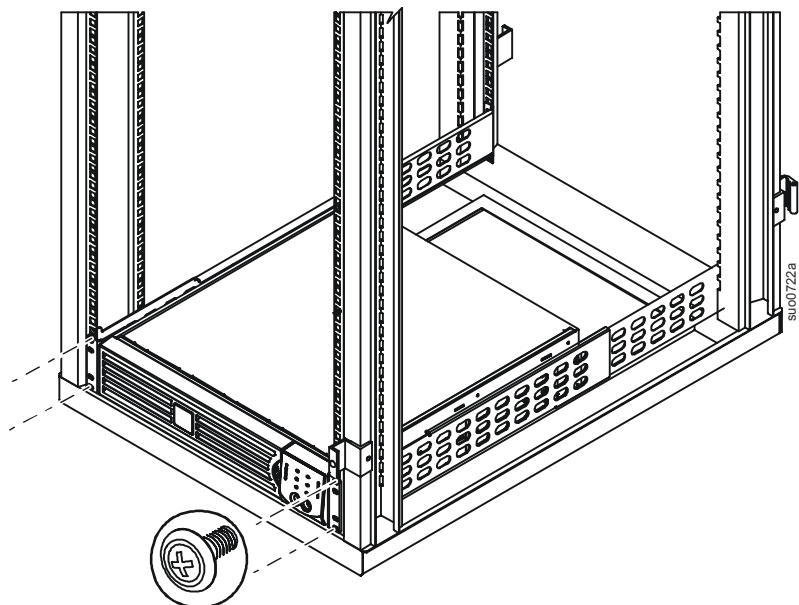
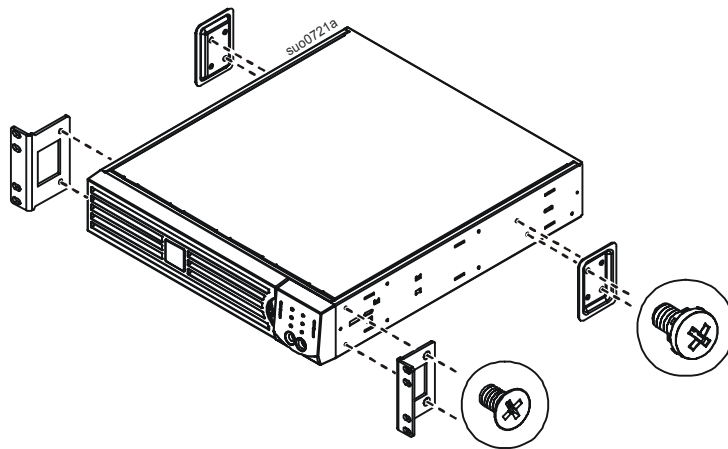
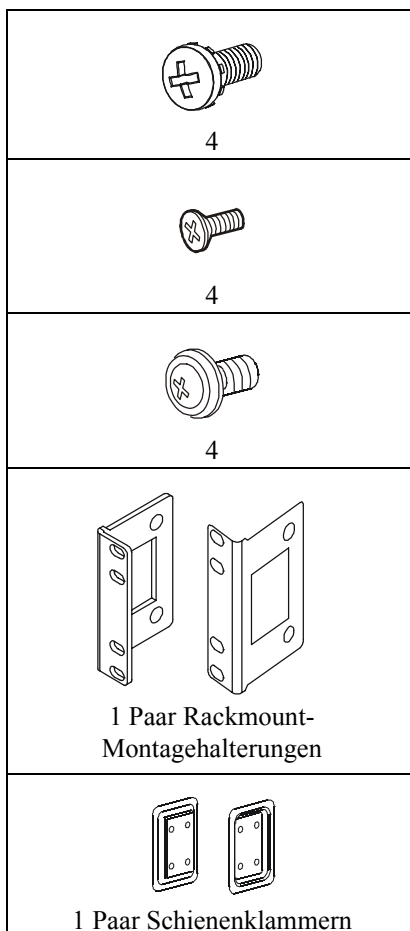
Auf einigen Geräten sind werksseitig Klammern angebracht.

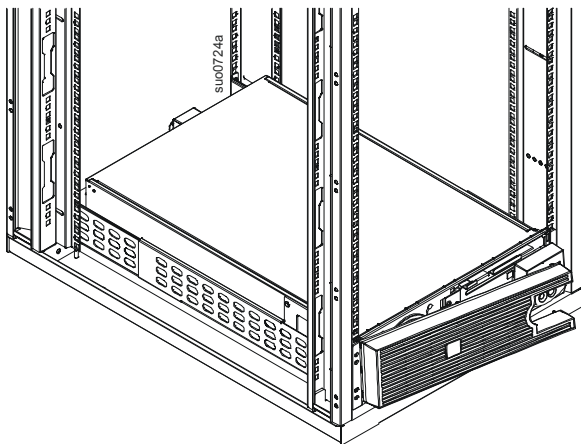
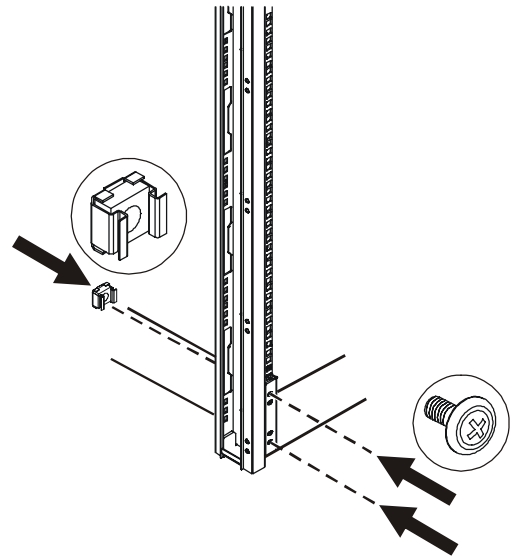
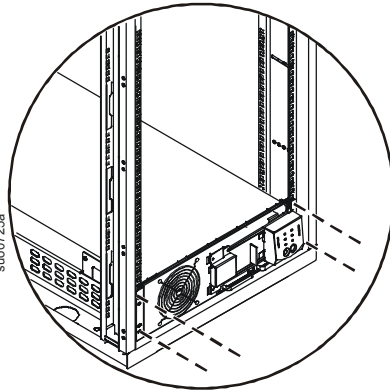
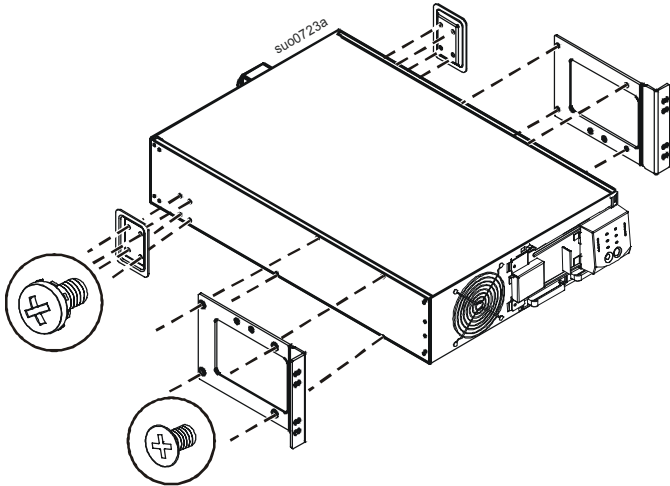
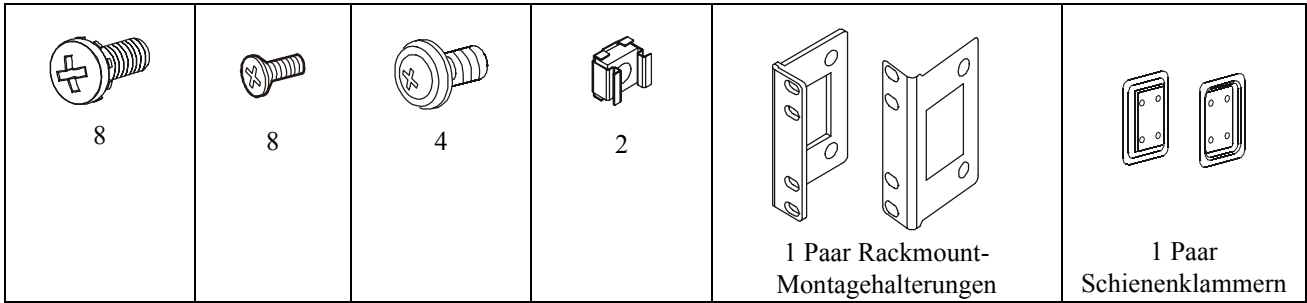
Die USV ist sehr schwer. Die Akkus vor dem Einbau der USV entfernen.

Eine Anleitung zum Entfernen und zum Einbau des Akkus finden Sie in der USV-Gebrauchsanweisung.

Installieren Sie den Wasserfilter, die USV und die externen Batterie Packs (XLBPs) an oder in der Nähe der Rackunterseite. Platzieren Sie den Wasserfilter über der USV. Platzieren Sie den Wasserfilter und die USV über den externen Batterie Packs (XLBPs).

### SURT1000XLIM-Modelle:





# Die Notfall-Fernabschaltung (optional) anschließen

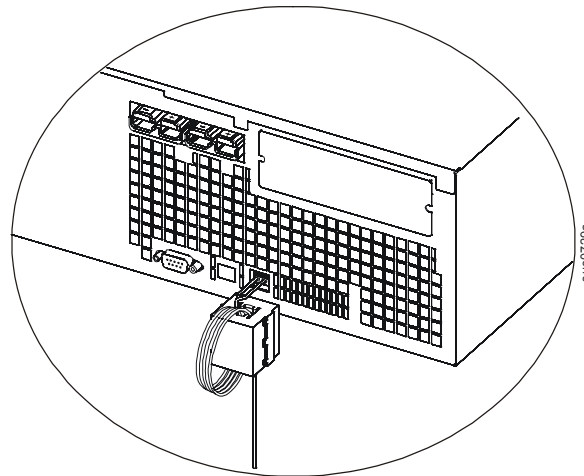


**Die Lage des Schalters für die Notfall-Fernabschaltung (Emergency Power Off, EPO) kann von der Lage in der untenstehenden Abbildung abweichen.**

Ggf. muss ein EPO-Schalter angebracht werden.

Bei Installationen, in denen entsprechend den Anforderungen nach DNV 2.4 ein Filter verwendet wird, muss die mitgelieferte Ferritperle zusammen mit der EPO-Funktion installiert werden.

Bei der Installation der Ferritperle sollten acht Drahtschlaufen erfasst werden. Siehe untenstehende Abbildung.



Bei Fragen an den Kundendienst oder zur Abwicklung möglicher Garantiefälle informieren Sie sich bitte auf der Website von APC unter **[www.apc.com](http://www.apc.com)**.

© 2011 APC by Schneider Electric. APC, das APC-Logo und Smart-UPS sind Eigentum der Schneider Electric Industries S.A.S., American Power Conversion Corporation oder angegliederter Unternehmen. Alle anderen Marken sind Eigentum ihrer jeweiligen Inhaber.

**990-3907B**  
**06/2011**