



Smart-UPS[®]

Adenda

Montagem da USB Instalada em Rack

Português

Introdução

O no-break APC foi projetado para o caso de queda ou redução de energia, e para evitar que picos de tensão atinjam seus equipamentos eletrônicos. O no-break filtra as pequenas flutuações da rede elétrica e isola seus equipamentos eletrônicos de grandes perturbações, desconectando-se internamente da rede elétrica. O no-break fornece energia contínua a partir da bateria interna até que a energia da rede elétrica volte a níveis seguros ou a bateria esteja totalmente descarregada.


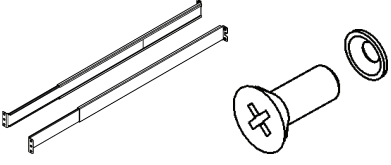

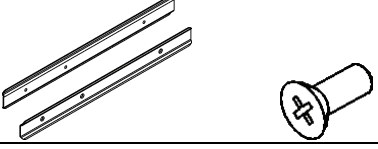
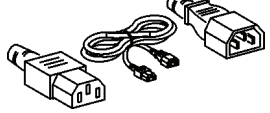

Como retirar da embalagem

Leia o Guia de Segurança antes de instalar o no-break.

Inspecione o no-break assim que recebê-lo. Notifique a transportadora e o revendedor em caso de danos.

A embalagem é reciclável; guarde-a para reutilizá-la ou descarte-a de modo adequado.

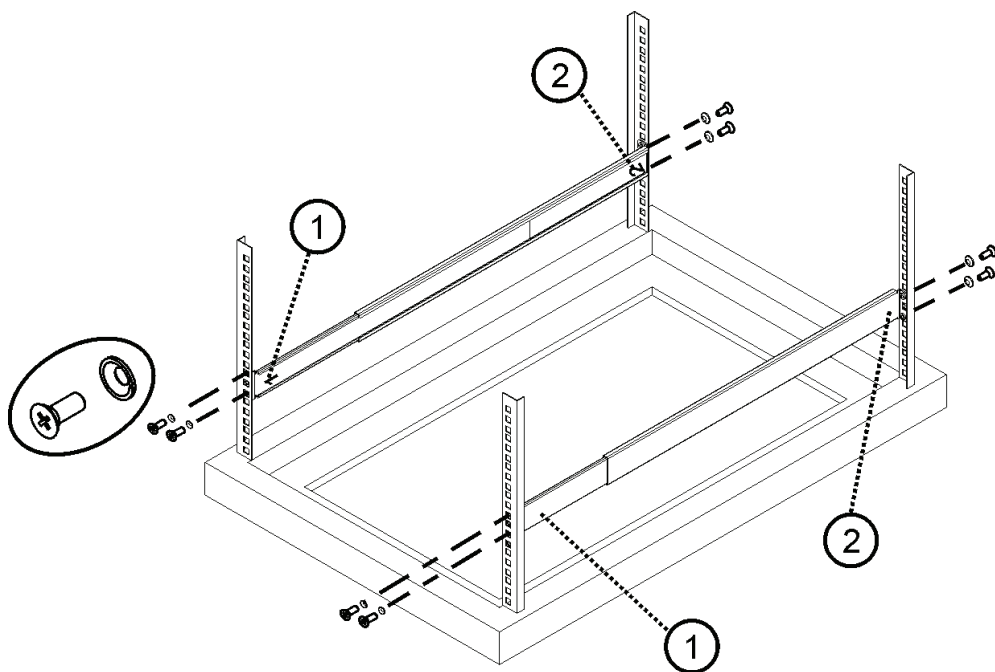
Verifique o conteúdo da embalagem.

TODOS OS MODELOS	MODELOS DE 100/120 V	MODELOS DE 208/230 V
<ul style="list-style-type: none">No-breakPainel frontalKit de trilhosSuportesFerragens	<ul style="list-style-type: none">Kit de documentação<ul style="list-style-type: none">Documentação do produtoGuia de SegurançaCabo serial	<ul style="list-style-type: none">Kit de documentação<ul style="list-style-type: none">Documentação do produtoGuia de SegurançaCabo serialDois cabos IEC
ITEM	DESCRIÇÃO	QUANTIDADE
	PARAFUSOS DE ACABAMENTO	2
	TRILHOS PARAFUSOS M5 ARRUELAS (PARA USO EM RACKS COM FUROS QUADRADOS)	2 8 8
	SUORTES PARAFUSOS No. 8	2 4
	PRESILHAS PARAFUSOS No. 8	2 6
	CABOS IEC	2
	CABO SERIAL	1

INSTALAÇÃO

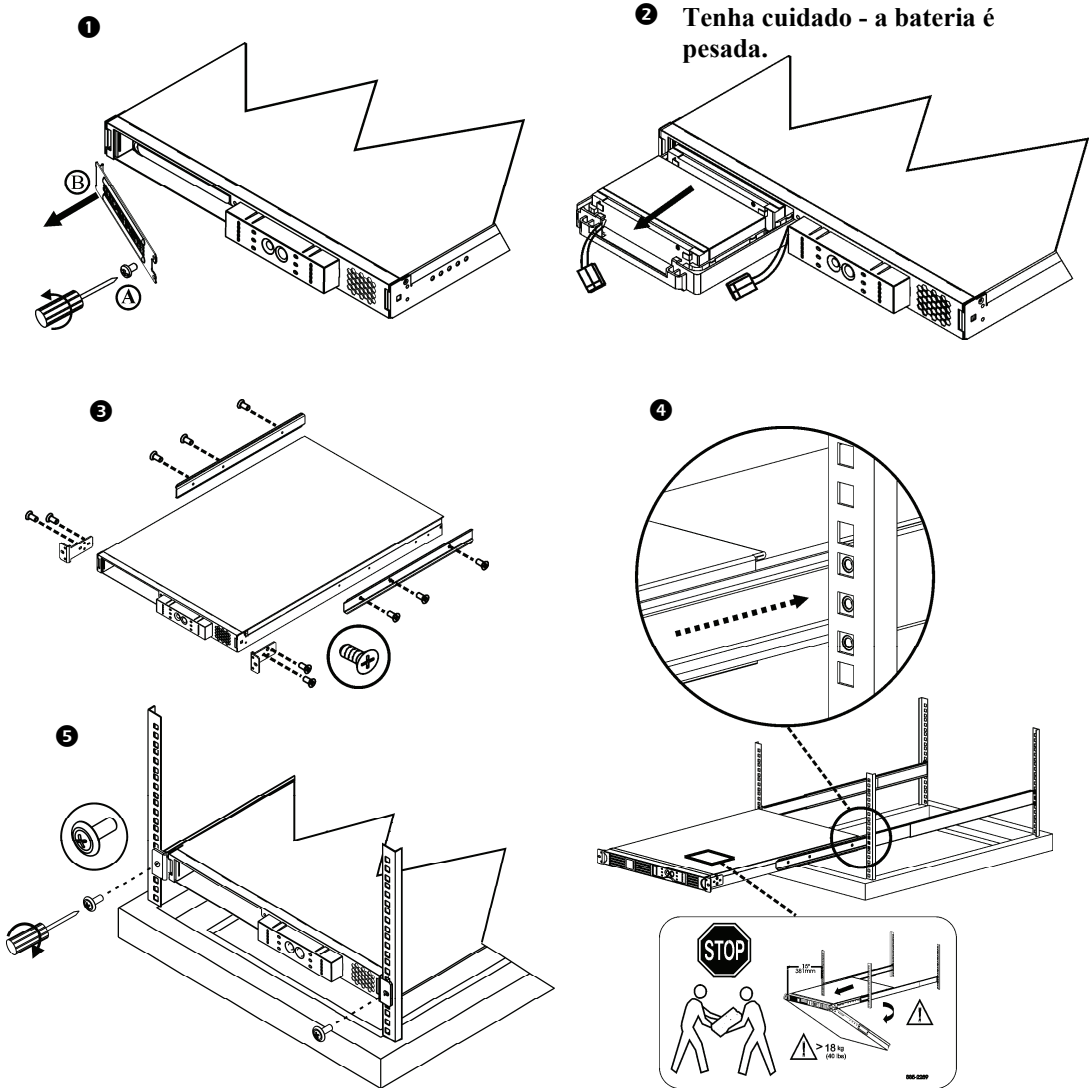
Instale os trilhos no rack

O no-break se encaixa em um rack padrão de 46,5 cm.



Monte o no-break em um rack

O no-break é pesado. Para torná-lo mais leve, você deve remover a bateria antes de montar a unidade no rack, Etapas 1 e 2.



Certifique-se de que as duas presilhas estão adequadamente apoiadas no trilho.

Verifique para garantir que o rack não irá tombar depois que o no-break for instalado nele.

Instale e conecte a bateria e fixe o painel frontal

