

**MULTI CAJA AMPLIABLE**  
**"PANDORA"**  
**MULTI-BOX "PANDORA"**

CALIDAD EN EL PRODUCTO  
 CALIDAD EN EL SERVICIO  
 QUALITY IN OUR PRODUCTS  
 QUALITY IN OUR SERVICE

**Schneider**  
 Electric



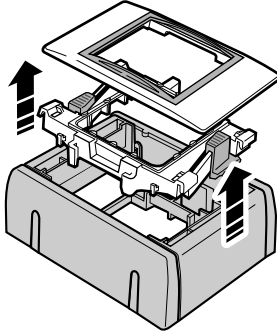
**Caja completa / Complete set**

BLANCO  
 WHITE  
 (4120151)

ROJO  
 RED  
 (4120152)

VERDE  
 GREEN  
 (4120153)

AMARILLA  
 YELLOW  
 (4120154)



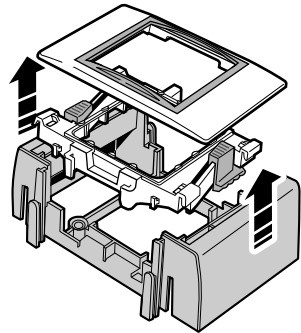
**Módulo de ampliación / Enlarging module**

BLANCO  
 WHITE  
 (4120155)

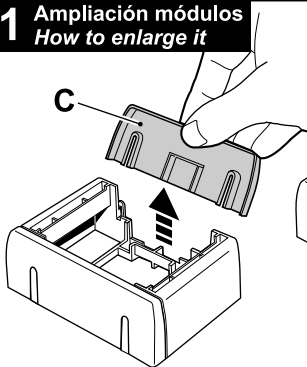
ROJO  
 RED  
 (4120156)

VERDE  
 GREEN  
 (4120157)

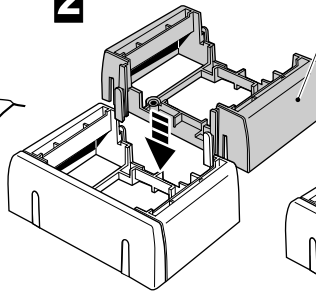
AMARILLA  
 YELLOW  
 (4120158)



**1 Ampliación módulos**  
**How to enlarge it**

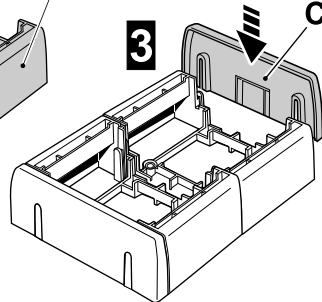


**2**

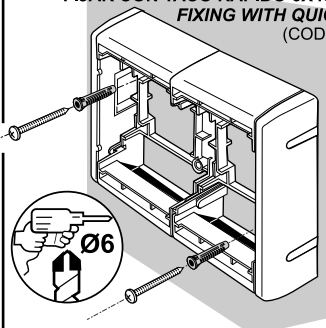


**Módulo de ampliación**  
**Enlarging module**

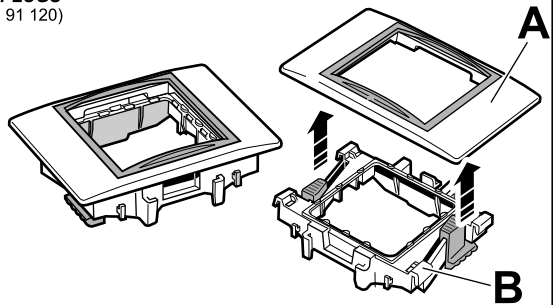
**3**



**FIJAR CON TACO RÁPIDO 6X40**  
**FIXING WITH QUICK PLUGS**  
 (COD. 41 91 120)



**Portamecanismos / sockets holders**



**Azagador de la Torre, 75 - Pol. Ind. Horno de Alcedo - 46026 VALENCIA (España)**  
**Tel. (34) 96 376 47 05 - Fax (34) 96 376 54 90**  
[www.schneiderelectric.es](http://www.schneiderelectric.es)

