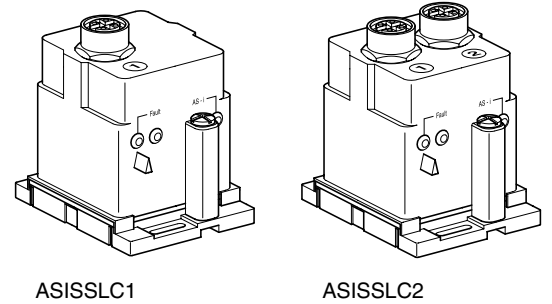


ASISSLC1 / ASISSLC2



- (FR)** Interface de sécurité sur AS-i pour produits à sorties connectique M12
- (GB)** AS-i Safety Slave for M12 round plug connector
- (DE)** AS-i Safety Slave für M12 Rundsteckverbinder
- (IT)** AS-i Safety Slave per connettore rotondo a spine M12
- (PT)** AS-i Safety Slave para conector circular M12
- (ES)** Esclavo de seguridad AS-i para enchufe macho coaxial M12



Encombrements
Dimensions
Maße
Misure di ingombro
Dimensões
Dimensiones

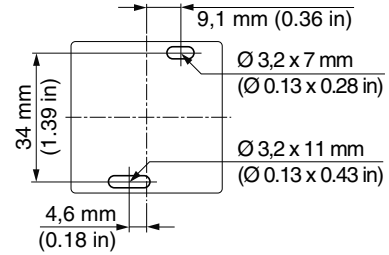
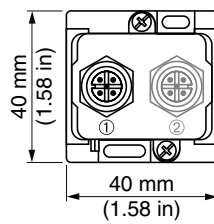
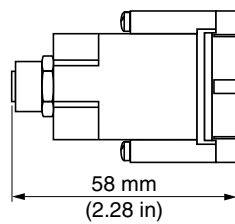
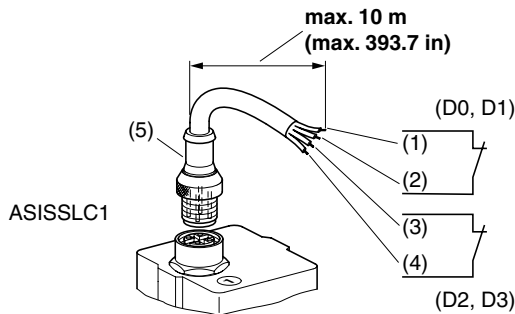
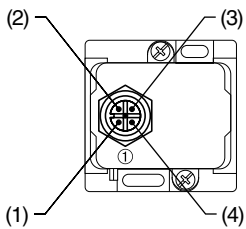


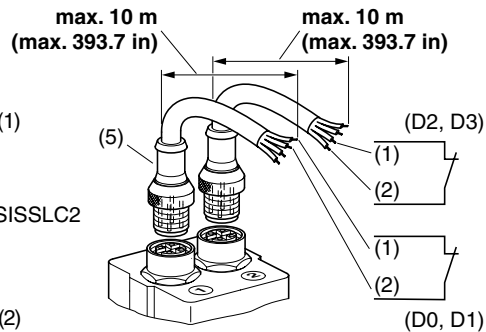
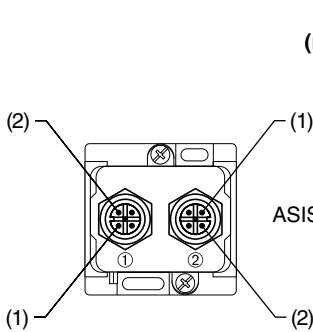
Schéma de raccordement
Wiring diagram
Anschlußschema
Schema delle connessioni
Diagrama de ligações
Esquema de conexiones



- (1) = brun / brown / braun / marrone / castanho / marrón
- (2) = blanc / white / weiss / bianco / branco / blanco
- (3) = bleu / blue / blau / blu / azul / azul
- (4) = noir / black / schwarz / nero / preto / negro
- (5) = Connecteur M12, Type: XZ-CP1564L•
M12 round plug connector, Type: XZ-CP1564L•
M12 Rundsteckverbinder, Type: XZ-CP1564L•
Connettore rotondo a spine M12, Tipo: XZ-CP1564L•
Conector circular M12, Tipo: XZ-CP1564L•
Enchufe macho coaxial M12, Tipo: XZ-CP1564L•



Isoler les fils qui ne servent pas.
Insulate unused wires.
Nicht verwendete Adern isolieren.
Isolare i conduttori non usati.
Isolar fios não utilizados.
Aislar los conductores no usados.



Nombre maximum d'interrupteurs magnétiques
Maximum number of magnetic switches
Maximale Anzahl der Magnetschalter
Numero massimo d'interruttori magnetici
Número máximo de interruptores magnéticos
Número máximo de interruptores magnéticos

max. 3 in serie Type/Tipo: XCS-DMC7902 /
XCS-DMR7902 /
XCS-DMP7002

(sans DEL / without LED / ohne LED / senza LED /
sem LED / sin LED)

Category 3 conforming to EN 954-1

Pour les fonctions d'Arrêt d'Urgence seuls peuvent être installés des constituants avec contacts à ouverture positive, conformément à la norme IEC 60947-5-1.

For emergency stop purposes only control units with automatically opening contacts may be used, as per IEC 60947-5-1.

Zur Not-Aus-Abschaltung dürfen nur Schaltgeräte mit zwangsöffnenden Kontakten verwendet werden, gemäß IEC 60947-5-1.

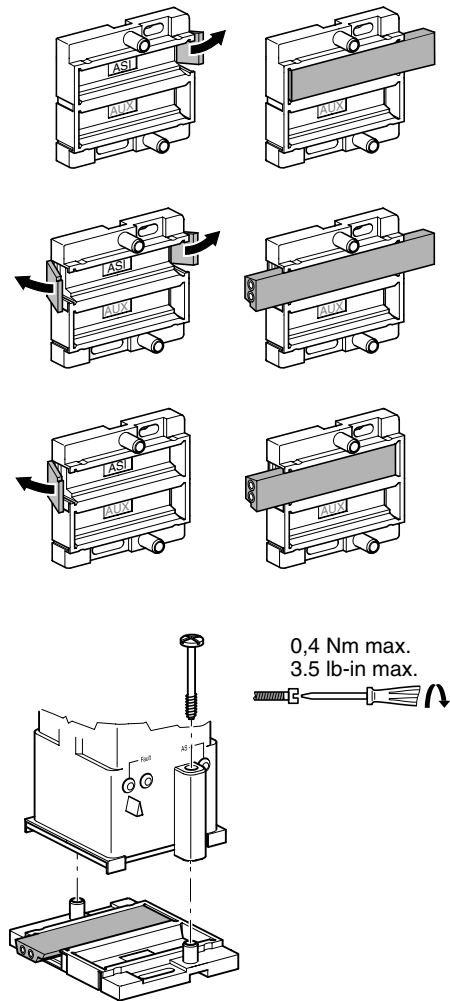
Per l'arresto d'emergenza si devono usare solo apparecchi elettrici con contatti ad apertura forzata secondo IEC 60947-5-1.

Para o desligamento de emergência podem ser usados apenas aparelhos de comutação com contactores de actuação forçada, conforme IEC 60947-5-1.

Para la desconexión de emergencia se deben usar sólo aparatos de conmutación con contactos de desconexión forzada según IEC 60947-5-1.

ASISSLC1 / ASISSLC2

Montage du câble AS-i
 AS-i - cable installation
 AS-i - Kabel-Montage
 Montaggio cavo AS-i
 Montagem do cabo barramento AS-i
 Montaje del cable para AS-i



Adressage
 Programming of addresses
 Programmierung der Adressen
 Programmazione degli indirizzi
 Programação dos endereços
 Programación de las direcciones

Voir l'instruction de service de la console de réglage ASITERV2 / XZMC11 et de l'adaptateur infrarouge ASITERIR1.

Use for the programming of addresses the instruction-sheets of the hand held ASITERV2 / XZMC11 and the infrared adaptor ASITERIR1.

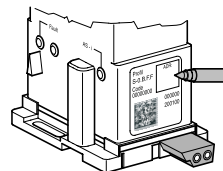
Beachten Sie bei der Adressierung die Bedienungsanleitung für das Adressiergerät ASITERV2 / XZMC11 und den Infrarotadapter ASITERIR1.

Vedere le istruzioni di servizio della consolle di regolazione ASITERV2 / XZMC11 e dell'adattatore a infrarossi ASITERIR1.

Ver as instruções de funcionamento da consola de regulação ASITERV2 / XZMC11 e do adaptador infravermelho ASITERIR1.

Véase instrucción de servicio de la consola de ajuste ASITERV2 / XZMC11 y del adaptador infrarrojo ASITERIR1.

Inscription de l'adresse
 Record the addresses
 Eintragen der Adressierung
 Registrazione dell'indirizzamento
 Introdução do endereçamento
 Entrada de las direcciones



Indélébile
 Waterproof marker
 Wasserfest
 Indelebile
 À prova de água
 Imborrable con la humedad

Affichage des DEL
 LED display
 LED-Anzeige
 Display a LED
 Visualização por LED
 Visualización de los LED

| Fault | AS-i | Signification Meaning Bedeutung Significato Significado |
|-------|------|---|
| ○ | ● | En service Operation Betrieb Funzionamento Operação Servicio |
| ● | ● | Adresse manquante; Erreur de communication Address missing; communication error Adresse fehlt; Kommunikationsfehler Manca indirizzo; errore di comunicazione Falta endereço; erro de comunicação Falta la dirección; falla de comunicación |
| ○ | ○ | Pas de liaison avec AS-i No AS-i connection Keine Busverbindung Nessun collegamento a bus Sem conexão de barramento No hay conexión con AS-i |

- DEL éteinte / LED off / LED aus / LED off / LED apagado / LED apagada
- DEL allumée / LED on / LED an / LED on / LED aceso / LED encendido

CARACTERISTIQUES TECHNIQUES TECHNICAL DATA TECHNISCHE DATEN

| | |
|--|---|
| Degré de protection selon IEC 60529: Degree of protection according to IEC 60529: Schutzart gemäß IEC 60529: | IP67 |
| Poids (ASISSLC1 / ASISSLC2): Weight (ASISSLC1 / ASISSLC2): Gewicht (ASISSLC1 / ASISSLC2): | 0,05 kg / 0,07 kg (1.76 oz / 2.47 oz) |
| Position de montage: Mounting position: Einbaulage: | indifférente any beliebig |
| Température de fonctionnement: Ambient operating temperature: Umgebungstemperatur im Betrieb: | -10° C ... +55° C (+14° F ... +130° F) |
| Consommation électrique maxi.: Current consumption, max.: Stromverbrauch, max.: | 50 mA |
| Profil AS-i: AS-i profile: AS-i Profil: | S-0.B.F.F |
| Moniteur de Sécurité AS-i, Type: AS-i Safety monitor, Type: AS-i Sicherheitsmonitor, Type: | ASISAFEMON• ASISAFEMON•B |
| Temps de réponse (Safety Slave + Moniteur) Response time (Safety Slave + Monitor) Ansprechzeit (Safety Slave + Sicherheitsmonitor) | ≤ 40 ms |

DATI TECNICI DADOS TÉCNICOS CARACTERÍSTICAS TÉCNICAS

| | |
|--|--|
| Tipo di protezione secondo IEC 60529: Categoria de protecção conforme IEC 60529: Tipo de protección según IEC 60529: | IP67 |
| Peso (ASISSLC1 / ASISSLC2): Peso (ASISSLC1 / ASISSLC2): Peso (ASISSLC1 / ASISSLC2): | 0,05 kg / 0,07 kg |
| Posizione di montaggio: Posição de montagem: Posición de montaje: | senza importanza à vontade indiferente |
| Temperatura ambiente durante il funzionamento: Temperatura ambiente durante a operação: Temperatura ambiental en servicio: | -10° C ... +55° C |
| Consumo di energia elettrica, max.: Consumo de energia, máx.: Consumo de corriente eléctrica, máx.: | 50 mA |
| Profilo AS-i: Perfil AS-i: Perfil AS-i: | S-0.B.F.F |
| Monitor AS-i, tipo: Monitor AS-i, tipo: Monitor de seguridad AS-i, tipos: | ASISAFEMON• ASISAFEMON•B |
| Tempo di risposta (Safety Slave + Monitor) Tempo de resposta (Safety Slave + Monitor) Tiempo de respuesta (Esclavo de seguridad + Monitor) | ≤ 40 ms |

ASISSLC1 / ASISSLC2

Distance recommandée de séparation
Recommended distance of separation
Empfohlener Schutzabstand zwischen den Kabeln
Distanza raccomandata di separazione
Distância de separação recomendada
Distancia recomendada de separación

Ces valeurs sont seulement données à titre d'information et prennent en compte le fait que les câbles sont montés sur un plan de terre, sont moins long que 30m et ne sont pas blindés.

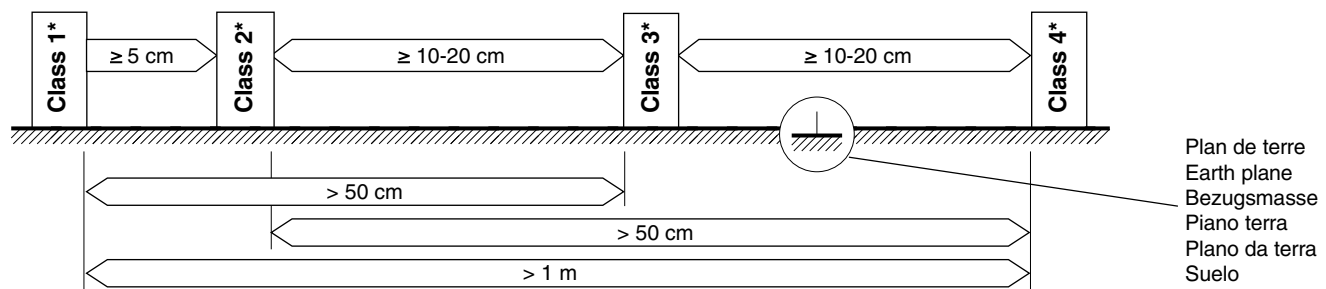
These values are for information only and assume that cables are mounted on an earth plane, are less than 30m long and are un-shielded.

Bei den folgenden Abständen handelt es sich um Richtwerte. Zu beachten ist, daß die Kabel auf einer Masseebene befestigt und nicht länger als 30m sind.

Questi valori sono dati a titolo d'informazione: prendono in considerazione che i cavi siano installati in piano, con una lunghezza inferiore ai 30 mt.e non siano schermati.

Estes valores são apenas para informação e assumem que os cabos estão montados num plano, têm menos de 30m de comprimento e não são blindados.

Estos valores se dan únicamente a título informativo y tienen en cuenta que los cables se montan sobre el suelo, son menores a 30m y no están blindados.



* Termes non standardisés utilisés dans ce document.

* Non-standardised term adopted for the purposes of this document.

* Nicht als normativer, sondern lediglich als beschreibender Begriff zu verstehen.

* Limite non standardizzato utilizzato in questo documento.

* Designação não normalizada, adoptada para este documento.

* Términos no estandarizados utilizados en este documento.



Remarque!

Plus le câble est long, plus grande doit être la distance entre les câbles.
Pour l'installation du réseau AS-i et afin d'éviter les influences CEM, suivez SVP les recommandations du manuel CEM de Schneider.

Note !

The longer the cable run, the greater the clearance required between cables.
For installation of the AS-i network and avoidance of EMC influences, please follow the recommendations of the Schneider EMC manual.

Hinweis!

Der Schutzabstand zwischen den Kabeln muß umso größer gewählt werden, je länger die Kabelwege sind. Damit EMV Störungen vermieden werden, muß das AS-i Netzwerk gemäß den Installationsrichtlinien des Schneider EMV Handbuchs ausgeführt werden.



Nota !

Piu' il cavo è lungo, piu' grande deve essere la distanza tra i cavi.
Per l'installazione di AS-i Network al fine di evitare le influenze CEM, è indispensabile seguire le raccomandazioni del manuale CEM di Schneider.

Nota !

Quanto maior o comprimento do cabo, maior a distância requerida entre cabos.
Para instalação da rede AS-i e para evitar perturbações electromagnéticas (CEM), por favor cumpra as recomendações do manual de CEM.

Recuerde!

Cuanto más largo es el cable, mayor ha de ser la distancia entre los cables.
Para la instalación de la red AS-i y con el fin de evitar las influencias CEM, rogamos seguir las recomendations del manual CEM de Schneider.

ASISSLC1 / ASISSLC2

Classement des signaux en fonction du niveau d'interférence
 Classification of signals according to the level of interference
 Klassifizierung der Signale nach Störvermögen und Störfestigkeit

Classificazione del segnale in funzione del livello d'interferenza
 Classificação dos sinais de acordo com o nível de interferências
 Clasificación de las señales en función del nivel de interferencia

| Classe* Class* Klasse* Classe* Classe* | Génant Interfering Störbehaftet Interferenza Perturbador Interferencia | Sensible Sensitive Empfindlich Sensibilità Sensível Sensible | Exemples de signaux transportés ou d'équipements connectés Example of carried signals or connected equipment Beispiel: Übertragene Signale bzw. angeschlossene Geräte Esempi di segnali trasportati o equipaggiamenti connessi Ejemplo de sinais transportados ou equipamentos ligados Ejemplos de señales transportadas o de equipos conectados |
|--|---|---|---|
| Class 1* Sensible Sensitive Empfindlich Sensibilità Sensível Sensible | | ++ | <ul style="list-style-type: none"> • Circuits bas niveau avec sorties analogiques, détecteurs etc. / Circuits de mesure (détecteurs, sondes, etc.) • Low-level circuits with analogue output, sensors, etc / Measuring circuits (probes, sensors, etc) • Kleinleistungsgeräte mit Analogausgang, Meßwandler, usw. / Meßkreise (Sonden, Meßwandler, usw.) • Circuiti basso livello con uscite analogiche, sensori ecc. / Circuiti di misura (sensori, sonda, ecc.) • Circuitos de baixo-nível com saídas analógicas, sensores, etc / Circuitos de medida (sondas, detectores, etc) • Circuitos de bajo nivel con salidas analógicas, detectores, etc. / Circuitos de medida (detectores, sondas, etc.) |
| Class 2* Peu sensible Slightly sensitive Wenig empfindlich Poco sensibile Ligeiramente sensível Poco sensible | | + | <ul style="list-style-type: none"> • Circuits de contrôle reliés à une charge résistive / Circuits digitaux bas niveau (bus, etc.) / Circuits bas niveau avec sorties tout ou rien (détecteurs, etc.) / Alimentation c.c. bas niveau • Control circuits connected to resistive loads / Low-level digital circuits (bus, etc) / Low-level circuits with all-or-nothing outputs (sensors, etc) / Low-level D.C. power supplies • Steuerstromkreise für Widerstandslasten / digitale Kleinleistungstechnik (Bus, usw.) / Kleinleistungsgeräte mit Digitalausgang (Meßwandler, usw.) / Gleichstromnetzteile für kleine Leistungen • Circuiti di controllo realizzati con un carico resistivo / Circuito digitale basso livello (bus, ecc.) / Circuiti basso livello con uscite on/off (sensori ecc.) / Alimentazione corrente continua basso livello • Circuitos de comando ligados a cargas resistivas / Circuitos digitais de baixo-nível / Circuitos de baixo-nível com saídas digitais / Fontes de alimentação C.C. de baixo nível • Circuitos de control relativos a una carga resistiva / Circuitos digitales de bajo nivel (bus, etc.) / Circuitos de bajo nivel con salidas todo o nada (detectores, etc.) / Alimentación c.c. bajo nivel |
| Class 3* Peu gênant Slightly interfering Geringfügig störbehaftet Poco interferenza Ligeiramente perturbador Poca interferencia | + | | <ul style="list-style-type: none"> • Circuits de contrôle avec charge inductive (relais, contacteurs, bobines, inverseurs, etc...) et protection adéquate / Alimentation a.c. propre / Alimentation principale reliée aux modules de puissance • Control circuits with inductive load (relays, contactors, coils, inverters, etc) with suitable protection / Clean A.C. power supplies / Main power supplies connected to power devices • Steuerstromkreise für induktive Lasten (Relais, Schütze, Spulen, Wechselrichter, usw.) mit entsprechendem Schutz / Wechselstromnetzteile / Hauptstromversorgung von Geräten mit hoher Leistungsaufnahme • Circuiti di controllo con carico induttivo (relè, contattori, bobine, invertitori, ecc.) e protezione adatta / Alimentazione c.a. propria / Alimentazione principale legata ai moduli di potenza • Circuitos de comando com cargas indutivas (relés, contactores, bobinas, inversores, etc) com protecção adequada / Fontes de alimentação C.A. / Fontes de alimentação ligadas a dispositivos de potência • Circuitos de control con carga inductiva (relés, contactores, bobinas, inversores, etc...) y protección adecuada / Alimentación a.c. limpia / Alimentación principal unida a los módulos de potencia |
| Class 4* Génant Interfering Störbehaftet Interferenza Perturbador Interferencia | ++ | | <ul style="list-style-type: none"> • Machines de soudures / Circuits de puissance en général / Régulateurs électroniques de vitesse, alimentation à découpage, etc. • Welding machines / Power circuits in general / Electronic speed controllers, switching power supplies, etc. • Schweißautomaten / Laststromkreise im allgemeinen / elektronische Drehzahlregler, Schaltreglernetzteile, usw. • Macchine di saldatura / Circuito di potenza in generale / Regolatore elettronico di velocità, alimentazione switching ecc. • Máquinas de soldar / Circuitos de potência em geral / Variadores de velocidade, fontes de alimentação comutadas, etc. • Máquinas de soldadura / Circuitos de potencia en general / Reguladores electrónicos de velocidad, fuentes de alimentación conmutada, etc. |

* Termes non standardisés utilisés dans ce document.

* Non-standardised term adopted for the purposes of this document.

* Nicht als normativer, sondern lediglich als beschreibender Begriff zu verstehen.

* Limite non standardizzato utilizzato in questo documento.

* Designação não normalizada, adoptada para este documento.

* Términos no estandarizados utilizados en este documento.