

These installation instructions apply to the following actuators with version number (three last digits) as shown, or higher.

Denna installationsanvisning gäller endast följande ställdon, med angivet versionsnummer (tre sista siffrorna), eller högre.

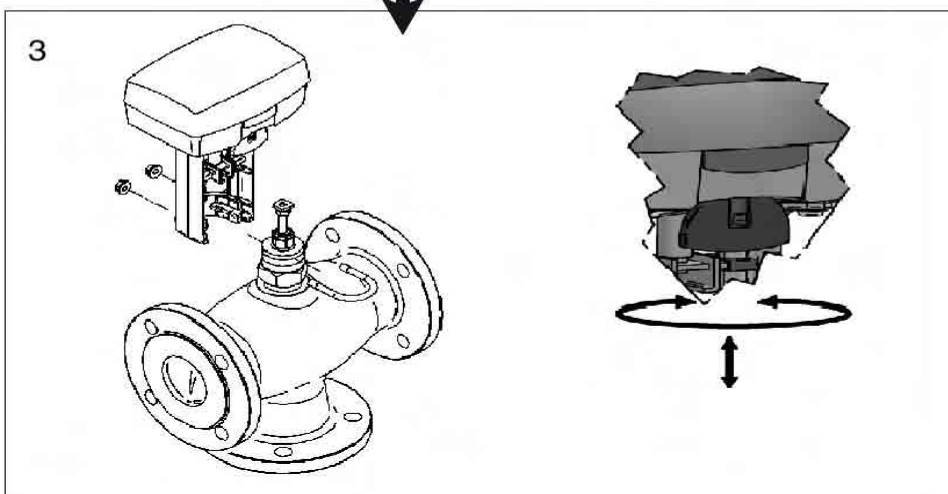
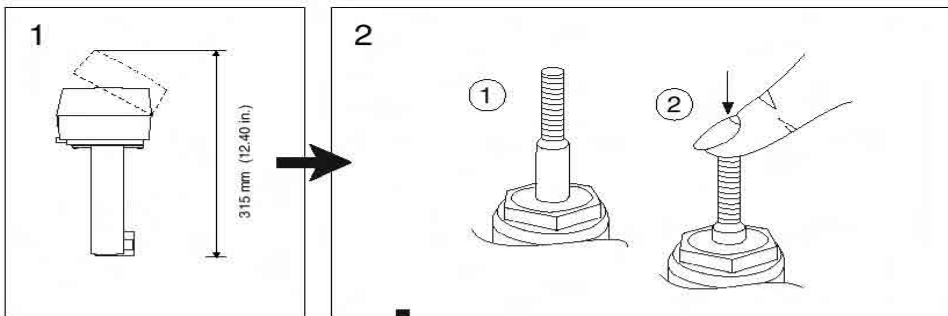
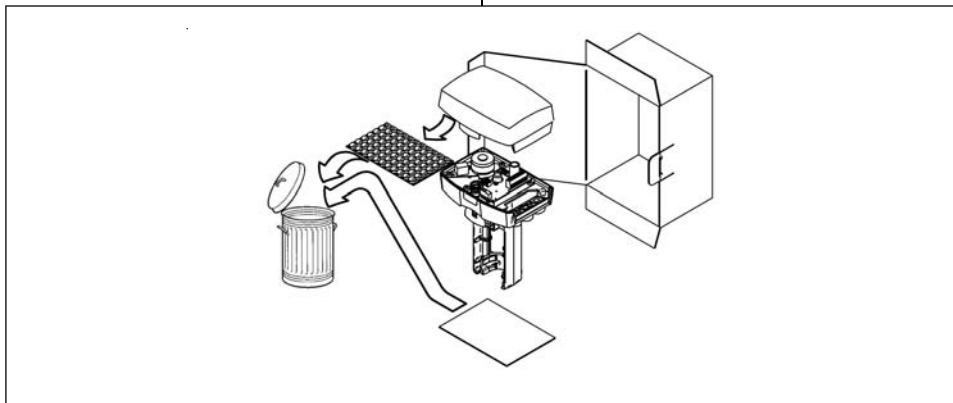
Diese Montageanleitung gilt für die folgenden Stellartriebe mit der angegebenen Versionsnummer (drei letzte Ziffern) oder einer höheren Versionsnummer.

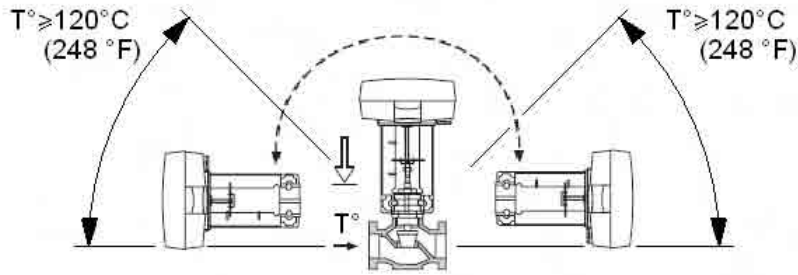
M310	880-0210-030
M310 S2	880-0211-030
M310 STS	880-0212-040
M310 S2 STS	880-0213-040
M400	880-0230-030
M400 S2	880-0231-030
M800	880-0310-030
M800 S2	880-0311-030
M800 STS	880-0312-040
M800 S2 STS	880-0313-040
M1500	880-0450-000
M1500-S2	880-0451-000



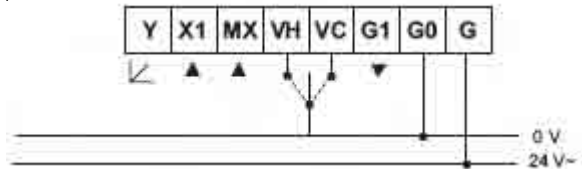
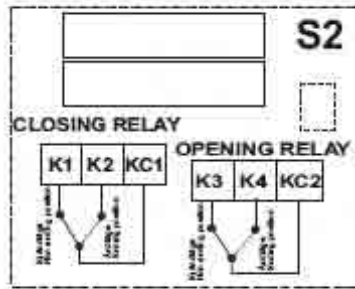
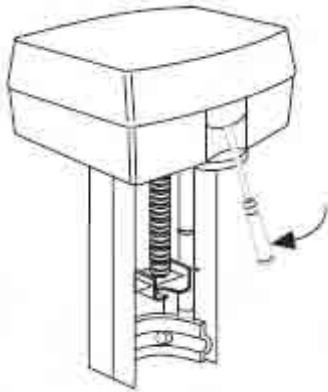
Hot media hazard. Before removing actuator from valve or opening the valve, ensure that the valve control medium is isolated and relieve the pressure. Work should only be carried out by a competent engineer.

Fara för varma media. Innan ställdonet avlägsnas från ventilen eller ventilen öppnas skall trycklöshet säkerställas över ventilen. Arbetet skall utföras av för ändamålet behörig tekniker.

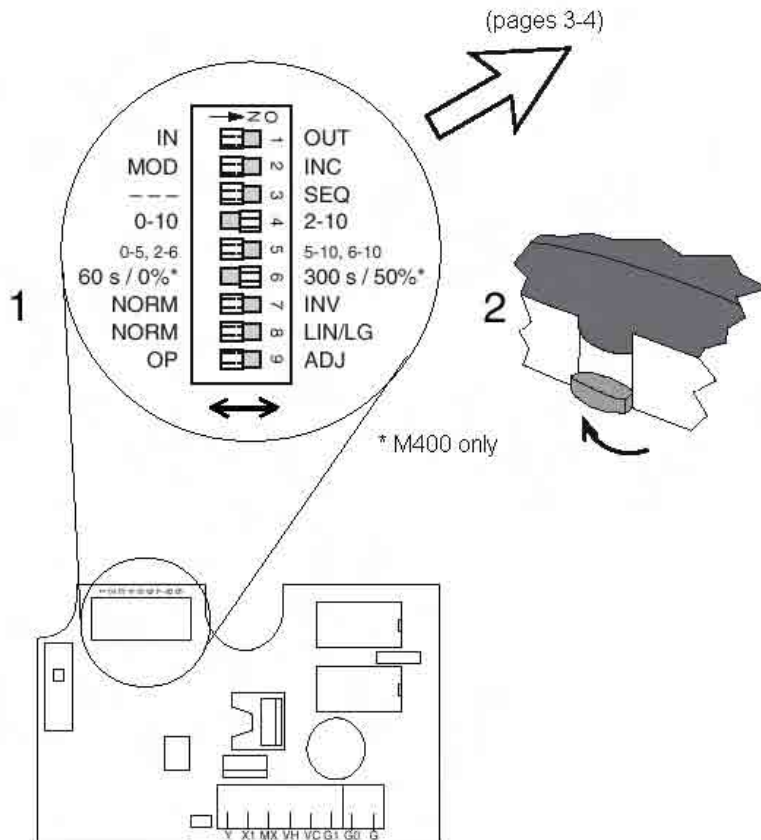
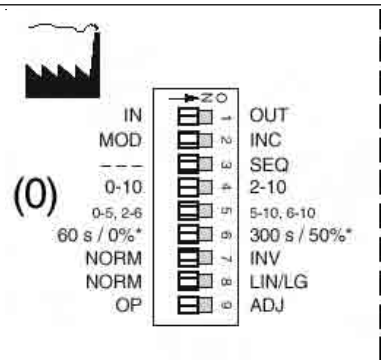




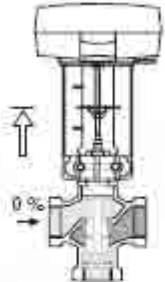
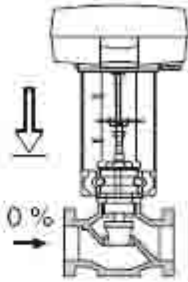

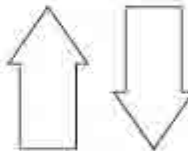
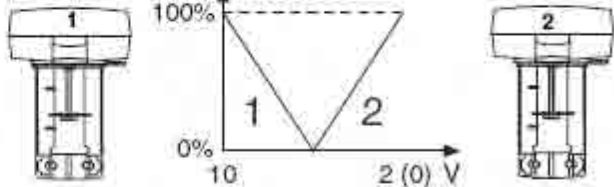
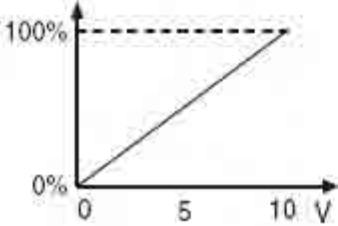
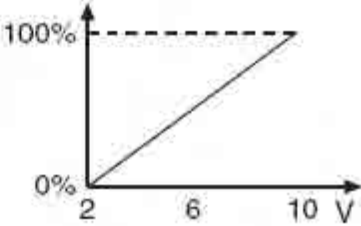
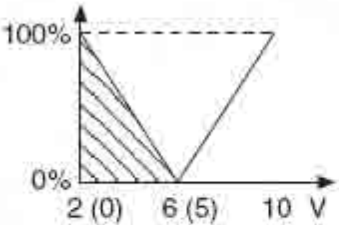
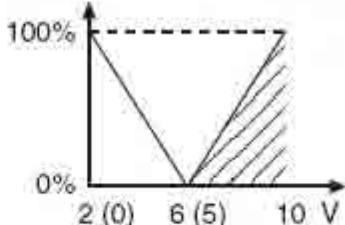
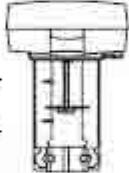
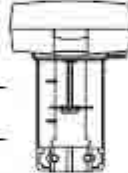
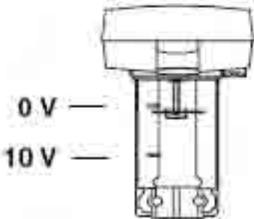
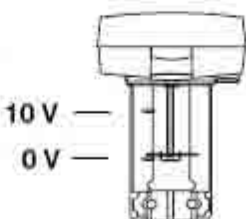
G, G0= Max 100 m (328 ft.) 1.5 mm² (AWG 15)
X1, MX, Y, VH, VC = Max 200 m (656 ft) 0.5 mm² (AWG 20)



Block	Function	Description
G	24 V AC	Supply voltage
G0	24 V AC return	
X1	Input	Control signals (VH, VC short-circuited to G0)
MX	Input, neutral	
VH	Increase	
VC	Decrease	
G1	16±0.3 VDC, 25 mA	Short circuit-safe supply
Y	0-100 %	Feedback signal



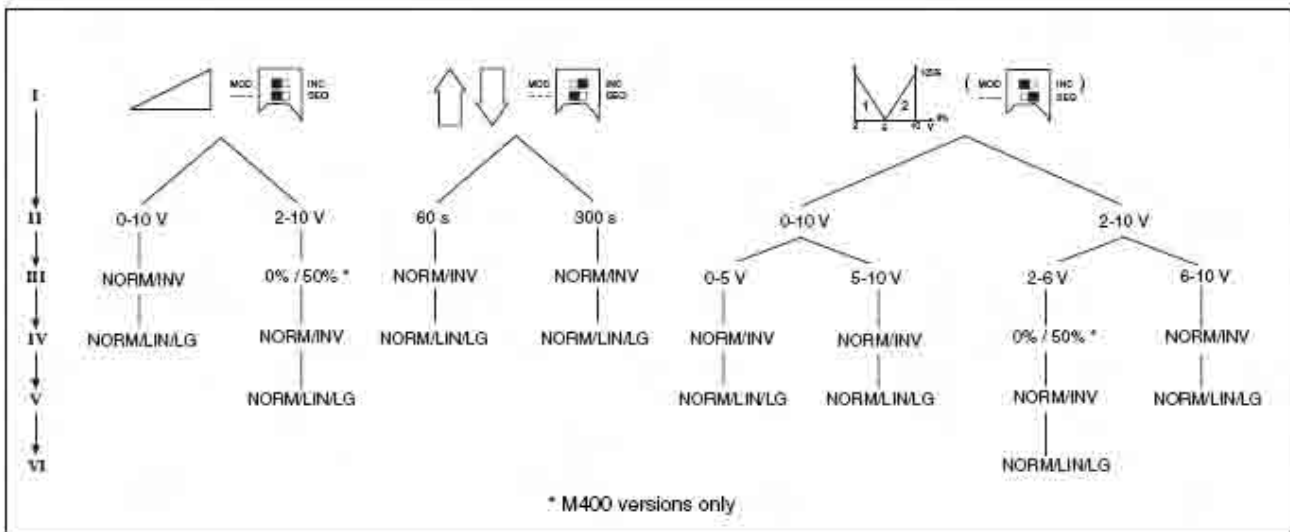
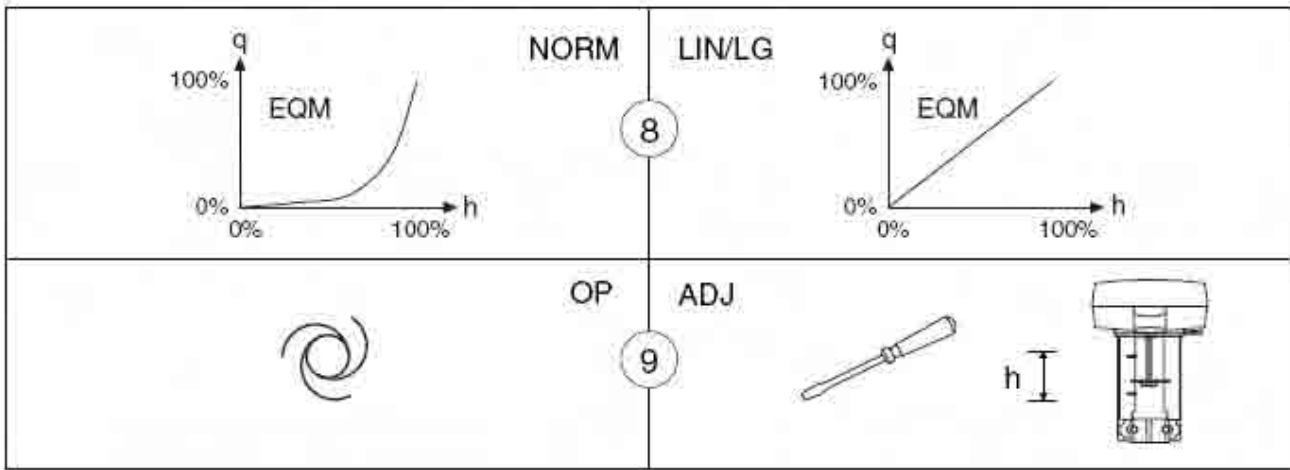
➔ ON

	<p>IN</p> <p>1</p>	<p>OUT</p> 
	<p>MOD</p> <p>2</p>	<p>INC</p> 
<p>---</p>	<p>3</p>	<p>SEQ</p> 
	<p>0-10 (MOD)</p> <p>4</p>	
	<p>0-5, 2-6 (SEQ)</p> <p>5</p>	
<p>0% (MOD, 2-10) <i>M400 versions only</i></p>	 <p>60 s</p>	<p>60 s (INC)</p> <p>300 s (INC)</p> <p>6</p>
 <p>300 s</p>	<p>50% (MOD, 2-10) <i>M400 versions only</i></p>	
 <p>0 V — 10 V —</p>	<p>NORM</p> <p>7</p>	 <p>10 V — 0 V —</p>

(Continued ...)

(Forts.)

➔ ON



Ventilens stängningsriktning/Closing direction of the valve/Schließrichtung des Ventils

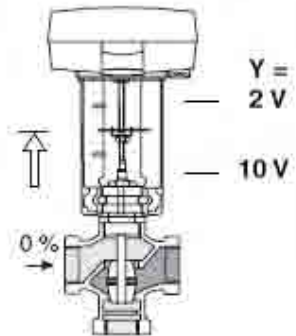
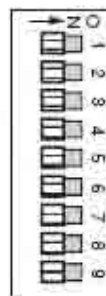
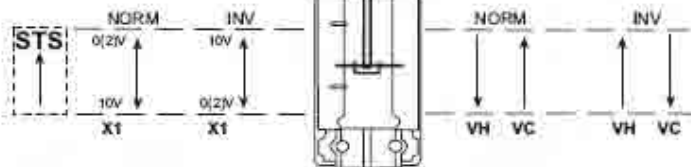


STS:

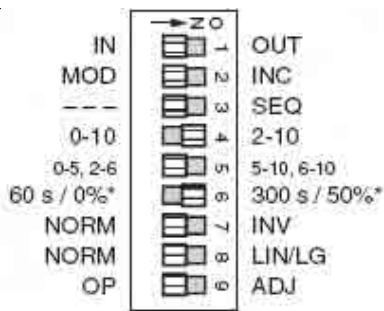
M310 = OK

M800 = OK

M400 = No



(EN)



* M400 versions only

	Function in the "OFF" pos.	"ON" position	Description
1	In	Out	Valve closing screw direction
2	Modulating	Increase/decrease	Control (not at Sequence)
3	—	Sequence	Sequence control
4	0-10 V	2-10 V	Voltage range
5	0-5 V, 2-6 V	5-10 V, 6-10 V	Part of voltage range
6	60 s, 0% *	300 s, 50% *	Running time (Security function*)
7	Normal	Inverted	Direction of movement
8	Normal	Linear/Logarithmic	Valve characteristic
9	Operation	End position adjust (mom.)	Operation/End position adjustment

There are nine switches in a row on the circuit board. On delivery ('Factory'), all switches are in the "OFF" position.

Note, for M400 versions only:

- 0% / 60 s, 300 s / 50% has a double function, see below!
- STS is *not* available.

1 Valve Closing Screw Direction—IN / OUT

IN direction of movement is used when the screw of the actuator moves inwards to close the valve.

OUT direction of movement is used when the screw of the actuator moves outwards to close the valve.

Note! At power failure, the STS closes according to this switch.
Y = 2 V at close valve.

2 Control signal—MOD / INC

TAC Forta can either be controlled by a variable direct voltage, a so called modulating signal (MOD), or by an increase/decrease signal (INC).

3 Sequence or parallel control— --- / SEQ

With sequence (or parallel) control (SEQ), two actuators/valves can be controlled by only one control signal.

For each of these you can choose which part of the voltage range to use, the upper one, 5-10 V (6-10 V) or the lower one, 0-5 V (2-6 V).

If the switch NORM / INV is in the NORM position, the higher voltage corresponds to 100% flow and the lower one to 0%.

With NORM / INV in the INV position you will get the opposite function.

Note! If sequence or parallel control is **not** used, the switch --- / SEQ must be in the *OFF* position, as the switch MOD / INC is not valid during sequence or parallel control.

4 Voltage range—0-10 / 2-10

You can choose whether to use the control signal voltage range 0-10 V or 2-10 V.

5 Part of voltage range—0-5, 2-6 / 5-10, 6-10

You can choose which part of a voltage range to use, the lower one 0-5 V (2-6 V) or the upper one 5-10 V (6-10 V).

If the switch is in the NORM position, the higher voltage corresponds to 100% flow and the lower one to 0%. To achieve the opposite function, the switch should be put in its INV position.

6a Running time—60 s / 300 s

With increase/decrease control, you can choose a running time between 60 s or 300 s.

With modulating control, the running time is always 15 s / 20 s / 30 s (or 60 s, for M400 versions only).

6b Security function—0% / 50% (M400 versions only)

At 2–10 V control signal you can select which security function you want the actuator to have.

If the actuator is used for heating control and switch 6 is ON (50%), the actuator will open the valve halfway if the control signal disappears, e.g. if the X1 connection is unplugged.

If, instead, you want the valve closed, set switch 6 to OFF (0%).

Note! The direction of movement is also significant. See the succeeding description.

7 Direction of movement—NORM / INV

When normal direction of movement is used, the screw of the actuator moves inwards when the control voltage decreases or if the actuator gets a decrease signal.

With the switch NORM / INV, the direction of movement can be changed.

8 Linearization—NORM / LIN/LG

The motorized valve characteristics can be modified. If you wish for the characteristics to be affected, the setting LIN/LG will make the characteristics of an equally modified percentage (EQM) valve almost linear.

On the other hand, with LIN/LG a motorized valve equipped with a linear valve will operate with "Quick open characteristics". This means that with a small control signal, the valve will be almost completely open.

Note! For the actuator to register new settings of the switches, the supply voltage must be cut or the manual operation handle lowered, the settings done, and then the handle raised again.

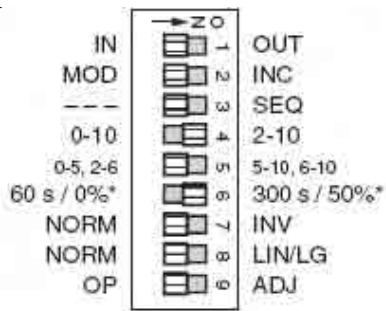
Please refer to illustration on page 2. (This does not apply to the switch OP/ADJ).

9 End position adjustment—OP / ADJ

This switch is only used to adjust the end positions when the actuator is commissioned.

Momentarily put the switch in the ON position. The actuator will automatically find the end positions of the valve.

(SV)



* Endast M400-versioner

Funktion i läge		Beskrivning
"OFF"	"ON"	
1 In	Ut	Skruvens rörelseriktning vid ventilstängning
2 Modulerande	Öka/minska	Styrning (ej vid Sekvens)
3 -	Sekvens	Sekvensstyrning
4 0-10 V	2-10 V	Spänningsområde
5 0-5 V, 2-6 V	5-10 V, 6-10 V	Del av spänningsområde
6 60 s, 0% *	300 s, 50% *	Gångtid (Säkerhetsfunktion*)
7 Normal	Inverterad	Rörelseriktning
8 Normal	Linjär/Logaritmisk	Ventilkaraktäristik
9 Drift	Ändlägesinst. (momentant)	Drift/Ändlägesinställning

På kretskortet sitter nio omkopplare i en rad. Vid leverans ('fabriksläge') står alla omkopplare i läge "OFF".

Obs, endast för M400-versioner:

- Omkopplaren 60 s / 0%, 300 s / 50% har dubbel funktion, se nedan!
- STS är ej tillgänglig.

1 Skruvens rörelseriktning vid ventilstängning — IN / OUT

Rörelseriktning IN används när ställdonet skruv rör sig inåt för att stänga ventilen.

Rörelseriktning OUT används när ställdonet skruv rör sig utåt för att stänga ventilen.

Observera! Vid spänningsavbrott stängs ventilen av STS-enheten enligt denna inställning.
Y = 2 V vid ventilstängning.

2 Styrsignal — MOD / INC

TAC Forta kan antingen styras av en variabel likspänning, s k modulerande signal (MOD), eller av en öka/minska-signal (INC).

3 Sekvens-/parallellstyrning — --- / SEQ

Vid sekvens- (eller parallell-) styrning (SEQ) kan två ventiler/ställdon styras med bara en styrsignal.

För var och en av dessa är spänningsområdet är valbart, övre, 5-10 V (6-10 V) eller nedre, 0-5 V (2-6 V).

Med omkopplaren NORM / INV i NORM-läget, motsvarar den högre spänningen 100% flöde och den lägre spänningen 0%.

Med NORM / INV i INV-läget får man omvänd funktion.

Observera! Om sekvens- eller parallellstyrning **inte** används måste --- / SEQ stå i läge OFF, eftersom omkopplaren MOD / INC inte gäller vid sekvensstyrning.

4 Spänningsområde — 0-10 / 2-10

Man kan välja styrsignalens spänningsområde till 0-10 V eller 2-10 V.

5 Del av spänningsområde — 0-5, 2-6 / 5-10. 6-10

Man kan välja vilken del av ett spänningsområde man vill använda, den lägre 0-5 V (2-6 V) eller den övre 5-10 V (6-10 V).

Om omkopplaren står i läge NORM, motsvarar den högre spänningen 100% flöde och den lägre 0%.

För att få omvänd funktion, ställ omkopplaren i läge INV.

6a Gångtid — 60 s / 300 s

Vid öka/minska-styrning kan man välja mellan 60 s och 300 s gångtid.

Vid modulerande styrning är gångtiden alltid 15 s / 20 s / 30 s (eller 60 s för M400-versioner enbart).

6b Säkerhetsfunktion—0% / 50% (enbart M400)

Med 2-10 V styrsignal kan man välja vilken säkerhetsfunktion man vill ha för ställdonet.

Om ställdonet används för värme-styrning och omkopplaren 6 står i läge ON (50%), kommer ställdonet att öppna ventilen till hälften om styrsignalen försvinner, t ex om förbindelsen X1 bryts.

Om man i stället vill att ventilen skall stänga ställer man omkopplare 6 i läge OFF (0%).

Observera! Man måste också ta hänsyn till rörelseriktningen. Se efterföljande beskrivning.

7 Rörelseriktning — NORM / INV

Vid normal rörelseriktning rör sig ställdonets skruv inåt då styrsignalen minskar eller om ställdonet får en minska-signal.

Med omkopplaren NORM / INV kan man ändra rörelseriktningen.

8 Linjärisering — NORM / LIN/LG

Den motoriserade ventilens flödekaraktäristik kan modifieras. Om man så önskar, gör läge LIN/LG att en ventil med likprocentig karaktäristik (EQM) blir nästan linjär.

Å andra sidan, med LIN/LG kommer ett styrdon med linjär ventil att få s k Quick open-karaktäristik. Detta betyder att med endast en liten styrsignal kommer ventilen att vara nästan helt öppen.

Observera! För att ställdonet ska registrera nya inställningar av omkopplarna, måste driftspänningen brytas eller handmanövervredet fällas ned, inställningarna göras och sedan handmanövervredet fällas upp igen.
Se figur på sidan 2.
(Detta gäller inte omkopplaren OP/ADJ.)

9 Ändlägesinställning — OP / ADJ

Denna omkopplare används endast för att ställa in ändlägena när ställdonet tas i drift.

Slå kort över omkopplaren i läge ON och sedan tillbaka till OFF. Ställdonet kommer då automatiskt att söka upp ändlägena för ventilen.



www.tac.com